

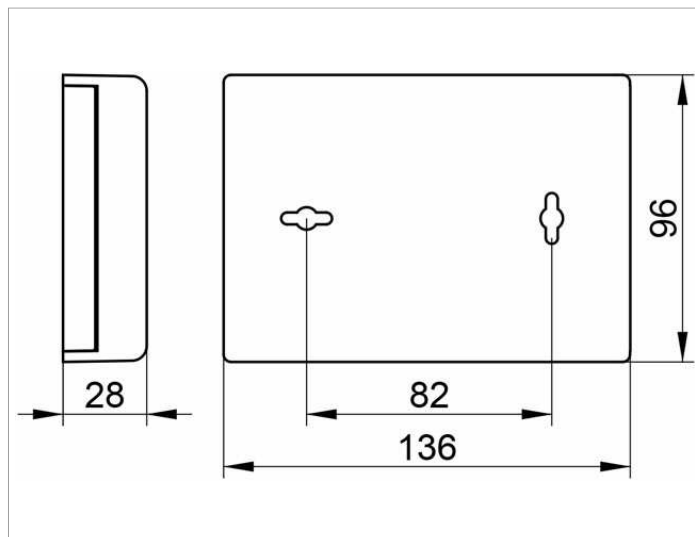
Universalartikel

04976010000 Дозатор гигиенических пакетиков

ИЗДЕЛИЕ



ЧЕРТЕЖ



ОПИСАНИЕ ИЗДЕЛИЯ

пластик ABS, макс. для 25 гигиенических пакетиков,  
вкл. 1 упаковку зап. пакетиков (25 штук)

поверхность

хром

спецификации

KEUCO PLAN Hygiene bag dispenser 04976010000  
chrome-plated toughened ABS plastic, wall mounted, for max. 25 bags  
screw or double sided tape fitting, suitable for public areas  
height 3-3/4", width 5-3/8", depth 1-1/8"  
The hygiene bag dispenser is fitted with 2 hidden fixing points  
incl. corrosion-free mounting material