

Codice - Code:

L90001

PLY single function thermostatic column with handshower Ø30 orientable head

Descrizione - Description:

Colonna PLY monogetto termostatica in ottone. Doccetta estraibile Ø30 mm con testina orientabile a 360° e diffusore in silicone. Getto a pioggia. Funzione Easy-Clean per la facile eliminazione del calcare. Funzione di accompagnamento dell'estrazione della doccetta mediante leva posteriore. Funzione di recupero automatico della doccetta nella posizione superiore

PLY single function thermostatic brass column. Handshower Ø30 mm with 360° orientable head and silicone diffuser. Wide rain spray. Easy-Clean system for an easy removal of lime scale. Shower extraction aid with a rear lever. Automatic handshower recovery system to the upper position

Tecnologia - Technology:



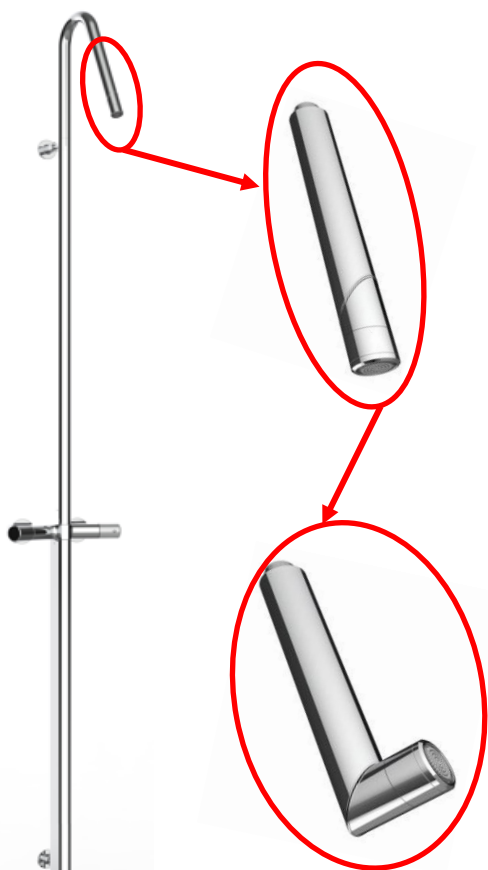
PLY Thermostat Einzelstrahl-Duschsäule aus Messing. Ausziehbare Handbrause Ø30 mm mit 360° drehbarem Kopf und Wasserstrahler aus Silikon. Regenstrahl. Easy-Clean-Funktion zur einfachen Entfernung von Kalkablagerungen. Unterstützungsfunktion für das Handbrauseherausziehen durch einen hinteren Hebel. Automatische Rückholfunktion des Duschkopfes in der oberen Position.

Colonne thermostatique PLY en laiton avec jet unique. Douchette Ø30 mm avec tête orientable à 360° et diffuseur en silicone. Jet à pluie. Fonction EASY-Clean pour l'enlèvement facile du calcaire. Aide à l'extraction de la douche avec un levier arrière. Système de récupération automatique de la douchette en position haute

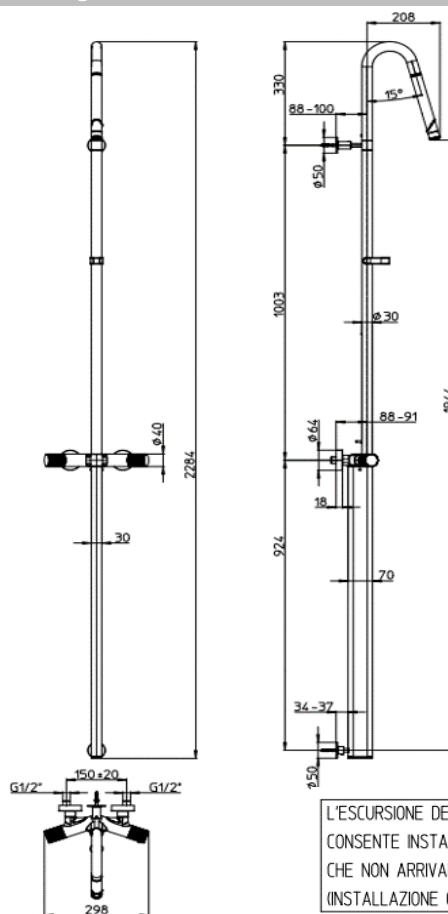
Columna ducha PLY monochorro en laton con mezclador termostático. Mango de ducha Ø30 mm con difusor ajustable 360° y en silicona. Amplio chorro lluvia. Sistema Easy-clean para una fácil eliminación de la caliza. Función de ayuda a la extracción del mango ducha mediante una palanca posterior. Sistema automático de recuperación de ducha de mano a la posición superior

Колонна PLY с моноструей, термостатическая из латуни. Выдвижной ручной душ Ø30 мм с поворотной головкой на 360° и силиконовым диффузором. Дождевая струя. Функция Easy-Clean для простого удаления отложений. Сопровождение извлечения лейки с помощью заднего рычажка. Функция автоматического восстановления душа в верхней позиции.

Immagine Prodotto - Product Image



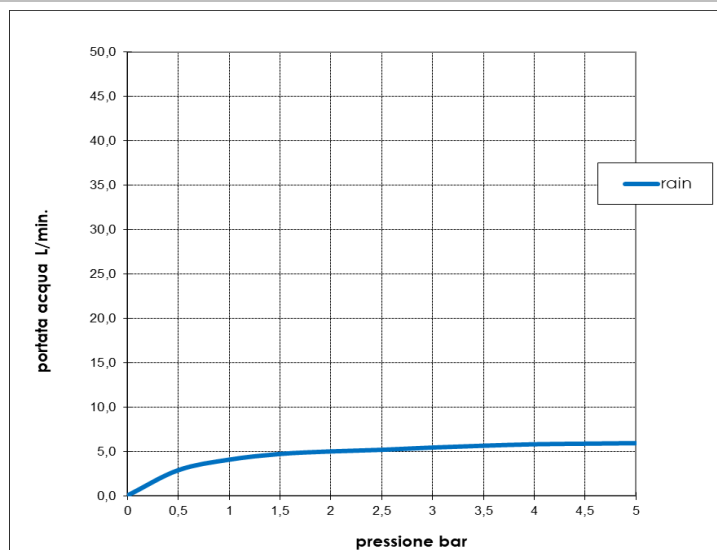
Disegni - Drawings



L'ESCURSIONE DEL SUPPORTO SUPERIORE CONSENTE INSTALLAZIONE CON PIASTRELLE CHE NON ARRIVANO NELLA ZONA DEL SUPPORTO (INSTALLAZIONE CON SUPPORTI SFALSATI)

Grafico di portata - Flow rate diagram

	rain
0	0,0
0,5	2,9
1	4,1
1,5	4,8
2	5,0
2,5	5,2
3	5,5
3,5	5,7
4	5,9
4,5	5,9
5	6,0
pressione bar	portata L/min



Caratteristiche idrauliche - Hydraulic features

	Pressione Pressure	Portata Flow rate	Solo per miscelatori termostatici Only for thermostatic mixers	
min	1 bar	4,1 L/min	Blocco di sicurezza Safety lock	38°C
max	5 bar	6 L/min	Temperatura acqua fredda Cold water temperature	≤25°C
Portata minima consigliata per buon funzionamento Recommended minimum flow-rate for optimal performance			Temperatura acqua calda Hot water temperature	55°C-65°C
		3,5 L/min		

Materiali - Materials

COLONNA
Rubinetto e tubi montante e braccio: Ottone
Carter ovale inferiore: Acciaio Inox AISI304
Flessibile: trecciatura esterna in Nylon PA6
DOCETTA
Corpo principale e testina a contatto con acqua: PP FV30%
Diffusore: POM e silicone
Rivestimento estetico: Ottone

COLUMN
Mixer and Ø30 pipes: Brass
Lower protection oval case : Stainless steel AISI304
Flexible hose: PA6 nylon yarns
HANDSHOWER
Main body and head in contact with water : PP GF30%
Diffuser : POM and silicone
External cover : Brass

Certificazioni - Certifications

Italian Pat. Pend. Application Nr. IT202400008578

Conformità - Conformity

Chrome plating - EN 248