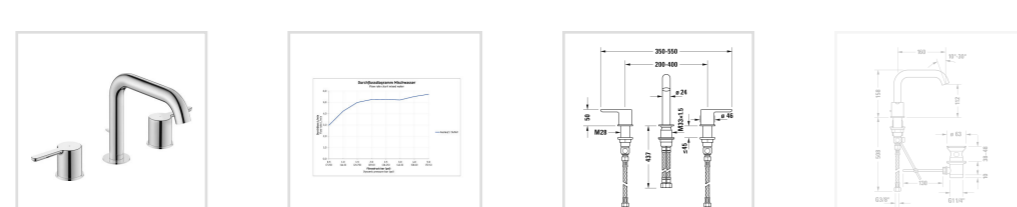
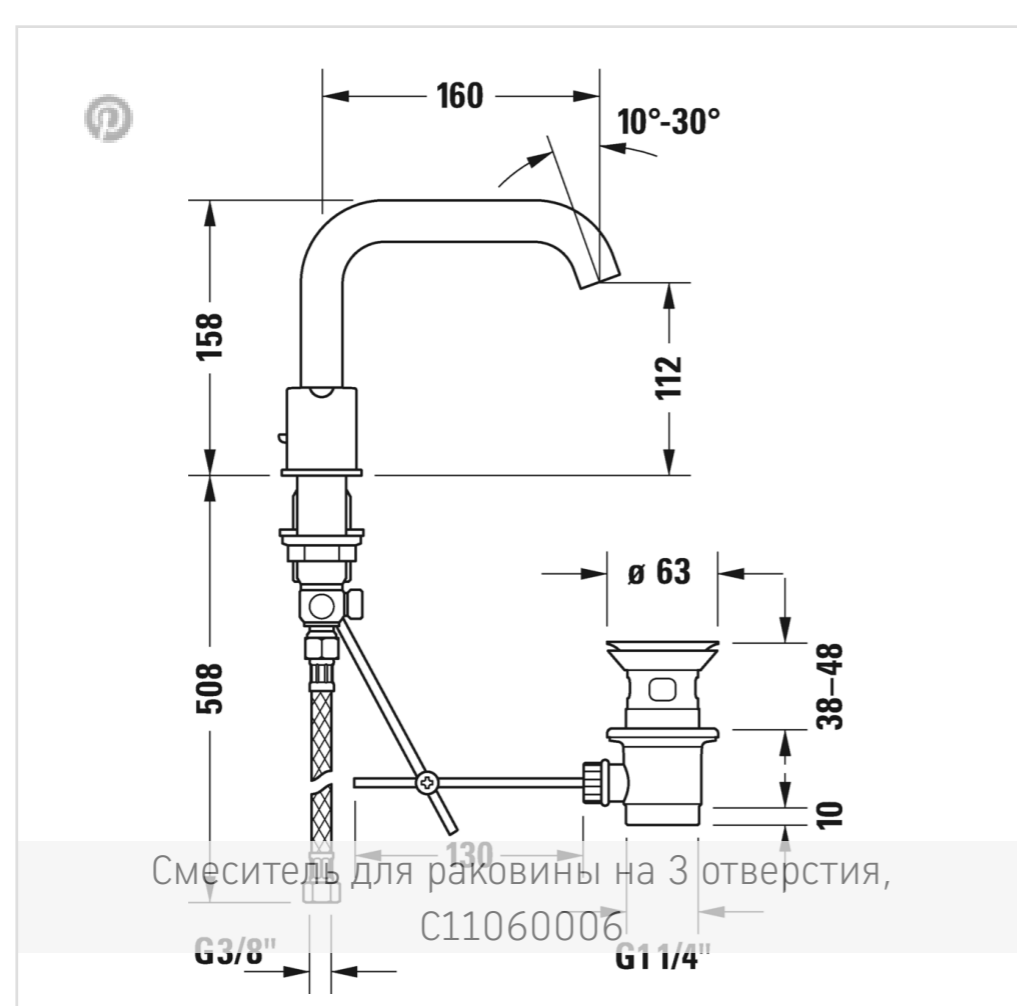


← С.1

## С.1 Смеситель для раковины на 3 отверстия


[↓ Монтажная инструкция](#)
[↓ Руководство по эксплуатации](#)
[→ CAD и данные по планированию](#)

Номер артикула С11060006

керамический картридж, излив 160 мм, гибкие соединительные шланги 3/8", регулируемый аэратор, стандартная струя, рекомендуемое рабочее давление 3-5 бар, с комплектом донного клапана, 158 мм

**Размеры**

158 мм

**Варианты**

поверхность хромированная, расход воды 5,2 л/мин (3 бара), соединительный патрубкок размер DN15, уровень шума I С11060006010

**Цвета**

[Отправить запрос в магазин →](#)

## Рекомендуемые раковины



## Узнать еще



### Полное решение

Решение «все в одном» предназначено для неспешной релаксации под верхним душем, а также при переформлении интерьера без использования сложного скрытого монтажа.



С.1 - прямолинейный и функциональный

### Прямолинейность и функциональность - смеситель С.1 от Курта Мерки-мл.

Новые смесители серии С.1, разработанные Куртом Мерки-мл., прекрасно выглядят, приятны на ощупь и составляют естественную композицию с умывальником и ванной. Благодаря своей элегантной простоте они определяют характер ванной комнаты. Серия С.1 подходит для всех современных, архитектурных, прямоугольных серий для ванной.

[С.1 →](#)


### Проблемы выбора

Практические все выпускаемые решения для стандартного или скрытого подключения подходят для ванн и душей.

## Ознакомьтесь с серией



С.1 - прямолинейный и функциональный

### Прямолинейность и функциональность - смеситель С.1 от Курта Мерки-мл.

Новые смесители серии С.1, разработанные Куртом Мерки-мл., прекрасно выглядят, приятны на ощупь и составляют естественную композицию с умывальником и ванной. Благодаря своей элегантной простоте они определяют характер ванной комнаты. Серия С.1 подходит для всех современных, архитектурных, прямоугольных серий для ванной.

[С.1 →](#)