

# LAUFEN

frame 25

4.4745.1 / 4.4746.1 / 4.4747.1 / 4.4748.1  
4.4749.1 / 4.4750.1 / 4.4751.1 / 4.4752.1  
4.4753.1 / 4.4754.1 / 4.4755.1 / 4.4756.1  
4.4757.1

Garantie/Haftung nur bei Montage gemäss Anleitung.

Responsabilité/garantie à condition d'observer les instructions de montage.

Garanzia valida solo se si rispettano le istruzioni di montaggio.

The warranty/liability only applies when installation is effected as per the instructions.

La garantía solamente será válida si se siguen las instrucciones de instalación.

Garantie/aansprakelijkheid uitsluitend van kracht indien volgens de instructies is geïnstalleerd.

Záruka a ručení za vady jsou poskytovány za podmínky, že montáž je provedena v souladu s tímto návodem.

Garantija taikoma tik tuo atveju, kai montavimas yra atliktas tiksliai pagal instrukciją.

Gwarancja obejmuje wyrób jedynie wówczas gdy montaż został przeprowadzony zgodnie z instrukcją.

Szavatosság/jótállás csak az útmutató szerinti szerelés esetén.

Мы предоставляем гарантию и несем ответственность, только если монтаж произведен в соответствии с инструкцией по монтажу.

Гарантията/отговорността е валидна само когато монтажът е изпълнен както е указано в инструкцията.



Art.-No.:	B	Art.-No.:	Art.-No.:
4.4745.1	450 mm	4.4757.1	4.9071.9
4.4746.1	550 mm		
4.4747.1	600 mm		
4.4748.1	650 mm		
4.4749.1	800 mm		
4.4750.1	900 mm		
4.4751.1	1000 mm		
4.4752.1	1200 mm		
4.4753.1	1300 mm		
4.4754.1	1500 mm		
4.4755.1	1800 mm		
4.4756.1	xxx mm		



**DE** Arbeiten an den elektrischen Anlagen dürfen nur von autorisierten Fachleuten nach den örtlichen Vorschriften ausgeführt werden. Elektrische und elektronische Geräte müssen zur Entsorgung bei der entsprechenden Recycling Annahmestelle abgegeben werden.

**FR** Seul un personnel qualifié agréé est autorisé à effectuer des travaux sur les installations électriques conformément aux prescriptions locales. Les appareils électriques et électroniques doivent être déposés dans les points de collecte appropriés en vue de leur neutralisation.

**IT** Ogni tipo di intervento sugli impianti elettrici può essere eseguito esclusivamente da personale esperto che operi in conformità con le vigenti normative locali. Per il loro smaltimento, consegnare le apparecchiature elettriche ed elettroniche ad un apposito punto di raccolta a fini di riciclaggio.

**EN** Work on electrical equipment may be performed only by authorized electricians according to local regulations. Electronic and electrical devices must be disposed of at an appropriate recycling facility.

**ES** Sólo el personal especializado y autorizado puede realizar los trabajos en las instalaciones eléctricas cumpliendo las prescripciones locales. Los aparatos eléctricos y electrónicos deben depositarse en el punto de reciclaje correspondiente para su eliminación.

**NL** Werkzaamheden aan de elektrische installaties mogen uitsluitend door geautoriseerde vaklui volgens de plaatselijke voorschriften worden uitgevoerd. Elektrische en elektronische apparaten moeten ter verwijdering worden afgegeven bij het overeenkomstige recycling-inzamelpunt.

**CS** Práce na elektrických zařízeních smí být prováděny jen oprávněnými odborníky v souladu s místními předpisy. Elektrické a elektronické přístroje musí být předány k likvidaci do k tomu určeného recyklačního sběru.

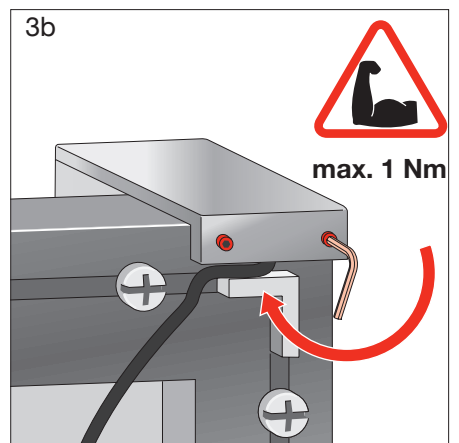
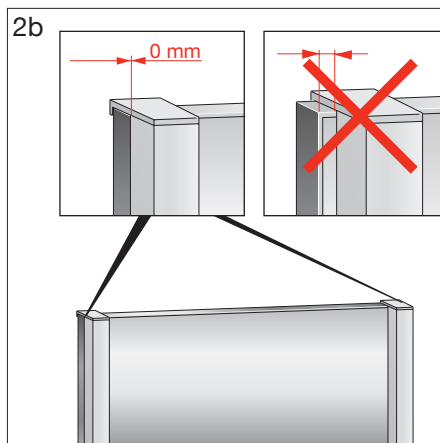
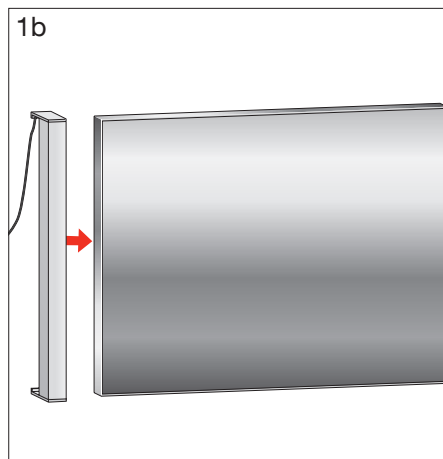
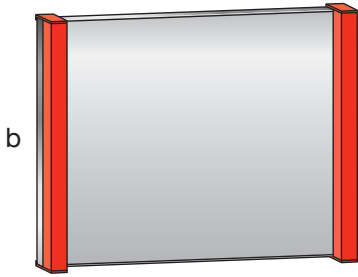
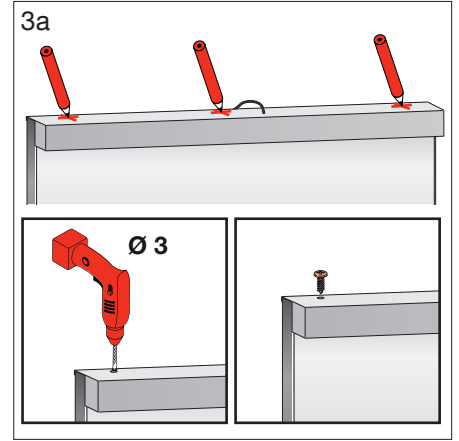
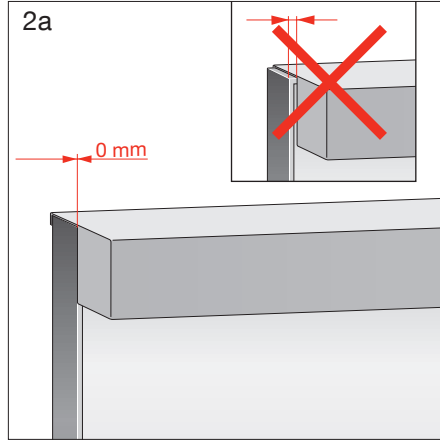
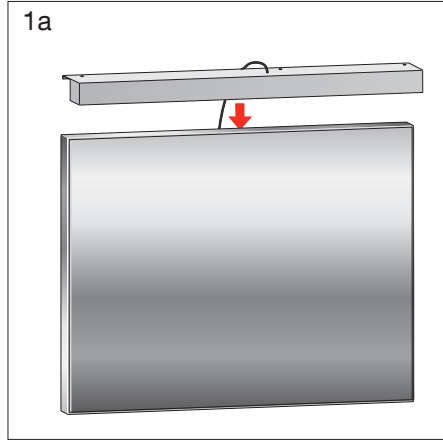
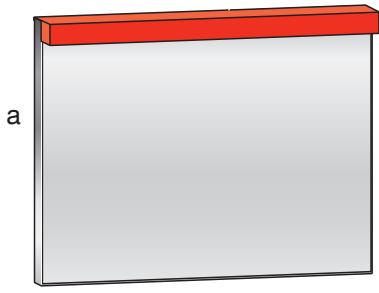
**LT** Darbus su elektros įranga, laikantis vietinių reikalavimų, leidžiama atlikti tik autorizuotiems specialistams. Elektrinius ir elektroninius prietaisus utilizavimui būtina pristatyti į atitinkamą grąžinamojo perdirbimo punktą.

**PL** Prace przy urządzeniach elektrycznych mogą być wykonywane tylko przez wykwalifikowany personel i zgodnie z miejscowymi przepisami. Sprzęt elektryczny i elektroniczny przeznaczony do utylizacji należy przekazać do odpowiedniego punktu zbiórki odpadów do recyklingu.

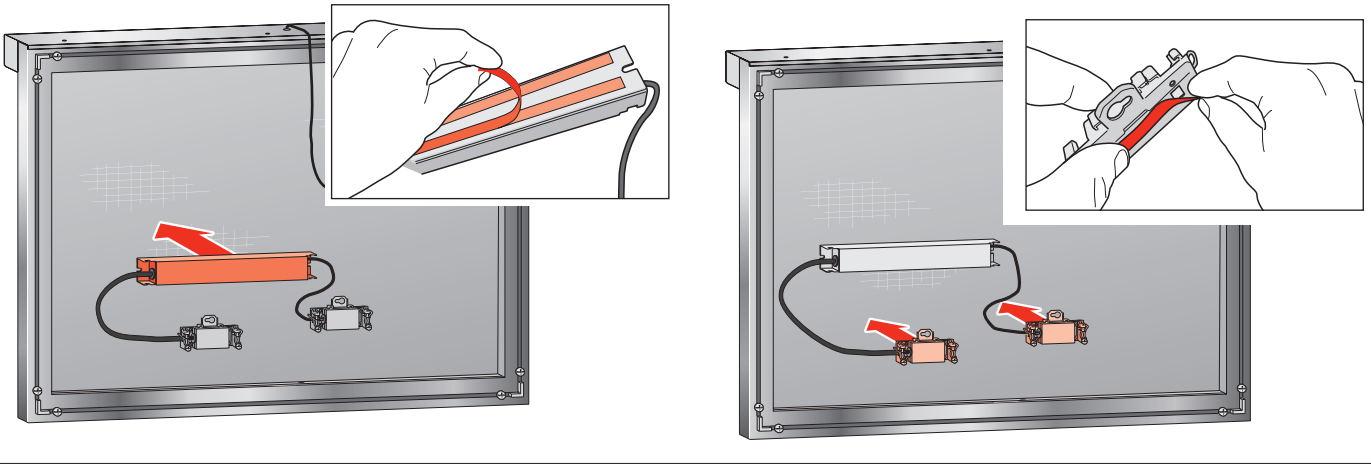
**HU** Elektromos berendezéseknek bármilyen munkát kizárólag arra feljogosított szakember végezhet a helyi előírásoknak megfelelően! Az elektromos és elektronikus eszközöket ártalmatlanítás céljából a megfelelő újrahasznosító gyűjtőállomáson kell leadni.

**RU** Работы над электрооборудованием разрешается производить только авторизованным на это специалистам, в соответствии с местными правилами. Электрические и электронные устройства необходимо передавать для утилизации в соответствующие пункты приема на вторичную переработку.

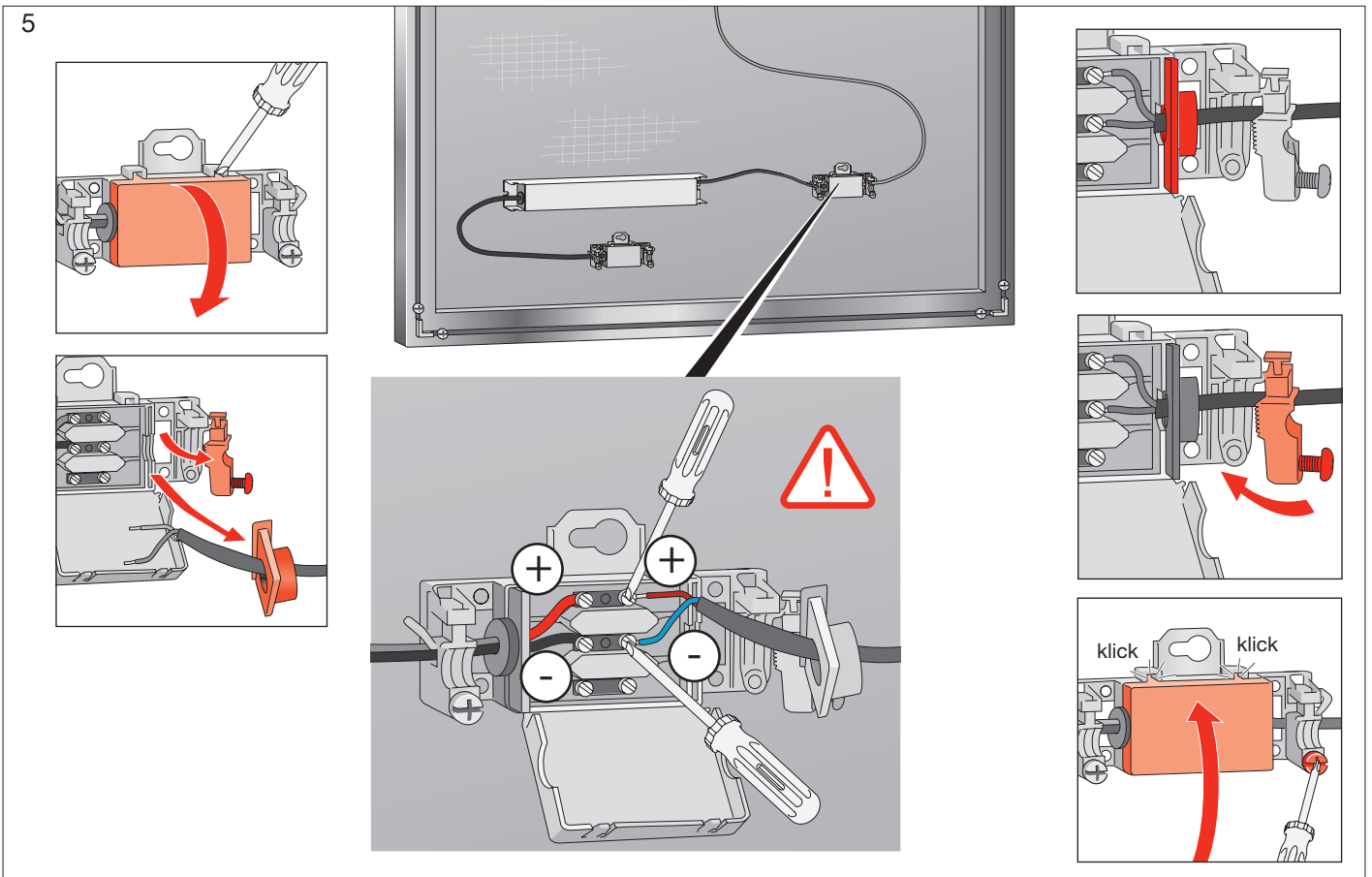
**BG** Работите на електрическите уреди могат да бъдат изпълнени само от авторизираните специалисти, според локални предписания. Електрическите и електронните уреди трябва да се предават в съответния приемен пункт за рециклиране.



4



5



6

