

DE Montageanleitung

NL Montagehandleiding

EN Mounting instruction

CS Návod k instalaci

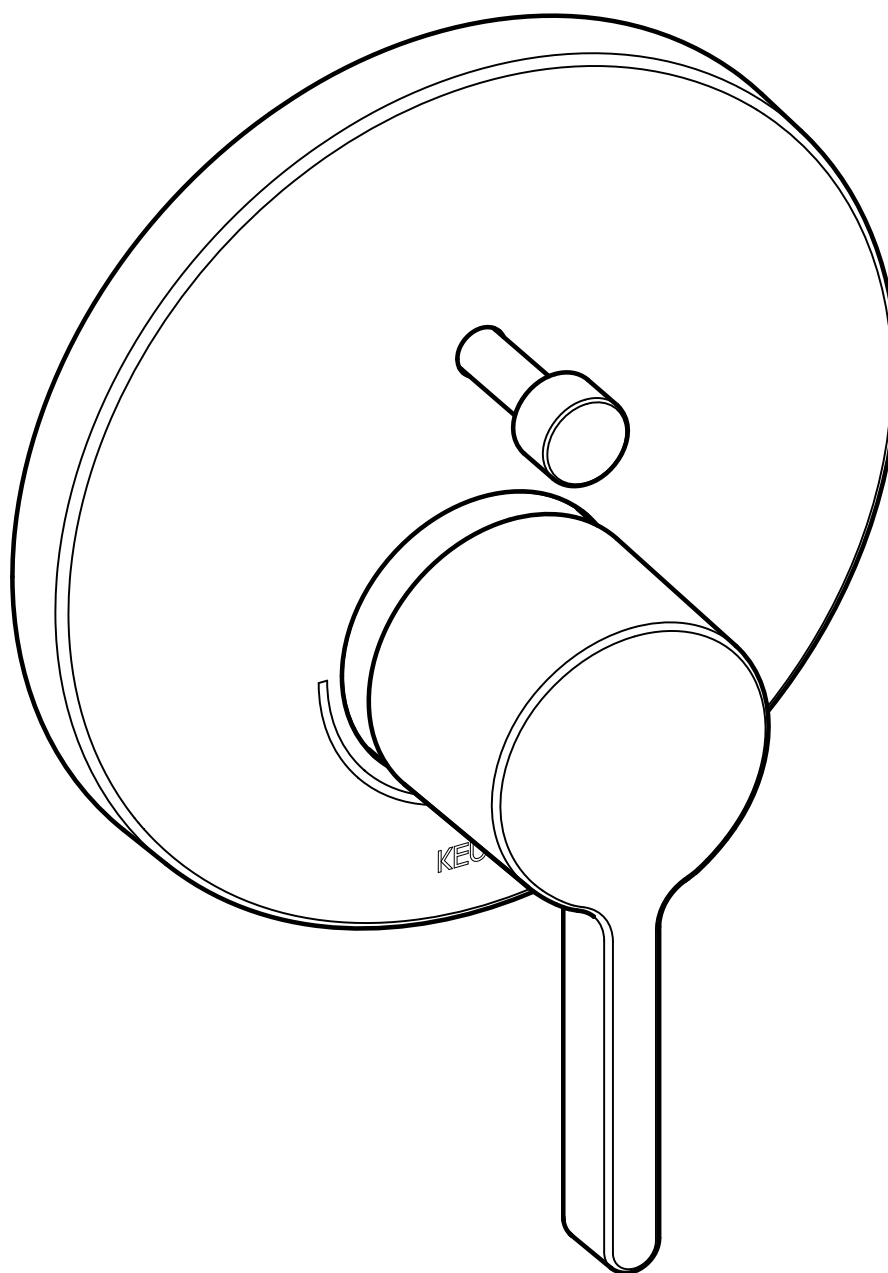
ES Instrucciones de instalación

PL Instrukcja montażu

FR Instructions d'installation

RU Инструкция по монтажу

IT Istruzioni per l'installazione



51572 010281
51572 020281
51572 030281
51572 040281
51572 050281
51572 120281
51572 130281

DE Einbaumaße

FR Dimensions de montage

CS Montážní rozměry

EN Mounting dimensions

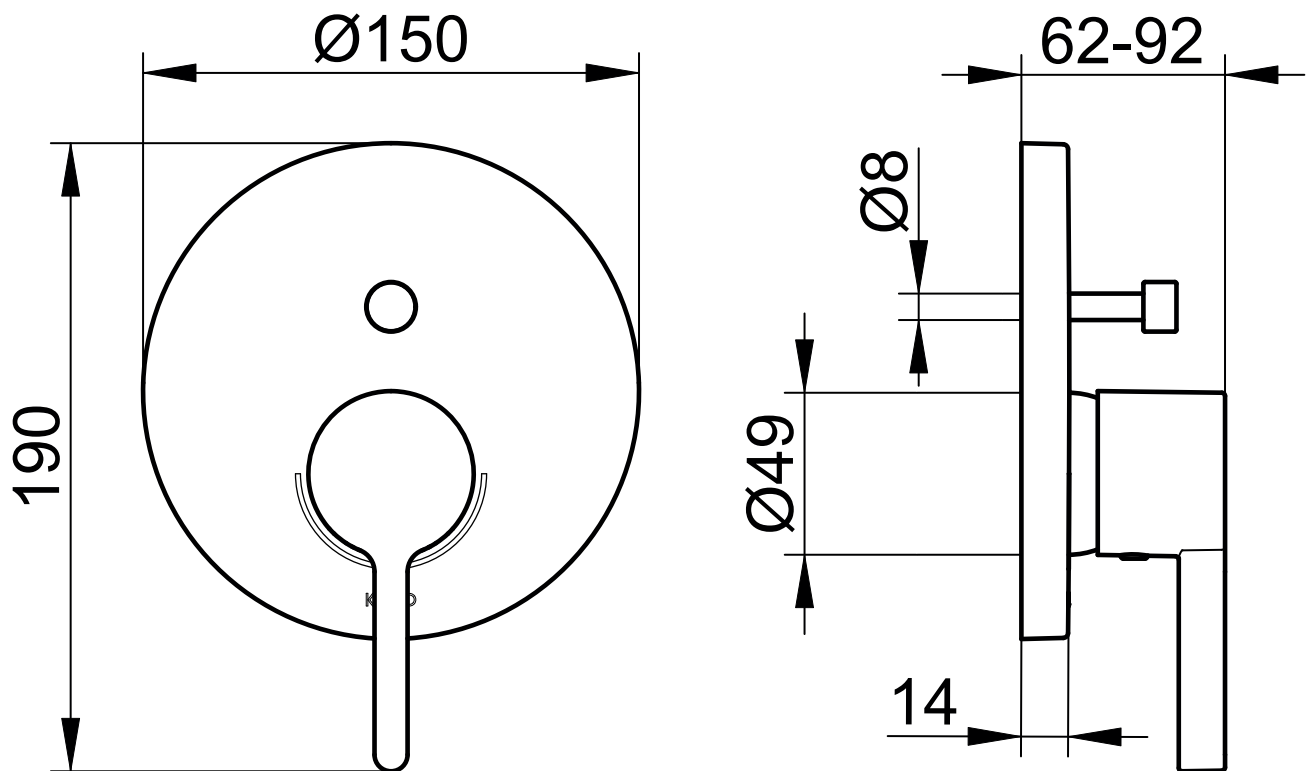
IT Dimensioni di montaggio

PL Wymiary montażowe


ES Dimensiones de montaje

NL Montageafmetingen











RU Установочные размеры




51572 XX0281

 Diese Anleitung ist für den Installateur zur Montage sowie für den Nutzer zur Bedienung und Wartung des Produktes. Bitte nach der Installation an den Nutzer zur Verwahrung weitergeben.

Symbole und Bedeutung

-  **Achtung!** Warnung vor Personen- oder Sachschaden.
-  Hinweis, Tipp oder Verweis
-  Korrekte Montage/Funktionsprüfung
-  Falsche Montage
-  Montagedetail beachten
-  Kaltwasser  Warmwasser
-  Wasserfluss  Kein Wasserfluss
-  Optional/Zubehör

Verwendungszweck


 Einhebelmischer für die Verwendung in Badezimmer und WC.

Technische Daten

Durchfluss bei 3 bar Fließdruck
– Wanne: ca. 31 l/min
– Brause: ca. 29 l/min

Einbaumaße, siehe Seite 2.

Installation, siehe ab Bild 1 auf Seite 8.

 Nur neutral vernetzendes Silikon verwenden.

Bedienung, siehe Bild 14 und 15 auf Seite 10


Temperaturbegrenzung, siehe Bild 16 und 17 auf Seite 10


Montage in umgekehrter Reihenfolge.

Wartung, siehe Bild 18 auf Seite 10











Montage in umgekehrter Reihenfolge.

Ersatzteile mit Bestellnummern, siehe Seite 11.


 Hinweise zur Gewährleistung und Pflege sind dem beiliegendem **Pflege- und Garantiepass** zu entnehmen.

 These instructions are for both the installer for installation and the user for operation and maintenance of the product. After installation, please hand them over to the user to keep.

Symbols and explanations

-  **Attention!** Warning against bodily injury or damage to property.
-  Note, tip or reference
-  Correct installation/test of functionality
-  Incorrect installation
-  Observe installation details
-  Cold water  Hot water
-  Water flow  No water flow
-  Optional/accessories

Intended use


 Single lever mixer tap for use in bathrooms and WCs.

Technical specifications

Flow at 3 bar pressure
– Bath tub: approx. 31 l/min
– Shower: approx. 29 l/min

Installation dimensions, refer to page 2

Installation, refer to picture 1 on page 8

 Use only neutrally netting silicone.

Operation, refer to picture 14 and 15 on page 10


Temperature control, refer to picture 16 and 17 on page 10


Assemble in reverse order.

Servicing, refer to picture 18 on page 10











Assemble in reverse order.

For spare parts with order numbers, refer to page 11.


 For warranty and care information please refer to the attached **warranty and care instructions**.

 Este manual está dirigido al instalador para el montaje, así como al usuario para el manejo y mantenimiento del producto. Por favor, después de la instalación, este manual se debe entregar al usuario para que lo conserve.

Símbolos y significado

-  ¡Atención! Advertencia de daños personales o materiales.
-  Indicación, consejo o referencia
-  Montaje/comprobación de funcionamiento correctos
-  Montaje erróneo
-  Observar el detalle de montaje
-  Agua fría
-  Agua caliente
-  Flujo de agua
-  Ningún flujo de agua
-  Opcional/Accesorios

Uso previsto


 Mezclador monomando para la utilización en el baño y en el WC.

Datos técnicos

- Paso con una presión de caudal de 3 bares
- Bañera: env. 31 l/mn
- Ducha: env. 29 l/mn

Medidas de montaje, véase página 2

Instalación, véase imagen 1 en la página 8

 Utilizar exclusivamente silicona de reticulación neutra.

Manejo, véase imagen 14 y 15 en la página 10


Limitador de temperaturay, véase imágenes 16 en 17 en la página 10


El montaje se efectúa en el orden inverso.

Mantenimiento, véase imágenes 18 en la página 10









El montaje se efectúa en el orden inverso.

Piezas de recambio con números de pedido, véase página 11.


 En el pasaporte de mantenimiento y garantía adjunto encontrará indicaciones sobre la **garantía y el mantenimiento.**

 Ces instructions sont destinées à l'installateur, pour effectuer le montage, et pour l'utilisateur, pour utiliser le produit et procéder à sa maintenance. Après l'installation, veuillez remettre ces instructions à l'utilisateur pour qu'il les conserve.

Symboles et leur signification

-  **Attention !** Mise en garde contre les dégâts de personnes et les dégâts matériels.
-  Remarque, conseil ou renvoi
-  Montage correct/contrôle fonctionnel
-  Montage incorrect
-  Respecter le détail de montage
-  Eau froide
-  Eau chaude
-  Débit d'eau
-  Pas de débit d'eau
-  Option/accessoires

Domaine d'utilisation


 Mitigeur monocommande pour utilisation dans la salle de bains et les WC.

Caractéristiques techniques

- Débit à une pression d'écoulement de 3 bar
- Baignoire: aprox. 31 l/min
- Douche: aprox. 29 l/min

Cotes d'encombrement, voir page 2

Installation, voir figure 1 à la page 8

 N'utiliser que du silicone à réticulation neutre.

Utilisation, voir figure 14 et 15 à la page 10


Limiteur de température, voir figures 16 et 17, page 10

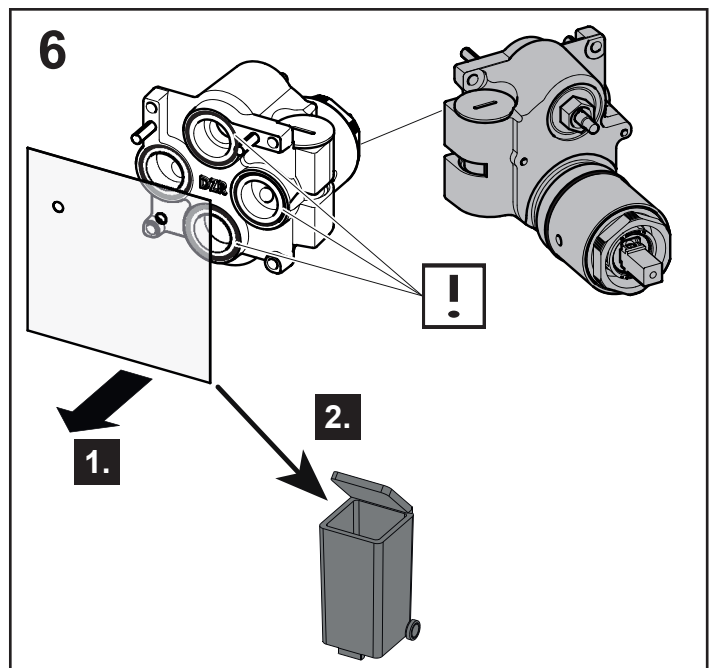
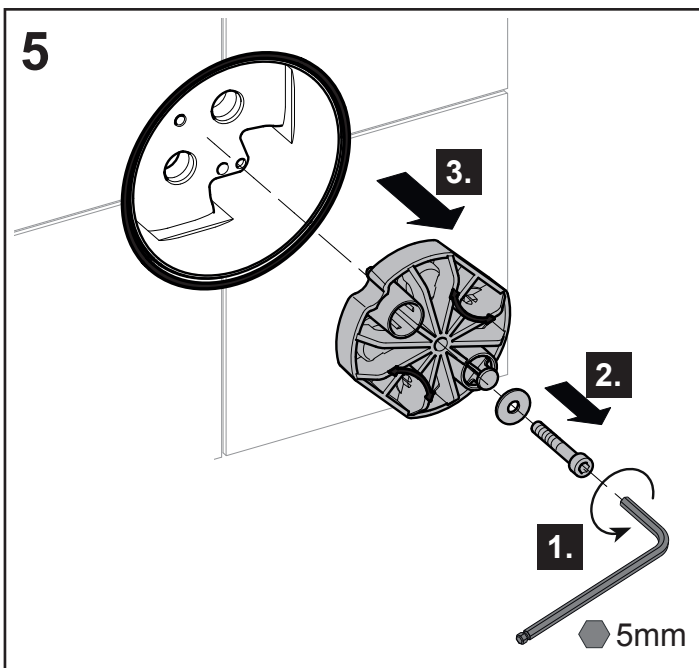
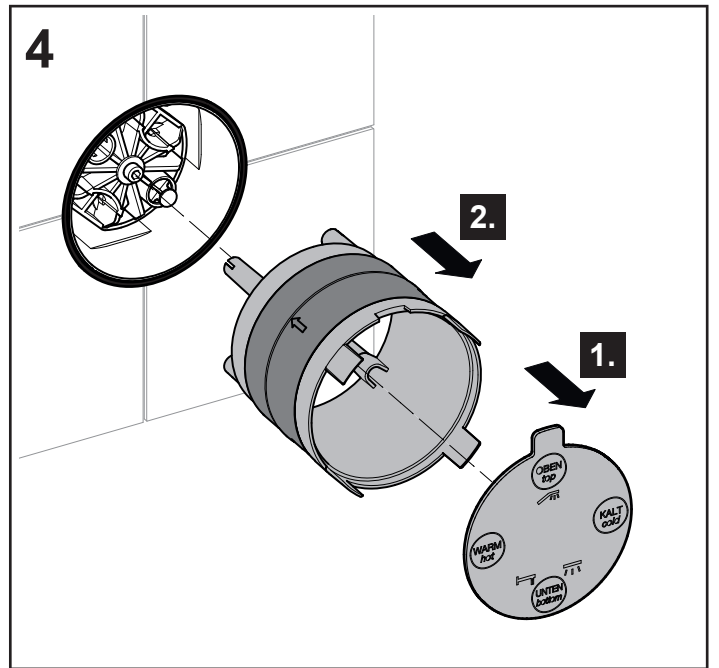
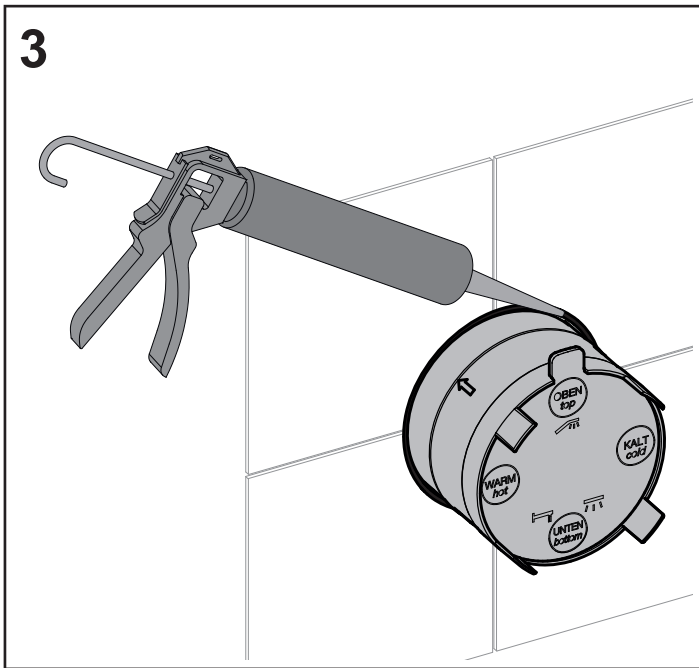
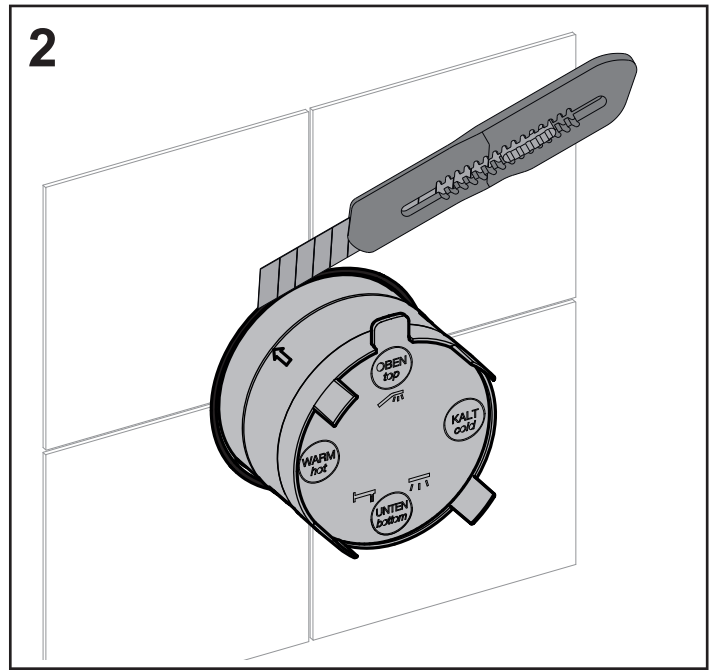
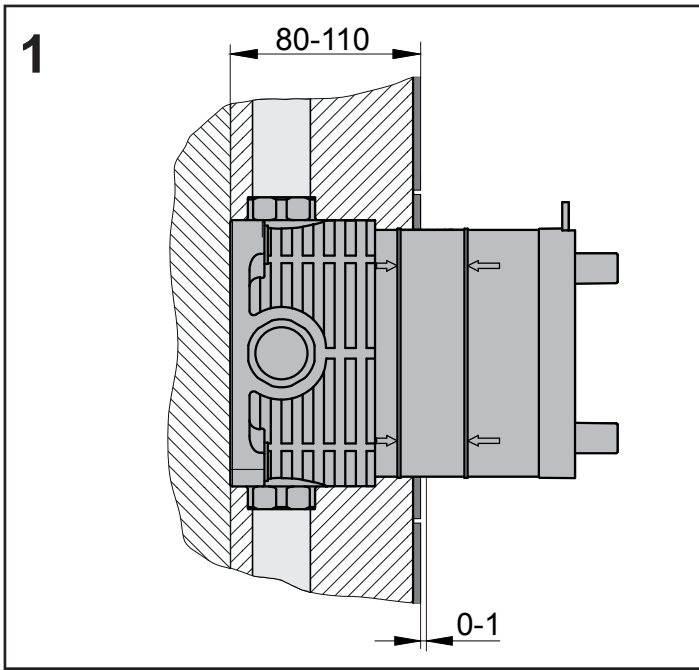
Le montage s'effectue dans l'ordre inverse de la dépose.

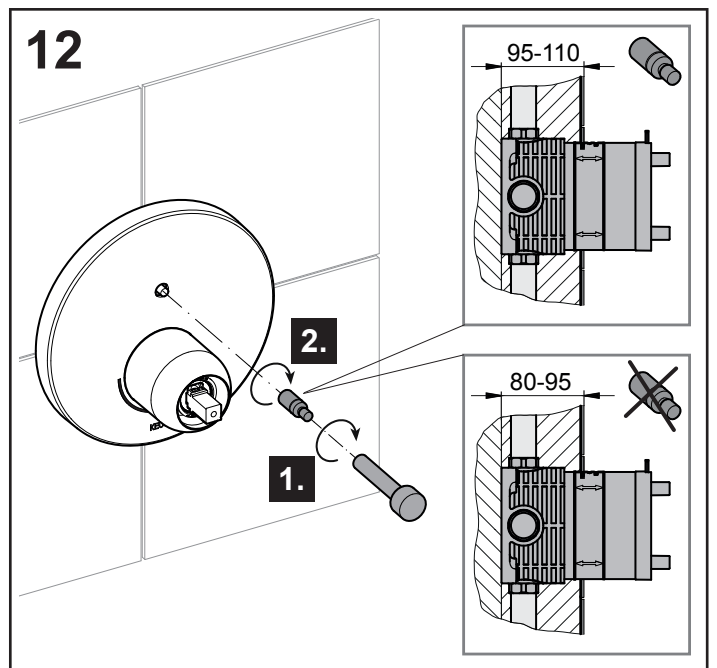
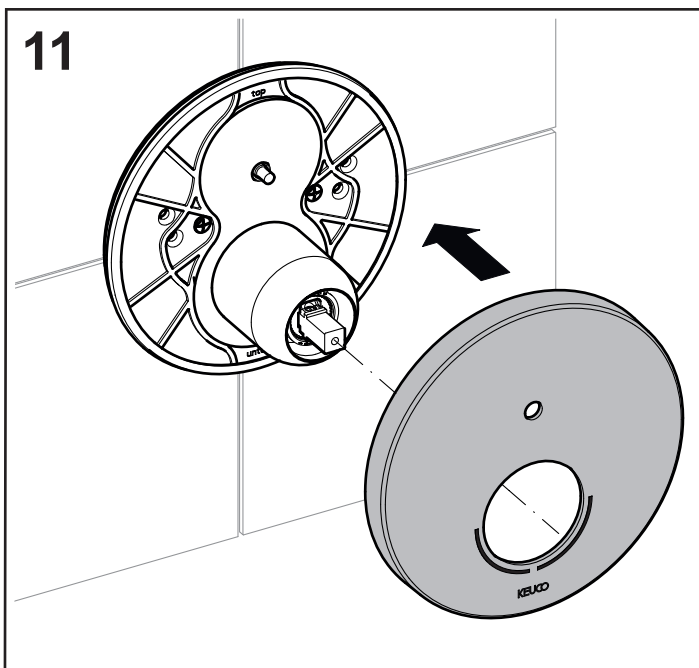
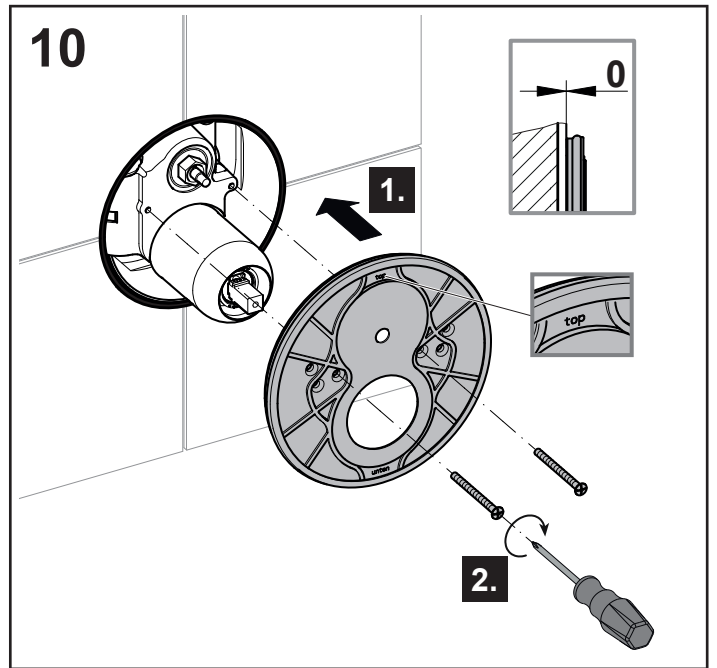
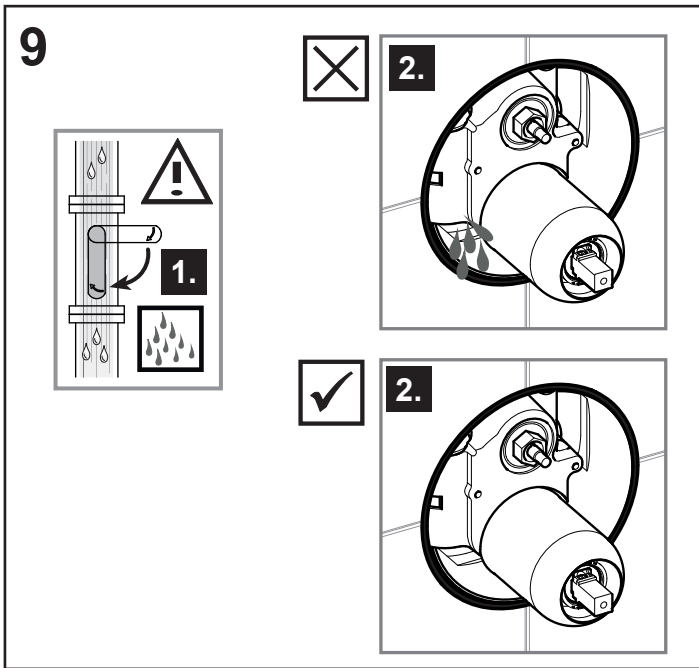
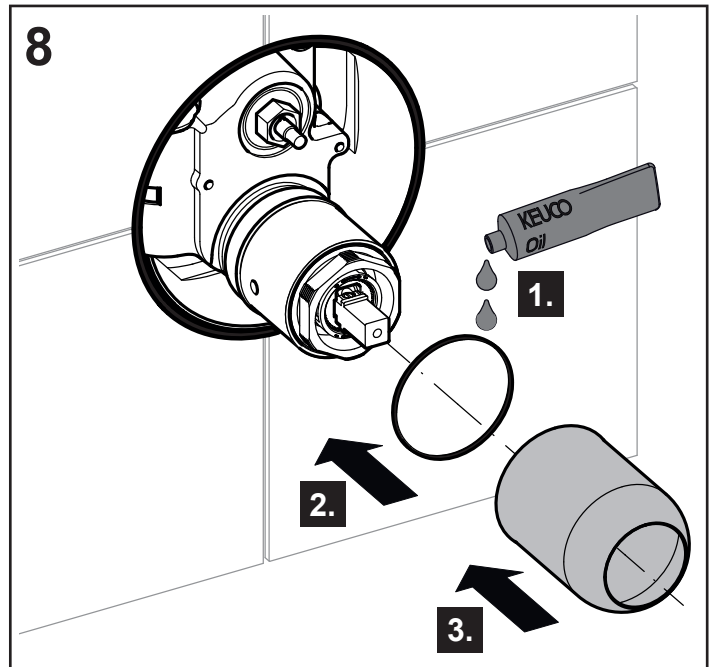
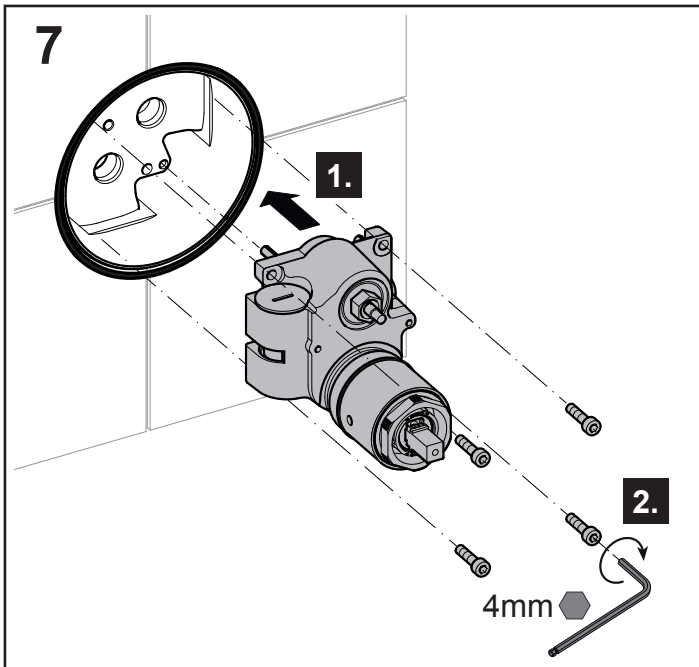
Maintenance, voir figure 18 à la page 10

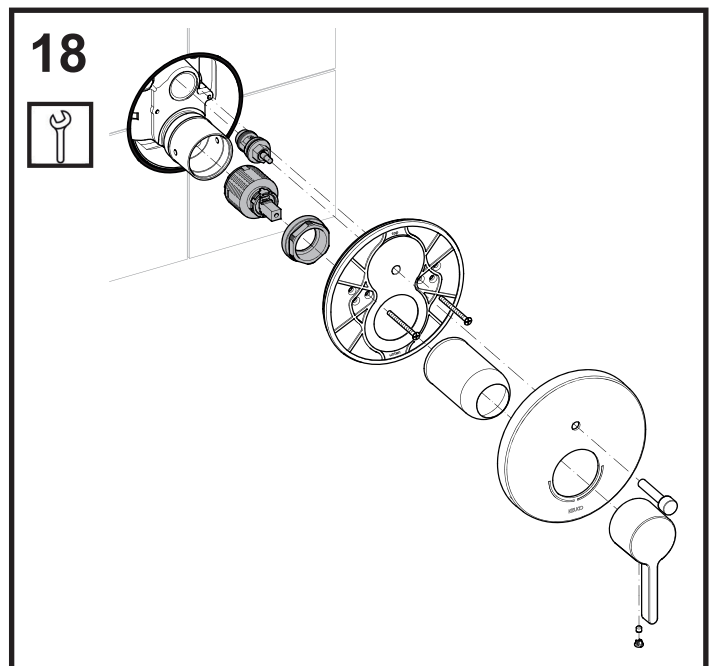
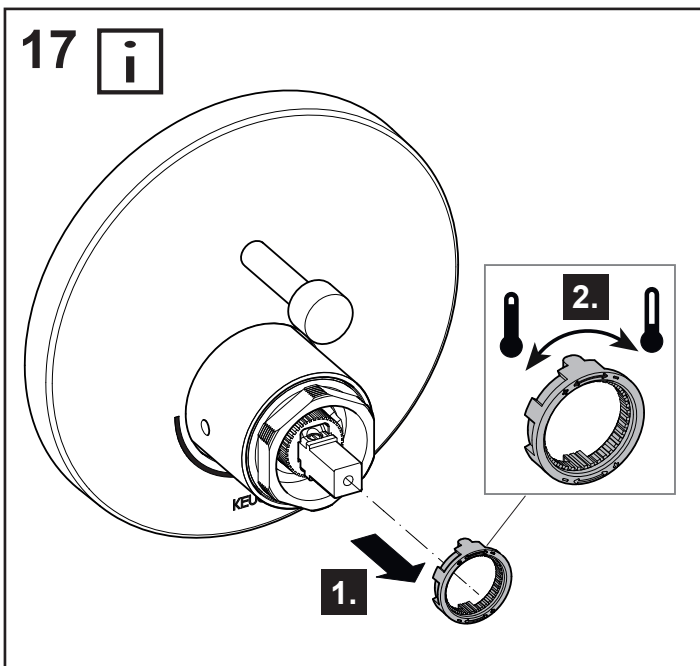
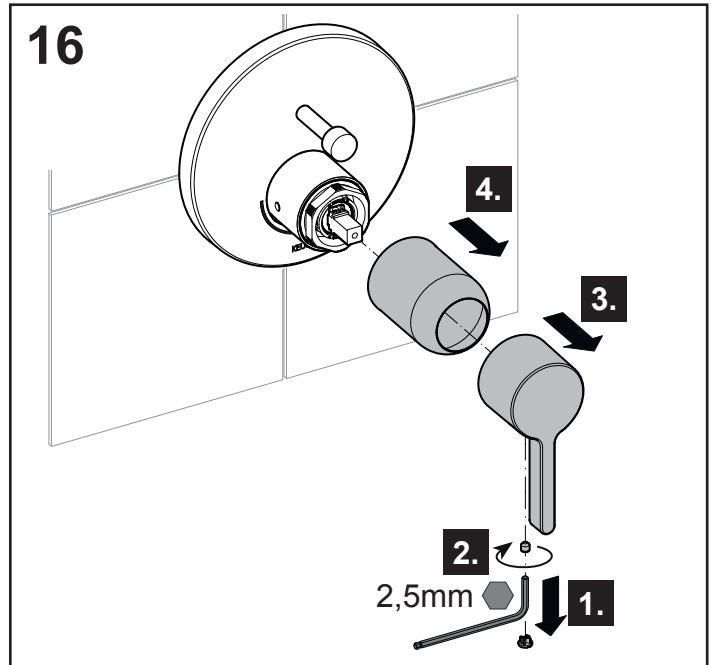
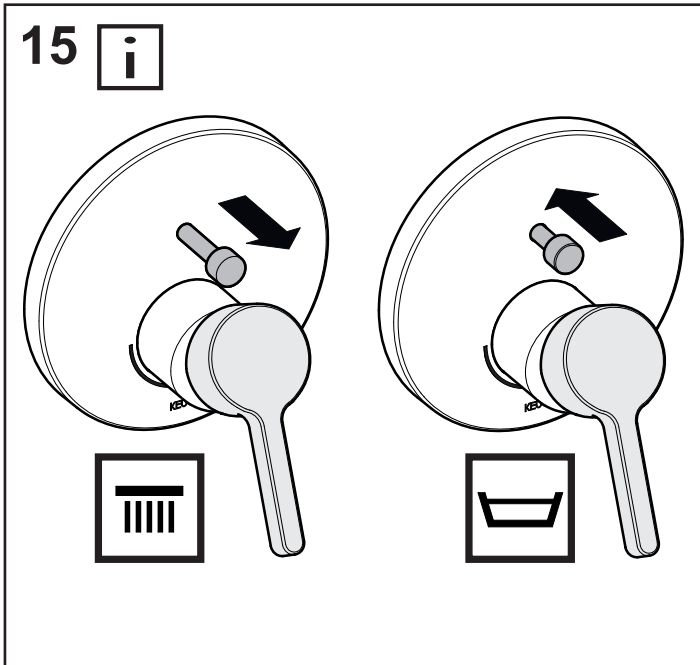
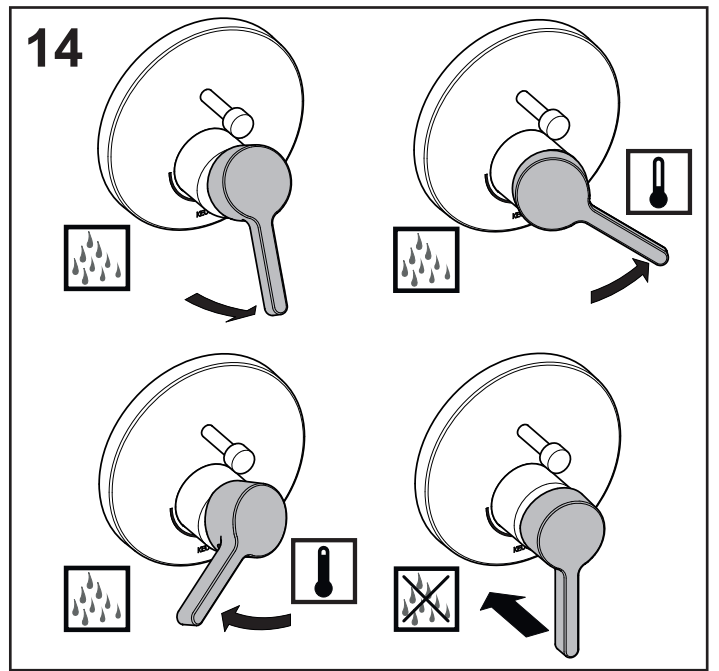
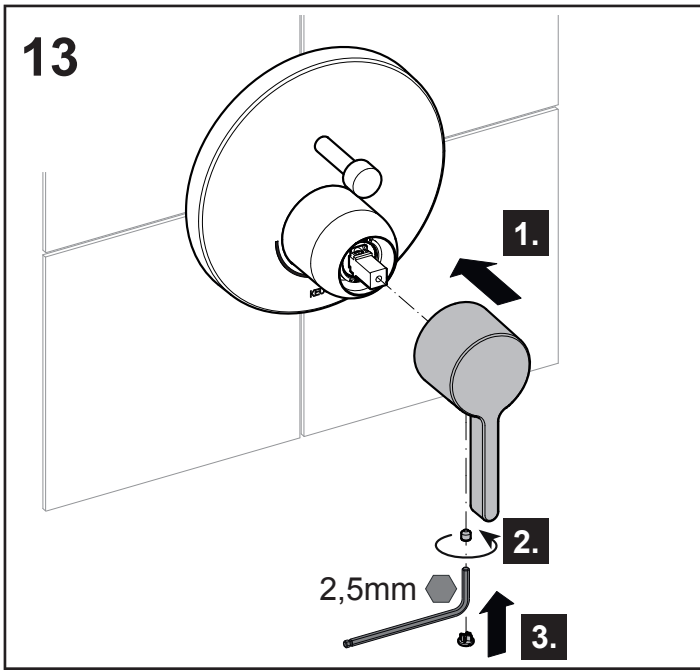
Le montage s'effectue dans l'ordre inverse de la dépose.

Pièces de rechange avec numéros de commande, voir page 11.

 Les consignes relatives à la garantie et à l'entretien figurent sur la carte **d'entretien et de garantie** jointe.







DE Ersatzteile

FR Liste de pièces

CS Sada náhradních

EN Spare parts

IT Elenco delle parti

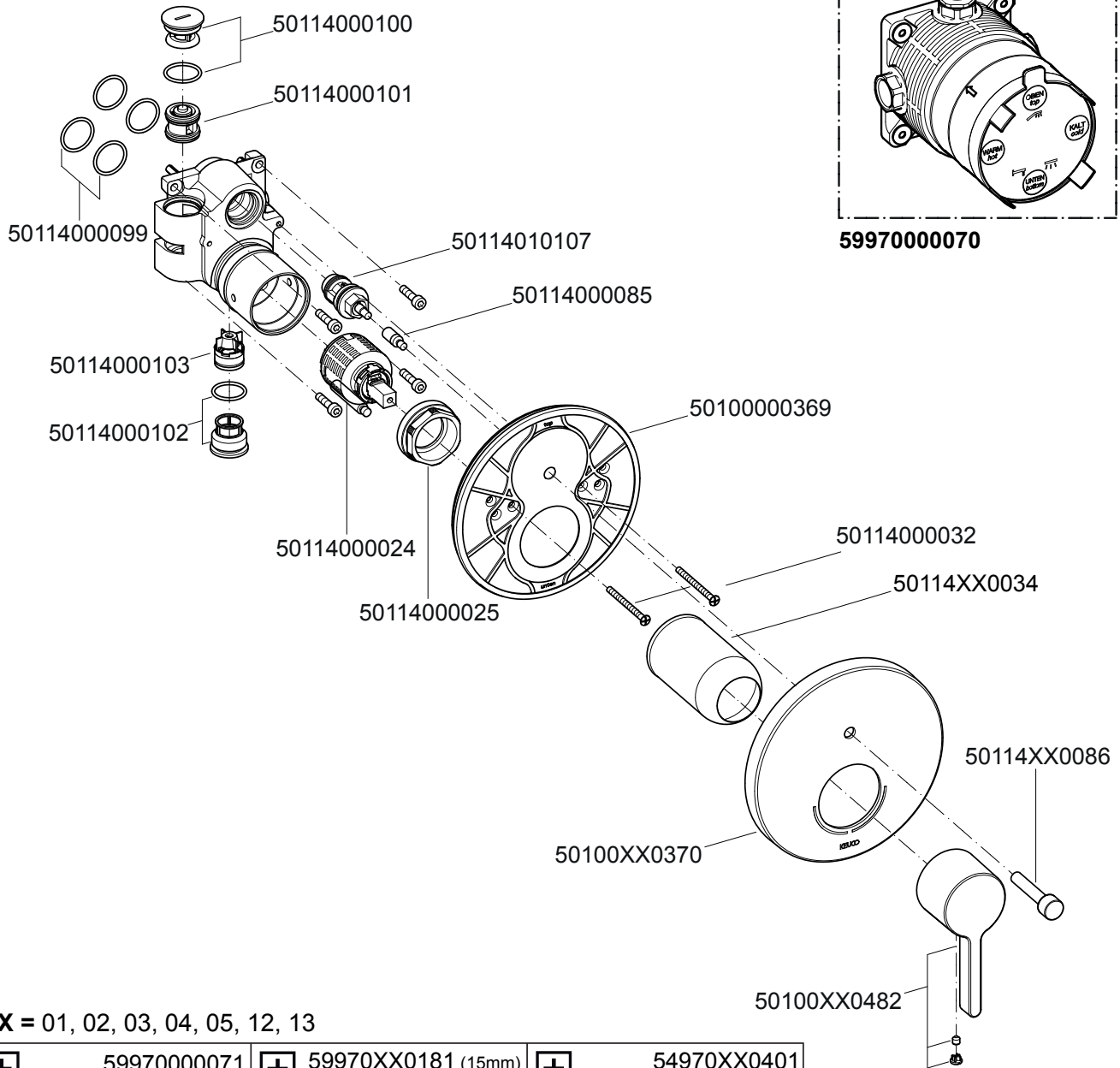
PL Zestaw części

ES Piezas de recambio

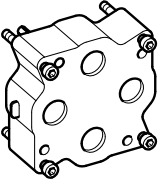
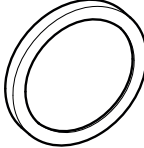
NL Onderdelen

RU Запчасти

51572 XX0281



XX = 01, 02, 03, 04, 05, 12, 13

<p>+ 59970000071</p> 	<p>+ 59970XX0181 (15mm) 59970XX0281 (25mm)</p> 	<p>+ 54970XX0401</p> 