

Talis S

Смеситель для душа HighFlow, однорычажный, СМ

Поверхности : хром Артикульный номер: 72607000



Описание

Характеристики

- вид соединения: скрытая часть
- расход воды при 3 барах: 49 л/мин
- керамический узел смешивания (Highflow)
- регулируемое ограничение температуры

Технология



Продукт



Чертеж

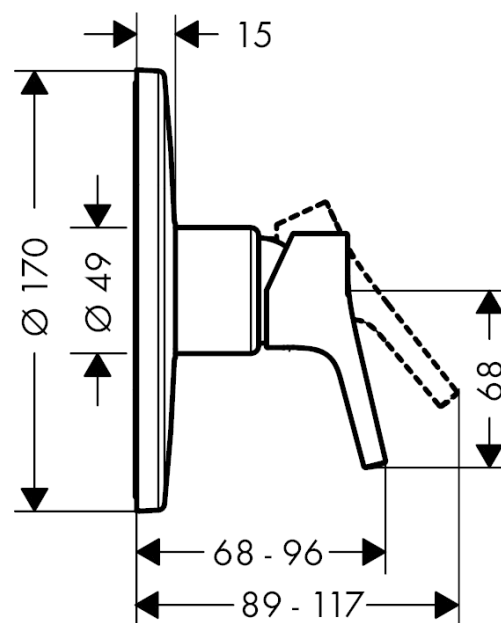


График расхода воды

