

AXOR Citterio E

Смеситель для биде, однорычажный, с рычаговой ручкой, со сливным гарнитуром
 Поверхности : **хром** Артикульный номер: **36121000**



Описание

Характеристики

- состоит из: однорычажный смеситель для биде, слив/перелив
- выступ 114 мм
- аэратор с шарнирным соединением
- обычная струя
- расход воды при 3 барах: 7.2 л/мин
- керамический узел смешивания
- регулируемое ограничение температуры
- подходит для проточных водонагревателей
- донный клапан, 1¼"
- величина соединения DN15

Технология



Продукт



Чертеж

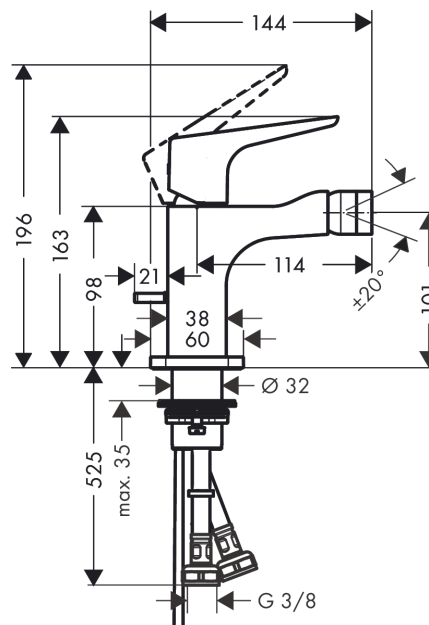


График расхода воды

