
Технический паспорт и руководство по предварительному монтажу
Душевые поддоны Stonetto

Указатель

Указания по монтажу	2
Предварительный монтаж	3
Технический паспорт Stonetto # 720145 - 720150, 720166 - 720171	4
Технический чертёж - Самонесущая конструкция на стяжке	5
Технический чертёж - Монтаж с несущим основанием	6
Технический чертёж - Монтаж с опорными ножками	12

Указания по монтажу

ПРОЕКТИРОВАНИЕ

Перед установкой всей системы необходимо выполнить подробное проектирование и анализ местных условий.

ПРИМЕНЕНИЕ ПО НАЗНАЧЕНИЮ

Душевой поддон Stonetto предназначен для монтажа непосредственно на пол, на опоры или опорные ножки. Любое другое применение не является применением по назначению. Компания Duravit AG не несет ответственности за последствия применения не по назначению.

ЦЕЛЕВАЯ ГРУППА И КВАЛИФИКАЦИЯ

Монтаж душевого поддона может быть произведен только специально обученным персоналом.

Предварительный монтаж

МЕСТО УСТАНОВКИ/ПОМЕЩЕНИЕ ДЛЯ УСТАНОВКИ

> Следует удостовериться, что место установки отвечает следующим требованиям

Дверцы/проем > Проверьте необходимые размеры проемов, при этом обратите внимание на размер проема, вес и возможность размещения конструкции

Необходимая площадь Для установки душевого поддона необходимо предусмотреть достаточное пространство.

Пол

- Абсолютно ровно
- Перпендикулярно стене
- Соблюдать общую толщину напольной конструкции, включая толщину напольного покрытия
- Под душевым поддоном должно отсутствовать напольное отопление.

ВНИМАНИЕ!

Остаточная влажность стяжки при начале монтажа не должна превышать 2 СМ% (карбидный метод определения влажности).

Стена

- Стена, выложенная плиткой
- Перпендикулярно душевому поддону/душевой поверхности
- Абсолютно ровная
- Соблюдать общую толщину стеновой конструкции, включая толщину верхнего покрытия.

УСТАНОВКА ПОДВОДОВ ВОДЫ

Подвод воды должен выполняться исключительно квалифицированным сантехником. Действующие в стране нормативные документы и местные инструкции подлежат соблюдению в полном объеме.

Подключение воды

- Подключения подающей и отводящей магистралей выполнять согласно действующим нормативным документам и местным инструкциям.
- Слив воды (DN 50) монтировать заподлицо с поверхностью установки или в стене непосредственно над устанавливаемой поверхностью, рекомендованный диапазон указан на чертеже.

ГЕРМЕТИЗАЦИЯ

ВНИМАНИЕ

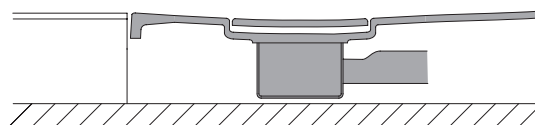
Повреждения изделия и/или имущества из-за негерметичности.

- > Обязательно необходима композиционная гидроизоляция за и под душевым поддоном. Она должна быть предусмотрена планировщиком, включая все виды работ.
- > Уплотнительный комплект # 792803 следует использовать только для второго гидроизоляционного слоя.
- > Действующие в стране нормативные документы и местные инструкции подлежат соблюдению в полном объеме. Необходимо

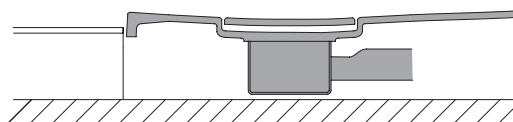
соблюдать положения действующих инструкций, издаваемых Союзом немецких строительных предприятий (ZDB-Merkblätter).

ВОЗМОЖНОСТИ УСТАНОВКИ

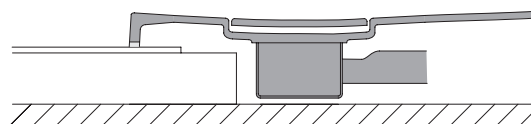
На уровне пола



С частичным погружением



На керамическую плитку



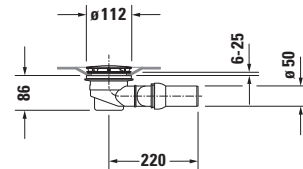
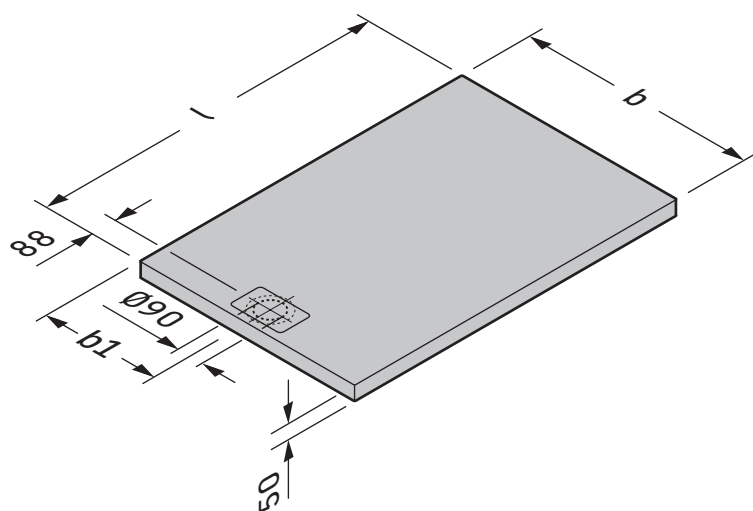
УДЛИНЕННАЯ ЗВУКОИЗОЛЯЦИЯ

Душевые поддоны Duravit из материалов DuraSolid A и DuraSolid Q отличаются превосходными звукоизолирующими свойствами. При самонесущем монтаже на стяжке душевые поддоны соответствуют повышенным требованиям к звукоизоляции DIN 4109, III степени звукоизоляции стандарта VDI 4100, а также требованиям швейцарского стандарта по защите от шума SIA 181 (например, типичное расположение помещений "ванная над ванной"). При монтаже с опорными ножками на черновой пол необходимо соблюдать повышенные требования к звукоизоляции DIN 4109/VDI 4100 и SIA 181 с использованием комплекта звукоизоляции для душевых поддонов DuraSolid® (#791372).

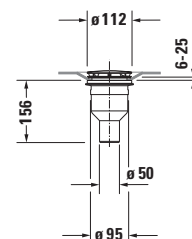
СВОЙСТВО ПРОТИВОСКОЛЬЗЕНИЯ

Благодаря свойствам своего материала душевые поддоны Duravit из материалов DuraSolid A и DuraSolid Q без дополнительного покрытия соответствуют группе качества В для подверженных влажности зон хождения босиком (DIN 51097).

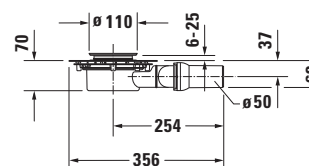
Технический паспорт Stonetto # 720145 - 720150, 720166 - 720171, 720217 - 720218



Слив # 790263



Слив # 790269



Слив # 791243

Технические характеристики

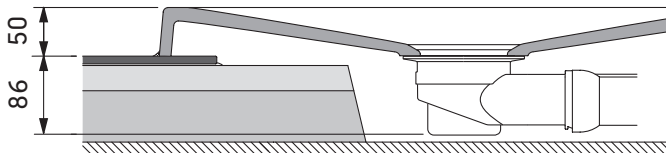
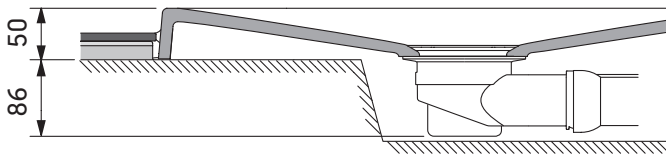
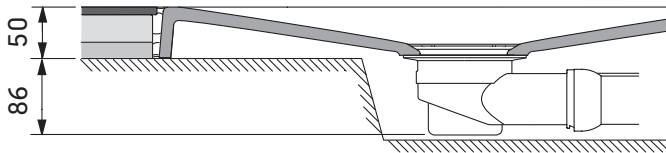
	Высота	Вкл. несущее основание (без слоя клея)	Вкл. опорные ножки*	С опорными ножками душевого поддона для повышенной напольной конструкции*	
Душевой поддон	50	120	130 - 150	150 - 200	
Вес нетто кг	Вес при отправке кг	Размеры при отправке, мм Д x Ш x В	Размер изделия, мм д x ш	Установочный размер слива, мм (b1)	№ для заказа
24,0	26,3	965 x 920 x 100	900 x 800	400	720145 .. 0 00 0000
25,0	27,1	965 x 920 x 100	900 x 900	450	720146 .. 0 00 0000
26,0	28,6	1027 x 845 x 100	1000 x 800	400	720147 .. 0 00 0000
29,0	32,7	1065 x 1065 x 100	1000 x 900	450	720166 .. 0 00 0000
32,0	35,5	1065 x 1065 x 100	1000 x 1000	500	720167 .. 0 00 0000
31,0	33,4	1027 x 845 x 100	1200 x 800	400	720148 .. 0 00 0000
37,0	41,5	1265 x 1265 x 100	1200 x 1000	500	720168 .. 0 00 0000
46,0	50,3	1265 x 1265 x 100	1200 x 1200	600	720169 .. 0 00 0000
36,0	39,0	1465 x 950 x 100	1200 x 900	450	720149 .. 0 00 0000
32,0	34,8	1465 x 950 x 100	1400 x 800	400	720217 .. 0 00 0000
37,0	39,8	1465 x 950 x 100	1400 x 900	450	720150 .. 0 00 0000
45,0	49,9	1665 x 1065 x 100	1400 x 1000	500	720170 .. 0 00 0000
40,0	44,7	1665 x 1065 x 100	1600 x 900	450	720218 .. 0 00 0000
52,0	56,7	1665 x 1065 x 100	1600 x 1000	500	720171 .. 0 00 0000

*Удлиненная звукоизоляция: При использовании комплекта звукоизоляции (#791372) высота системы увеличивается примерно на 9 мм.

Технический чертеж - Самонесущая конструкция на стяжке

Необходимые изделия и материалы:

- Душевой поддон
 - # 720145 XX 0 00 0000 - 720150 XX 0 00 0000
 - # 720166 XX 0 00 0000 - 720171 XX 0 00 0000
 - # 720217 XX 0 00 0000 + 720218 XX 0 00 0000
- Слив душевого поддона, горизонтальный или вертикальный отвод
 - горизонтальный # 790263 00 0 00 1000
 - вертикальный # 790269 00 0 00 1000
- Звукоизоляционный профиль (опция) # 790104 00 0 00 0000
- Уплотнительный комплект для установки заподлицо (опция) # 792803 00 0 00 0000
- Силикон на основе оксиалкила (без содержания уксусной кислоты)

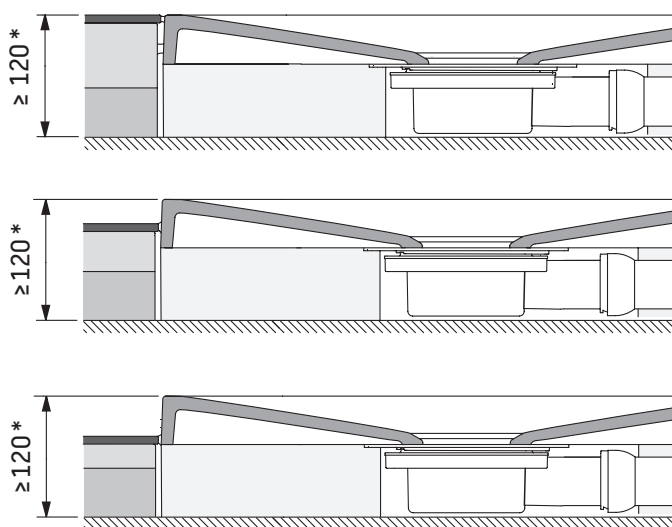


Технический чертёж - Монтаж с несущим основанием # 792407

Необходимые изделия и материалы:

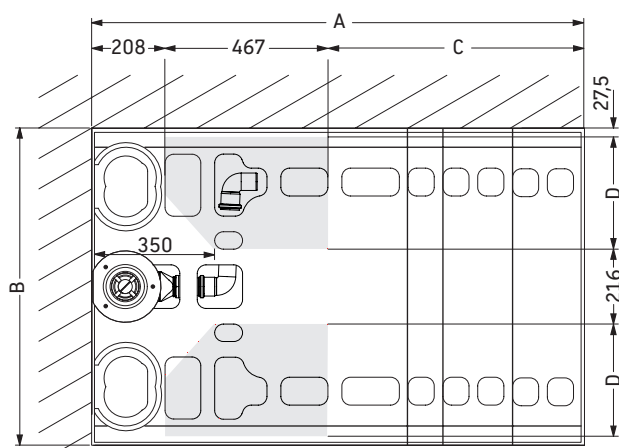
- Душевой поддон
 - # 720145 XX 0 00 0000 - 720150 XX 0 00 0000 +
 - # 720166 XX 0 00 0000
 - # 720217 XX 0 00 0000 + 720218 XX 0 00 0000
- Несущее основание
 - # 792407 00 0 00 0000
- Слив душевого поддона
 - # 791243 00 0 00 0000

- Звукоизоляционный профиль (опция)
 - # 790104 00 0 00 0000
- Уплотнительный комплект для установки заподлицо (опция)
 - # 792803 00 0 00 0000
- Силикон на основе оксидов алкила (без содержания уксусной кислоты)



* Душевой поддон, вкл. несущее основание (без слоя клея)

Позиция подключения слива

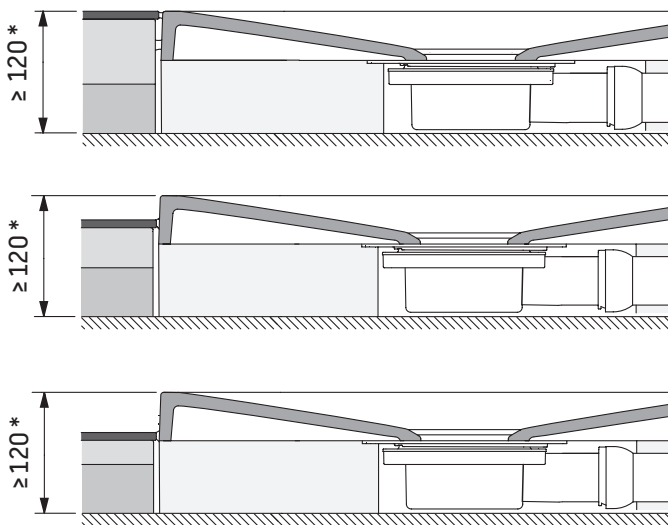


Углубление стяжки для	A	B	C	D
720145	915	815	240	272
720146	915	915	240	322
720147	1015	815	340	272
720148	1215	815	540	272
720149	1215	915	540	322
720150	1415	915	740	322
720166	1015	915	340	322
720217	1415	815	740	272
720218	1615	915	940	322

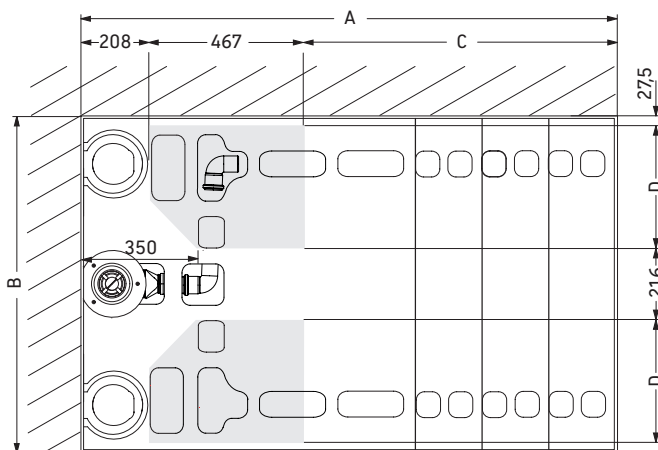
Технический чертеж - Монтаж с несущим основанием # 792411

Необходимые изделия и материалы:

- Душевой поддон
 - # 720167 XX 0 00 0000 - 720168 XX 0 00 0000
 - # 720170 XX 0 00 0000 - 720171 XX 0 00 0000
- Несущее основание
 - # 792411 00 0 00 0000
- Слив душевого поддона
 - # 791243 00 0 00 0000
- Звукоизоляционный профиль (опция)
 - # 790104 00 0 00 0000
- Уплотнительный комплект для установки заподлицо (опция)
 - # 792803 00 0 00 0000
- Силикон на основе оксиалкила (без содержания уксусной кислоты)



Позиция подключения слива



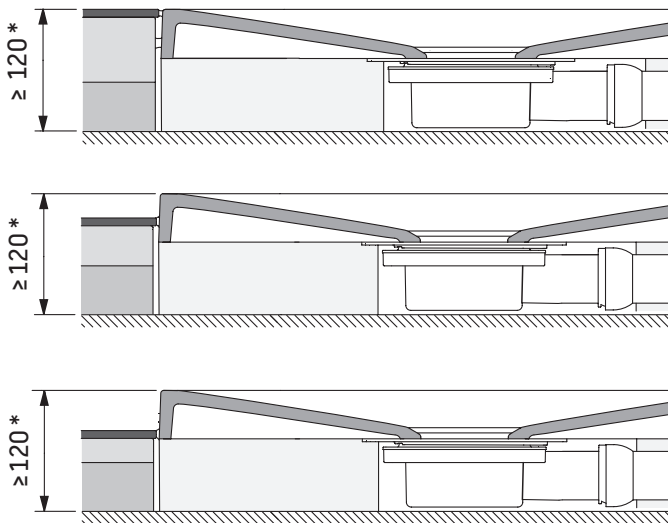
* Душевой поддон, вкл. несущее основание (без слоя клея)

Углубление стяжки для	A	B	C	D
720167	1015	1015	340	372
720168	1215	1015	540	372
720170	1415	1015	740	372
720171	1615	1015	940	372

Технический чертеж - Монтаж с несущим основанием # 792412

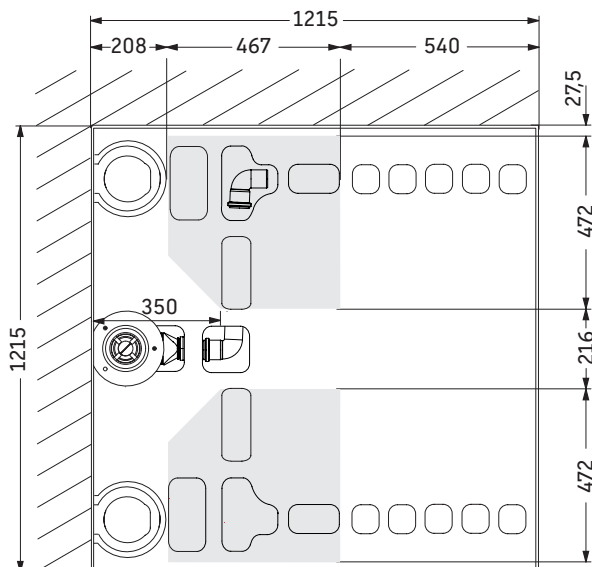
Необходимые изделия и материалы:

- Душевой поддон
720169 XX 0 00 0000
- Несущее основание
792412 00 0 00 0000
- Слив душевого поддона
791243 00 0 00 0000
- Звукоизоляционный профиль (опция)
790104 00 0 00 0000
- Уплотнительный комплект для установки заподлицо (опция)
792803 00 0 00 0000
- Силикон на основе оксиалкила (без содержания уксусной кислоты)



* Душевой поддон, вкл. несущее основание (без слоя клея)

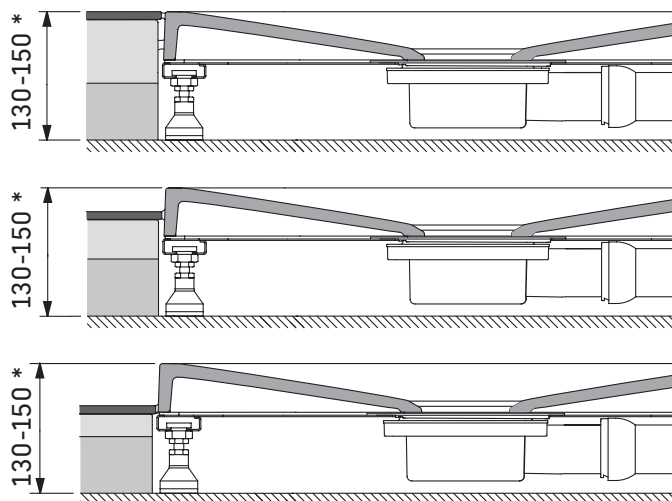
Позиция подключения слива



Технический чертёж - Монтаж с опорными ножками # 790167 - 790172, 790176 + 790185

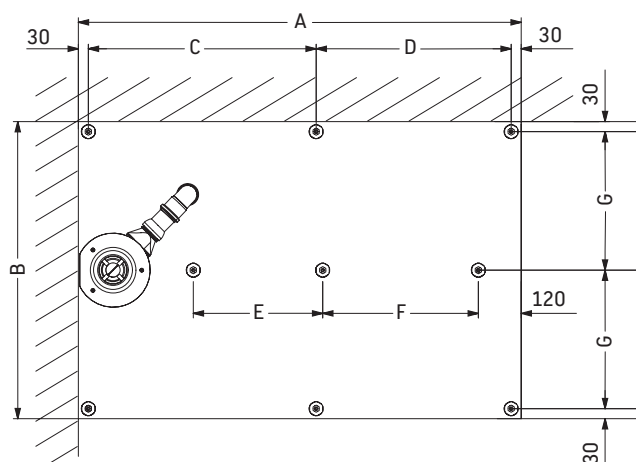
Необходимые изделия и материалы:

- Душевой поддон
 - # 720145 XX 0 00 0000 - 720150 XX 0 00 0000 +
 - # 720166 XX 0 00 0000
 - # 720217 XX 0 00 0000
- Опорные ножки
 - # 790167 00 0 00 0000 - 790172 00 0 00 0000 +
 - # 790176 00 0 00 0000
 - # 790185 00 0 00 0000
- Слив душевого поддона
 - # 791243 00 0 00 0000
- Звукоизоляционный профиль (опция)
 - # 790104 00 0 00 0000
- Ножки душевого поддона, для повышенной напольной конструкции (опция)
 - # 790173 00 0 00 0000
- Уплотнительный комплект для установки заподлицо (опция)
 - # 792803 00 0 00 0000
- Комплект звукоизоляции для душевых поддонов из DuraSolid® (опция)
 - # 791372 00 0 00 0000
- Силикон на основе оксиалкила (без содержания уксусной кислоты)



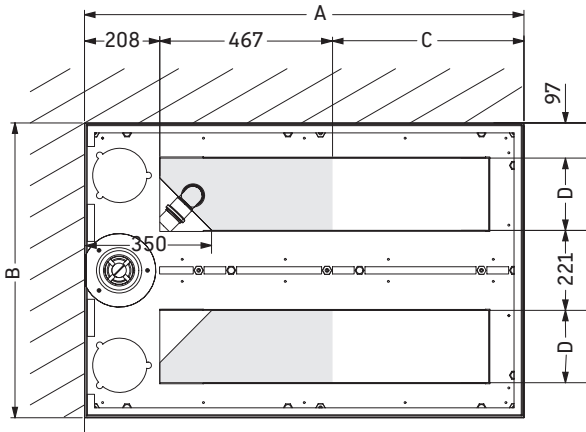
* Высота с ножками душевого поддона # 790173: 150-200

Позиция ножек



Углубление стяжки	A	B	C	D	E	F	G
# 790167	915	815	470	385	205	275	377,5
# 790168	915	915	470	385	205	275	427,5
# 790169	1015	815	520	435	305	275	377,5
# 790170	1215	815	620	535	355	425	377,5
# 790171	1215	915	620	535	355	425	427,5
# 790172	1415	915	720	635	455	525	427,5
# 790176	1015	915	520	435	305	275	427,5
# 790185	1415	815	720	635	455	525	377,5

Позиция подключения слива



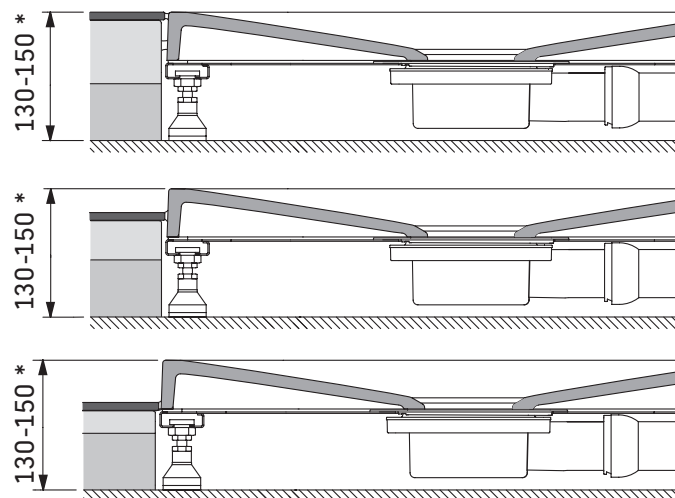
Углубление стяжки для	A	B	C	D
# 790167	915	815	240	200
# 790168	915	915	240	250
# 790169	1015	815	340	200
# 790170	1215	815	540	200
# 790171	1215	915	540	250
# 790172	1415	915	740	250
# 790176	1015	915	340	250
#790185	1415	815	740	200

Технический чертеж - Монтаж с опорными ножками # 790177 - 790178

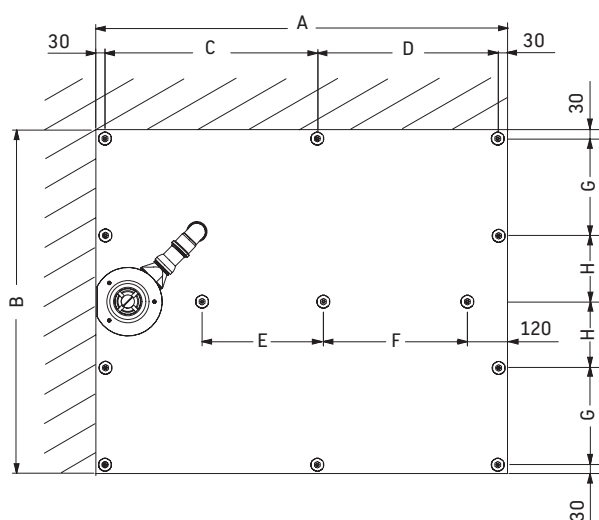
Необходимые изделия и материалы:

- Душевой поддон
720167 XX 0 00 0000 - # 720168 XX 0 00 0000
- Опорные ножки
790177 00 0 00 0000 - # 790178 00 0 00 0000
- Слив душевого поддона
791243 00 0 00 0000
- Звукоизоляционный профиль (опция)
790104 00 0 00 0000

- Ножки душевого поддона, для повышенной напольной конструкции (опция)
790173 00 0 00 0000
- Уплотнительный комплект для установки заподлицо (опция)
792803 00 0 00 0000
- Комплект звукоизоляции для душевых поддонов из DuraSolid® (опция)
791372 00 0 00 0000
- Силикон на основе оксиалкила (без содержания уксусной кислоты)



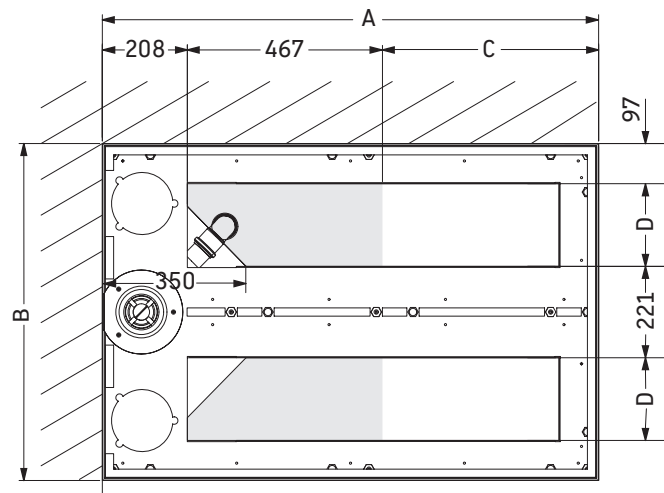
Позиция ножек



Углубление стяжки для	A	B	C	D	E	F	G	H
# 790177	1015	1015	520	435	305	275	282,5	195
# 790178	1215	1015	620	535	355	425	282,5	195

* Высота с ножками душевого поддона # 790173: 150-200

Позиция подключения слива

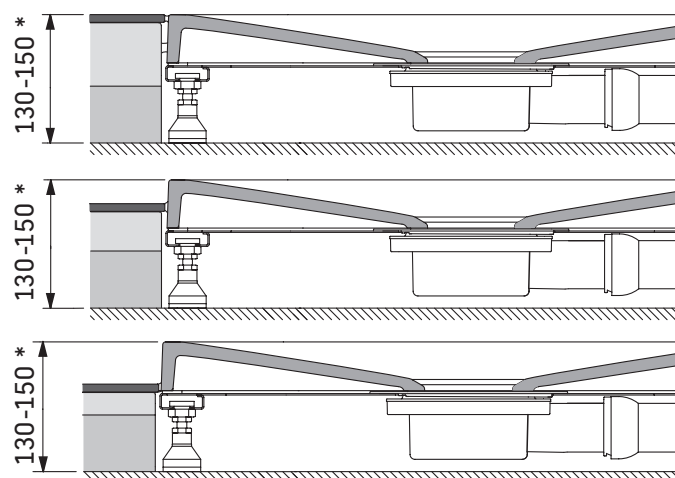


Углубление стяжки для	A	B	C	D
# 790177	1015	1015	340	300
# 790178	1215	1015	540	300

Технический чертеж - Монтаж с опорными ножками # 790180 - 790181

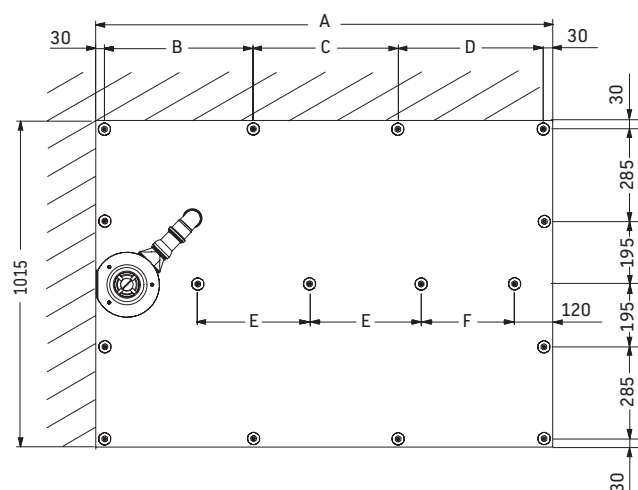
Необходимые изделия и материалы:

- Душевой поддон
720170 XX 0 00 0000 - # 720171 XX 0 00 0000
- Опорные ножки
790180 00 0 00 0000 - # 790181 00 0 00 0000
- Слив душевого поддона
791243 00 0 00 0000
- Звукоизоляционный профиль (опция)
790104 00 0 00 0000
- Ножки душевого поддона, для повышенной напольной конструкции (опция)
790173 00 0 00 0000
- Уплотнительный комплект для установки заподлицо (опция)
792803 00 0 00 0000
- Комплект звукоизоляции для душевых поддонов из DuraSolid® (опция)
791372 00 0 00 0000
- Силикон на основе оксиалкила (без содержания уксусной кислоты)



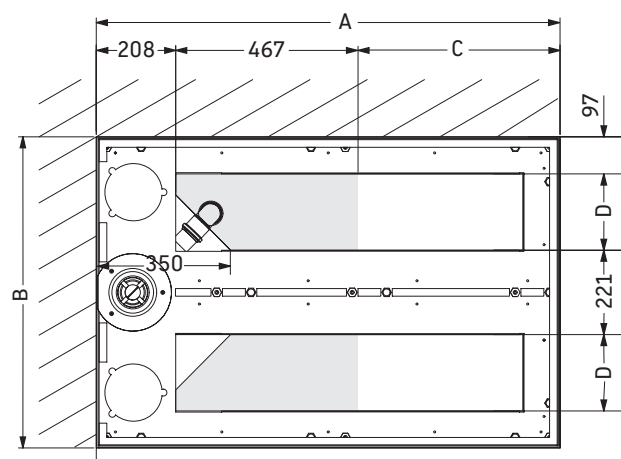
* Высота с ножками душевого поддона # 790173: 150-200

Позиция ножек



Углубление стяжки для	A	B	C	D	E	F
# 790180	1415	455	450	450	345	290
# 790181	1615	525	495	535	395	390

Позиция подключения слива

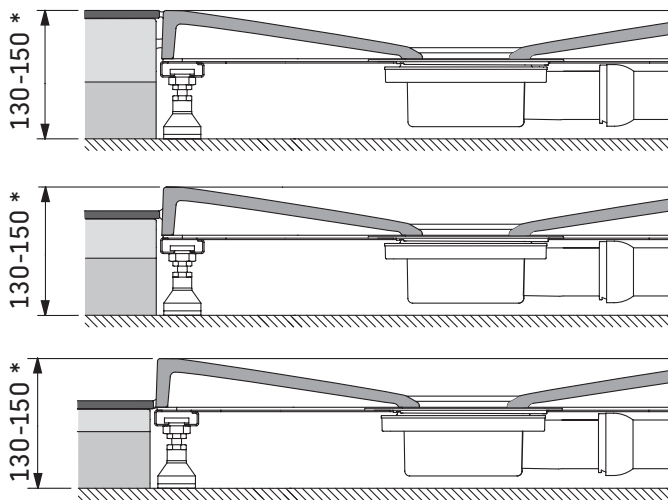


Углубление стяжки для	A	B	C	D
# 790180	1415	1015	740	300
# 790181	1615	1015	940	300

Технический чертеж - Монтаж с опорными ножками # 790184

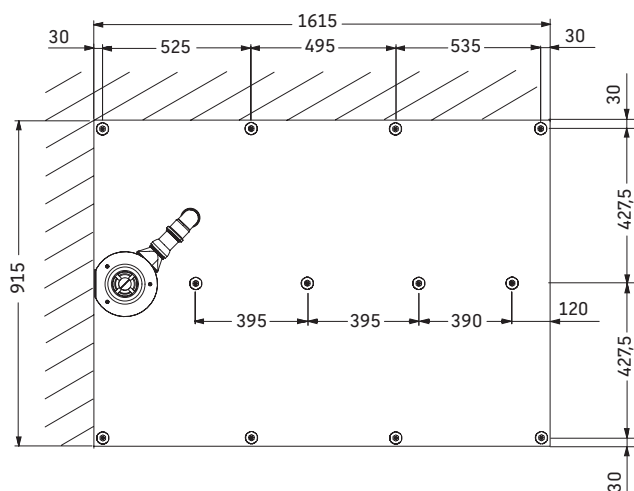
Необходимые изделия и материалы:

- Душевой поддон
720218 00 0 00 0000
- Опорные ножки
790184 00 0 00 0000
- Слив душевого поддона
791243 00 0 00 0000
- Звукоизоляционный профиль (опция)
790104 00 0 00 0000
- Ножки душевого поддона, для повышенной напольной конструкции (опция)
790173 00 0 00 0000
- Уплотнительный комплект для установки заподлицо (опция)
792803 00 0 00 0000
- Комплект звукоизоляции для душевых поддонов из DuraSolid® (опция)
791372 00 0 00 0000
- Силикон на основе оксиалкила (без содержания уксусной кислоты)

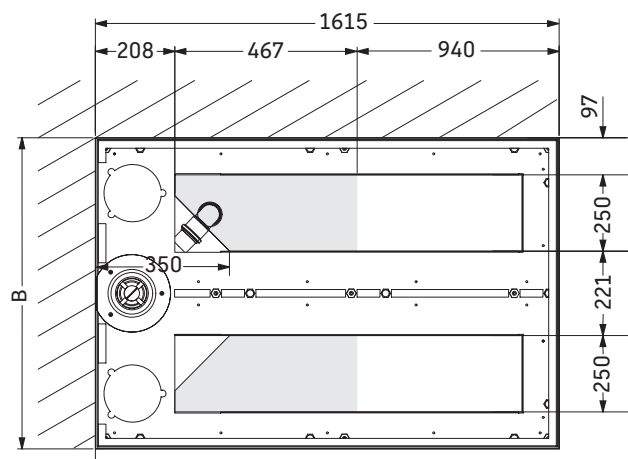


* Высота с ножками душевого поддона # 790173: 150-200

Позиция ножек



Позиция подключения слива



Duravit AG
P.O. Box 240
Werderstr. 36
78132 Hornberg
Германия
Телефон +49 78 33 70 0
Факс: +49 78 33 70 289
info@duravit.com
www.duravit.com

