

DE Montageanleitung

EN Mounting instruction

ES Instrucciones de instalación

FR Instructions d'installation

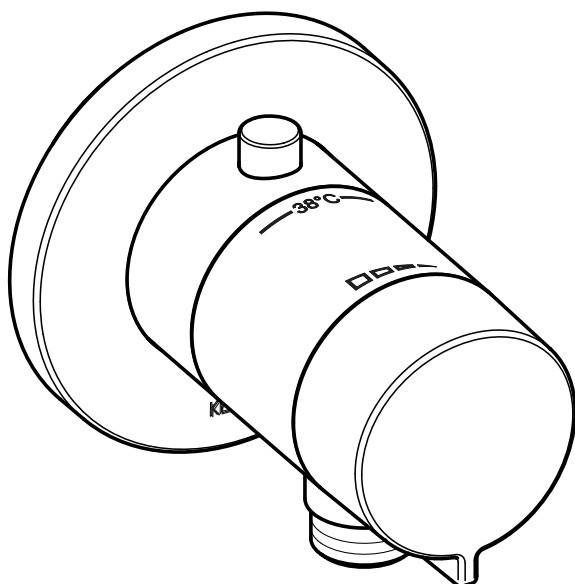
IT Istruzioni per l'installazione

NL Montagehandleiding

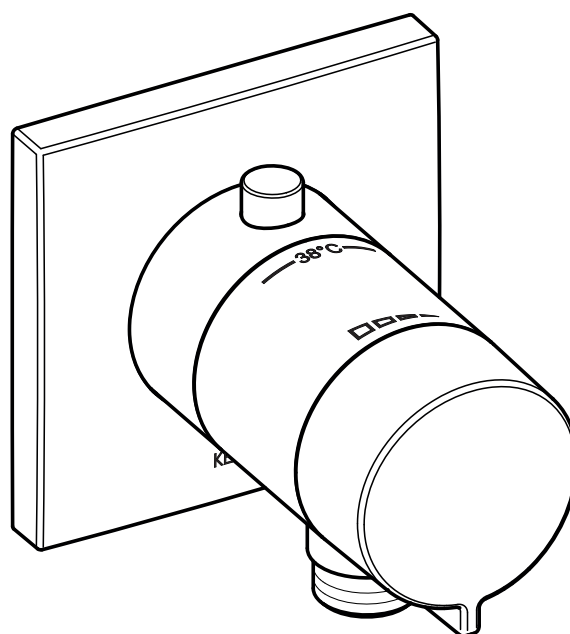
CS Návod k instalaci

PL Instrukcja montażu

RU Инструкция по монтажу



59554 010001
59554 070001
59554 170001



59554 010002
59554 070002
59554 170002

DE Einbaumaße

FR Cotes de montage

CS Montážní rozměry

EN Mounting dimensions

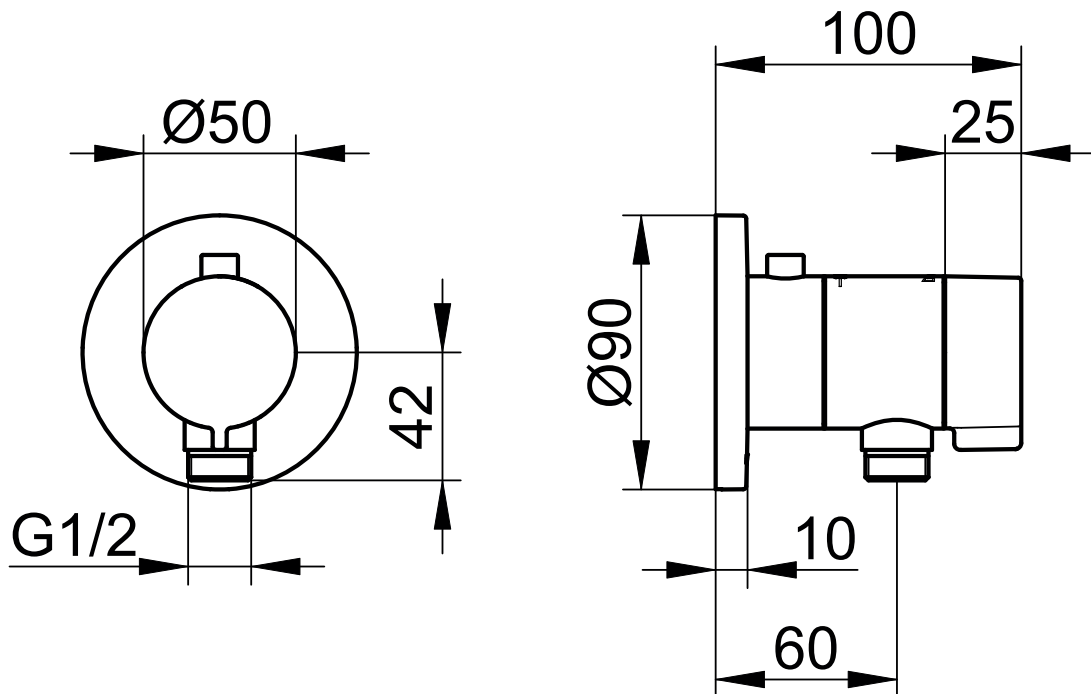
IT Ingombro

PL Wymiary montażowe

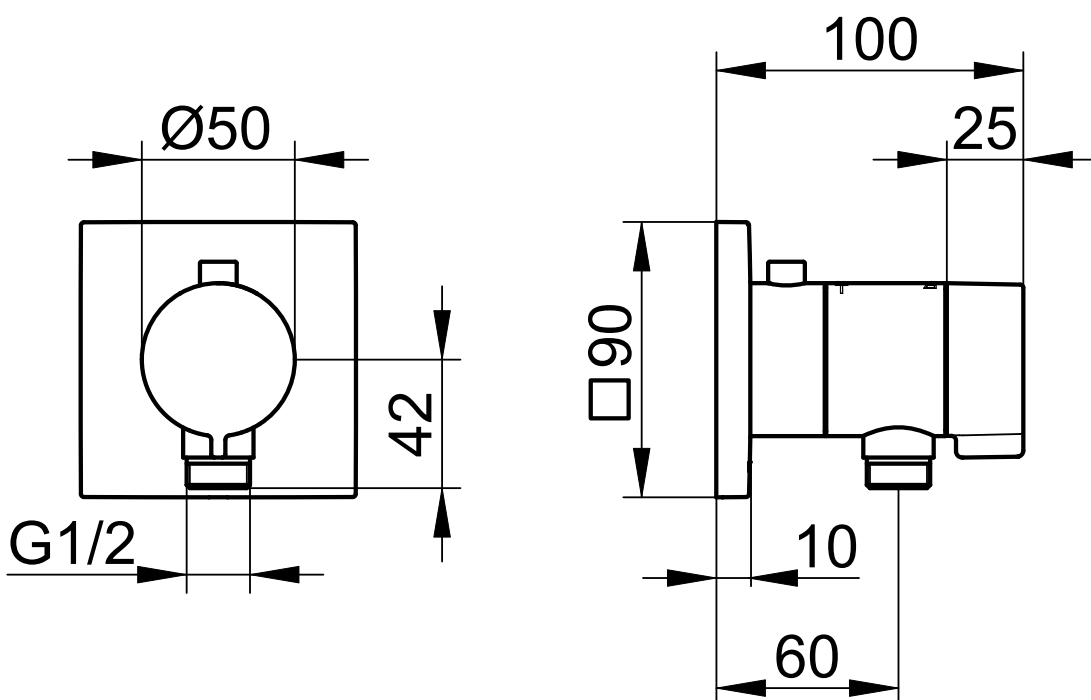
ES Dimensiones de montaje

NL Montageafmetingen


RU Монтажные размеры




59554 XX0001



59554 XX0002












 Diese Anleitung ist für den Installateur zur Montage sowie für den Nutzer zur Bedienung und Wartung des Produktes. Bitte nach der Installation an den Nutzer zur Verwahrung weitergeben.

 These instructions are for both the installer for installation and the user for operation and maintenance of the product. After installation, please hand them over to the user to keep.

Symbole und Bedeutung

-  **Achtung!** Warnung vor Personen- oder Sachschaden.
-  Beschreibung beachten!
-  Hinweis, Tipp oder Verweis
-  Korrekte Montage/Funktionsprüfung
-  Falsche Montage
-  Montagedetail beachten
-  Kaltwasser  Warmwasser
-  Wasserfluss  Kein Wasserfluss
-  Optional/Zubehör


Symbols and explanations

-  **Attention!** Warning against bodily injury or damage to property.
-  Observe the description!
-  Note, tip or reference
-  Correct installation/test of functionality
-  Incorrect installation
-  Observe installation details
-  Cold water  Hot water
-  Water flow  No water flow
-  Optional/accessories

Verwendungszweck

 Thermostatarmatur für die Verwendung im Badezimmer.

Intended use

 Thermostat mixer for use in bathrooms.

Technische Daten

– Durchfluss bei 3 bar Fließdruck: ca. 12 l/min


Technical specifications

– Flow at 3 bar pressure: approx. 12 l/min


Einbaumaße, siehe Seite 2

Installation dimensions, refer to page 2

Installation, siehe ab Bild 1 auf Seite 8

 Nur neutral vernetzendes Silikon verwenden.

Installation, refer to picture 1 on page 8

 Use only neutrally netting silicone.

 **Sind die Wasserwege bei der Installation vertauscht worden, erfolgt die Montage seitenversetzt**, siehe Bild 5.

 **If the water lines are swapped during installation, mount mirror-inversed**, refer to pictures 5.


Bedienung, siehe Bild 8 und 11 auf Seite 9

Operation, refer to picture 8 and 11 on page 9

Wartung, siehe Bild 12 bis 15 auf Seite 10
Montage in umgekehrter Reihenfolge.


Servicing, refer to picture 12 to 15 on page 10
Assemble in reverse order.

Ersatzteile mit Bestellnummern, siehe Seite 11












 Hinweise zur Gewährleistung und Pflege sind dem beiliegendem **Pflege- und Garantiepass** zu entnehmen.

For spare parts with order numbers, refer to page 11


 For warranty and care information please refer to the attached **warranty and care instructions**.

 Este manual está dirigido al instalador para el montaje, así como al usuario para el manejo y mantenimiento del producto. Por favor, después de la instalación, este manual se debe entregar al usuario para que lo conserve.

Símbolos y significado

-  ¡Atención! Advertencia de daños personales o materiales.
-  ¡Observar descripción!
-  Indicación, consejo o referencia
-  Montaje/comprobación de funcionamiento correctos
-  Montaje erróneo
-  Observar el detalle de montaje
-  Agua fría
-  Agua caliente
-  Flujo de agua
-  Ningún flujo de agua
-  Opcional/Accesorios

Uso previsto


 Mezclador termostático para la utilización en el baño.


Datos técnicos

– Paso con una presión de caudal de 3 bares:
aprox. 12 l/min.

Medidas de montaje, véase página 2

Instalación, véase imagen 1 en la página 8

 Utilizar exclusivamente silicona de reticulación neutra.


 Si se han intercambiado las vías de agua durante la instalación, el montaje se lleva a cabo con el lado cambiado, véase imagen 5.


Manejo, véase imagen 8 y 11 en la página 9

Mantenimiento, véase imagen 12 a 15 en la página 10












El montaje se efectúa en el orden inverso.

Piezas de recambio con números de pedido, véase página 11


 En el pasaporte de mantenimiento y garantía adjunto encontrará indicaciones sobre la **garantía y el mantenimiento.**

 Ces instructions sont destinées à l'installateur, pour effectuer le montage, et pour l'utilisateur, pour utiliser le produit et procéder à sa maintenance. Après l'installation, veuillez remettre ces instructions à l'utilisateur pour qu'il les conserve.

Symboles et leur signification

-  **Attention !** Mise en garde contre les dégâts de personnes et les dégâts matériels.
-  Se reporter à la description!
-  Remarque, conseil ou renvoi
-  Montage correct/contrôle fonctionnel
-  Montage incorrect
-  Respecter le détail de montage
-  Eau froide
-  Eau chaude
-  Débit d'eau
-  Pas de débit d'eau
-  Option/accessoires

Domaine d'utilisation


 Robinet thermostatique pour utilisation dans la salle de bains.


Caractéristiques techniques

– Débit à une pression d'écoulement de 3 bar :
env. 12 l/mn

Cotes d'encombrement, voir page 2

Installation, voir figure 1 à la page 8

 N'utiliser que du silicone à réticulation neutre.


 Si les arrivées d'eau ont été interverties lors de l'installation, le montage s'effectue décalé sur le côté, voir figure 5.


Utilisation, voir figure 8 et 11 à la page 9

Maintenance, voir figure 12 à 15, page 10

Le montage s'effectue dans l'ordre inverse de la dépose.


Pièces de rechange avec numéros de commande, voir page 11


 Les consignes relatives à la garantie et à l'entretien figurent sur la carte **d'entretien et de garantie** jointe.

 Il presente manuale è indirizzato agli installatori per il montaggio nonché agli utilizzatori per l'uso e la manutenzione del prodotto. Consegnarlo all'utilizzatore dopo l'installazione affinché lo custodisca.

Simboli e significato


 **Attenzione!** Pericolo di lesioni o danni materiali.

 Osservare la descrizione!



 Avvertenza, consiglio o rimando


 Montaggio corretto/verifica del funzionamento

 Montaggio errato


 Prestare attenzione al dettaglio di montaggio

 Acqua fredda  Acqua calda

 Flusso d'acqua  Nessun flusso d'acqua

 Opzionale/accessorio

Scopo d'uso


 Batteria termostatica per l'utilizzo in bagno.


Dati tecnici

– Portata con pressione di flusso di 3 bar:
circa 12 l/min

Ingombro, vedi pagina 2

Installazione, vedi dalla figura 1 a pagina 8


 Utilizzare solo silicone neutro.


 **Se nell'installazione vengono scambiate le tubazioni dell'acqua, il montaggio avviene in modo speculare**, vedi figure 5.

Uso, vedi figura 8 e 11 a pagina 9


Manutenzione, vedi figura 12 a 15 a pagina 10
Eseguire il montaggio in ordine inverso.

Ricambi con numero d'ordine, vedi pagina 11


 Indicazioni relative alla garanzia e al trattamento vanno desunte dalla **scheda allegata**.


 Deze handleiding is bestemd voor zowel de installateur voor de montage alsook voor de gebruiker voor het gebruik en het onderhoud van het product. Gelieve na de installatie door te geven aan de gebruiker om te bewaren.

Symbolen en betekenis

 **Opgepast!** Gevaar voor letsel of schade.

 Let op de beschrijving!

 Opmerking, tip of referentie

 Correcte montage/werkingstest

 Verkeerde montage


 Montagedetails in acht nemen

 Koud water  Heet water

 Waterstroom  Geen waterstroom

 Optioneel/toebehoren

Bestemd gebruik


 Thermostaatarmatuur voor gebruik in badkamer.

Technische gegevens

– Doorstroming bij 3 bar stromingsdruk:
ca. 12 l/min

Inbouwafmetingen, zie pagina 2

Installatie, zie vanaf afbeelding 1 op pagina 8


 Uitsluitend neutraal vermette siliconen gebruiken.


 **Als de waterwegen bij de installatie werden verwisseld, geschiedt de montage zijdelings verplaatst**, zie afbeeldingen 5.

Gebruik, zie afbeelding 8 en 11 op pagina 9












Onderhoud, zie afbeelding 12 t/m 15 op pagina 10
Montage in omgekeerde volgorde.

Wisselstukken met bestelnummers, zie pagina 11


 Instructies voor de waarborg en het onderhoud vindt u in de meegeleverde **Onderhouds- en garantietaal**.

 Tento návod slouží instalatérům při montáži a uživatelům při obsluze a údržbě produktu. Po nainstalování ho předejte uživateli, aby si ho mohl uschovat.

Symbole a význam

-  **Pozor!** Výstraha před zraněním a věcnými škodami.
-  Řiďte se podle popisu!
-  Upozornění, tip nebo odkaz
-  Správná montáž / kontrola funkčnosti
-  Nesprávná montáž
-  Při montáži dbejte na tento detail
-  Studená voda  Teplá voda
-  Průtok vody  Žádný průtok vody
-  Volitelná výbava / příslušenství

Účel použití

 Termostatická armatura pro použití v koupelnách.

Technické údaje

– Průtok při průtokovém tlaku 3 bary:
cca. 12 l/min

Montážní rozměry viz strana 2

Instalace viz obrázek 1 na straně 8

 Používejte pouze neutrální silikon.


 **Pokud byly přítoky vody při instalaci zaměněny, proveďte montáž s převrácenými stranami,** viz obrázek 5.


Obsluha viz obrázek 8 a 11 na straně 9

Údržba viz obrázek 12 až 15 na straně 10



Montáž probíhá v obráceném pořadí.

Náhradní díly s objednáacími čísly viz strany 11


 Pokyny týkající se záruky a péče najdete v přiloženém **Návodu k údržbě a záručním listu.**

 Instrukcja przeznaczona jest dla instalatora, zapewniając pomoc w zakresie montażu oraz dla użytkownika, informując go o sposobie obsługi i konserwacji produktu. Po instalacji należy przekazać instrukcję użytkownikowi, aby ją u siebie przechowywał.

Symbole i znaczenie

-  **Uwaga!** Ostrzeżenie przed szkodami osobowymi i materialnymi.
-  Zwrócić uwagę na opis!
-  Informacja, dobra rada lub odsyłacz
-  Właściwy montaż / kontrola funkcjonowania
-  Niewłaściwy montaż
-  Należy stosować się do danych, dotyczących montażu
-  Woda zimna  Woda gorąca
-  Strumień wody  Brak strumienia wody
-  Opcje / Osprzęt

Przeznaczenie


 Bateria termostaticzna do stosowania w łazience.


Dane techniczne

– Przepływ w przypadku ciśnienia hydraulicznego 3 bar: około 12 l/min

Wymiary zabudowy, patrz strona 2

Instalacja, patrz rys. 1 na stronie 8

 Należy wykorzystywać wyłącznie silikon, ulegający naturalnemu usieciowaniu.


 **Jeżeli przewody wody zostały podczas instalacji zamienione, montaż następuje z zamianą stron,** patrz rys. 5.

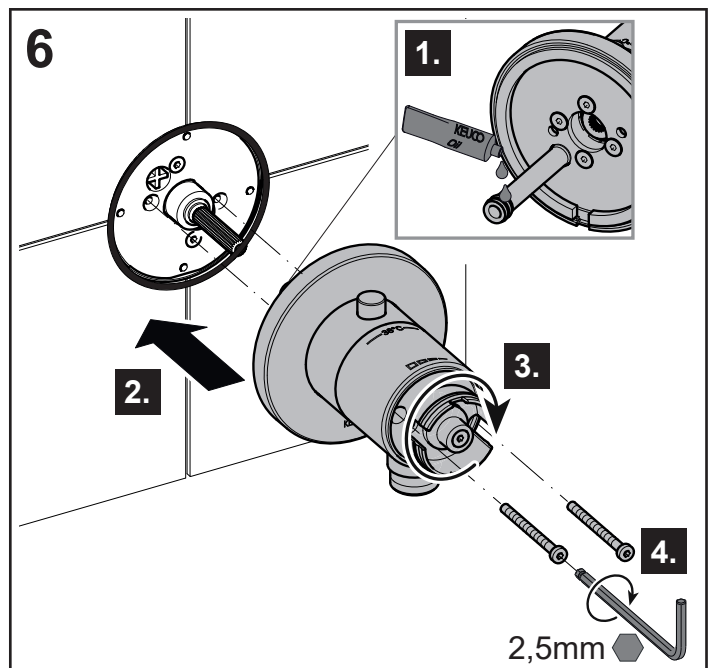
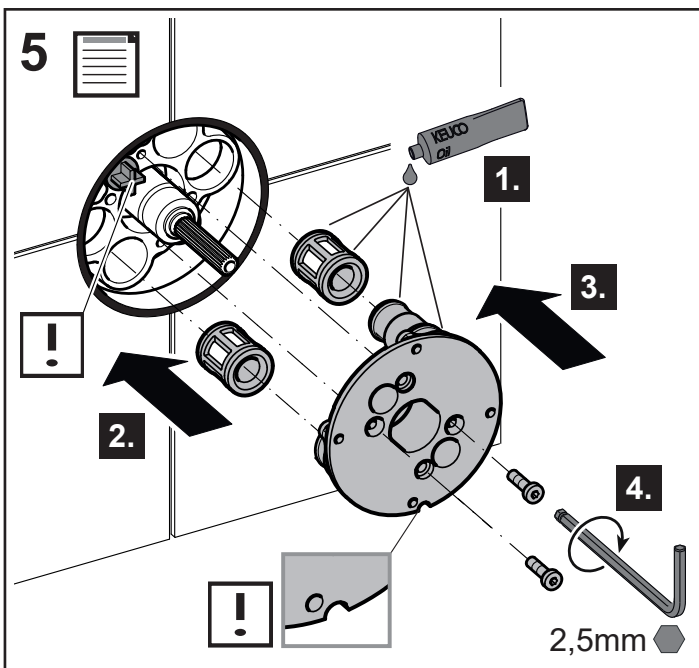
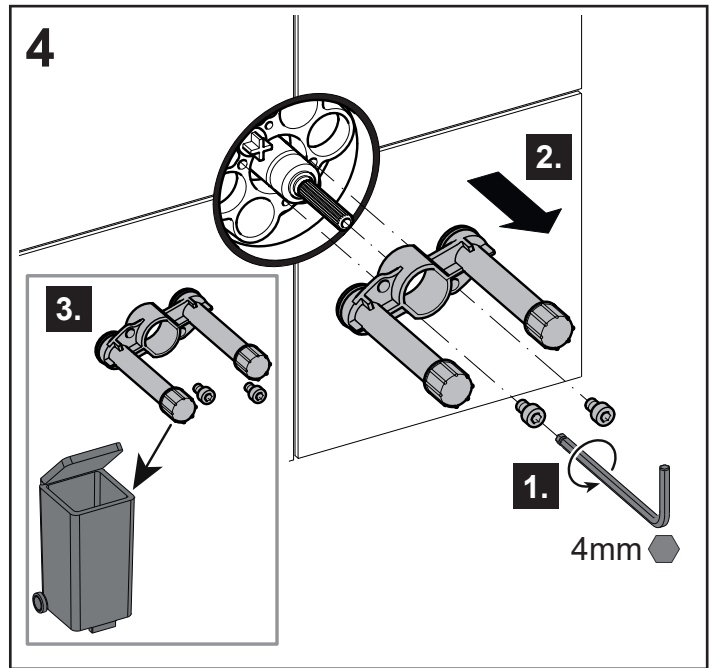
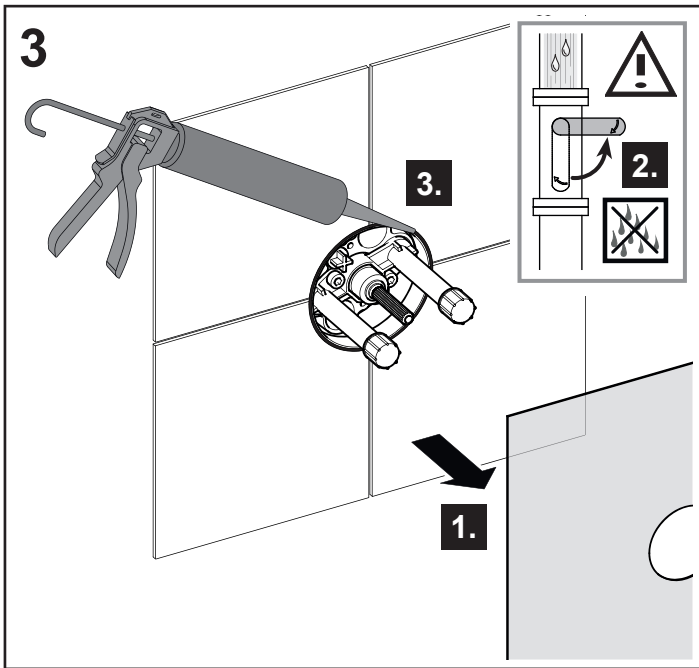
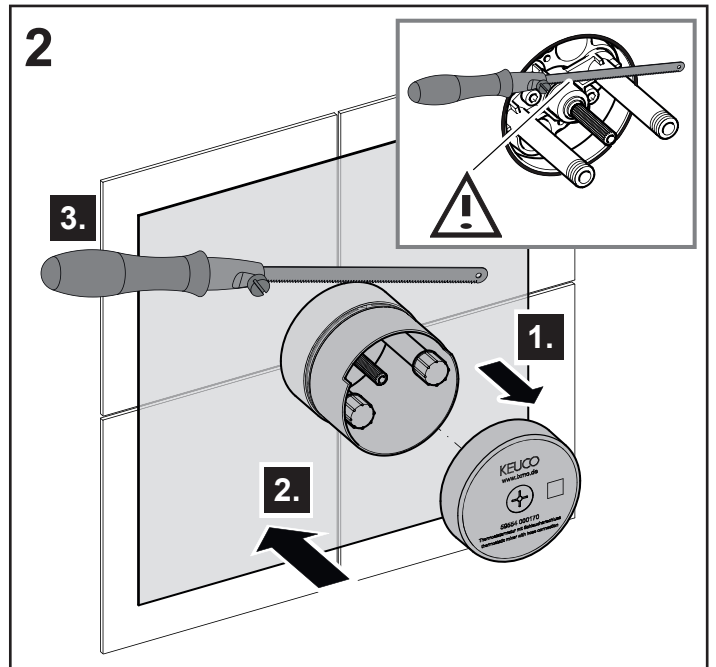
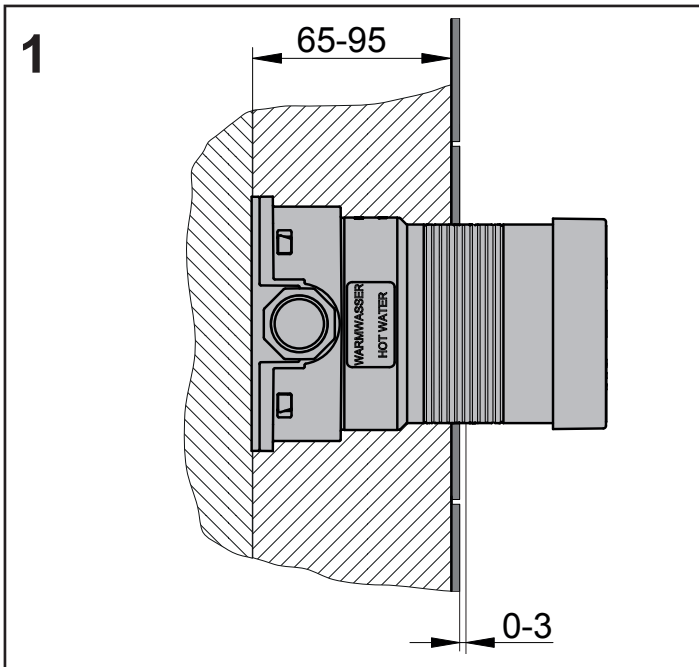
Obsługa, patrz rys. 8 i 11 na stronie 9

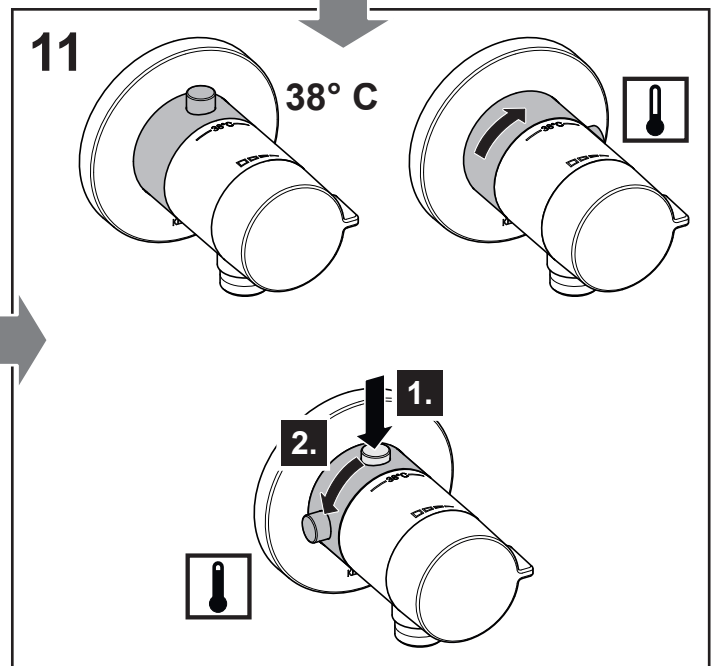
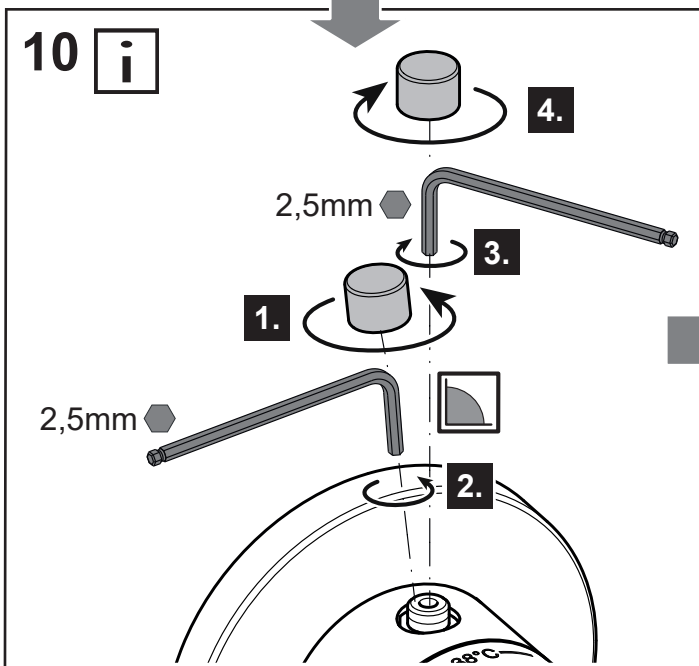
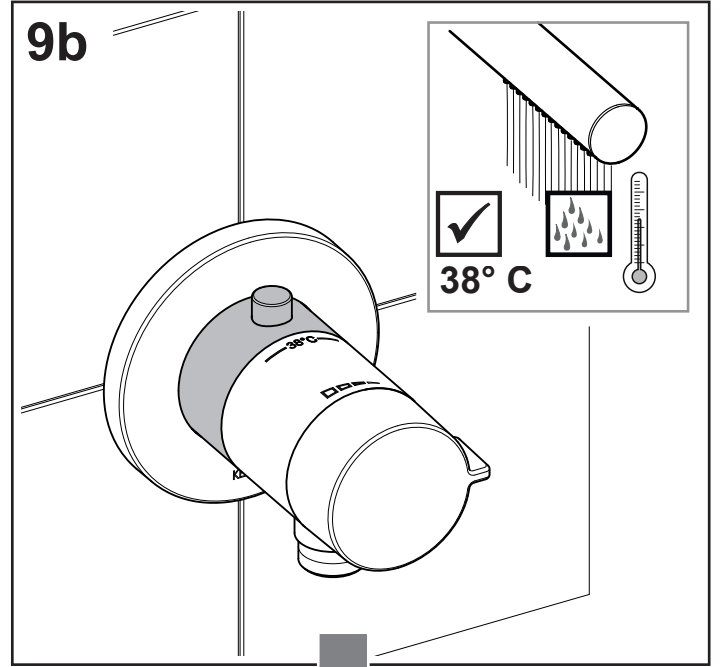
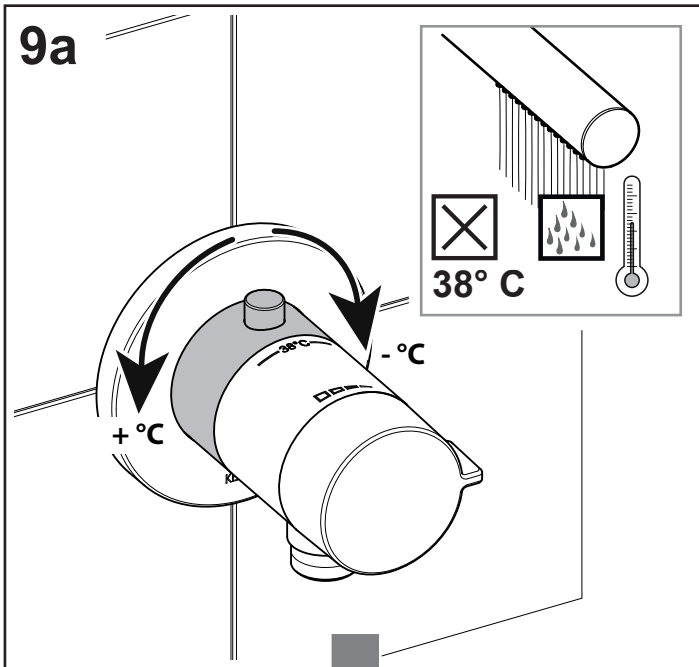
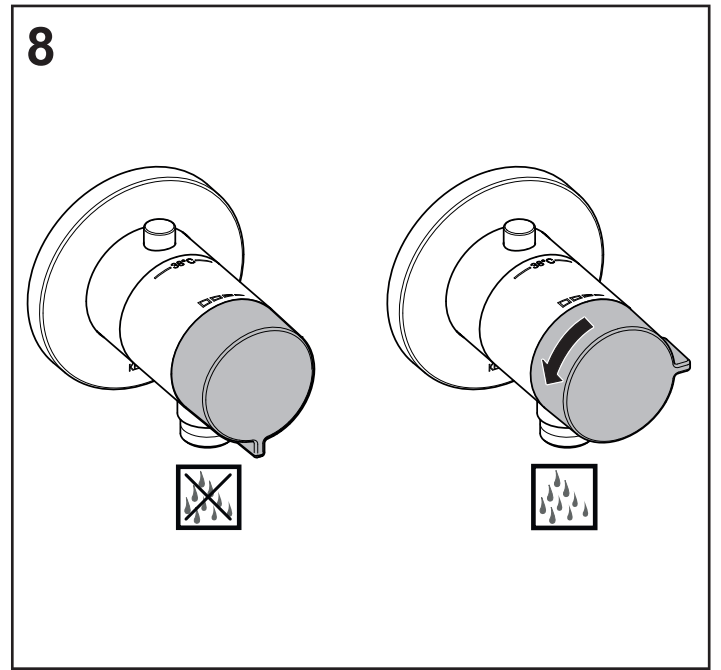
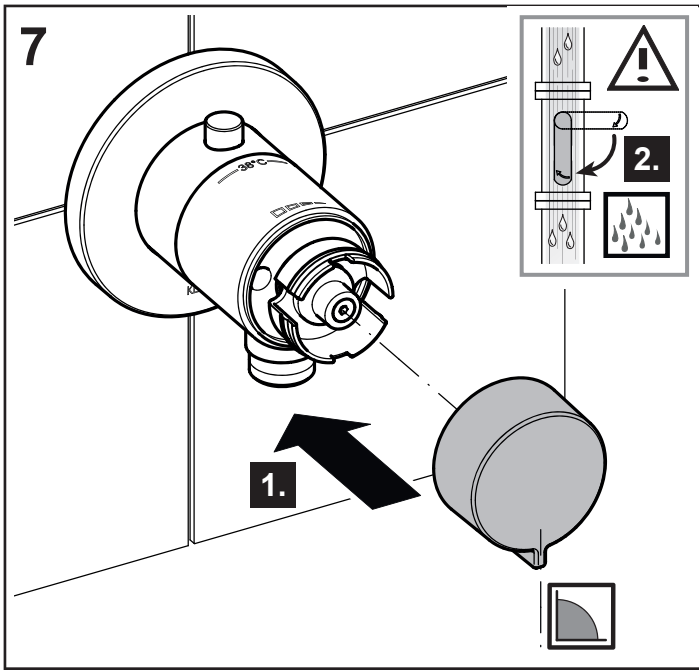
Konserwacja, patrz rys. 12 do 15 na stronie 10

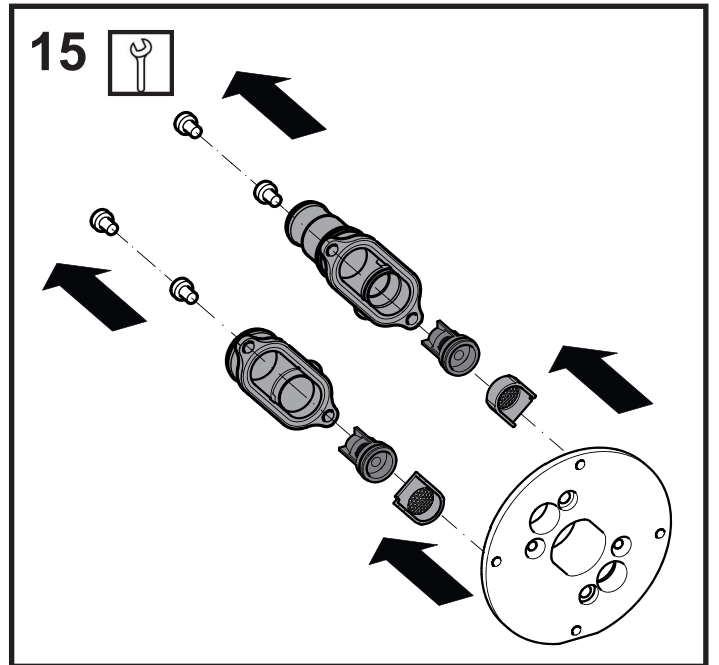
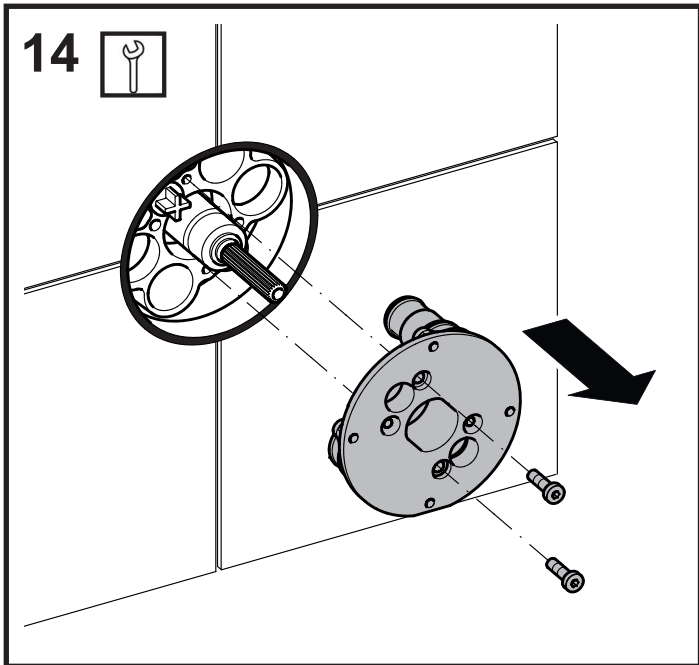
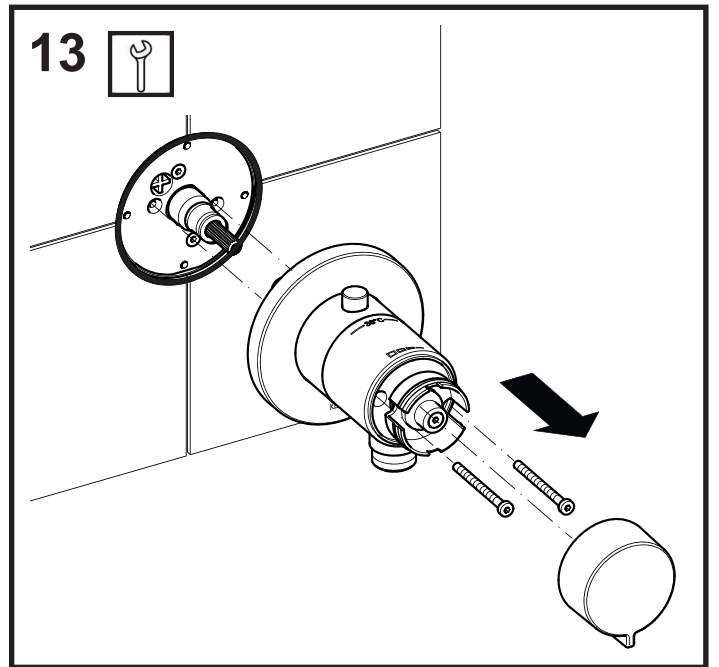
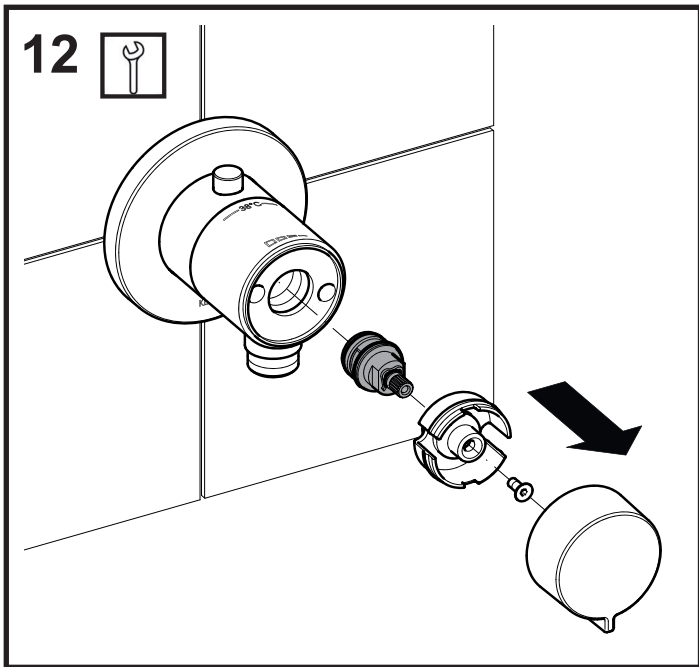
Montaż w odwrotnej kolejności.

Części zamienne z numerami zamówienia, patrz strona 11

 Informacje dotyczące gwarancji dostępne są w dołączonej **karcie pielęgnacyjno-gwarancyjnej.**







DE Ersatzteile
EN Spare parts
ES Piezas de recambio

FR Liste de pièces
IT Ricambi
NL Reserveonderdelen

CS Náhradní díly
PL Części zamienne
RU Запчасти

