

Raindance Select S

Ручной душ 120 3jet EcoSmart

Поверхность: Имитация полированного золота

Артикульный номер: 26531990

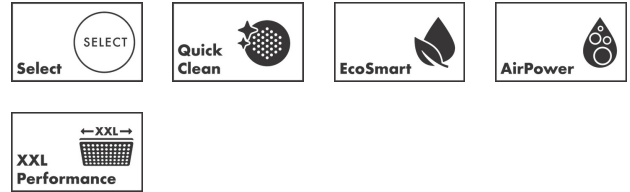


Описание

Характеристики

- размер головки душа: 125 мм
- тип струи: Rain, RainAir, Whirl
- удобный выбор струи с помощью кнопки Select
- максимальный объем расхода воды при 3 барах: 8,5 л/мин
- ручной душ, 2-корпусная конструкция
- промываемое сетчатое уплотнение
- соединительная резьба G $\frac{1}{2}$
- подходит для проточных водонагревателей

Технология



Награды за дизайн



Продукт



Чертеж

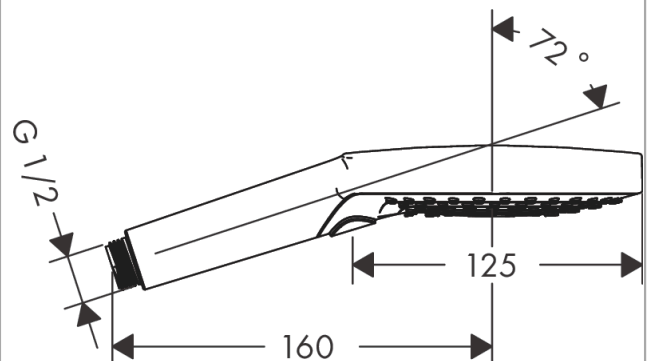
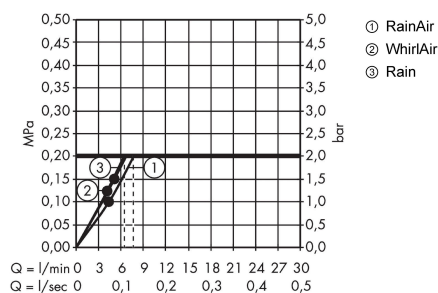
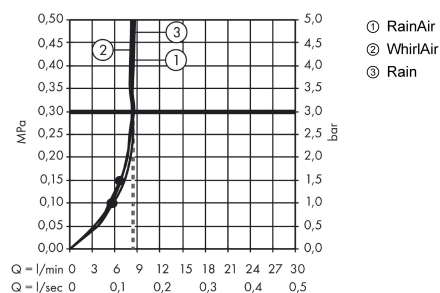


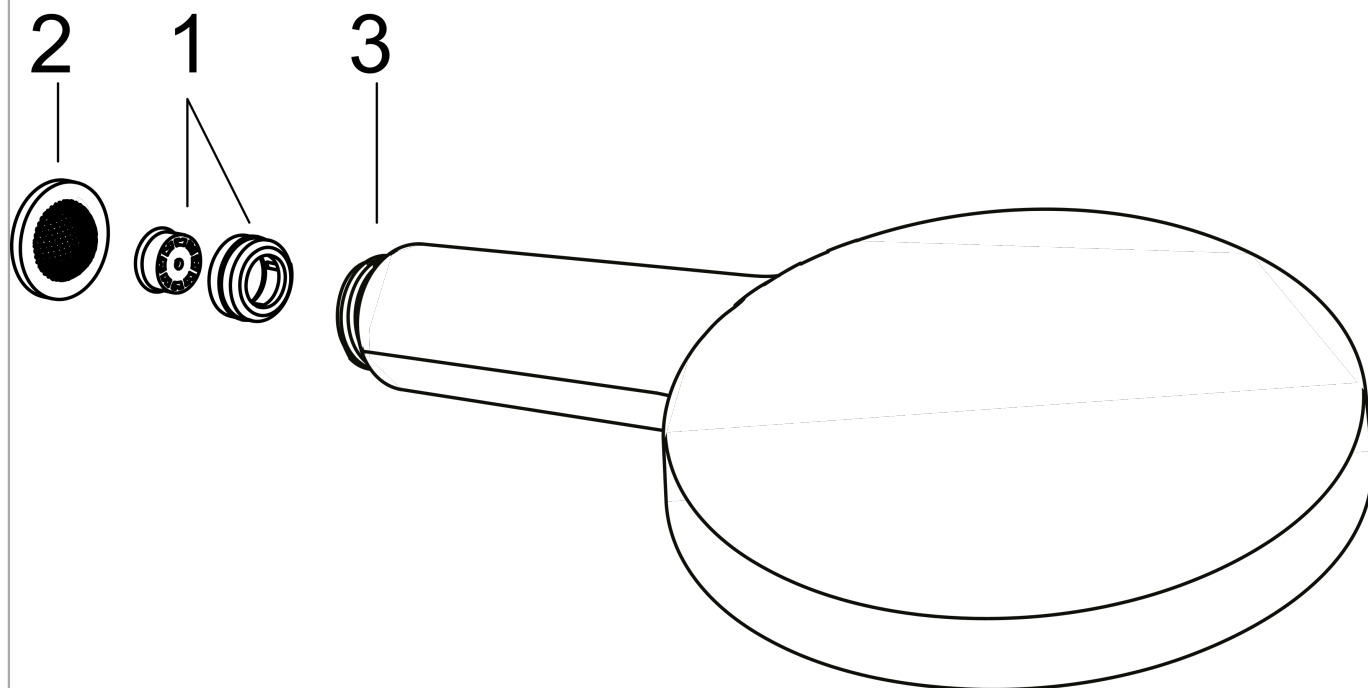
График расхода воды



Расход измерен практически с помощью соответствующей арматуры (термостат/смеситель/скрытый клапан).



Расход измерен практически с помощью соответствующей арматуры (термостат/смеситель/скрытый клапан).

Raindance Select S**Ручной душ 120 3jet EcoSmart**Поверхность: **Имитация полированного золота**Артикульный номер: **26531990****Покомпонентное изображение**Год выпуска: **>06/20**

Raindance Select S**Ручной душ 120 3jet EcoSmart**Поверхность: **Имитация полированного золота**Артикульный номер: **26531990****Перечень запасных частей**Год выпуска: **>06/20**

Позиция	Описание	Артикульный номер	PC	PU
1	flow limiter (9 l/min)	95659000	-	1
2	filter packing	94246000	-	1
3	pivoting connection	93089000	-	1