

sBox

Скрытая часть sBox для ванны, монтаж на край ванны или плитку

Поверхности : п.а. Артикульный номер: 13560180



Описание

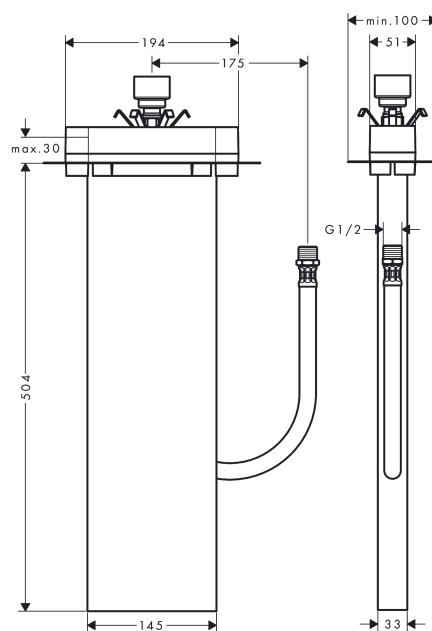
Характеристики

- монтажа на край ванны или на плитку
- 1 потребитель
- соединительная резьба
- G 1/2
- длина соединительного шланга: 600 мм
- ширина бортика ванны мин. 100 мм
- отверстие для ванны: два просверленных отверстия Ø 50/51 мм
- крепежи: 0 - 30 мм

Продукт



Чертеж



sBox**Скрытая часть sBox для ванны, монтаж на край ванны или плитку**Поверхности : п.а. Артикульный номер: **13560180**

Пример монтажа

