

Codice - Code:

Z00943

PLY external parts with handshower and single back plate

Descrizione - Description:

Parti esterne PLY per miscelatore termostatico a 2 vie, con due vitoni apri e chiudi con regolazione di portata, connessioni 1/2", doccia PLY con supporto doccia fisso con presa acqua e flessibile Cromolux 150cm

PLY external parts thermostatic mixer 2-outlets, with two on-off valves with water flow regulation, 1/2" connections, PLY handshower, fix shower holder and Cromolux flexible hose 150cm inlet

Aufputzteile für PLY 2-Wege Thermostat Armatur, mit zwei on-off und Regulierung Oberteile, Verbindungen 1/2", Handbrause PLY mit Halter-Wandanschlussbogen, Cromolux Brauseschlauch 150cm

Pièces externes pour mitigeur thermostatique PLY 2 voies, avec deux vannes d'ouverture et de fermeture avec réglage du débit, raccords 1/2", douche PLY avec support de douche fixe avec raccord d'eau et flexible Cromolux 150cm

Partes externas para mezclador termostático PLY 2 vías, con dos válvulas de apertura y cierre con regulación de caudal, conexiones de 1/2", ducha PLY con soporte de ducha con toma de agua y flexible Cromolux 150cm

Наружная часть термостатического смесителя PLY из стены на 2 Выхода 2 Вентиля открыто-закрыто с регулировкой потока. Ручной душ PLY на фиксированном держателе. Шланг Cromolux 150 см подключение 1/2" F.

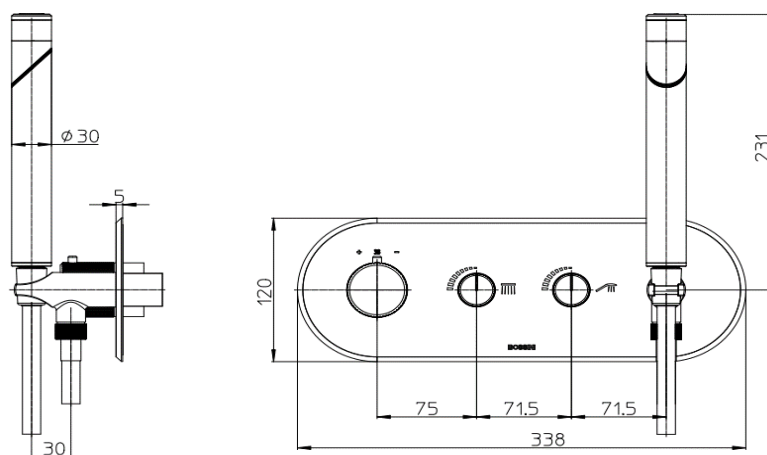
Tecnologia - Technology:



Immagine Prodotto - Product Image



Disegni - Drawings



Concealed part (Z00135) supplied separately

Grafico di portata - Flow rate diagram

Le portate indicate sono valide solo in abbinamento all'incasso Z00135

Flow rates mentioned in the table are valid only with concealed part Z00135

SCHEDA TECNICA - TECHNICAL SHEET

16/10/2024

Rev: 0

Caratteristiche idrauliche - Hydraulic features

		Pressione Pressure	Portata Flow rate	Solo per miscelatori termostatici Only for thermostatic mixers	
min	1 bar	--		Blocco di sicurezza Safety lock	38 °C
max	5 bar	--		Temperatura acqua fredda Cold water temperature	≤ 20 °C
Portata minima consigliata per buon funzionamento Recommended minimum flow-rate for optimal performance			--	Temperatura acqua calda Hot water temperature	55°÷65°C

Materiali - Materials

Piastra e manopole: Lega di Zama
Cannotti: Ottone
Doccia: Plastica, ottone. Diffusore in silicone
Flessibile: PVC + Nylon retinato
Guarnizioni: EPDM

Plate and handles : Zama alloy
Spacers : Brass
Handshower : Plastic, brass. Silicone nozzles
Flexible hose : Reinforced nylon PVC
Gaskets : EPDM rubber

Certificazioni - Certifications

Conformità' - Conformity

Chrome plating - EN248

info@bossini.it

www.bossini.it