

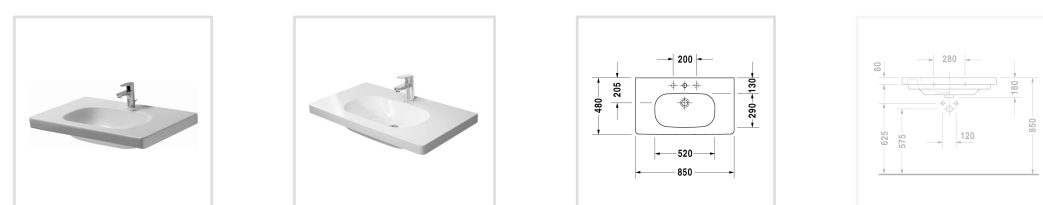
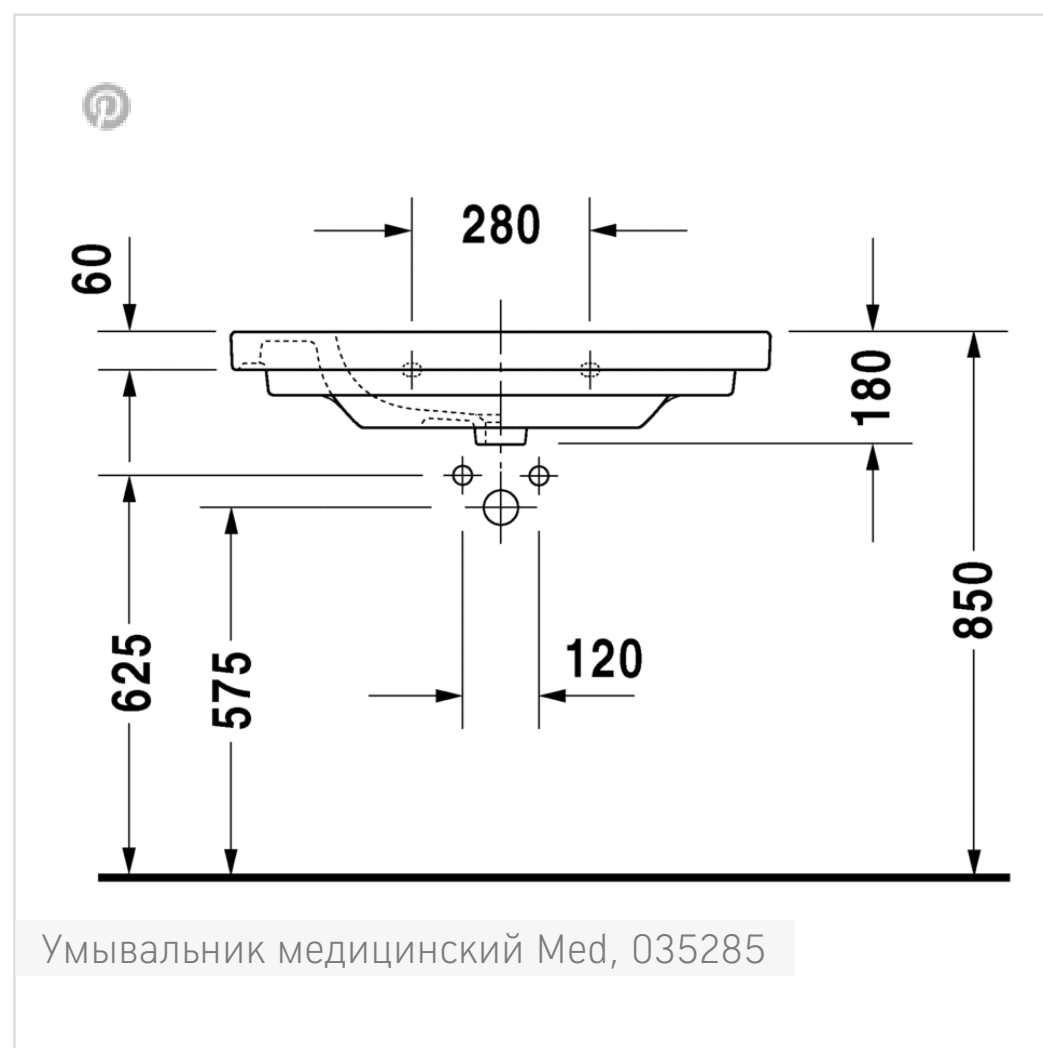


← D-Code

D-Code Умывальник медицинский Med

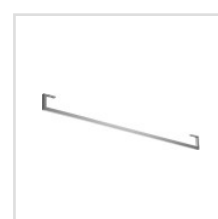
D-Code Умывальник...

Аксессуары



- ↓ [Инструкция по уходу](#)
- ↓ [Руководство по эксплуатации](#)
- [CAD и данные по планированию](#)

Запчасти



Полотенцедержатель
#003036
труба с квадратным сечением, 14 мм

Номер артикула 035285

без перелива, с плоскостью под смеситель, 850 мм

Design by sieger design

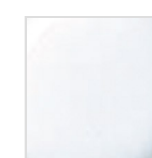
Размеры

850 мм

Варианты

- 1 готовое отверстие под смеситель 03528500002

Цвета



Отправить запрос в магазин →

