

<b>Codice - Code:</b>	<b>Descrizione - Description:</b>
<b>Z00923</b> Concealed parts for 2-way single-lever bath mixer PLY	Miscelatore monocomando da incasso PLY a 2 vie, con connessione per bocca vasca 195mm e supporto doccia con alimentazione acqua, attacchi G1/2" femmina  <i>2-ways single-lever concealed mixer PLY, connection for bath tub spout 195mm and shower bracket with water inlet, 1/2" F GAS connections</i>
<b>Tecnologia - Technology:</b>	<i>2-Wege Einhebel Unterputz Mischer PLY, Verbindung für Badewanne Auslauf 195mm und Handbrausehalter mit Wassereingang, 1/2"iG Verbindungen</i>  <i>Mitigeur encastré monocommande PLY 2 voies, raccord pour bec de baignoire 195mm et support de douche avec entrée d'eau, raccords 1/2 "F GAS</i>  <i>Mezclador monomando empotrado PLY de 2 vías, conexión para caño de bañera 195mm y soporte de ducha con toma de agua, conexiones 1/2"H GAS</i>  <i>Встраиваемый однорычажный смеситель PLY на 2 направления, с подключением для излива на ванну 195мм и держателем для душа с подачей воды, соединение G1/2" с внутренней резьбой</i>

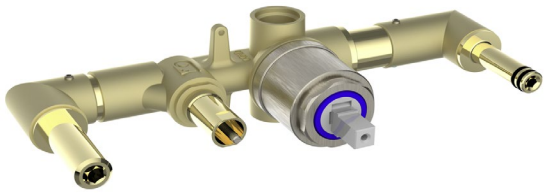
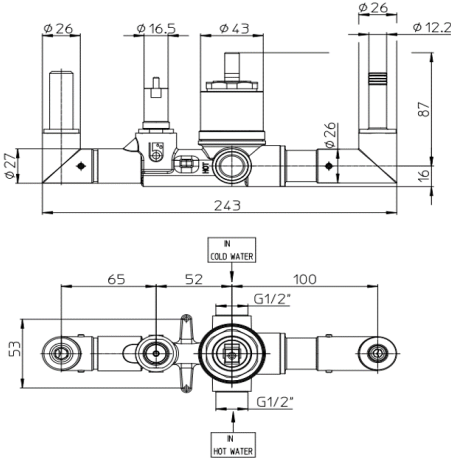
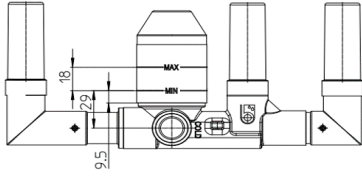
<b>Immagine Prodotto - Product Image</b>	<b>Disegni - Drawings</b>
	 

Grafico di portata - Flow rate diagram

**REGOLAZIONE USCITA CON MISCELAZIONE 50/50 CALDA E FREDDA**  
**FLOW RATE WITH MIXED WATER 50/50 HOT AND COLD**

Caratteristiche idrauliche - Hydraulic features

	Pressione Pressure	Portata Flow rate	Solo per miscelatori termostatici Only for thermostatic mixers	
min	1 bar	--	Blocco di sicurezza Safety lock	--
max	5 bar	--	Temperatura acqua fredda Cold water temperature	--
Portata minima consigliata per buon funzionamento Recommended minimum flow-rate for optimal performace		--	Temperatura acqua calda Hot water temperature	--

Materiali - Materials

**Miscelatore:** Ottone

**Mixer:** Brass

Certificazioni - Certifications

Conformità' - Conformity

UNI EN 817