

salini
L'ANIMA DELL'ACQUA

ЕДИНЫЙ ДОКУМЕНТ ИЗДЕЛИЯ

Система инсталляции PURO



Благодарим за выбор продукта нашей компании! Ниже мы приводим информацию, которую вам следует знать:

I. ОБЩИЕ ПОЛОЖЕНИЯ

1. Для безопасного и правильного функционирования изделия, а также во избежание его повреждения и получения травм и увечий мы настоятельно рекомендуем соблюдать все пункты инструкции во время установки.
2. Следуйте пошаговым рекомендациям по установке, чтобы исключить ошибки и возможные поломки. Воспользуйтесь услугами квалифицированных специалистов.
3. Убедитесь, что в месте сверления стены нет электропроводки и водопроводных труб.
4. Перед установкой необходимо убедиться, что изделие не имеет дефектов, возникших при транспортировке, и все составные части есть в наличии.
5. Комплектацию (согласно разделу III) и внешний вид изделия проверяйте при покупке. Претензии к дефектам, возникшим при транспортировке, повреждённым поверхностям и отсутствию составных частей после покупки не принимаются.
6. Инструменты для установки в комплект не входят.
7. Мы рекомендуем использовать герметик в целях соблюдения гигиены и для герметизации стыков. Вспомогательные материалы (силикон, герметик и т. д.) приобретаются отдельно.



Транспортировка и хранение:

1. Систему инсталляции для подвесных унитазов следует перевозить крытым транспортом любого вида.
2. При погрузке, транспортировке и разгрузке системы инсталляции для подвесных унитазов должны приниматься меры, исключающие возможность механического повреждения.
3. Инсталляция должна храниться в оригинальной упаковке в сухом закрытом месте на расстоянии не менее 0,5 м от источников тепла. Условия хранения системы инсталляции для подвесных унитазов должны соответствовать условиям хранения ГОСТ 15150-69 «Машины, приборы и другие технические изделия. Исполнения для различных климатических районов. Категории, условия эксплуатации, хранения и транспортирования в части воздействия климатических факторов внешней среды».



Эксплуатация и уход за изделием:

1. Пожалуйста, используйте мягкую ткань или губку, мыльный раствор и воду для удаления лёгких загрязнений. После чистки протрите поверхность сухой тканью.
2. Используйте щадящие моющие средства для глубокой очистки, следуйте указаниям инструкции по эксплуатации.
3. Не используйте губки с абразивной поверхностью и растворители, которые могут повредить изделие.
4. Не используйте кислотные или щелочные жидкие моющие средства для очистки изделия.
5. Производитель имеет право вносить изменения в составные части, которые не влияют на внешний вид и функциональность изделия. Все параметры, указанные в настоящем паспорте, являются базовыми. Производитель оставляет за собой право вносить в конструкцию изменения, не ухудшающие потребительские свойства изделия.



Сведения о сертификации:

Изделие не подлежит обязательной сертификации.



Сведения о безопасности:

Система инсталляции для подвесных унитазов в условиях хранения и эксплуатации не выделяет в окружающую среду токсичных веществ и не оказывает при непосредственном контакте вредного воздействия на организм человека.

II. СИСТЕМА ИНСТАЛЛЯЦИИ PURO

Тип товара: система инсталляции

Назначение: для подвесного унитаза

Установка: в капитальную стену, в пол

Монтажная высота, мм: 1120

Монтажная ширина, мм: 500

Глубина установки, мм: 135

Объём смывного бачка: 9 л

Режимы смыва: 2 режима смыва

Базовая настройка смыва: 4-6 л

Регулировка воды: 3-5 л, 2-4 л (экономичный смыв)

Максимальное давление, бар:

краткосрочное – 5 бар,

рекомендуемое – 3 бар

Максимальная статическая нагрузка: до 400 кг

Управление смывным клапаном: механическое

Кнопка смыва: приобретается отдельно

Вес изделия (нетто/брутто): 12,08 / 13,26 кг

Размер упаковки: 1130x150x525 мм

Гарантийный срок:

На раму – 10 лет, при условии установки изделия в помещениях с влажностью не более 75%.

На комплектующие – 1 год, при условии соблюдения правил хранения, транспортировки и эксплуатации.

Гарантия не распространяется на дефекты, возникшие в результате:

- установки с нарушением требований данной инструкции;
- неправильного технического обслуживания;
- механических повреждений;
- переделок и конструктивных изменений, произведённых пользователем или третьими лицами;
- образования отложений, ржавчины и т. п., связанных с использованием некачественной воды (вода должна соответствовать требованиям ГОСТ 18309-2014, ГОСТ 4974-2014).

III. КОМПЛЕКТАЦИЯ



СИСТЕМА ИНСТАЛЛЯЦИИ PURO

- Металлическая рама с порошковым покрытием с нижними и верхними крепёжными стойками и возможностью регулировки до 200 мм
- Пластиковый смывной бачок в сборе с наполнительной и спускной арматурой
- Клапан подключения воды 1/2, шаровый кран с верхним или задним креплением
- Колено сливное DN 90, переходник PE DN 90/110
- Комплект для подключения унитаза DN 90 для подвесных унитазов
- Комплект крепёжных элементов
- Шумоизоляционная прокладка

III. КОМПЛЕКТАЦИЯ

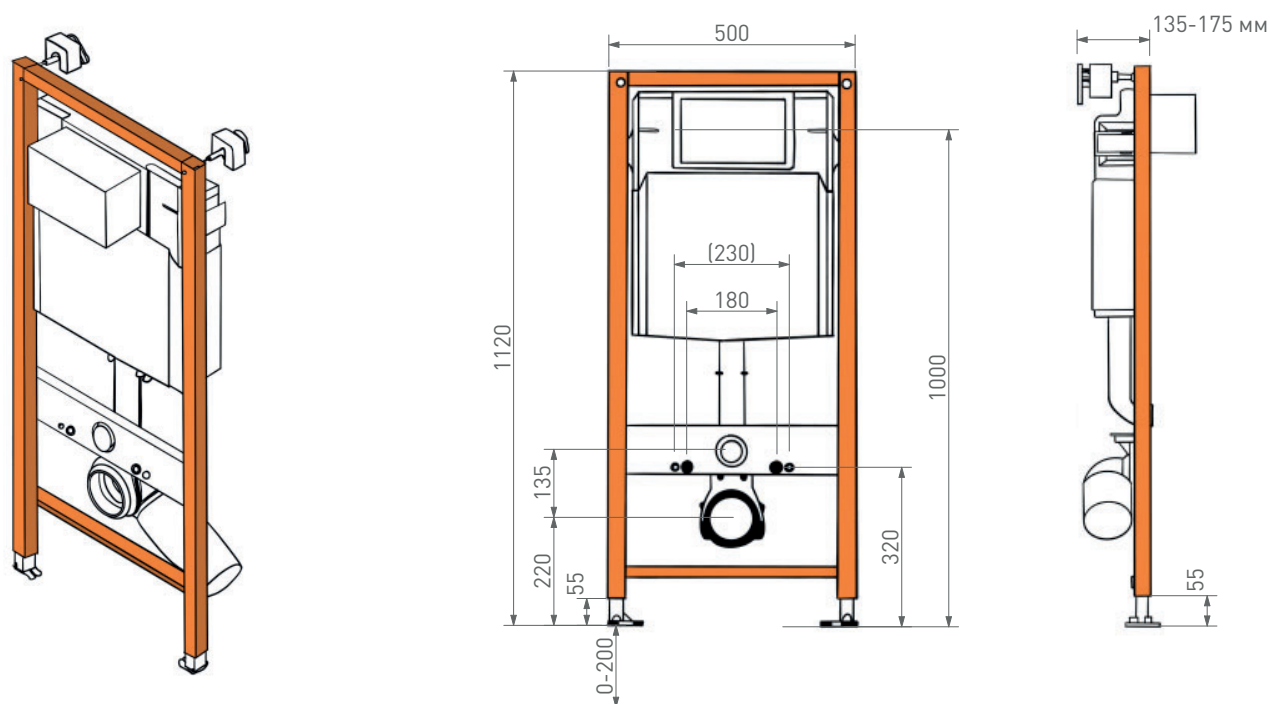


Рис 1. Система инсталляции для подвесных унитазов

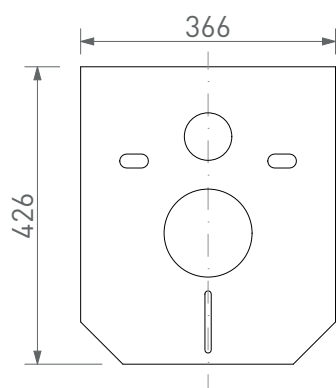


Рис. 2. Шумоизоляционная прокладка

ИНСТРУКЦИЯ ПО УСТАНОВКЕ СИСТЕМЫ ИНСТАЛЛЯЦИИ PURO

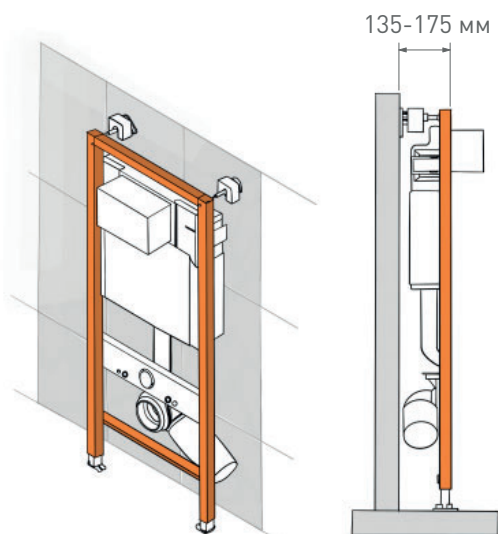
⚠ Внимание!

Установка системы инсталляции должна выполняться квалифицированными специалистами.

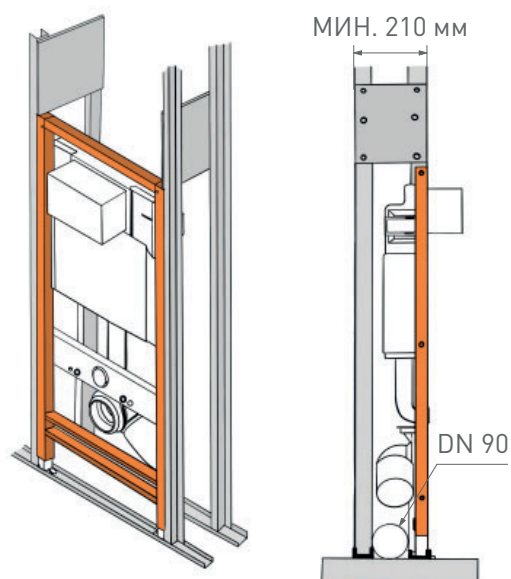
ДЛЯ УСТАНОВКИ ПОТРЕБУЮТСЯ:

1. Ручка, рулетка, уровень, крестовая отвёртка, серповидный ключ SW 13, 17, 19 мм, дрель, биты по бетону 10 мм, силиконовый герметик.
2. Во избежание преждевременного выхода клапанов из строя необходимо использовать механический фильтр для очистки воды (не входит в комплект).

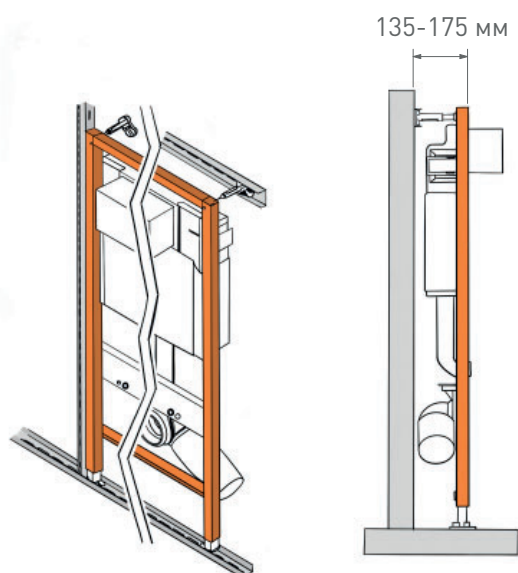
ИНСТРУКЦИЯ ПО УСТАНОВКЕ СИСТЕМЫ ИНСТАЛЛЯЦИИ PURO



1. Определите место для установки инсталляции.
2. Предварительно отрегулируйте инсталляцию по уровню с помощью раздвижных ножек. Зафиксируйте ножки в нужном положении с помощью боковых винтов.

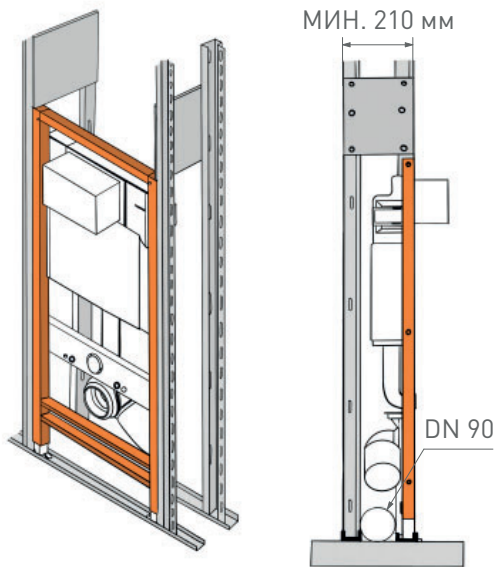


3. Наметьте и просверлите отверстия для дюбелей.



4. Зафиксируйте и установите раму, закрепите ножки к черновому полу.
5. Отрегулируйте инсталляцию по высоте и горизонтальному уровню, используя выдвижные ножки. Разместите конструкцию устойчиво, зафиксируйте ножки и закрепите болтами в выбранном положении.

ИНСТРУКЦИЯ ПО УСТАНОВКЕ СИСТЕМЫ ИНСТАЛЛЯЦИИ PURO

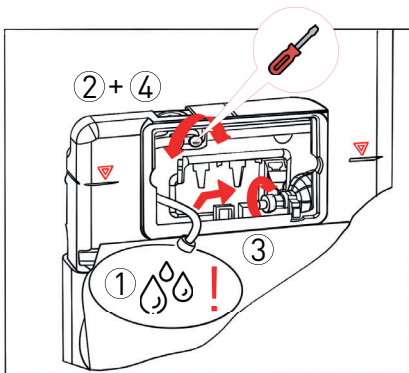


6. Зафиксируйте инсталляцию на стене крепёжными элементами: монтажными уголками – со стороны стены, регулируемые болты – со стороны рамы.

7. Вкрутите регулируемые болты, установите крепёжные уголки и закрепите конструкцию.

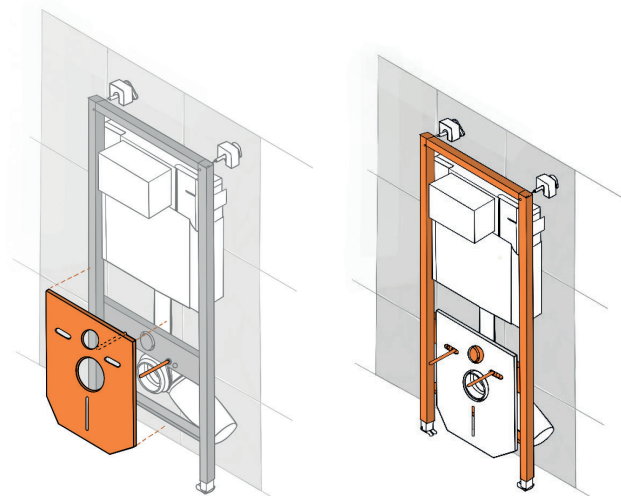
8. Отрегулируйте положение рамы по вертикали, закручивая болты.

9. Подключите впускной клапан бака к водопроводной трубе с помощью переходника.



10. Проверьте работу системы и закройте крышку бака.

11. Прикрепите манжету для сливного колена к раме, присоедините колено к канализационной трубе через переходник и зафиксируйте хомутом.



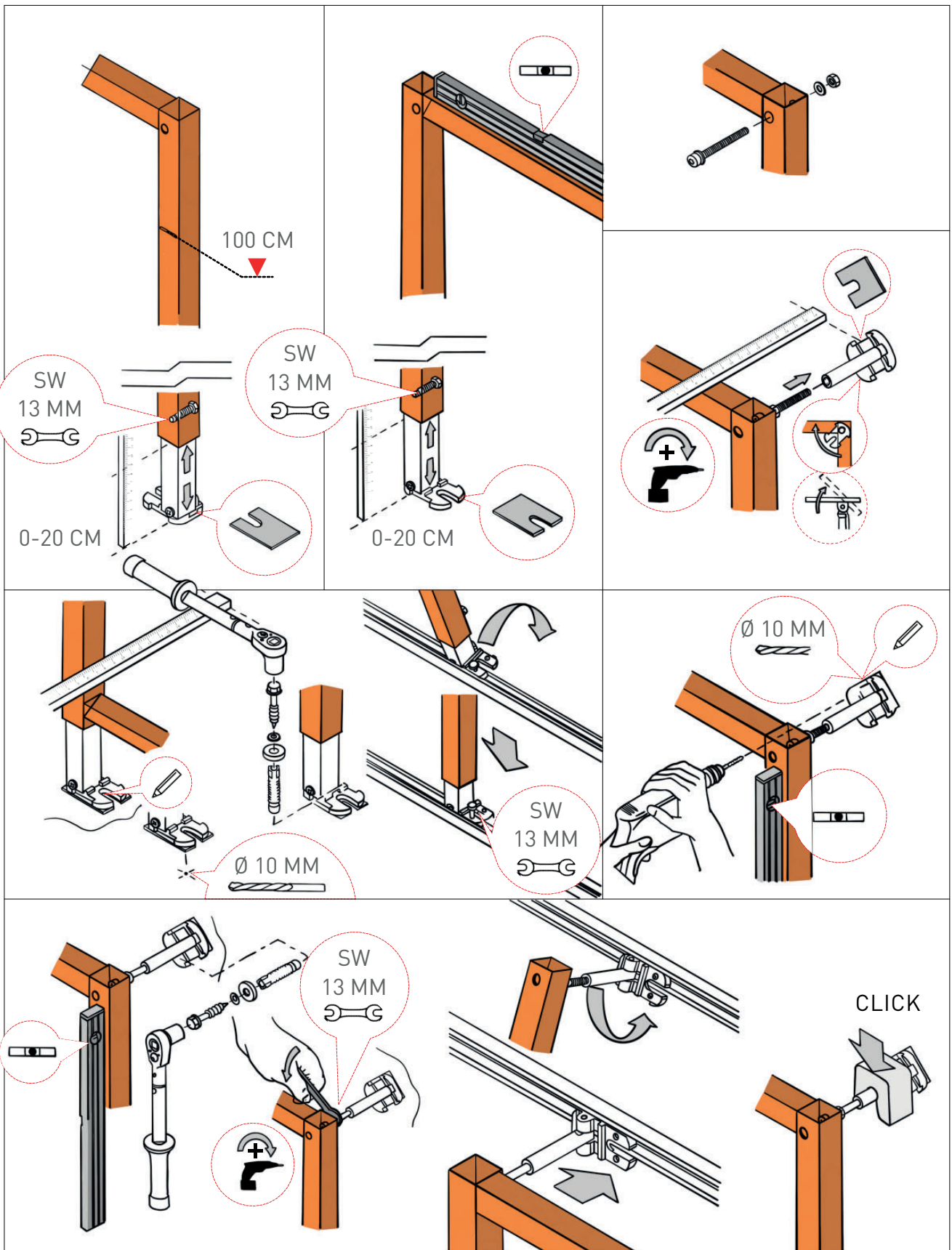
12. Закрепите шпильки для подвесного унитаза.

13. Установите шумоизоляционную прокладку.

14. Временно установите кнопку слива и сам унитаз, чтобы протестировать работоспособность и герметичность системы.

15. Если конструкция полностью работоспособна, снимите её и заглушите патрубки, чтобы приступить к обшивке инсталляции.

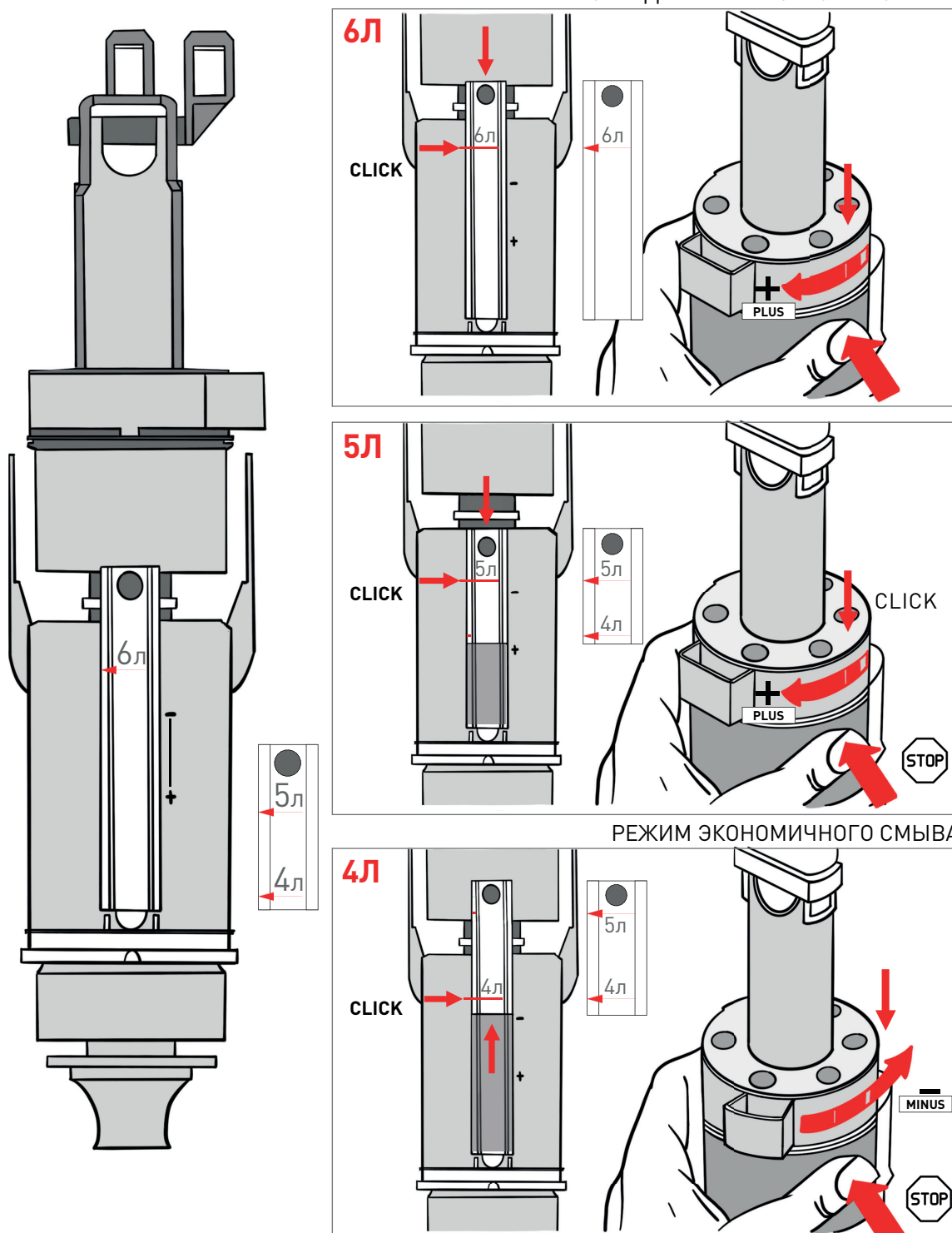
МОНТАЖ СИСТЕМЫ ИНСТАЛЛЯЦИИ PURO



РЕГУЛИРОВКА СЛИВА ВОДЫ В ИНСТАЛЛЯЦИИ PURO

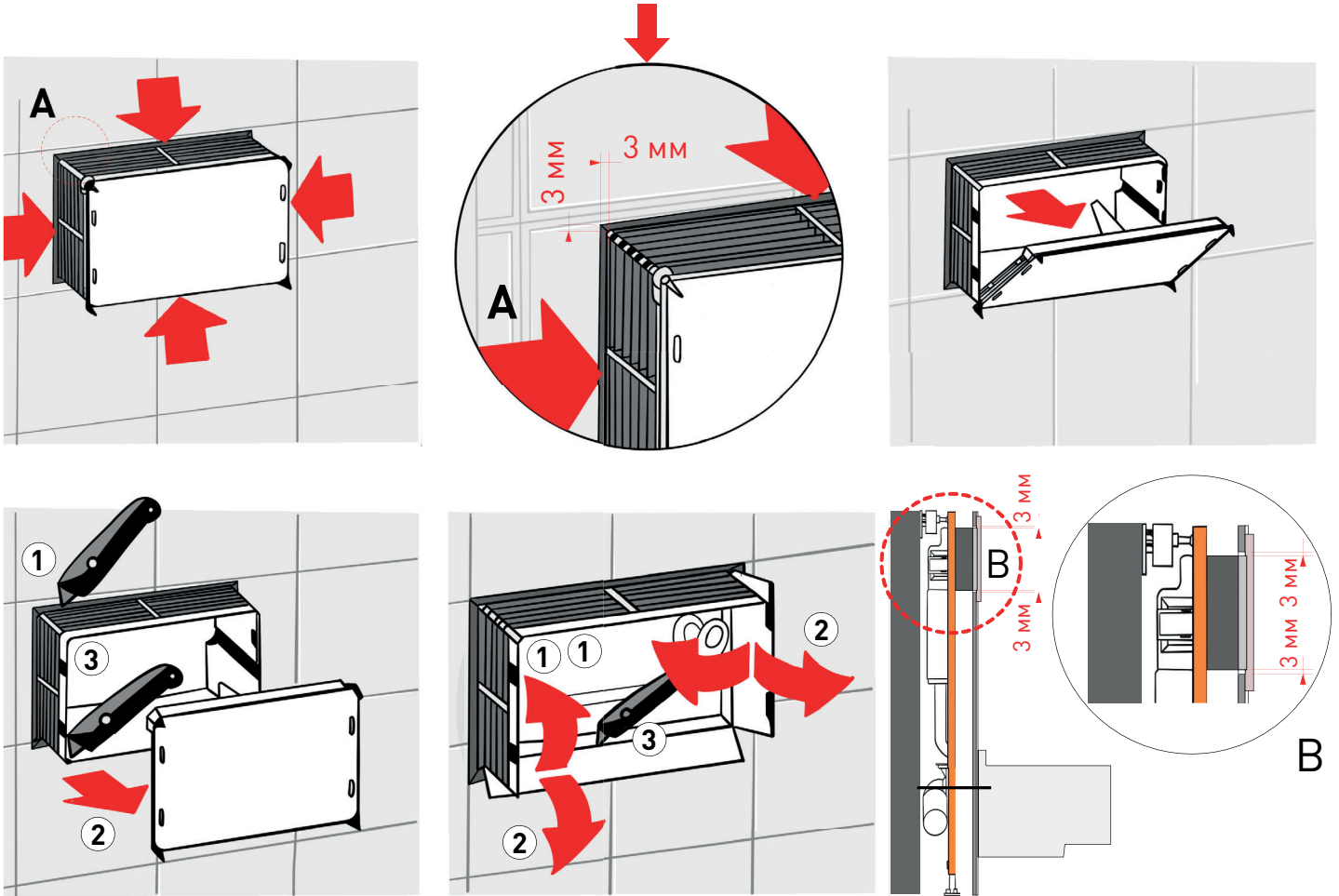
1. Общий объём сливного бака – 9 л. Базовые настройки слива – 6 и 4 л.
2. Настройку слива можно отрегулировать самостоятельно, выбрав объём 5 и 3 л; 4 и 2 л.
3. Чтобы установить максимальный объём смыва – 5 л, замените шкалу на механизме слива и установите её на отметке 5 л. Поверните по часовой стрелке в сторону метки +plus до щелчка.
4. Чтобы установить максимальный объём смыва – 4 л, установите шкалу на механизме слива на отметке 4 л. Поверните против часовой стрелки в сторону метки -minus до щелчка.

СТАНДАРТНАЯ НАСТРОЙКА СМЫВА



РЕГУЛИРОВКА СЛИВА ВОДЫ В ИНСТАЛЛЯЦИИ PURO

ВЫРЕЗ ДЛЯ МОНТАЖА КНОПКИ СМЫВА ДОЛЖЕН БЫТЬ БОЛЬШЕ НА 3 ММ С КАЖДОЙ СТОРОНЫ



ГАРАНТИЙНЫЙ ТАЛОН

От производителя

Организация	ООО ТД «САЛИНИ»
Модель	PURO
Серийный номер	

Гарантийные сроки

Система инсталляции PURO — 10 лет;
Комплектующие — 1 год,
если иное не заявлено производителем дополнительного оборудования (в этом случае ответственность за исполнение дополнительных гарантийных обязательств возлагается на предприятие-производителя комплектующих изделий).

М. П. _____
Дата

Приёмка от продавца

- Претензий к внешнему виду и комплектности не имею.
- Видимые механические повреждения отсутствуют.
- Все комплектующие, инструкции по установке и эксплуатации получены.

От покупателя

- Претензий к внешнему виду и комплектности не имею.
- Видимые механические повреждения отсутствуют.
- Все комплектующие, инструкции по установке и эксплуатации получены.

М. П. _____
Дата поступления _____
Подпись / Ф. И. О. _____

Покупатель (доверенное лицо) _____
Подпись / Ф. И. О. _____

Сведения об установке

Дата установки	№ акта	Ф. И. О. специалиста	Подпись	Организация

Сведения о гарантийном обслуживании и ремонте

Дата	№ акта	Ф. И. О. специалиста	Подпись	Организация

Перечень неисправностей _____

Результат устранения _____

Подпись клиента _____

ГОЛОВНОЙ ОФИС

Salini SRL
20122 Italia, Milano, Largo
Ildefonso Schuster, 1

ОТДЕЛ ПРОДАЖ

+7 800 333 92 58
info@salini-srl.com

ПРОИЗВОДСТВО

Белгородская область,
М2 «Крым», 644 км

СКЛАД

г. Москва, «Новомосковский
технопарк», зона Б, ангар 15



www.salini-srl.com