

ISTRUZIONI DI MONTAGGIO / ASSEMBLY INSTRUCTIONS

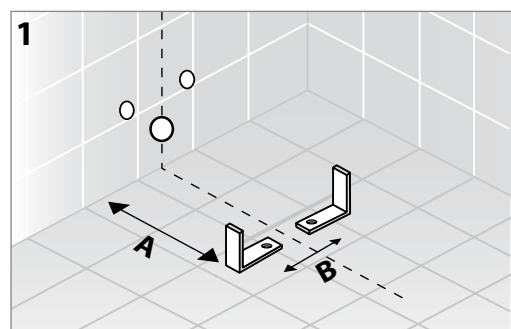
BIDET DISTANZIATI DA PARETE / WALL SPACED

GLOBO

codice code code código code	quote fissaggi e raccordi <i>fixing and connection measures</i> <i>dimensions des fixations et des raccords</i> <i>medidas para fijaciones y racores</i> <i>Abmessungen der Befestigungen und Anschlüsse</i>	
	A	B
SB011.BI	255	85
PA009.BI	335	195
PA017.BI	335	195
MI009.BI	290	130
MI017.BI	290	130
GR009.BI	265	115
GR010.BI	265	115
LE009.BI	355	160
LE017.BI	355	160
A5009.BI	365	165

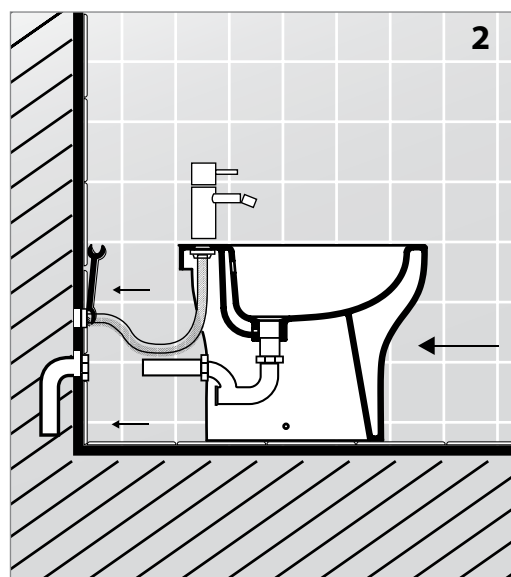
1_ Predisporre scarichi ed allacci idraulici secondo le quote riportate sulle schede tecniche e bloccare i due fissaggi al pavimento alle misure riportate nell'illustrazione.

Prepare the draining systems and the hydraulic connections according to the technical schemes and then block the two fixings on the floor in accordance with the measures in the picture.



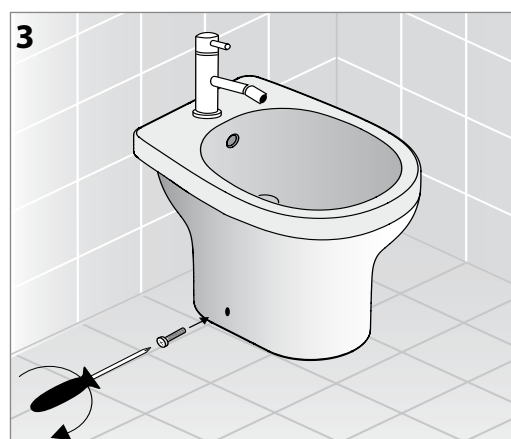
2_ Montare rubinetteria e sifone (attenzione la cannuccia di scarico di quest'ultimo deve fuoriuscire dalla ceramica la misura necessaria ad innestarsi allo scarico sulla parete) posizionare il bidet sopra i fissaggi tenendolo distaccato dalla parete. Collegare i due flessibili del rubinetto quindi far scivolare il sanitario fino alla parete, facendo attenzione che lo scarico del sifone si innesti al raccordo sulla parete (attenzione per agevolare l'innesto si consiglia di lubrificare entrambe le parti).

Assemble the taps and the siphon paying attention: to the draining pipe which must come out from the ceramic as much as it needs to be connected to the wall draining. Place the bidet on the fixings detached from the wall. Connect the two flexibles of the tap and then let the bidet slide to the wall taking care of the siphon draining which must be engaged to the connection on the wall (attention: to make the clutching easy we suggest to lubricate both sides).



3_ Bloccare il bidet con le apposite viti di fissaggio facenti parte del kit ed applicare sopra le due borchie di copertura cromate.

Block the bidet with the appropriate fixing kit and then apply the two cover chrome rings.



INSTRUCTIONS DE MONTAGE / INSTRUCCIONES PARA EL
MONTAJE / MONTAGEANLEITUNG
BIDETS LOIN DU MUR / BIDÉ SEPARADO DE LA PARED /
NICHT WANDBÜNDIGES BIDET

GLOBO

1_Prédisposer les évacuations et les raccords à l'eau en respectant les dimensions indiquées dans les fiches techniques. Bloquer les deux fixations au sol aux dimensions indiquées dans l'illustration.

2_Monter le robinet et le siphon (attention : le tuyau d'évacuation de ce dernier doit saillir suffisamment de la céramique pour fixer l'évacuation au mur). Placer le bidet sur les fixations en l'éloignant du mur. Raccorder les deux tuyaux du robinet puis faire glisser le sanitaire jusqu'au mur, en faisant attention à ce que l'évacuation du siphon s'enclenche dans le raccord mural (attention: pour faciliter le raccord, nous conseillons de lubrifier les deux pièces).

3_Bloquer le bidet à l'aide des vis de fixation prévues à cet effet et fournies dans le kit puis appliquer dessus les deux caches chromés.

1_Preparar los desagües y las tomas hidráulicas respetando las medidas indicadas en las fichas técnicas y bloquear las dos fijaciones al suelo respetando las medidas indicadas en la figura.

2_Montar los grifos y el sifón (cuidado, el tubo de descarga de este último tiene que salir de la cerámica lo necesario para que se pueda empalmar al desagüe en la pared), colocar el bidé por encima de las fijaciones manteniéndolo separado de la pared. Empalmar las dos tuberías flexibles del grifo y deslizar el bidé hasta la pared, teniendo cuidado de que el tubo de descarga del sifón se empalme al racor que está en la pared (atención, para facilitar el empalme, se aconseja lubricar ambas partes).

3_Bloquear el bidé con los tornillos de fijación indicados que se han suministrado con el juego y colocar las dos placas redondas cromadas.

1_Bereiten Sie die Wasserabflüsse und -anschlüsse gemäß den auf den Datenblättern angegebenen Abmessungen vor und blockieren Sie die beiden Befestigungen in Übereinstimmung mit den in der Zeichnung wiedergegebene Maßen auf dem Boden.

2_Montieren Sie die Armaturen und den Siphon (achten Sie darauf, dass das Abflussrohr von letzterem soweit wie nötig aus der Sanitärkeramik heraustritt, um es an den Abfluss in der Wand anzuschließen), positionieren Sie das Bidet oberhalb der Befestigungen. Halten Sie dabei einen Wandabstand ein. Schließen Sie die beiden Schläuche des Hahns an und schieben Sie anschließend das Bidet bis zur Wand. Achten Sie dabei darauf, dass der Abfluss des Siphons in den Wandanschluss greift (Achtung, um den Anschluss zu erleichtern, wird empfohlen, beide Teile zu schmieren).

3_Blockieren Sie das Bidet mit den entsprechenden Befestigungsschrauben, die Teil des Sets sind und bringen Sie sie dann die beiden Abdeckringe aus Chrom an.