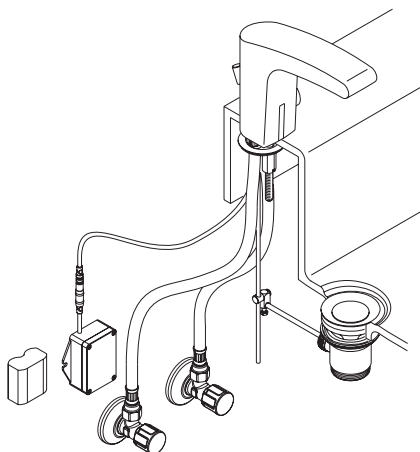
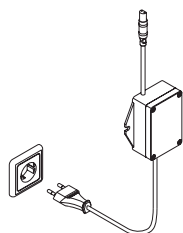
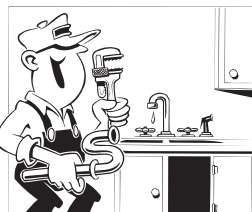


- Ⓓ Montage- und Bedienanleitung
- Ⓔ Installation and operating instructions
- Ⓔ Instrucciones de la instalación y de funcionamiento
- Ⓕ Instructions de montage et mode d'emploi
- Ⓖ Istruzione di montaggio e per l'uso
- Ⓝ Montagehandleiding en Gebruiksaanwijzing
- Ⓡ установка и инструкции по эксплуатации

# KEUCO

KEUCO GmbH & Co. KG  
 Postfach 1365  
 D-58653 Hemer  
 Telefon +49 2372 90 4-0  
 Telefax +49 2372 90 42 36  
 info@keuco.de  
 www.keuco.de

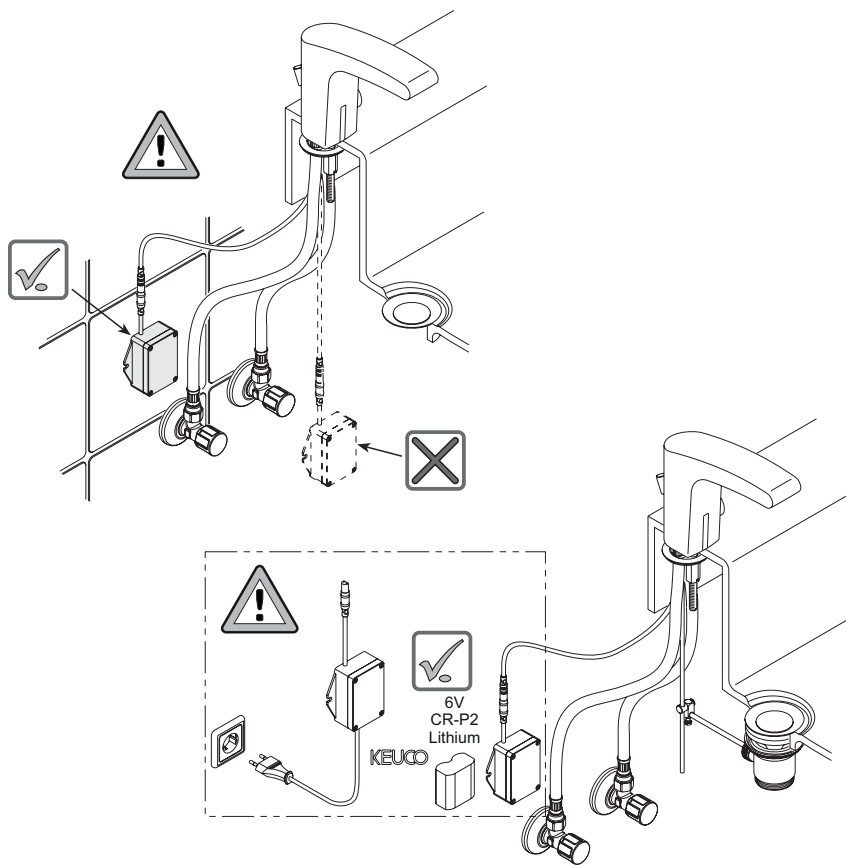
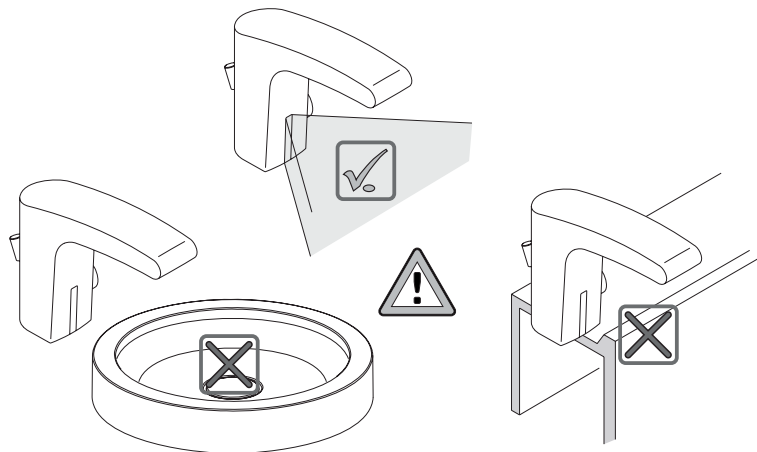


**51611 01 00xx**

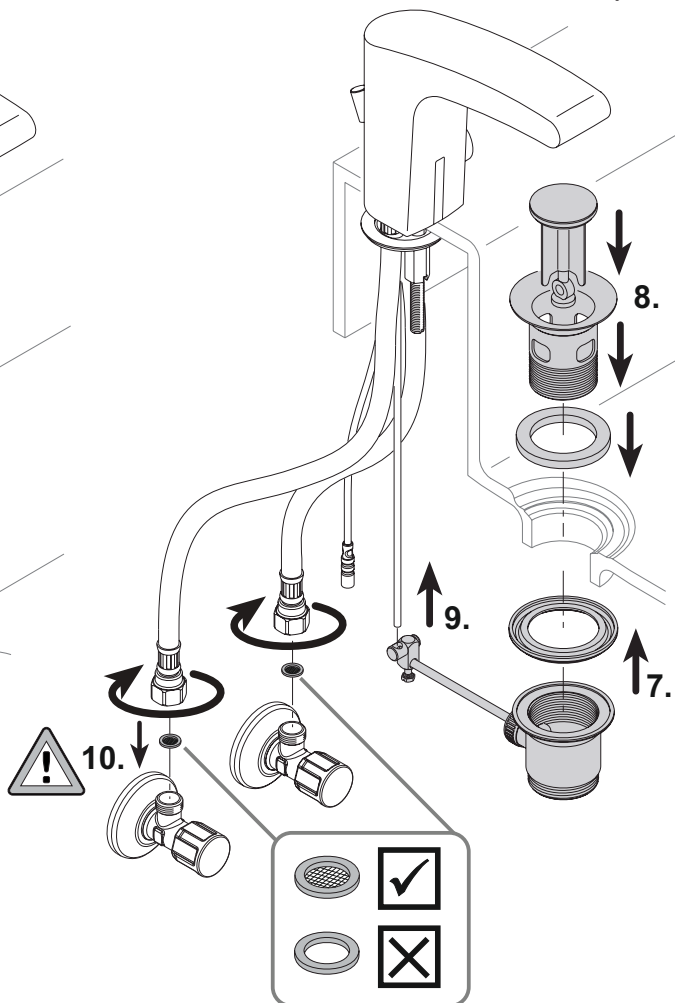
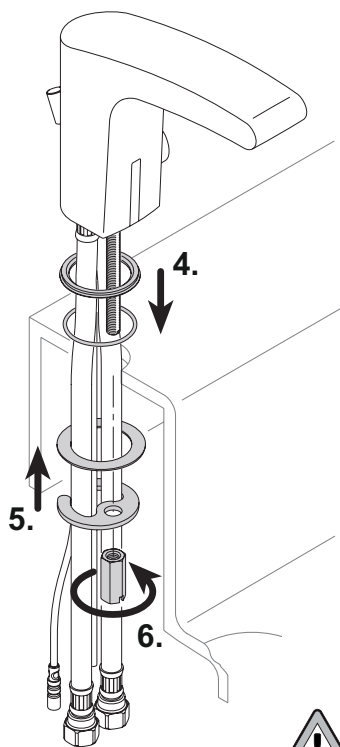
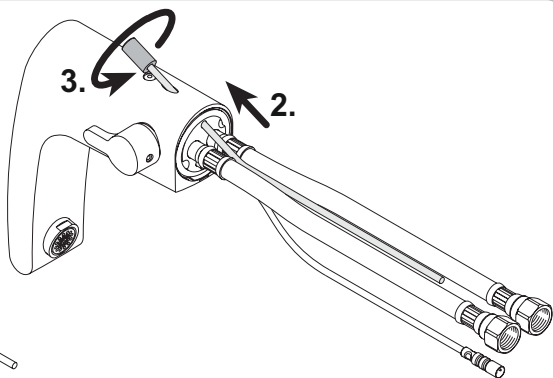
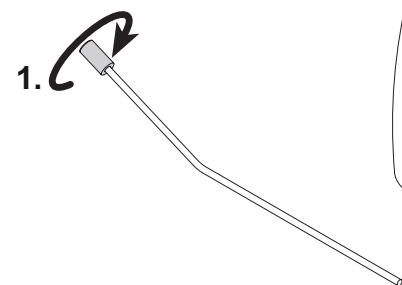
**Sensorarmatur mit Zugstangen-Ablaufgarnitur**

**51611 01 01xx**

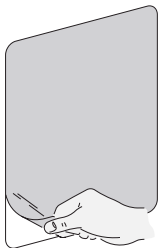
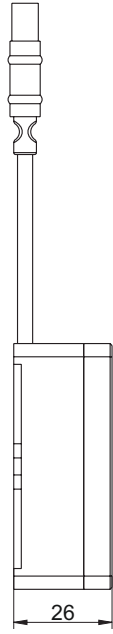
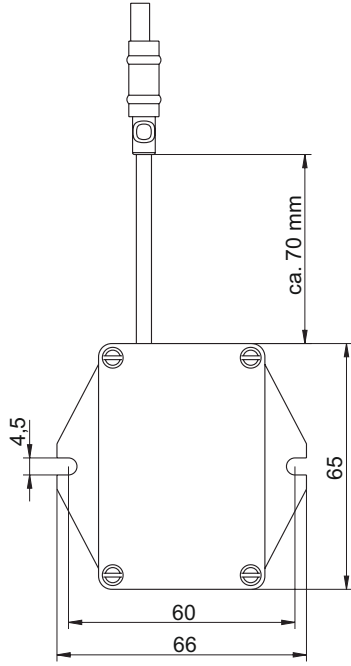
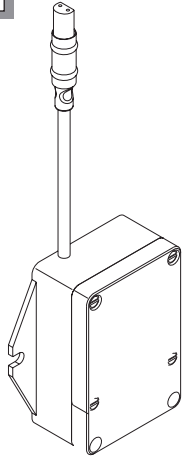
**Sensorarmatur ohne Zugstangen-Ablaufgarnitur**



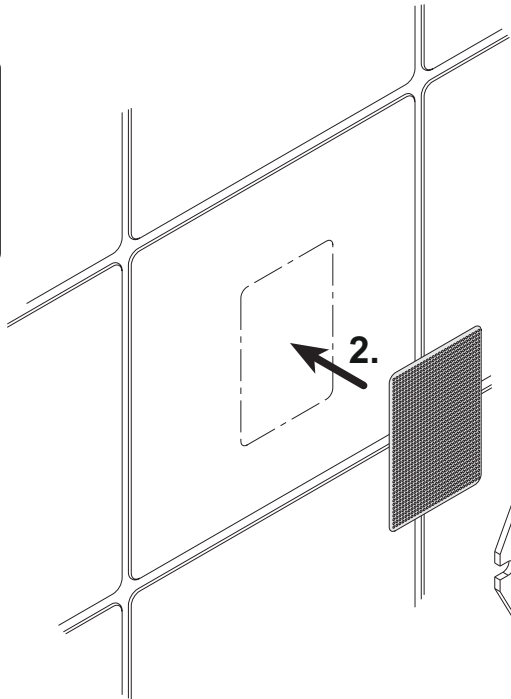
1



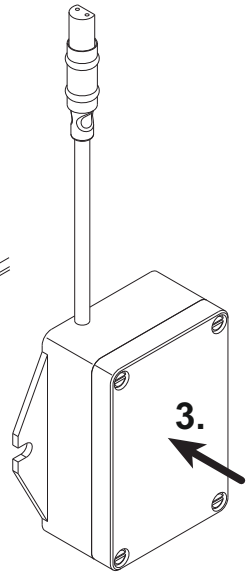
2



1.

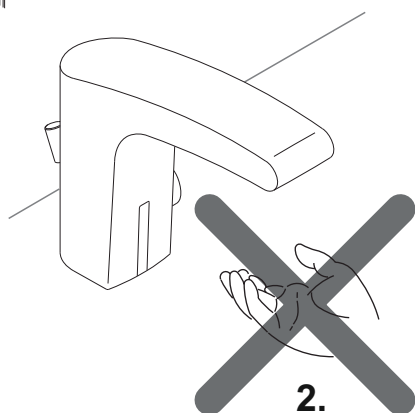
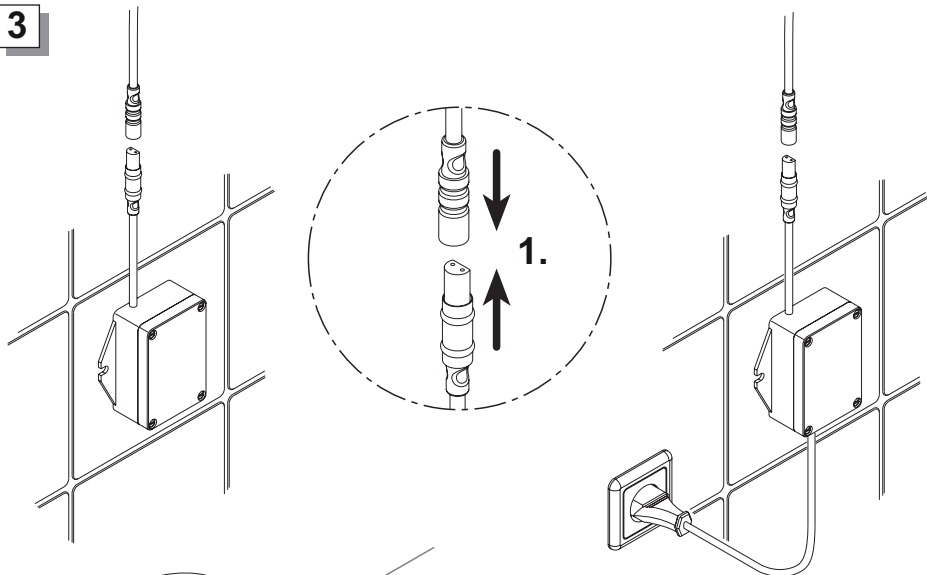


2.

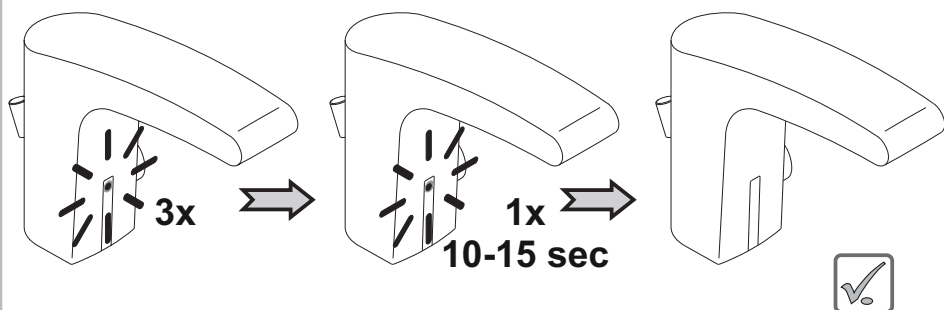


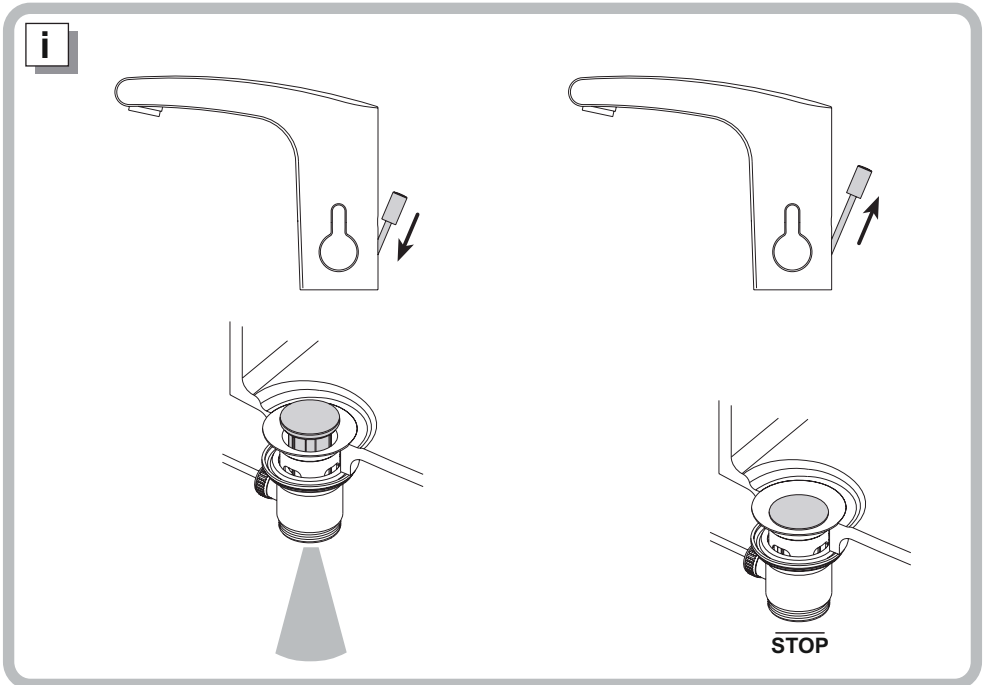
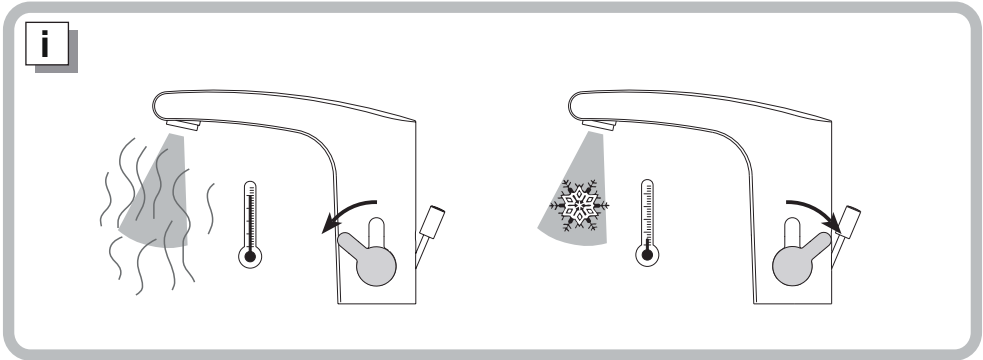
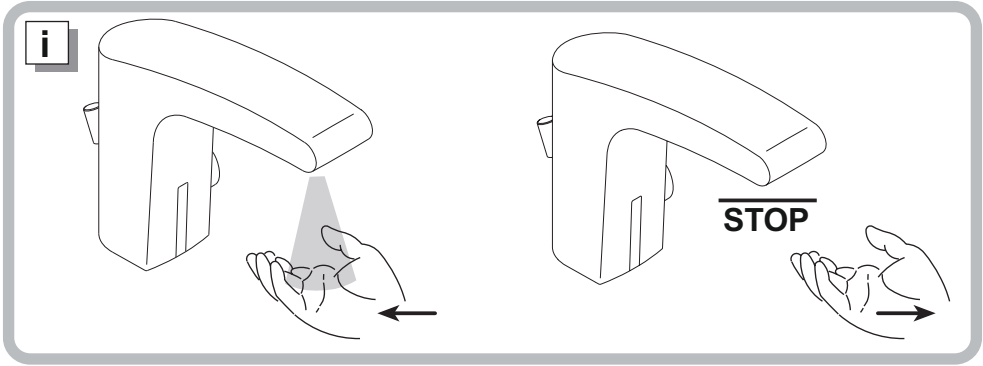
3.

3

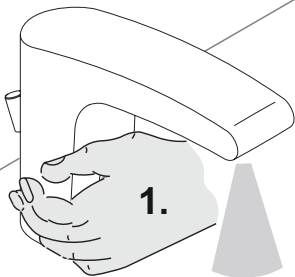


15 sec

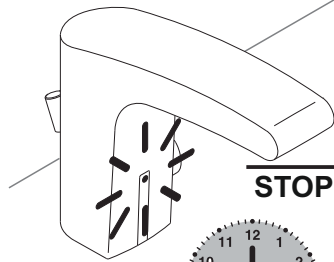




i



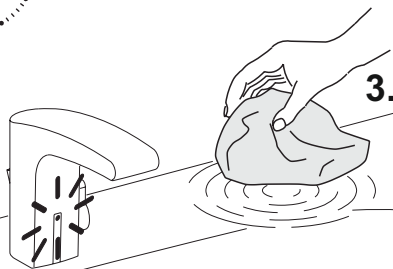
5 sec



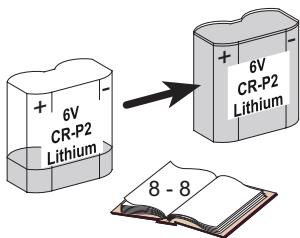
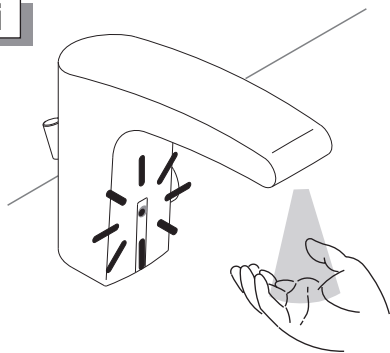
**STOP** 2.



60 sec



i



i

