

## Metropol

Смеситель для ванны, однорычажный, внешнего монтажа, с рычажной ручкой  
 \u041F\u043E\u0432\u0435\u0440\u043D\u044D\u043D\u044D\u043D\u043E\u0432\u043E\u044D\u043C\u043E\u0442: **Матовый  
 белый** Артикульный номер: **32540700**



### Описание

#### Характеристики

- 2 функции
- выступ: 180 мм
- расстояние до центра: 150 мм ± 12 мм
- смеситель распылительного типа: обычная струя
- максимальный объем расхода воды при 3 барах: 22 л/мин
- объем расхода воды для излива при 3 барах: 22 л/мин
- объем расхода воды ручного душа при 3 барах: 16 л/мин
- Керамический картридж
- регулируемое ограничение температуры
- переключатель с автоматической переустановкой
- со встроенной защитной комбинацией EN 1717
- подходит для проточных водонагревателей
- тип соединения: S-образные эксцентрики
- настенный монтаж
- мин. рабочее давление 1 бар
- макс. напор воды: 10 бар

### Технология



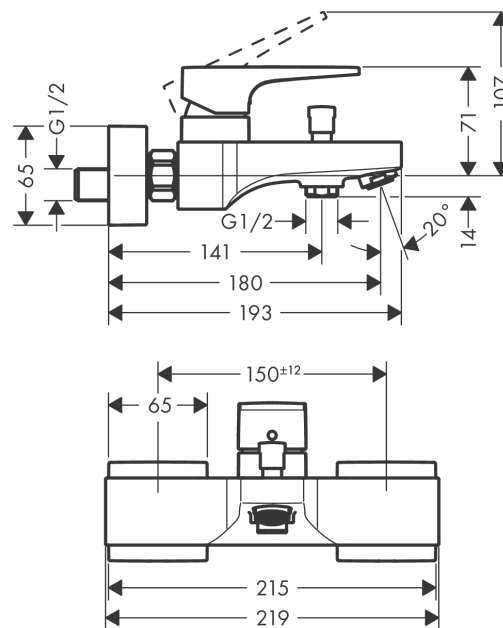
### Награды за дизайн



### Продукт



### Чертеж

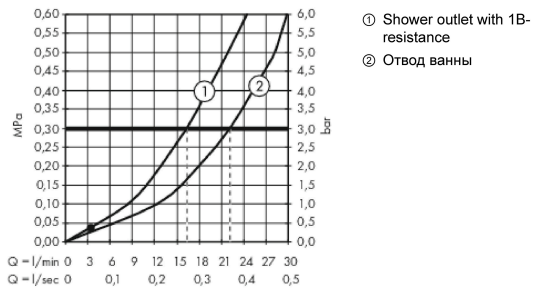


**Metropol**

**Смеситель для ванны, однорычажный, внешнего монтажа, с рычажной ручкой**  
 \u041F\u043E\u0432\u0435\u0440\u043D\u0445\u043E\u043D\u043E\u043C\u043E\u043D\u0442\u0430\u0436\u0430, \u0441 \u0440\u044B\u0447\u0430\u0439\u043D\u044B\u043C \u0440\u0443\u043A\u043E\u0442\u043A\u043E\u044E  
**белый** Артикульный номер: **32540700**



**График расхода воды**





**Metropol****Смеситель для ванны, однорычажный, внешнего монтажа, с рычажной ручкой**

\u041F\u043E\u0432\u0435\u0440\u043D\u0445\u043E\u0432\u043E\u043D\u043E\u0432\u043E\u0435 \u043C\u0430\u0442\u043E\u0432\u044B\u0439

**белый** Артикульный номер: **32540700****Перечень запасных частей**

Год выпуска: &gt;11/19

Позиция	Описание	Артикульный номер	PC	PU
1	handle	93075700	-	1
2	screw cover	96338000	-	1
3	flange	93078700	-	1
4	nut	93079000	-	1
5	O-Ring 30x2	98186000	-	1
6	O-ring 33x1,5	98164000	-	1
7	cartridge, assy	92730000	-	1
8	locking screw for handle	95140000	-	1
9	seal	95008000	-	1
10	diverter knob	97981700	-	1
11	sleeve	97979700	-	1
12	selector	97978000	-	1
13	aerator M24x1 (30 l/min)	96512700	-	1
14	set of nuts	96157700	-	1
15	connecting thread	97220000	-	1
16	O-ring 15x2	98163000	-	1
17	filter packing	96922000	-	1
18	escutcheon	93077700	-	1
19	set of S-unions ( $\pm 12$ mm)	94140000	-	1
20	noise reduction	96429000	-	1