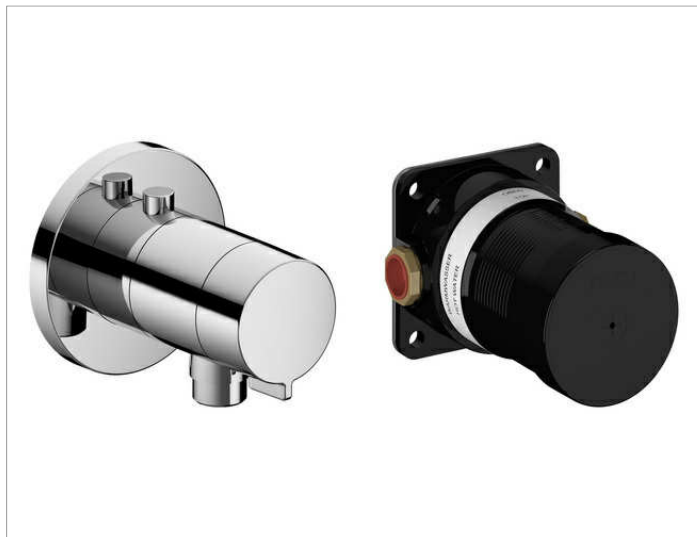


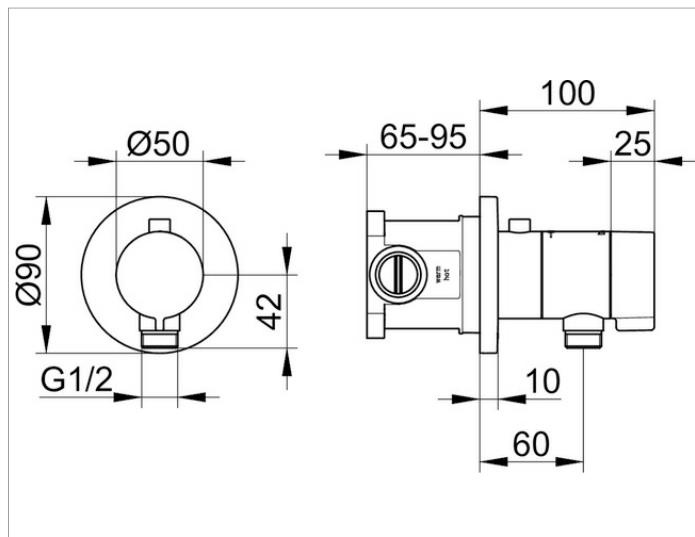
IXMO

59554010021 комплект IXMO_solo

ИЗДЕЛИЕ



ЧЕРТЕЖ



ОПИСАНИЕ ИЗДЕЛИЯ

состоит из:
смесителя с термостатом для встройки с выводом для шланга, розетки круглой (59554 010001) и встраиваемой функциональной части смесителя (59554 000170)

поверхность

хром

Габариты

Schlauchanschluss/rund