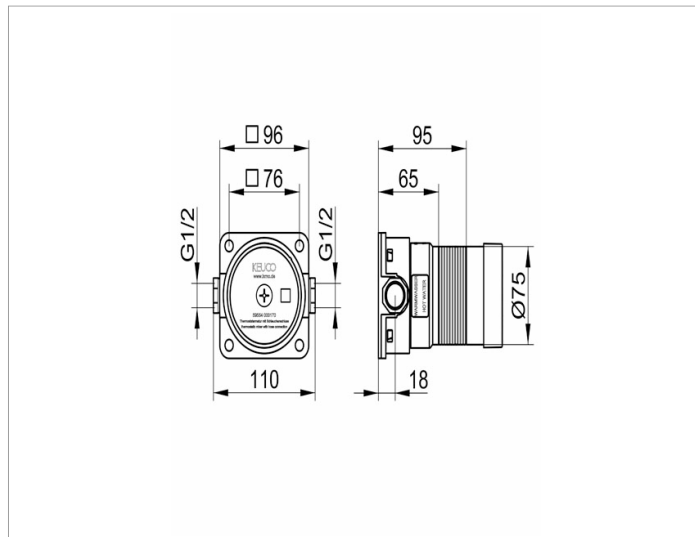


**IXMO**  
59554000170 Встраиваемая функциональная часть смесителя с термостатом для встройки с выводом для

**ИЗДЕЛИЕ**



**ЧЕРТЕЖ**



**ОПИСАНИЕ ИЗДЕЛИЯ**

Внутренний блок для встройки в стену  
глубина встройки 65 - 95 мм

**Габариты**

mit Schlauchanschluss DN 15