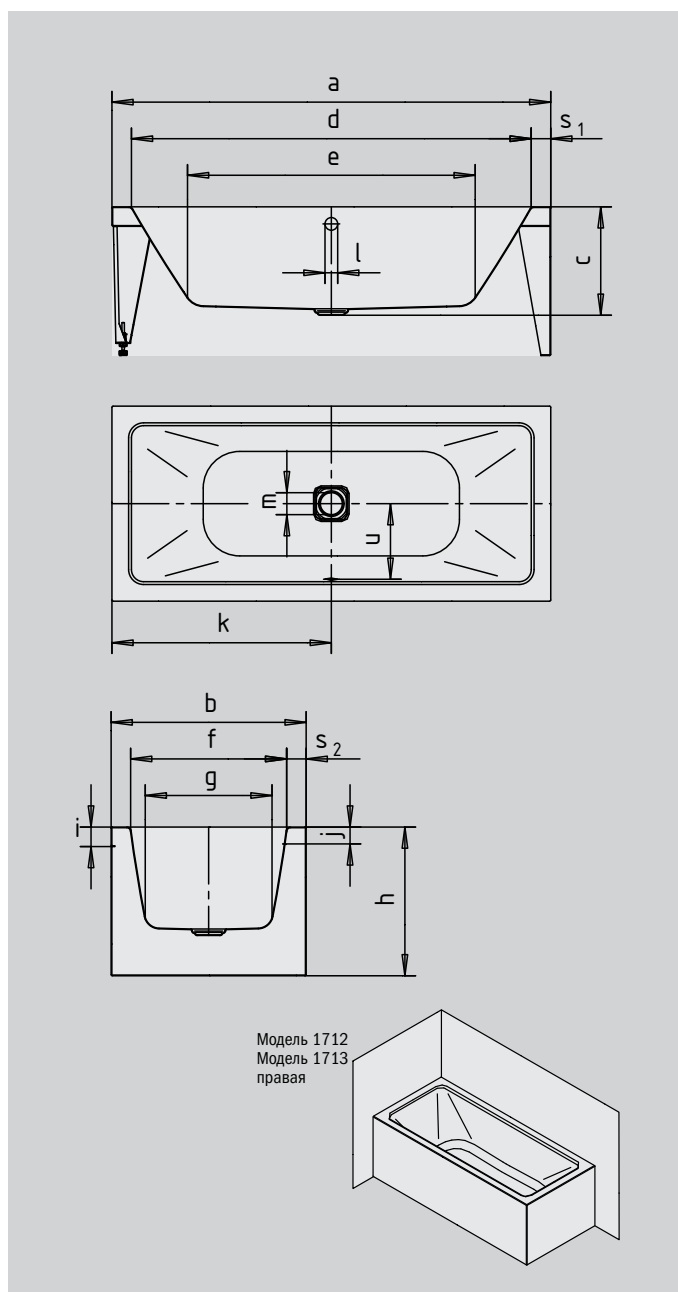


# MEISTERSTÜCK CONODUO 1 ПРАВАЯ УГЛОВОЙ МОНТАЖ СПРАВА (2-СТОРОННИЙ)

- ванна изготовлена из высококачественной сталь-эмали с эмалированными панелями с двух сторон
- специальный дизайн для углового монтажа
- доступны левый и правый варианты
- эмалированная поверхность с эксклюзивным самоочищающимся покрытием
- прямые линии, классический дизайн
- эмалированные крышки отверстий слива и перелива являются элементом дизайна (также доступна с функцией налива)
- сталь-эмаль Kaldewei
- дизайн Sottsass Associati



Прим. рисунок



Модель №		1712	1713
Внешняя длина	a	1700	1800 мм
Внешняя ширина	b	750	800 мм
Глубина	c	445	445 мм
Внутренняя длина (вверху)	d	1540	1640 мм
<b>Внутренняя длина (внизу)</b>	<b>e</b>	<b>1080</b>	<b>1180 мм</b>
Внутренняя ширина (вверху)	f	590	640 мм
Внутренняя ширина (внизу)	g	470	520 мм
Высота ванны	h	610	610 мм
Высота граней	i	80	80 мм
Расстояние от верхнего края до середины переливного отверстия	j	70	70 мм
Расстояние от края ванны до середины сливного отверстия	k	850	900 мм
Диаметр переливного отверстия	l	52	52 мм
Диаметр сливного отверстия	m	90	90 мм
Ширина краев (сторона ног; продольная сторона)	s <sub>1</sub> ; s <sub>2</sub>	80; 80	80; 80 мм
Расстояние между центрами сливного и переливного отверстий	u	285	310 мм
Полезный объем в литрах**		122	159
Вес эмалированной ванны, в кг		100	109
Диаметр сифона		40/50	40/50 мм
Гибкая подводка		1/2"	1/2"

Возможны незначительные технические изменения и отклонения от указанных размеров.  
\*\* Полезный объем = Объем воды - 70 литров, в среднем вытесняемых телом.

**KALDEWEI**