

A modern bathroom featuring a white corner toilet mounted on a grey metal frame. The frame is supported by a vertical orange post. A white bidet control panel is mounted on the wall above the toilet. The background is a textured grey wall.

salini

PURO

система инсталляции
для подвесных унитазов

Минимализм в интерьере
ванных комнат и санузлов
давно стал стилистической
и практической потребностью.

Именно поэтому сейчас как никогда
актуальны системы инсталляций. Они
позволяют скрыть все массивные
конструкции в стене, экономят полезную
площадь ванной комнаты, упрощают
уход за напольным покрытием
и уменьшают шум.



РАЗМЕРЫ: 1120 × 500 × 135 ММ

УНИВЕРСАЛЬНЫЕ КРЕПЛЕНИЯ

позволяют регулировать глубину монтажа, а также обеспечивают возможность угловой установки рамы. **Регулировка установки** – 135–175 мм.

БЕСШОВНЫЙ ЛИТОЙ БАЧОК

в сборе с наполнительной и спускной арматурой. Устойчив к перепадам температур. Стопроцентная гарантия от протечек.

ОБОЛОЧКА

противоконденсатная и шумопоглощающая

КРЕПЛЕНИЯ ДЛЯ УНИТАЗА

Универсальные крепления для унитаза: межосевое расстояние 180–230 мм. Крепления позволяют выдерживать нагрузку до 400 кг.

ВЫСОТА МОНТАЖА

Регулировка высоты монтажа рамы до 200 мм.

СТАЛЬНАЯ РАМА

с антикоррозийным покрытием.

МЕХАНИЧЕСКАЯ РЕГУЛИРОВКА СМЫВА

Совместима со всеми кнопками смыва коллекции PURO. **Для сервисного обслуживания не придётся демонтировать всю конструкцию. Необходимо просто снять кнопку смыва. Это позволит получить доступ к бачку.**

ОБЪЁМ СМЫВНОГО БАЧКА: 9 Л

Доступны 2 режима смыва. Регулировка воды с возможностью экономичного смыва 2–4 л. Заводские настройки слива – 6 и 4 л.



Защитная шумоизоляционная прокладка поставляется в комплекте с системой инсталляции. Благодаря ей слив воды происходит максимально бесшумно.

ТЕХНОЛОГИЯ КРЕПЛЕНИЯ

Уникальные металлические крепления дают возможность установить инсталляцию в угол.



Ножки из оцинкованной стали. Рама надёжно держится на заданной высоте. Лёгкая настройка высоты в диапазоне от 0 до 200 мм.

ТЕХНОЛОГИЯ КРЕПЛЕНИЯ

Рама дополнительно укреплена рёбрами жёсткости.



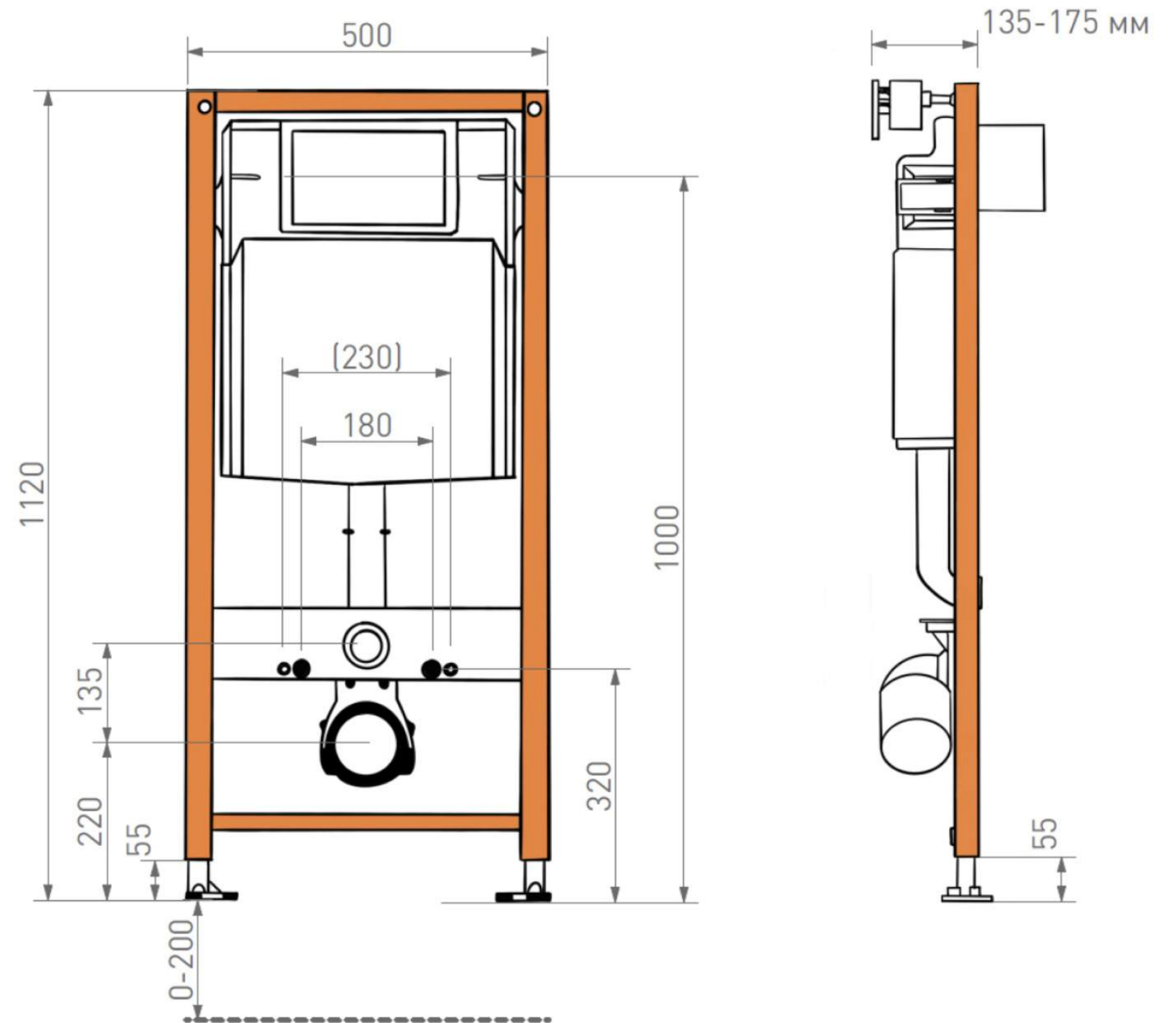
Универсальное крепление для чаш унитазов с крепёжным расстоянием 180–230 мм (подходит для всех унитазов российского и импортного производства).

Крепления позволяют выдерживать нагрузку до 400 кг. Сливное колено DN 90 с переходником PE DN 90/110 под российский стандарт.

ТЕХНИЧЕСКИЕ ХАРАКТЕРИСТИКИ

СИСТЕМА ИНСТАЛЛЯЦИИ PURO ДЛЯ ПОДВЕСНОГО УНИТАЗА

Артикул:	30P1WFST111
Установка:	в капитальную стену, в пол
Монтажная высота, мм:	1120
Монтажная ширина, мм:	500
Глубина установки, мм:	135
Объём смывного бачка:	9 л
Количество режимов смыва:	2
Базовая настройка смыва:	4–6 л
Регулировка воды:	3–5 л, 2–4 л (экономичный смыв)
Максимальное давление:	краткосрочное – 5 бар, рекомендуемое – 3 бар
Максимальная статическая нагрузка:	400 кг
Управление смывным клапаном:	механическое
Шумоизоляционная прокладка:	в комплекте
Кнопка смыва:	приобретается отдельно
Подвесной унитаз:	приобретается отдельно
Гарантия на раму:	10 лет
Гарантия на комплектующие и фурнитуру:	1 год
Упаковка:	гофрокартон
Производство:	Јото (Германия)



РЕГУЛИРОВКА СЛИВА ВОДЫ В ИНСТАЛЛЯЦИИ PURO

01

Общий объём сливного бака – 9 л. Базовые настройки слива – 6 и 4 л.

02

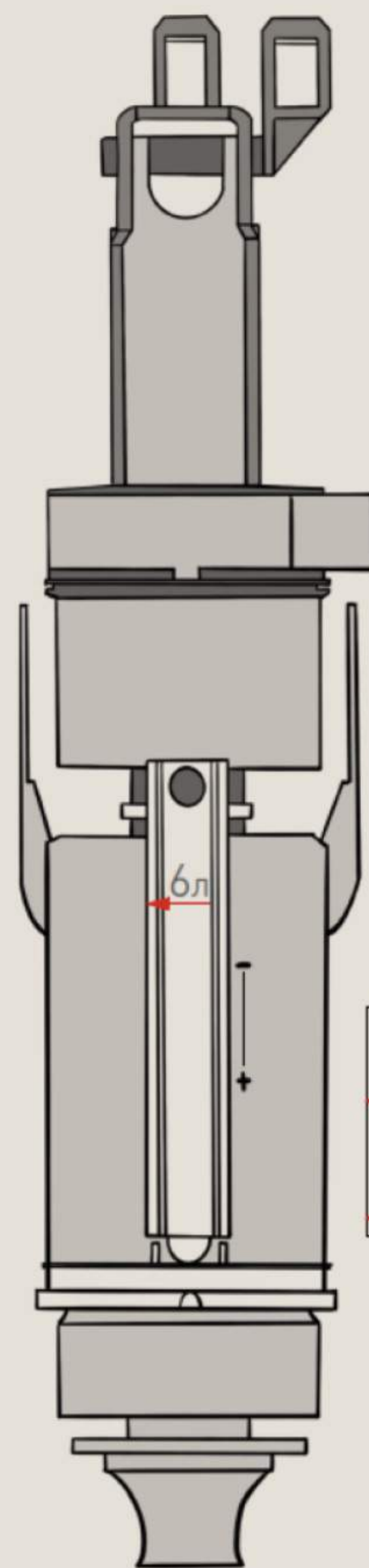
Настройку слива можно отрегулировать самостоятельно, выбрав объём 5 и 3 л; 4 и 2 л.

03

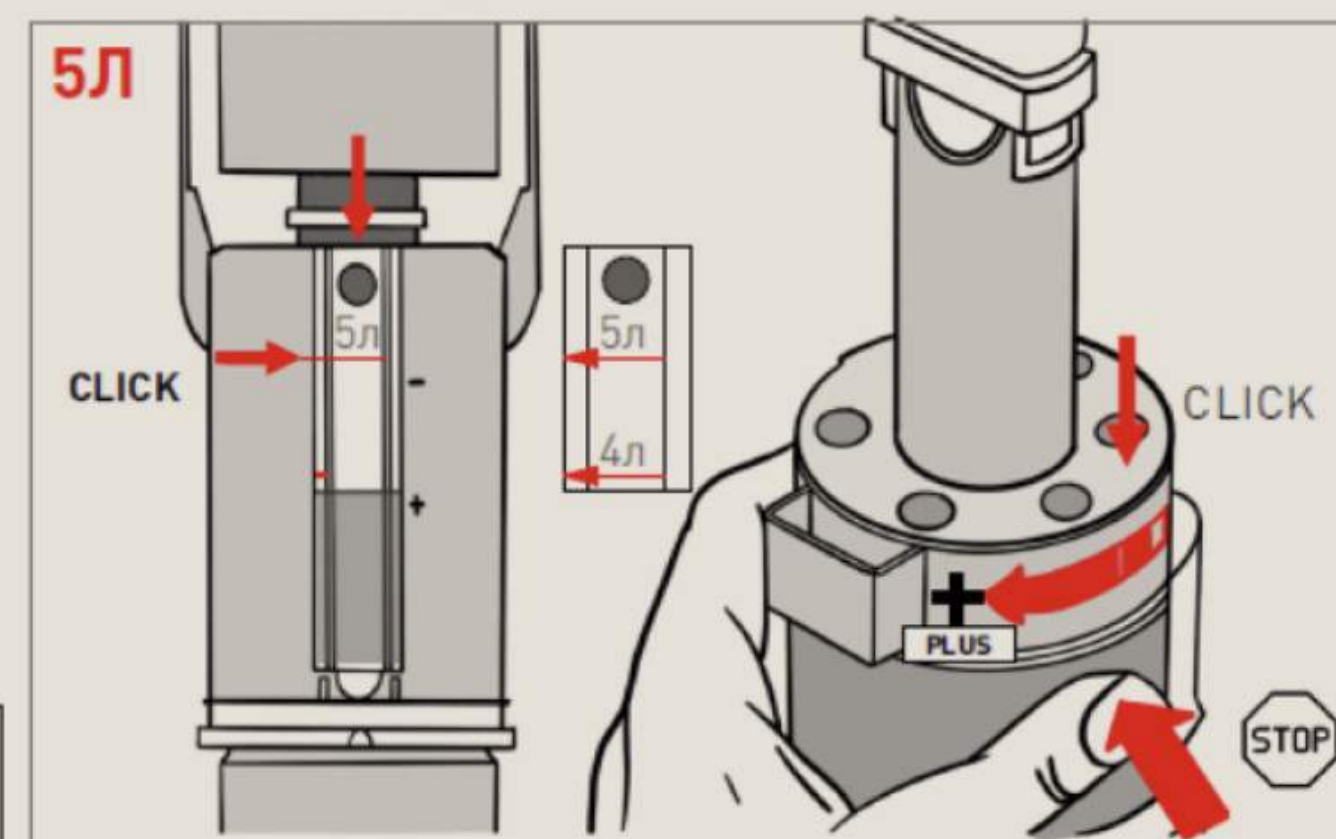
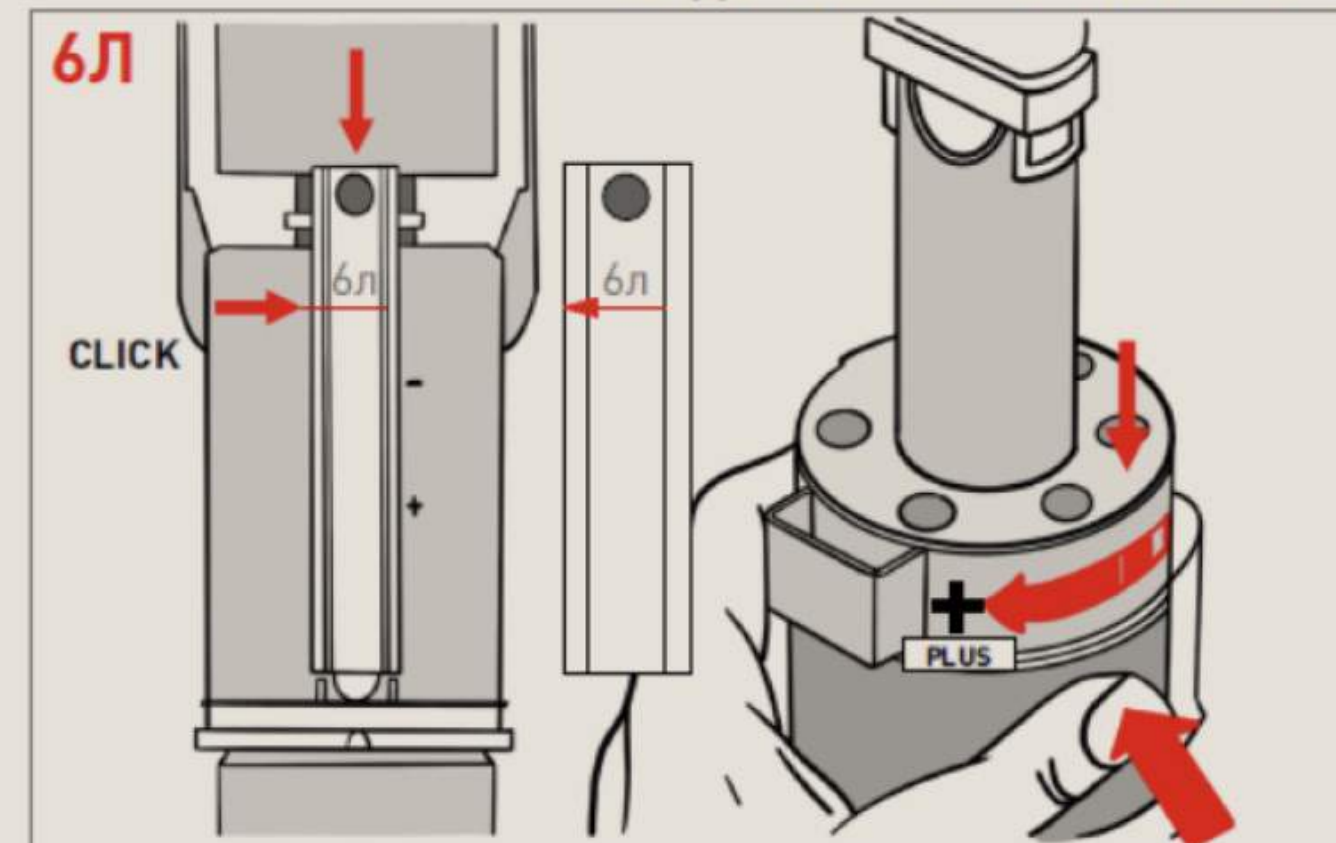
Чтобы установить максимальный объём смыва – 5 л, замените шкалу на механизме слива и установите её на отметке 5 л. Поверните по часовой стрелке в сторону метки +plus до щелчка.

04

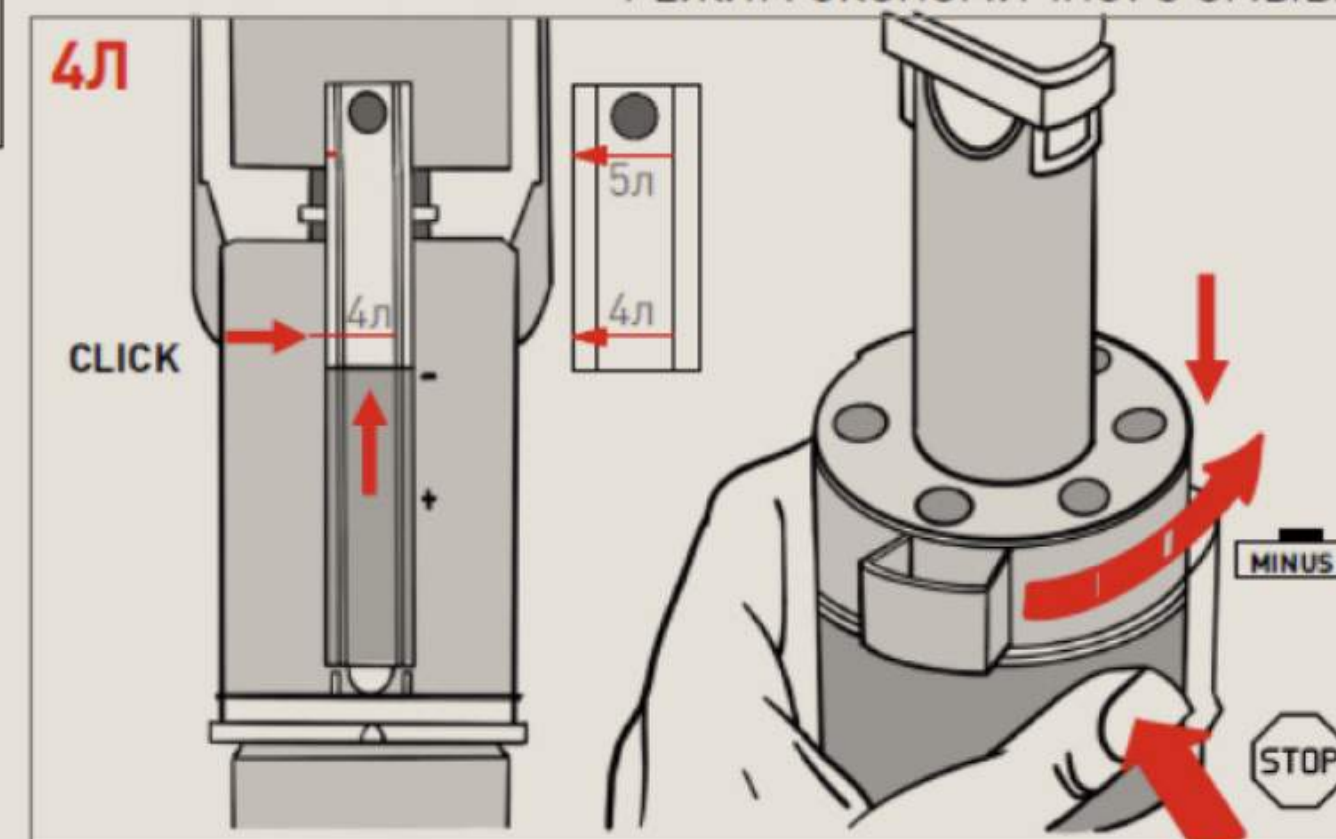
Чтобы установить максимальный объём смыва – 4 л, установите шкалу на механизме слива на отметке 4 л. Поверните против часовой стрелки в сторону метки -minus до щелчка.



СТАНДАРТНАЯ НАСТРОЙКА СМЫВА



РЕЖИМ ЭКОНОМИЧНОГО СМЫВА



Крышка
ревизионного люка

ОСНОВНЫЕ ЭЛЕМЕНТЫ СИСТЕМЫ (КОМПЛЕКТАЦИЯ) ИНСТАЛЛЯЦИИ PURO:

Рама инсталляции

salini
L'ANIMA DELL'ACQUA

Бачок инсталляции
с установленными наливным
механизмом и механизмом
смыва



Набор креплений для
монтажа инсталляции



Крепления для унитаза,
шпильки с защитой
от грязи



Патрубки
с уплотнением,
отводное колено



Шумоизоляционная
прокладка



Заглушки для
патрубков,
наливной вентиль

КНОПКА СМЫВА
PURO



Уникальное дизайнерское решение:
передняя панель выполнена из материала S-Stone

Система двойного смыва
с механическим управлением

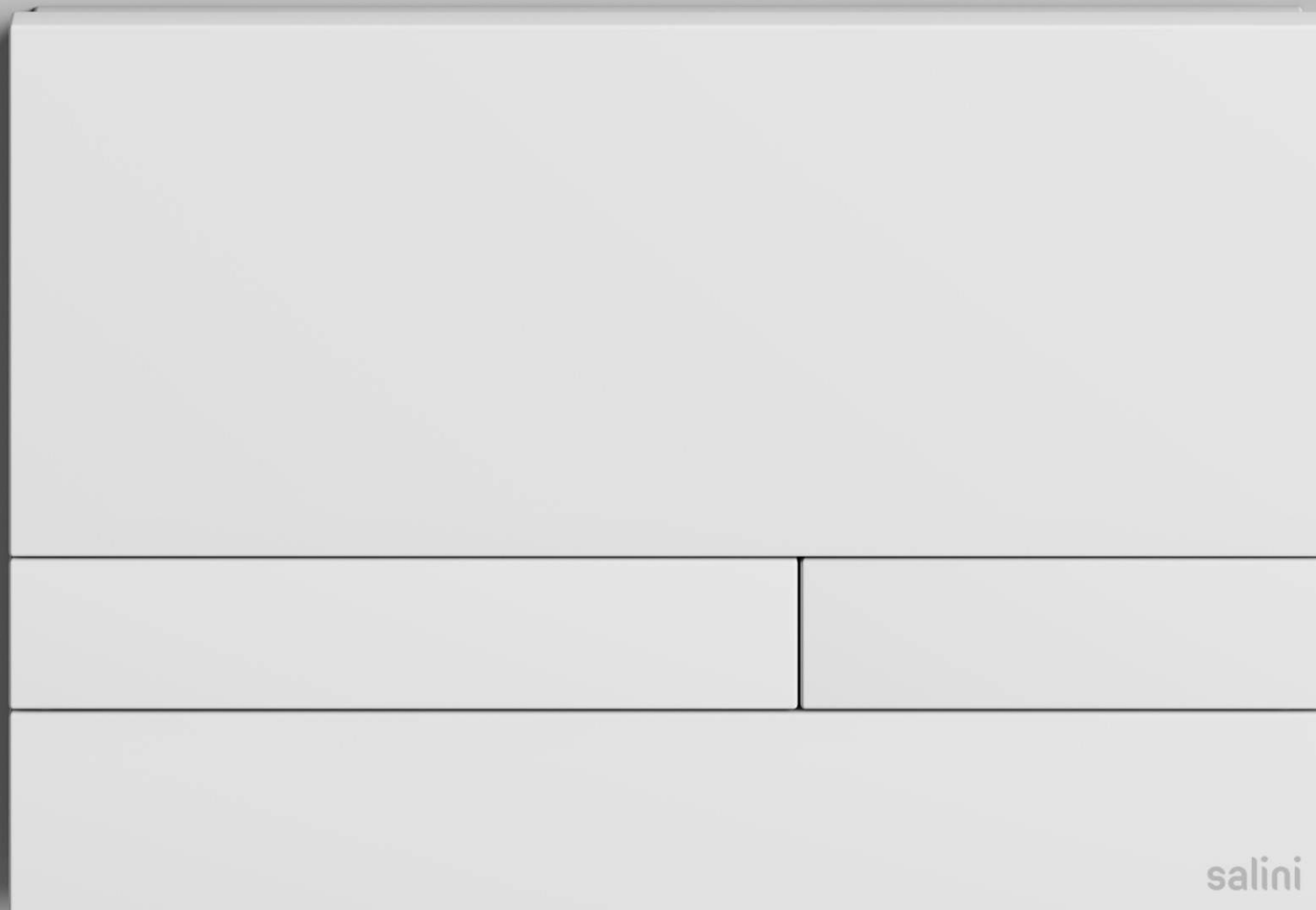
Антибактериальная технология
предотвращает рост и распространение бактерий

Монтажная рамка в комплекте

Лёгкая установка без инструментов

Простота очистки и ухода

Доступна в любых цветах палитры RAL Classic

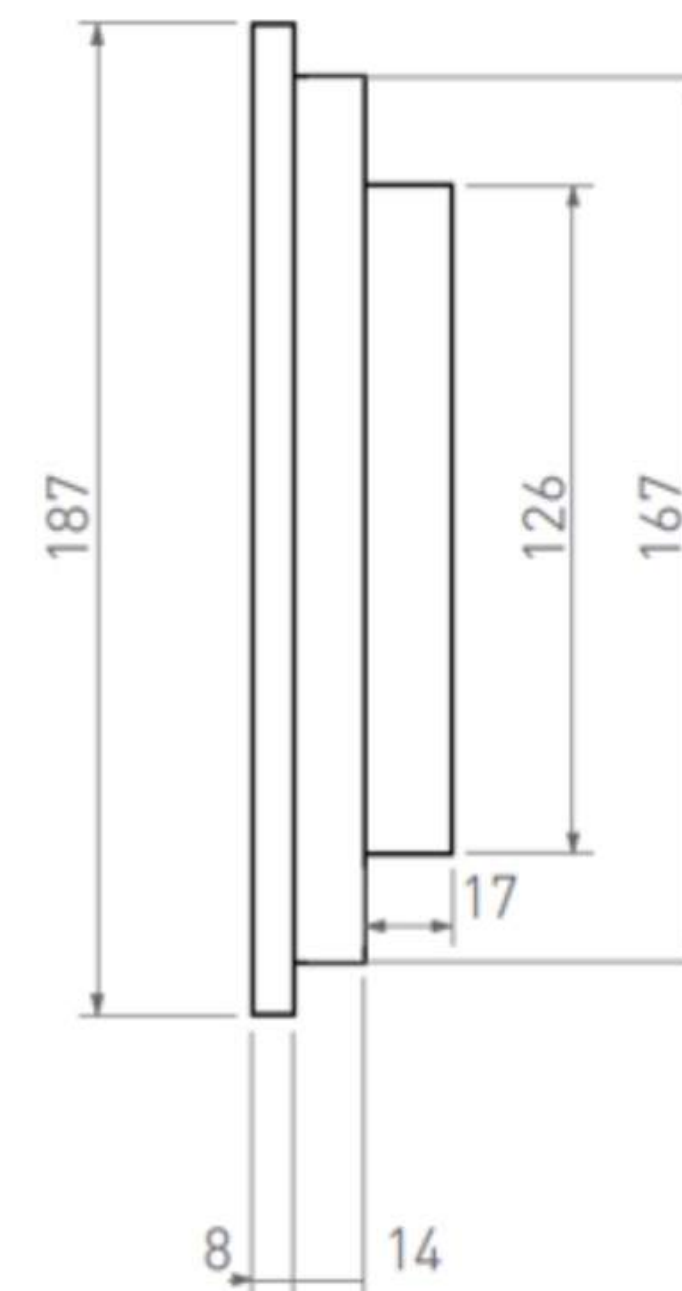
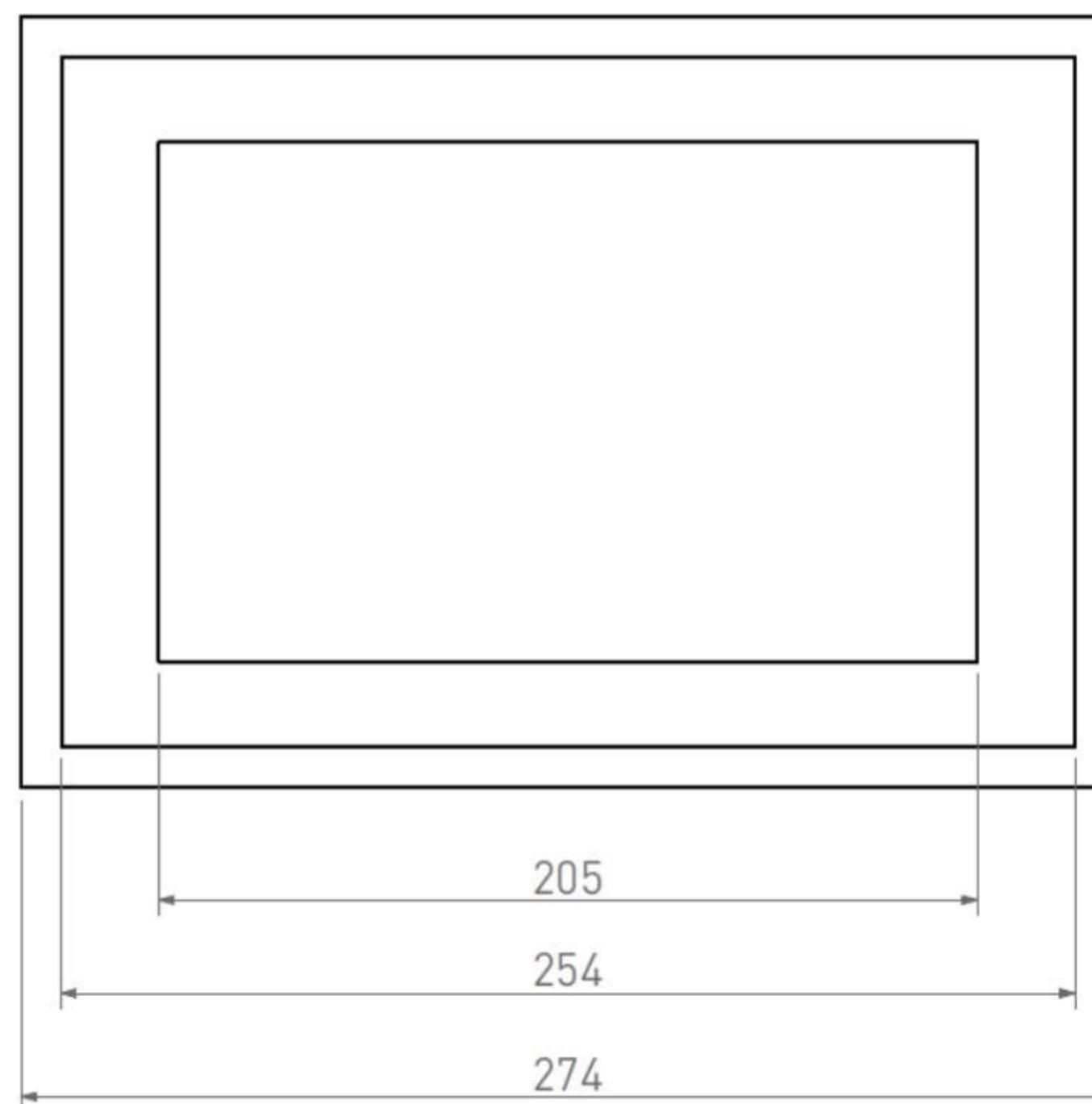


ТЕХНИЧЕСКИЕ ХАРАКТЕРИСТИКИ

Кнопка смыва PURO



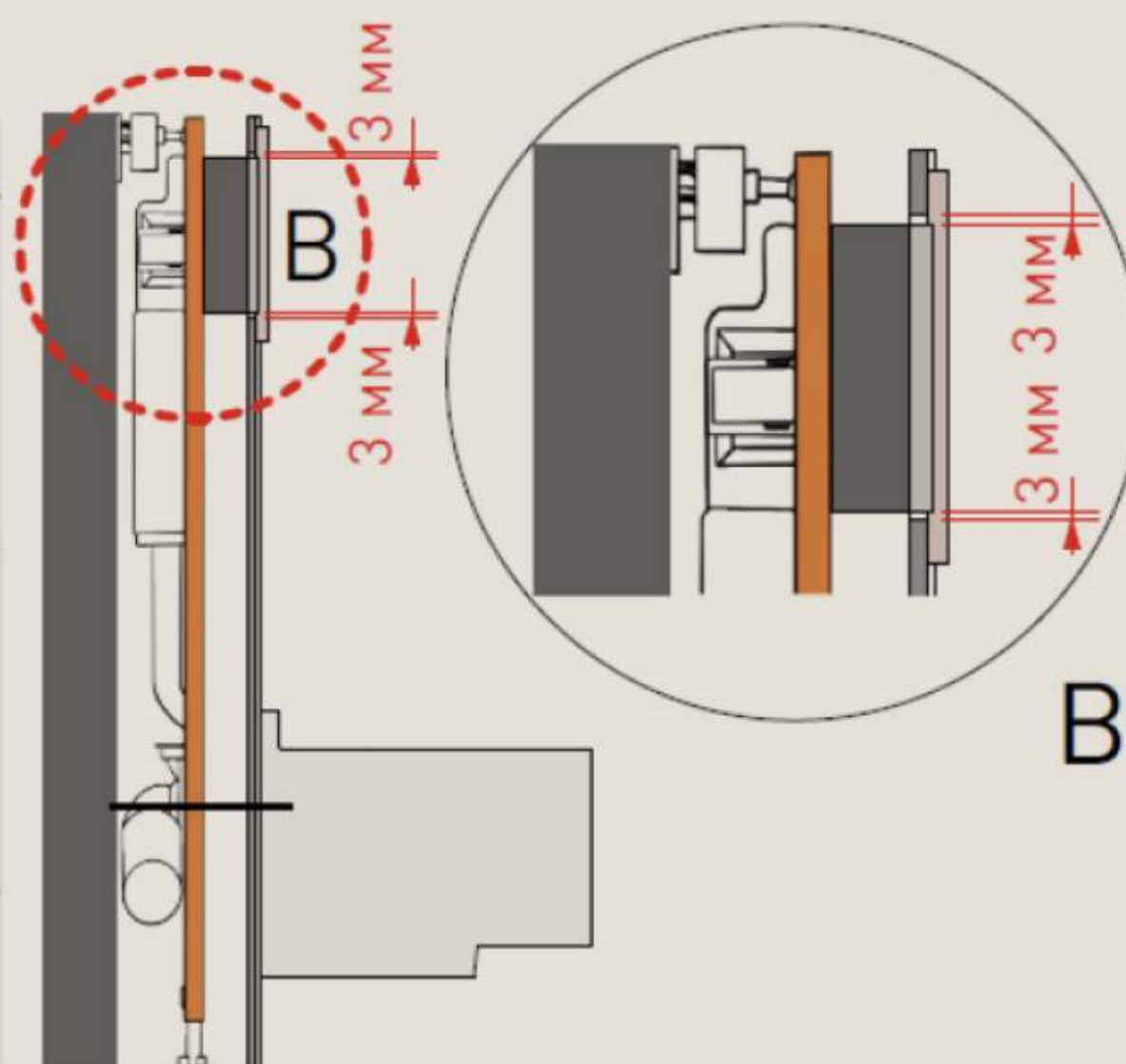
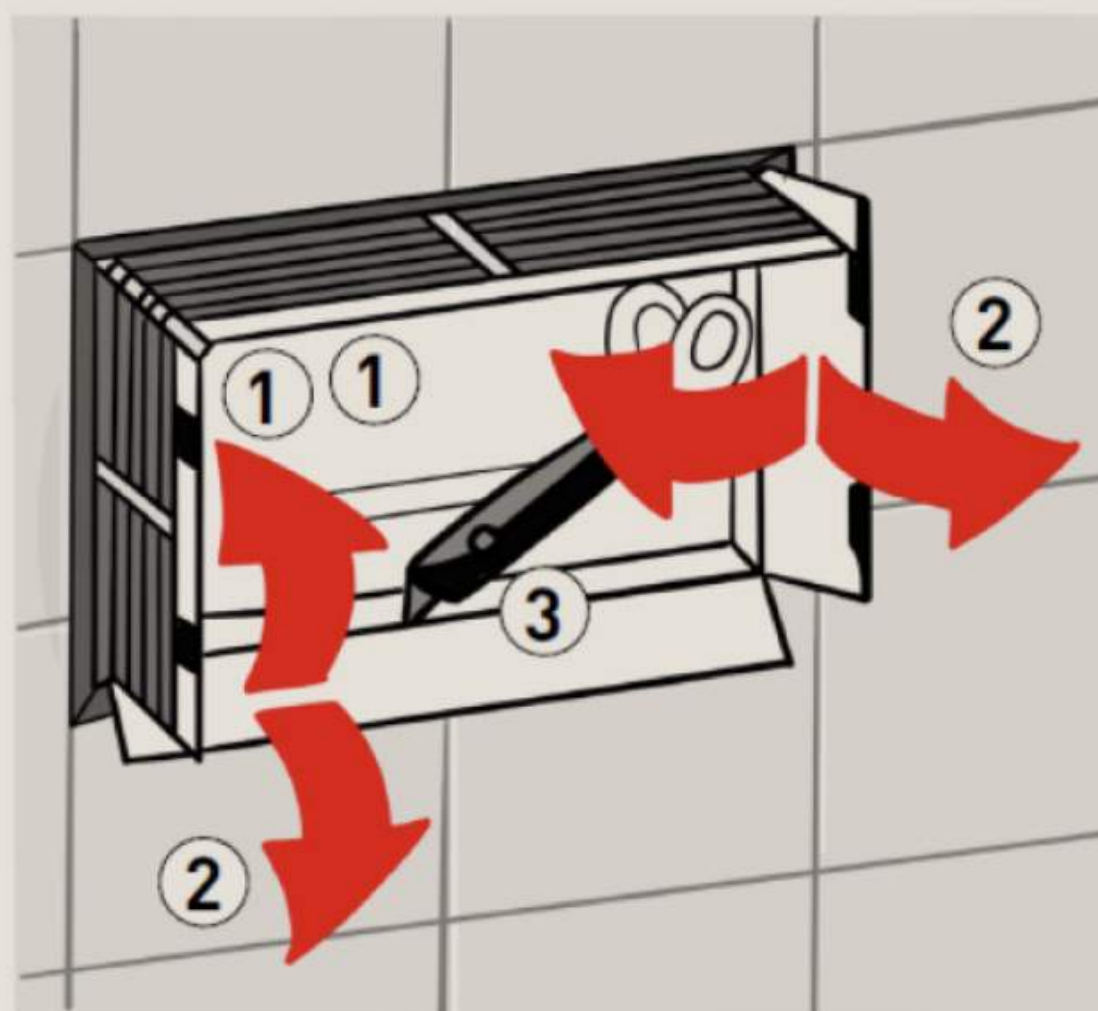
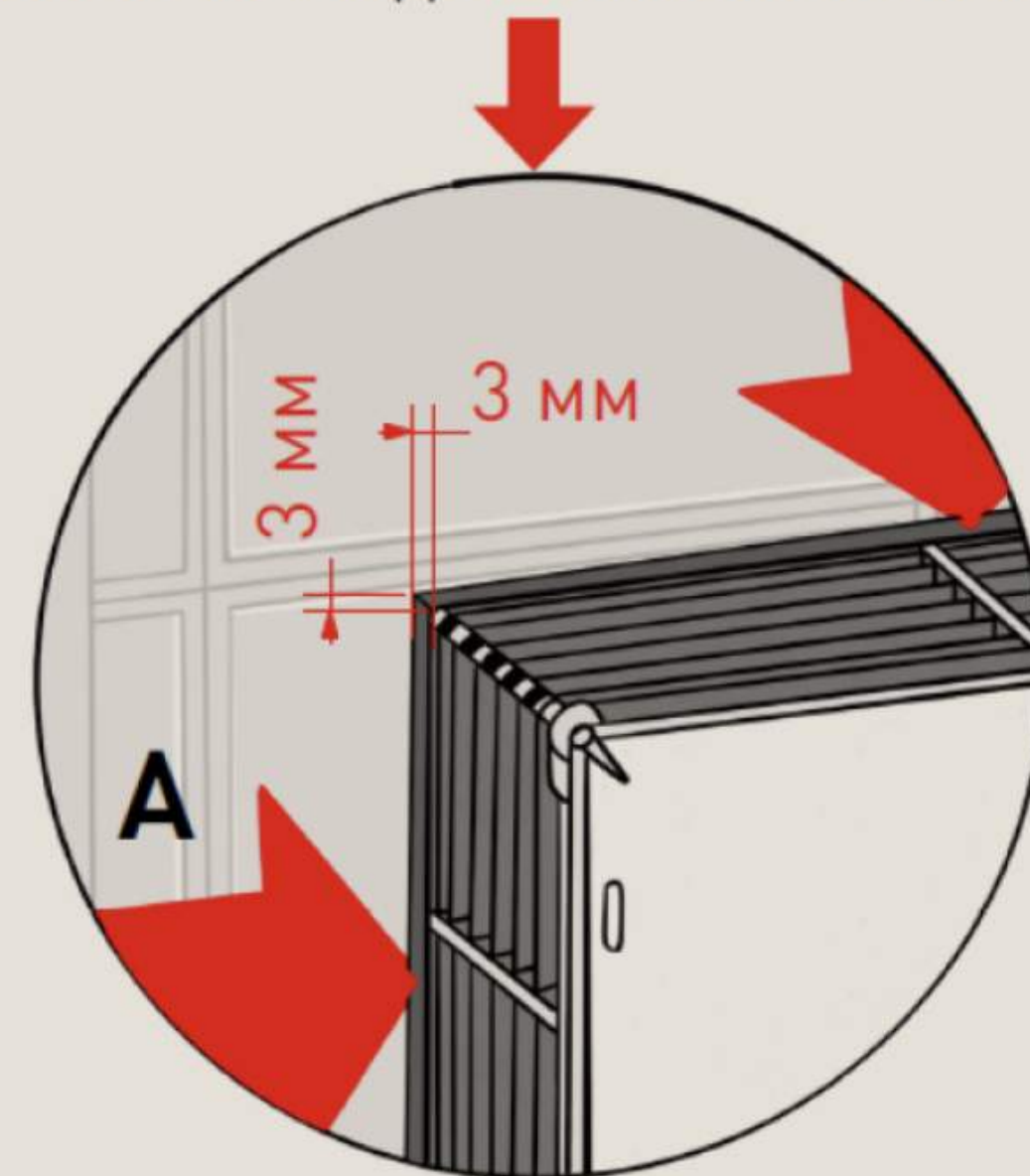
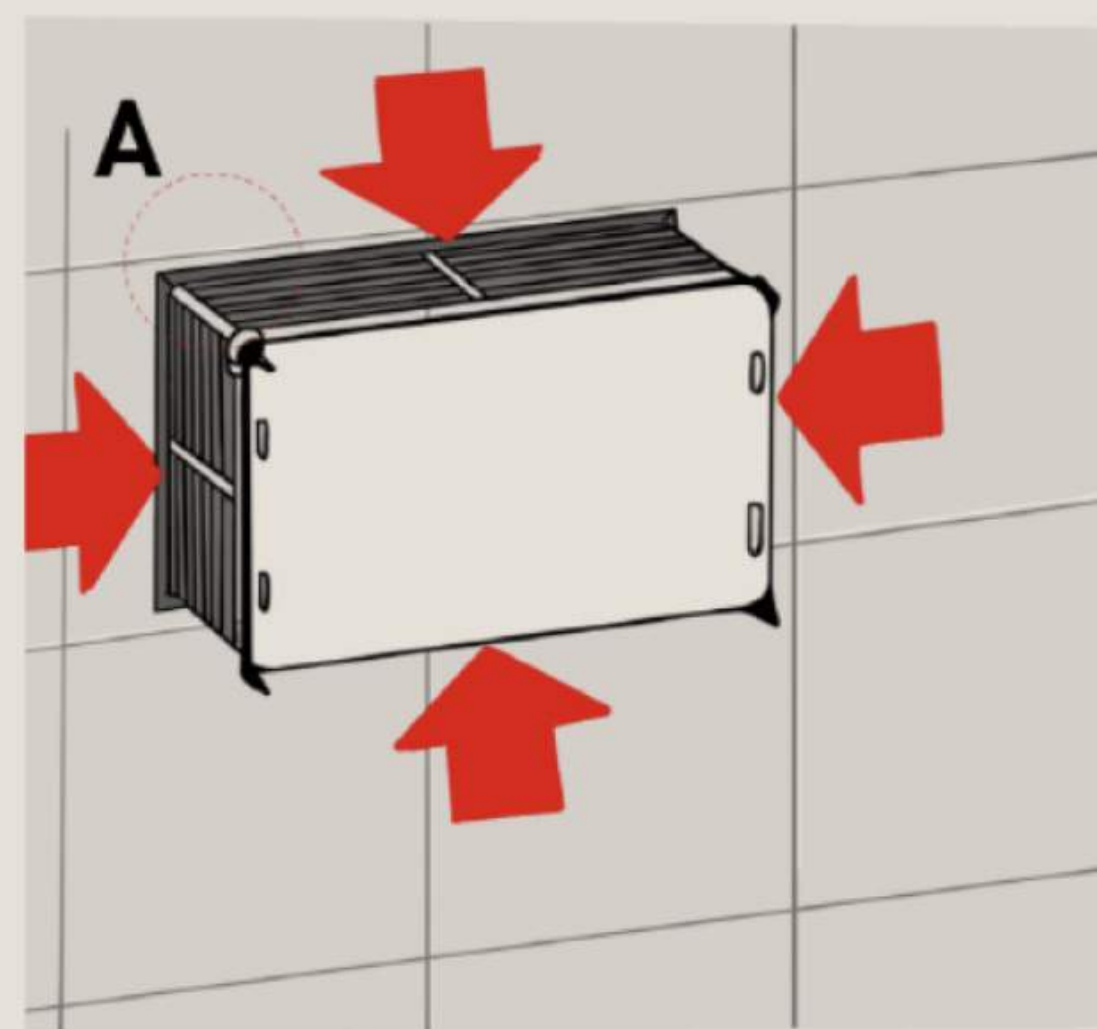
Артикул:	30P2MST2S2M0000
Размеры:	274 × 187 × 39 мм
Материал:	S-Stone/пластик
Покрытие:	матовое
Цвет:	RAL / белый
Гарантия:	5 лет
Упаковка:	гофрокартон



ОСОБЕННОСТИ УСТАНОВКИ КНОПКИ СМЫВА

ВЫРЕЗ ДЛЯ МОНТАЖА КНОПКИ СМЫВА ДОЛЖЕН БЫТЬ БОЛЬШЕ НА 3 ММ С КАЖДОЙ СТОРОНЫ

PURO



КОМПЛЕКСНОЕ РЕШЕНИЕ

УНИКАЛЬНОЕ ДИЗАЙНЕРСКОЕ
РЕШЕНИЕ В ЦВЕТЕ RAL



Унитаз

Биде

Инсталляция

Кнопка

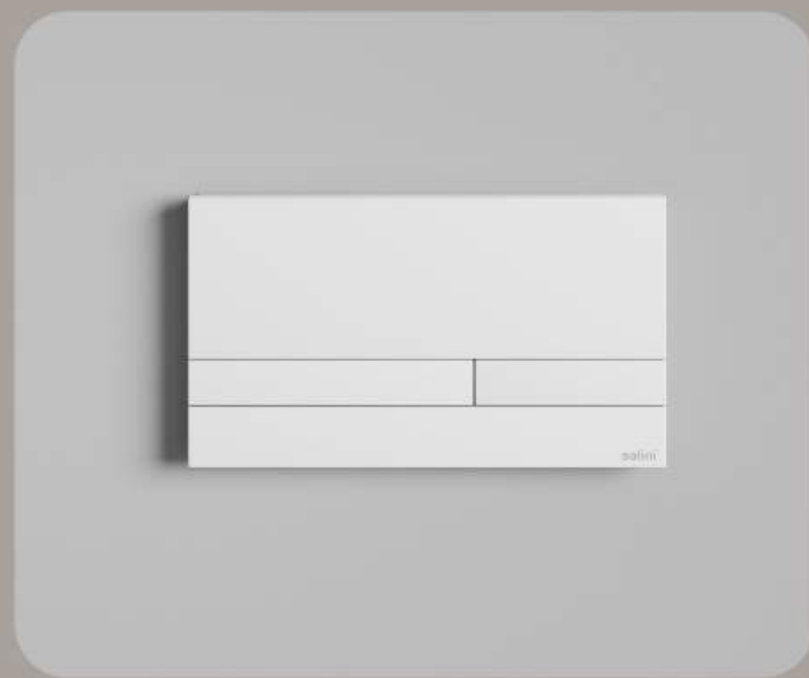
КОМПЛЕКСНОЕ РЕШЕНИЕ (WELCOME)

При покупке инсталляции с кнопкой
(без унитаза) для заказа доступна кнопка только в белом цвете



30P1WFST111

+



30P2MST2S2M0000
только в белом цвете

Цена за инсталляцию
= 31 990 руб.

Цена за кнопку
= 53 000 руб.

При покупке комплекта
(унитаз с крышкой + инсталляция с кнопкой) доступен
заказ в цвете RAL:

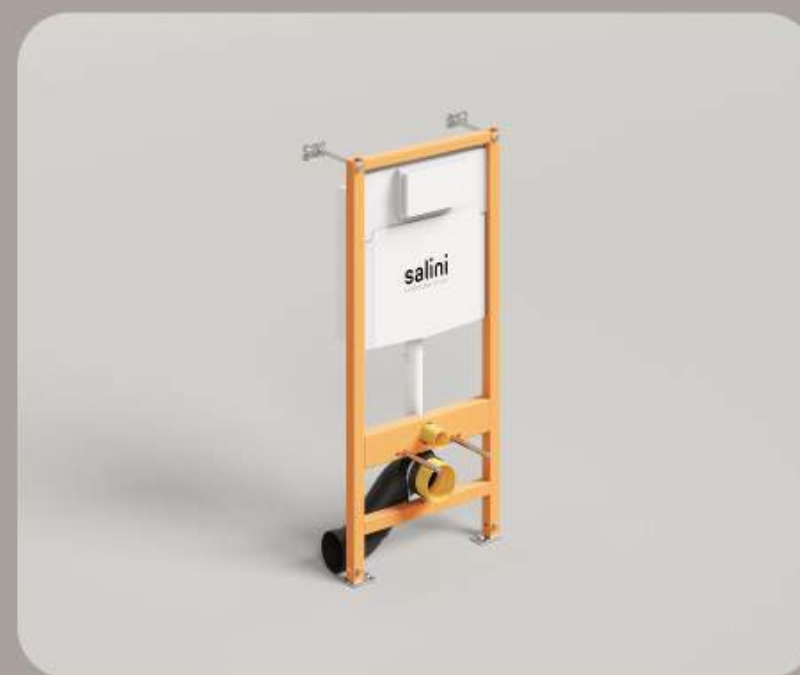


30P1WFST111

+



30P2MST2S2M****



240121KMRF

Цена за инсталляцию
= 31 990 руб.

*отдельно от кнопки
инсталляция не продается

Цена за кнопку
= 53 000 руб.