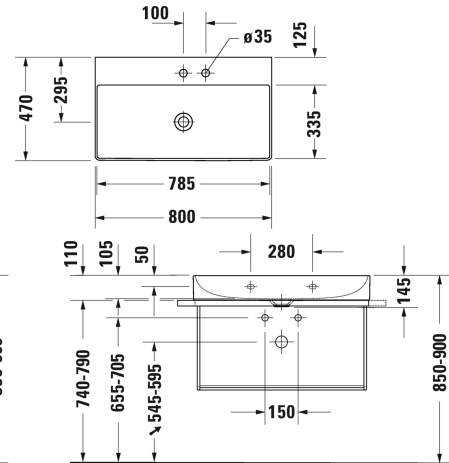
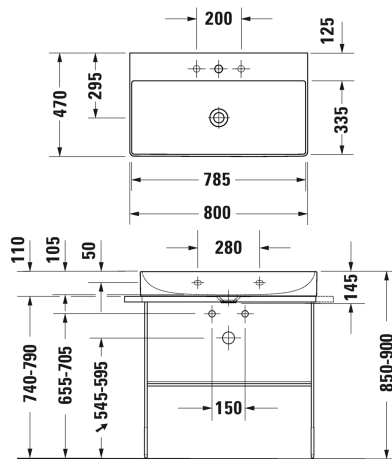
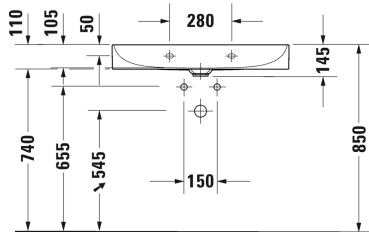


DuraSquare Умывальник, умывальник для мебели #
2353800040 / 2353800041 / 2353800044 / 2353800070

| < 800 мм > |



Умывальник, умывальник для мебели	Размеры	Вес	Номер заказа
без перелива, с плоскостью под смеситель, включая выпуск с керамической крышкой, глазуровка снизу, 800 мм			
Цвета			
00 Белый Alpin			
Вариант			
●●	800 x 470 мм	18,600 кг	2353800040
●	800 x 470 мм	18,600 кг	2353800041
●●●	800 x 470 мм	18,600 кг	2353800044
☒	800 x 470 мм	18,600 кг	2353800070
Справка			
Изготовлено из DuraCeram, Цвета стеклянных вставок соответствуют цветам мебельной поверхности на стр. XXX, Металлическая консоль: полотенцедержатель можно монтировать справа или слева			
Сантехническая керамика со специальным покрытием WonderGliss остается чистой и красивой в течение долгого времени. При заказе WonderGliss добавьте "1" на 11-м месте в артикуле модели.			
Принадлежности			
Полотенцедержатель труба с квадратным сечением, 14 мм, для умывальника # 235380, 234880, 234980	746 мм	0,600 кг	003121
Сифон		1,500 кг	005036

DuraSquare Умывальник, умывальник для мебели #
 2353800040 / 2353800041 / 2353800044 / 2353800070

|< 800 мм >|

Соответствующая продукция

Консоль металлическая напольная ** регулировка по высоте + 50 мм, включая крепление, для умывальника # 235380, 234880, 234980, Полотенцедержатель справа/слева, встраиваемый справа и слева, 865 x 451 мм	865 x 451 мм	003111
Консоль металлическая подвесная ** включая крепление, для умывальника # 235380, 234880, 234980, Полотенцедержатель справа/слева, встраиваемый справа и слева, 865 x 451 мм	865 x 451 мм	003112
Стеклянные полочки безопасное стекло, для металлической консоли # 003111, 003112, 770 x 380 мм	770 x 380 мм	009967
Тумбочка подвесная 1 выдвижное отделение, для DuraSquare # 235380, 234880, 234980, 784 x 460 мм	784 x 460 мм	XS4062
Тумбочка подвесная 2 выдвижных ящика, верхний ящик, вкл. вырез и крышку для сифона, 784 x 460 мм	784 x 460 мм	XS4162
Тумбочка напольная 2 выдвижных отделения, встроенные ножки с регулировкой по высоте, 784 x 460 мм	784 x 460 мм	XS4443

Все чертежи содержат необходимые размеры с соблюдением стандартных допусков. Они указаны в мм и не являются обязательными. Точные размеры, в частности для монтажа по индивидуальному заказу, можно получить только по готовому изделию.