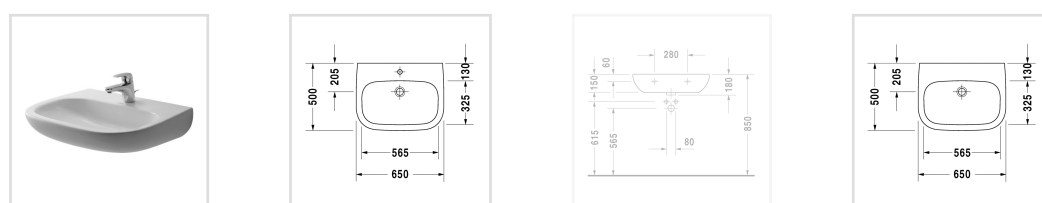
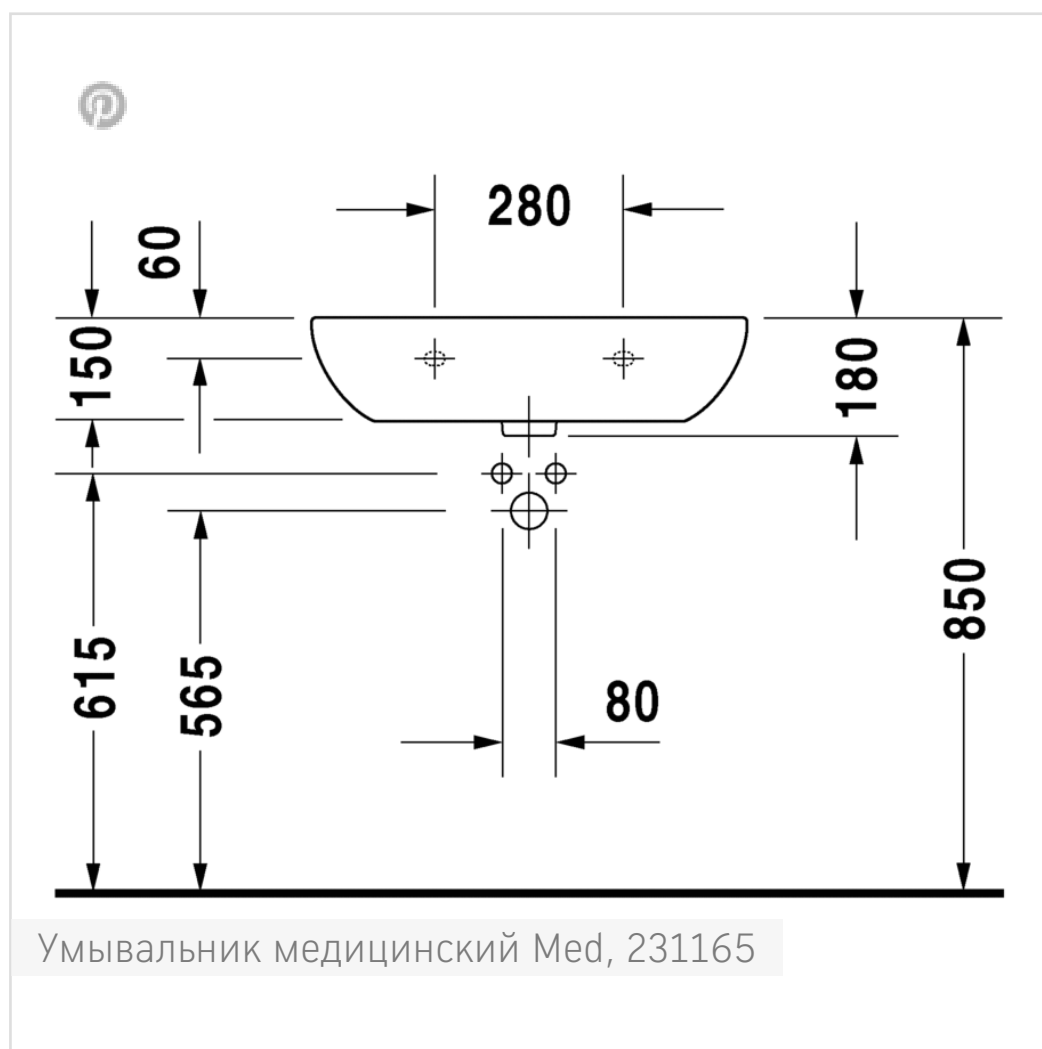




← D-Code

D-Code Умывальник медицинский Med

D-Code Умывальник...



- ↓ Инструкция по уходу
- ↓ Монтажная инструкция
- ↓ Руководство по эксплуатации
- CAD и данные по планированию

Номер артикула 231165

без перелива, с плоскостью под смеситель, глазуровка снизу, для подвешного монтажа, 650 мм

Design by sieger design

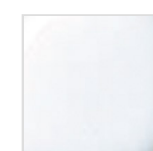
Размеры

650 мм

Варианты

● 1 готовое отверстие под смеситель 23116500002

Цвета



Отправить запрос в магазин →

