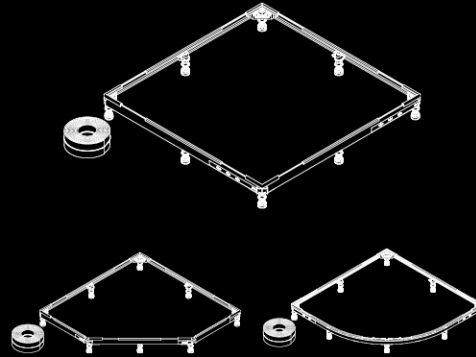
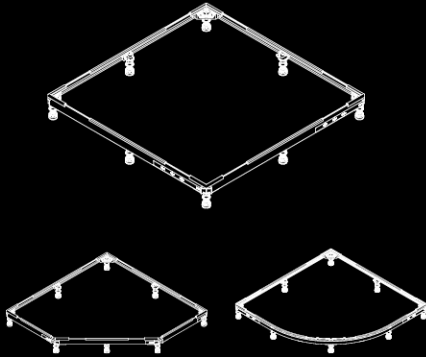


KALDEWEI

FR 5300 FLEX

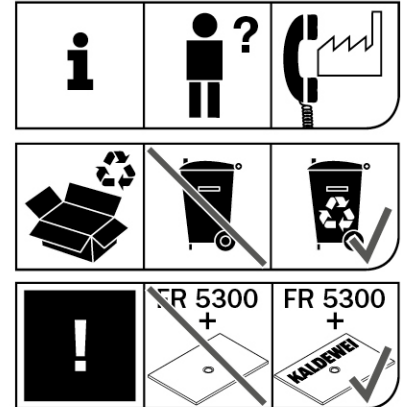
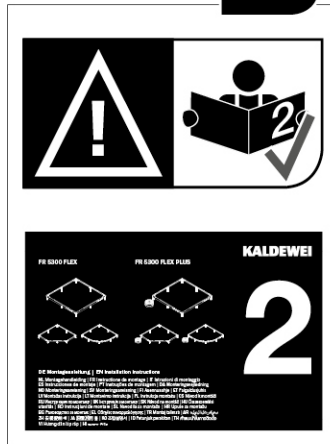
FR 5300 FLEX PLUS



2

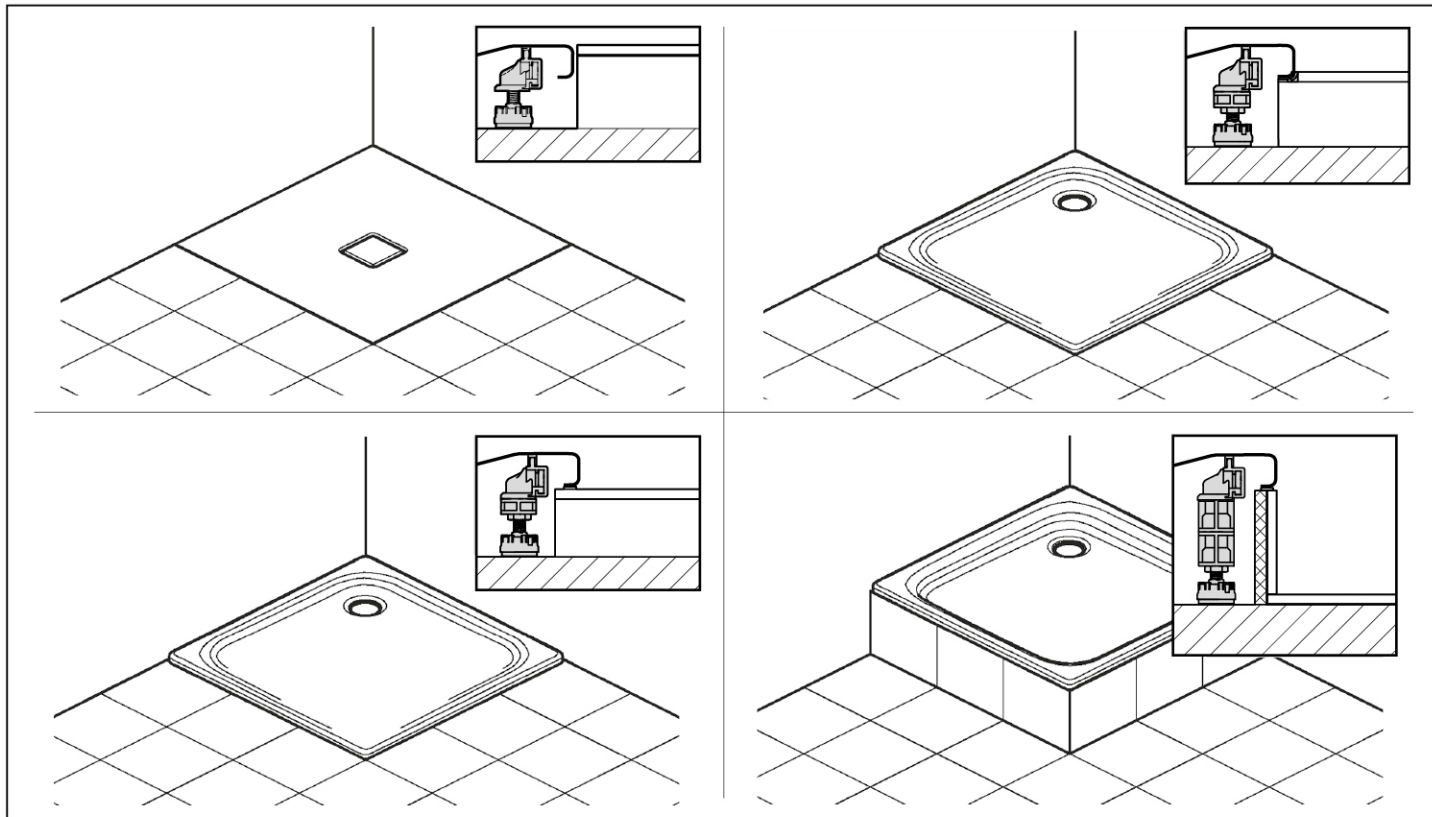
DE Montageanleitung | EN Installation instructions

NL Montagehandleiding | FR Instructions de montage | IT Istruzioni di montaggio
ES Instrucciones de montaje | PT Instruções de montagem | DA Monteringsvejledning
NO Monteringsanvisning | SV Monteringsanvisning | FI Aseennusohje | ET Paigaldusjuhised
LV Montāžas instrukcija | LT Montavimo instrukcija | PL Instrukcja montażu | CS Návod k montáži
RU Инструкция по монтажу | UK Інструкція з монтажу | SK Návod na montáž | HU Összeszerelési utasítás | RO Instrucțiuni de montare | SL Navodila za montažo | HR Upute za montažu
BG Ръководство за монтаж | EL Οδηγίες συναρμολόγησης | TR Montaj talimatı | AR بيكفرتلا ليليد
ZH 安装说明书 | JA 設置説明書 | KO 조립설명서 | ID Petunjuk perakitan | TH คำแนะนำในการติดตั้ง
VI Hướng dẫn lắp ráp | HI स्थापना निर्देश

1.**2.**

DIN 18 534
DIN EN 18 157
DIN 52 460

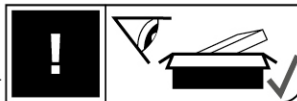




FR 5300

A FLEX

B FLEX PLUS



	A	8	5	4	-	4	-	4	4	-	1	-	1	1				
$\leq 1200 \times 1200$ mm	B	9	6	4	-	4	-	4	4	1	1	2	2	1				
	A	12	9	4		4	8	4	4	-	1	-	1	1				
$\leq 1500 \times 1800$ mm	B	13	10	4	-	4	8	4	4	2	1	2	2	1				
	A	8	6	3	-	$\frac{2}{2}$	$\frac{1}{1}$	2	3	4	-	1	-	1	1			
$\leq 1000 \times 1000$ mm	B	9	7	3	-	$\frac{2}{2}$	$\frac{1}{1}$	2	3	4	1	1	2	2	1			
	A	8	4	3	2	5	2	3	5	-	1	-	1	1				
$\leq 1000 \times 1000$ mm	B	9	5	3	2	5	2	3	5	1	1	2	2	1				

Inch = mm x 0,0394

A

WAS 70



KA 90 / KA 120 / KA 125

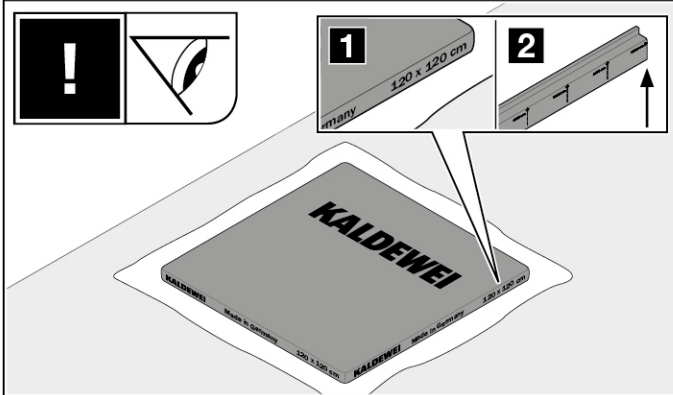


B

KA 90 / KA 120 / KA 125



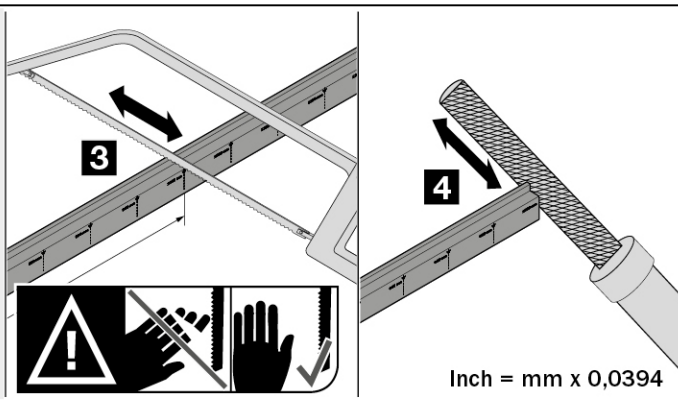
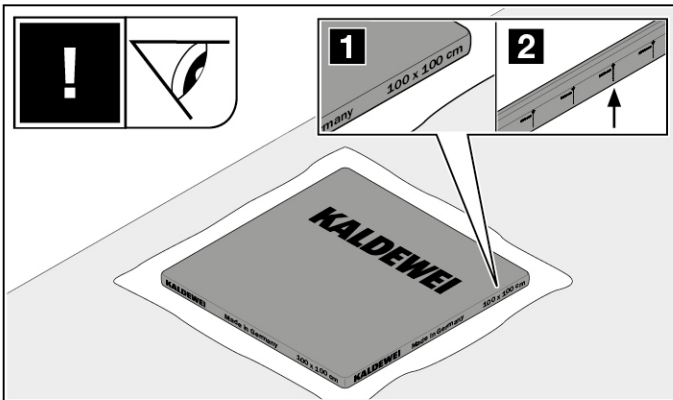
a



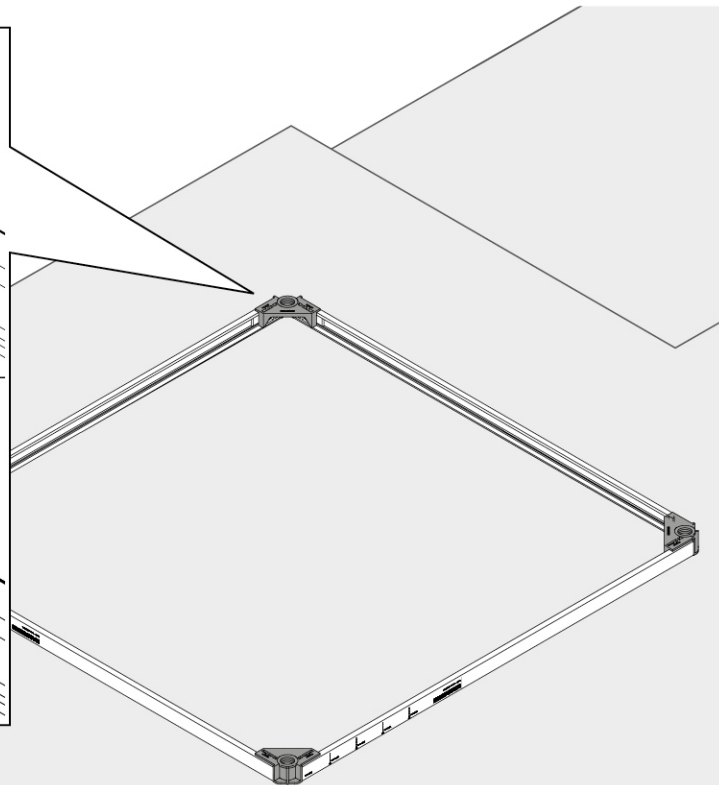
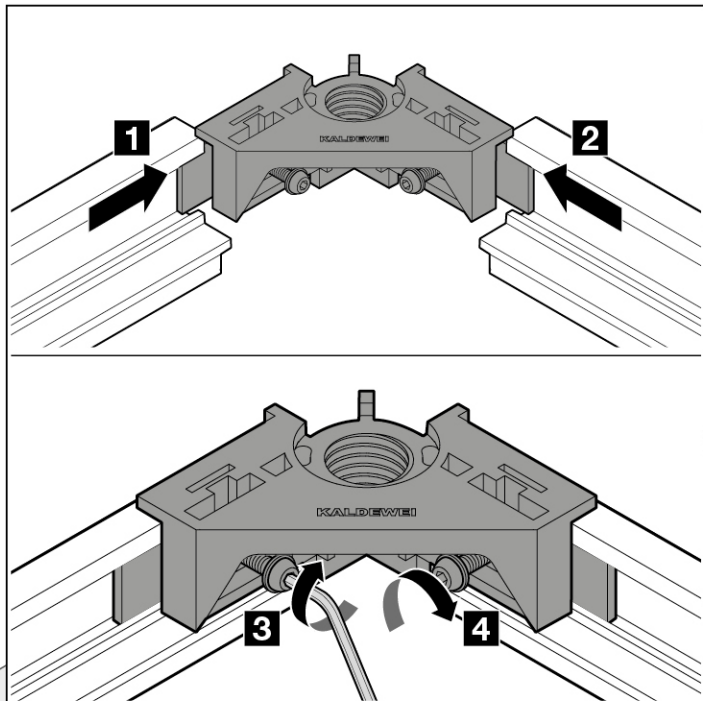
- 900 x 900 mm
1200 x 1200 mm
- 1000 x 1000 mm
ZIRKON | ARRONDO
- 1000 x 1000 mm
CORNEZZA

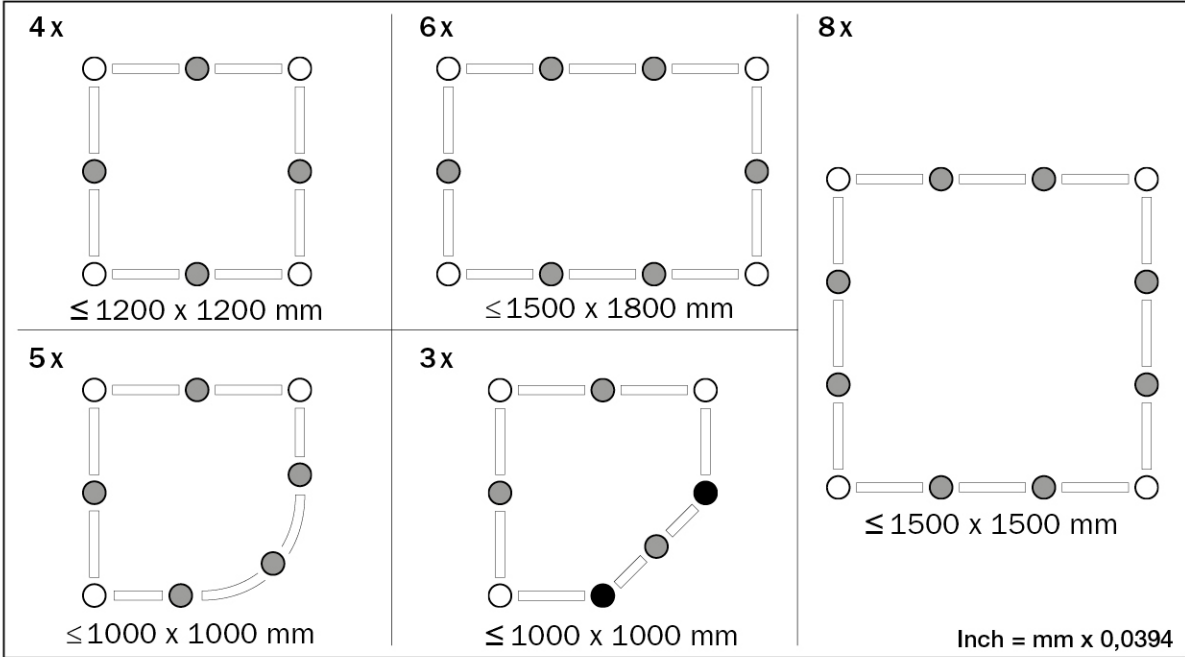
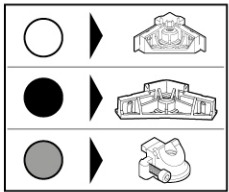
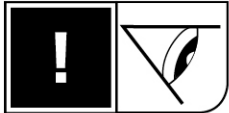


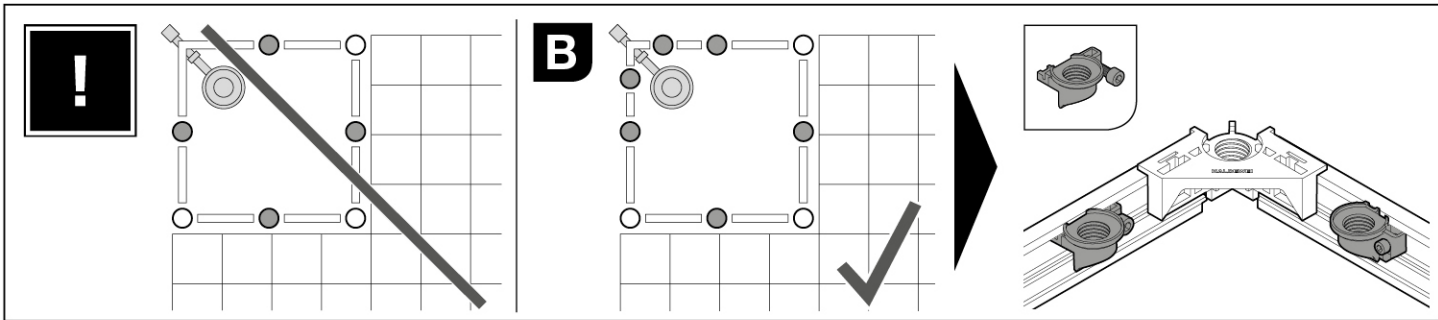
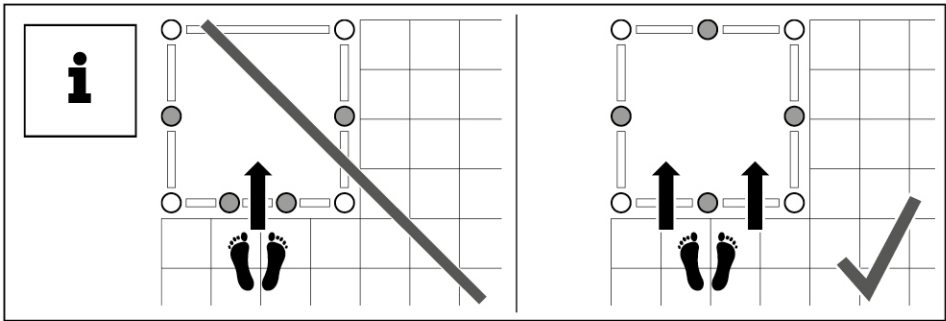
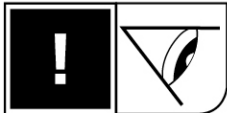
b

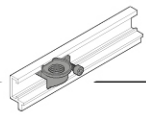


Inch = mm x 0,0394

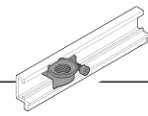




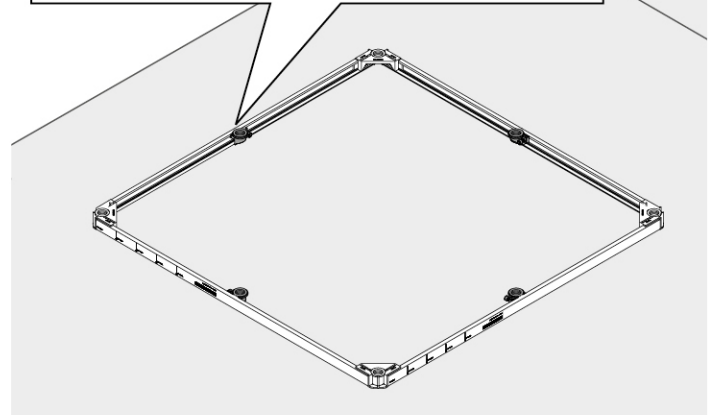
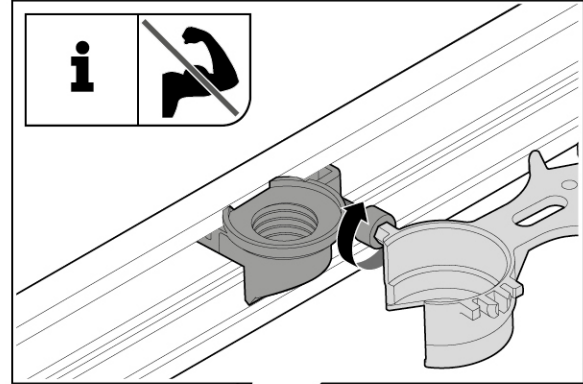
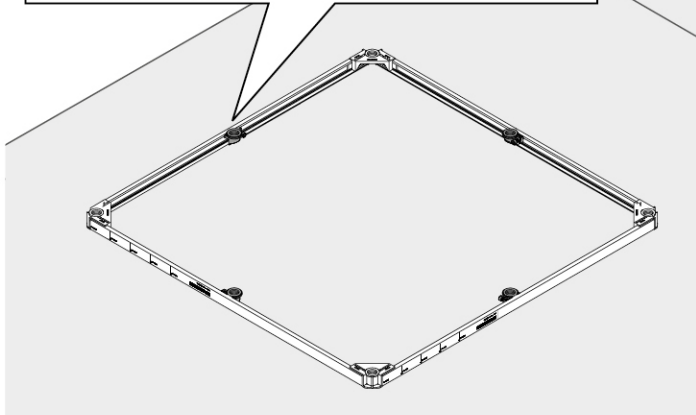
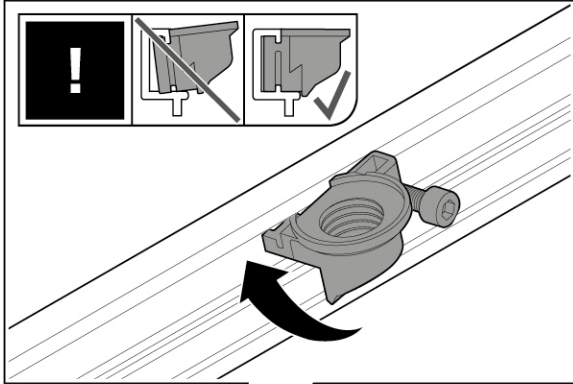




5.

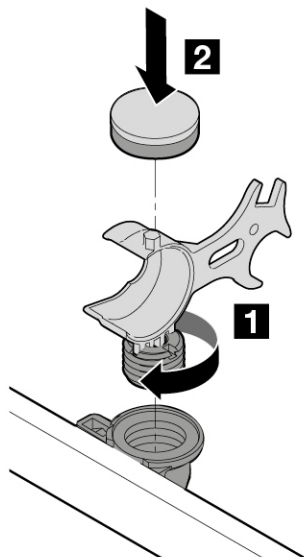
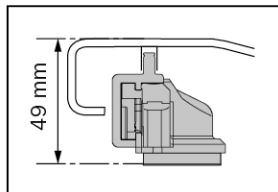


6.

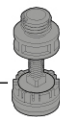
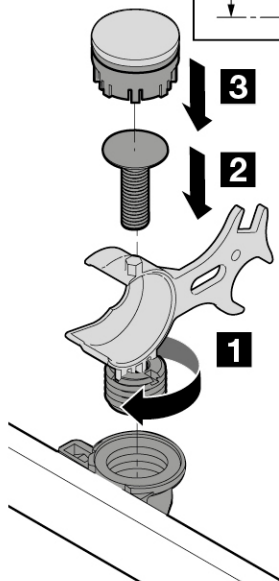
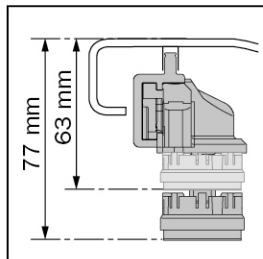




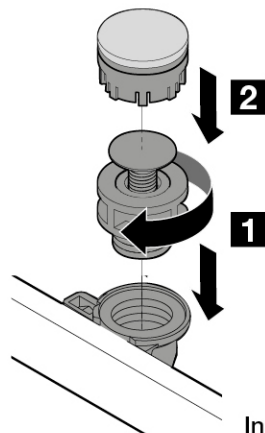
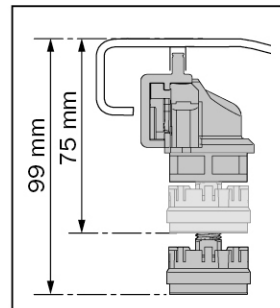
a 7.



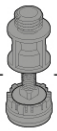
b 7.



c 7.



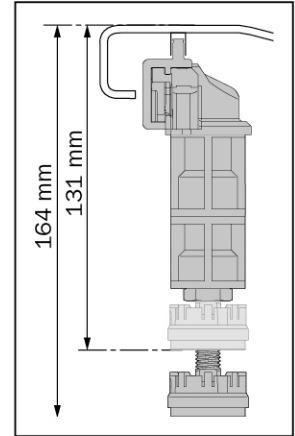
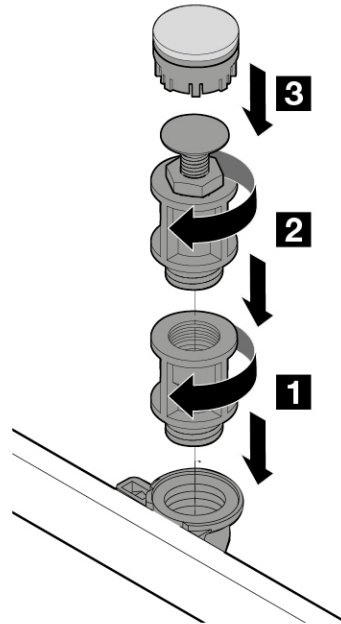
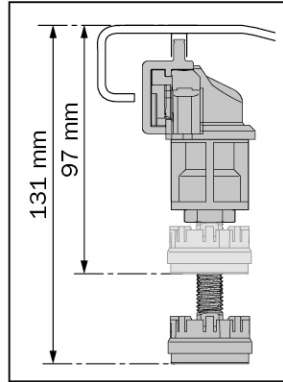
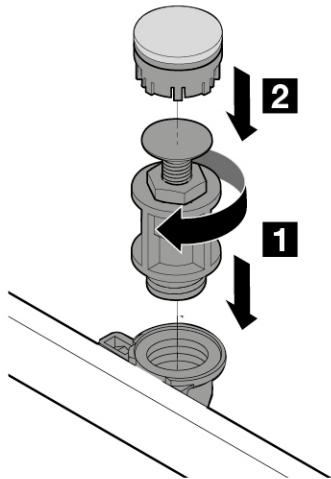
Inch = mm x 0,0394



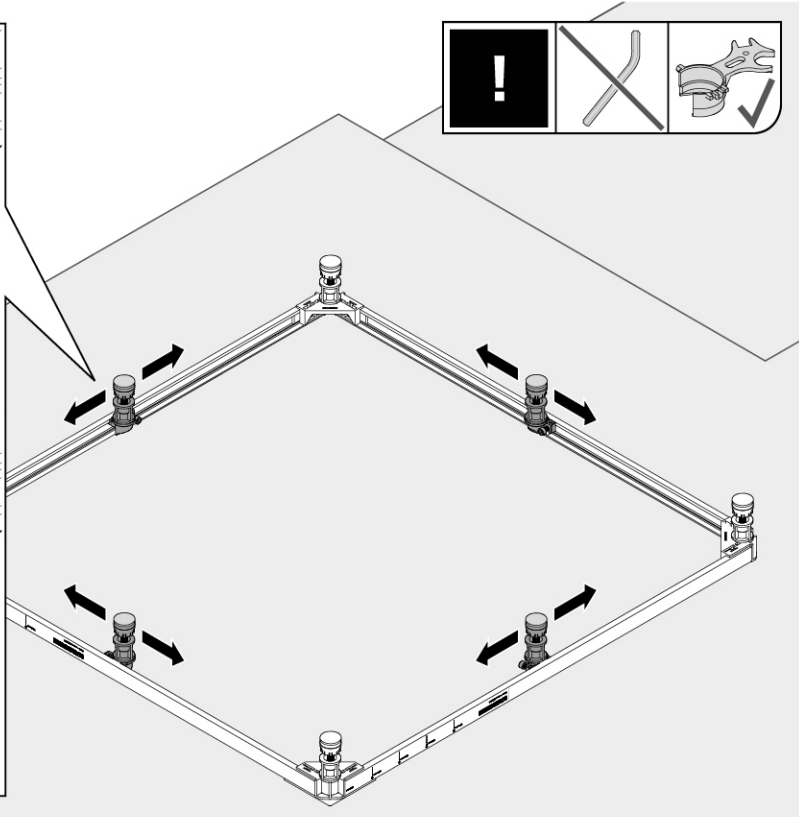
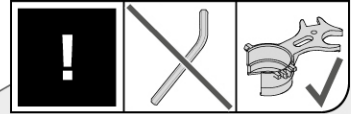
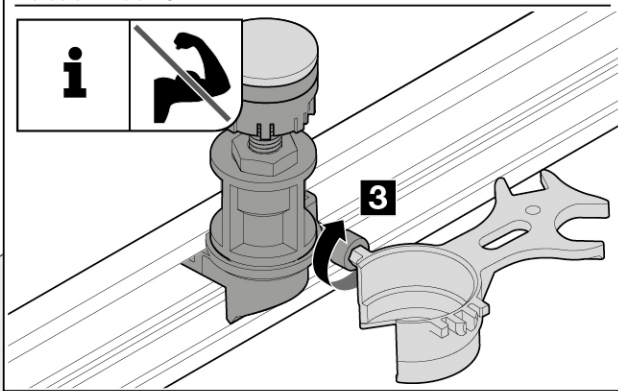
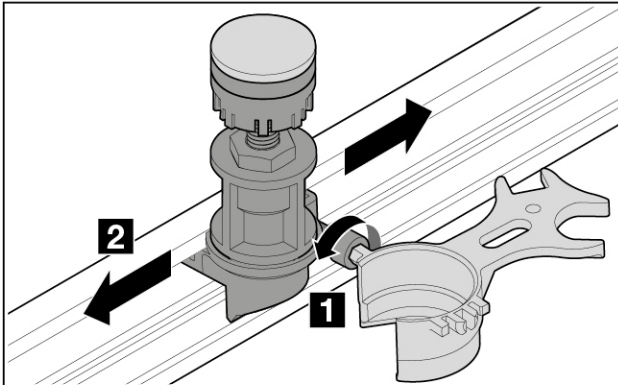
d 7.

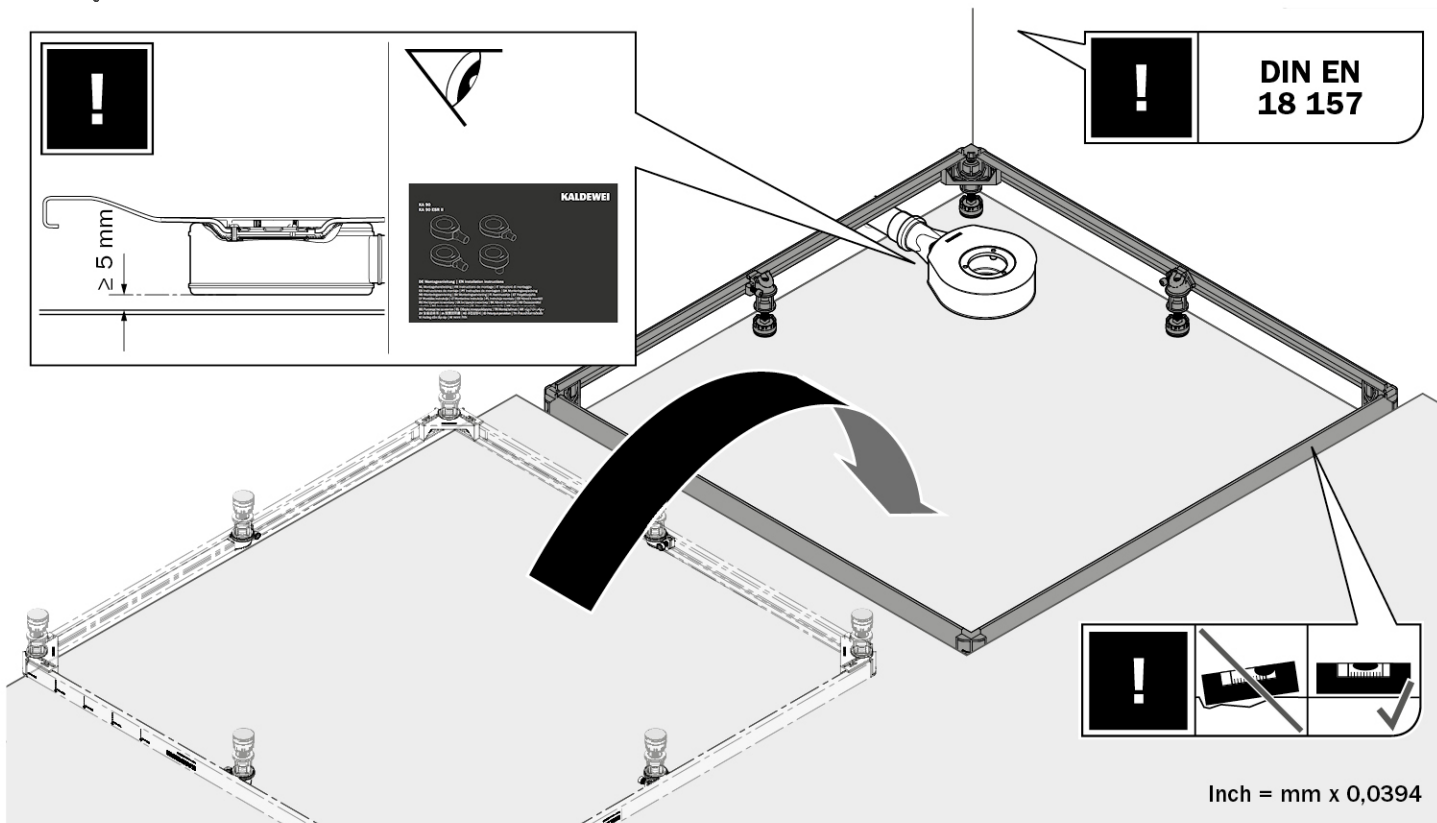
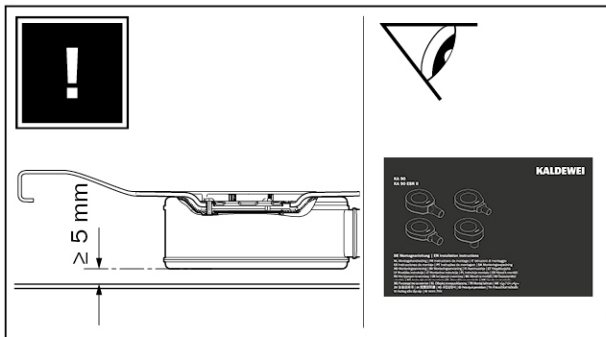


e 7.



Inch = mm x 0,0394

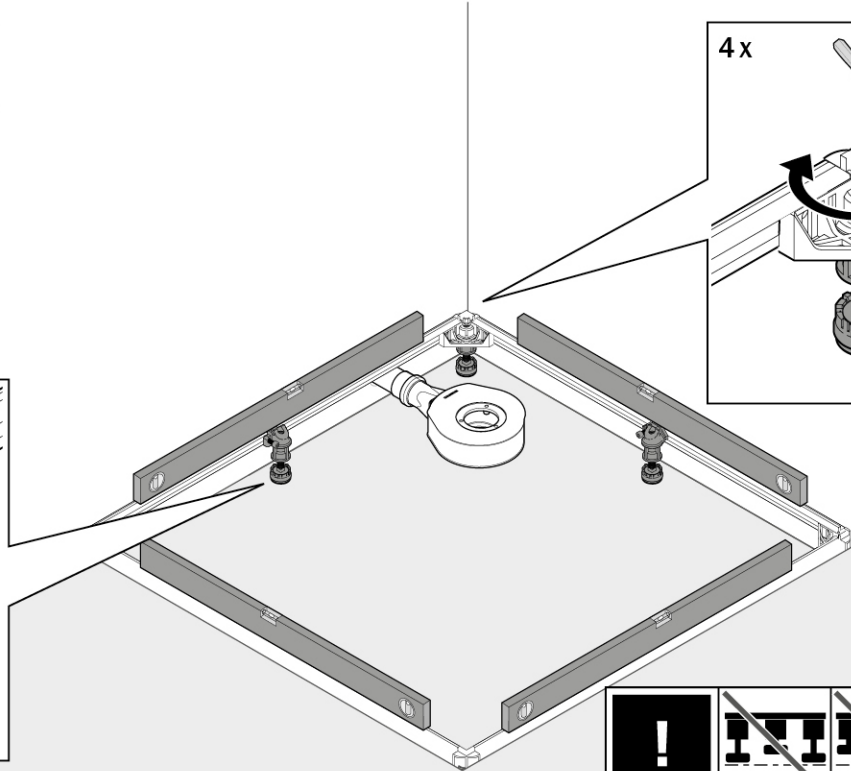
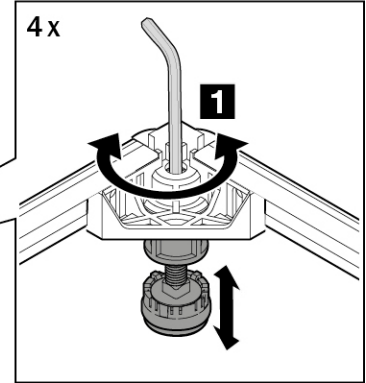
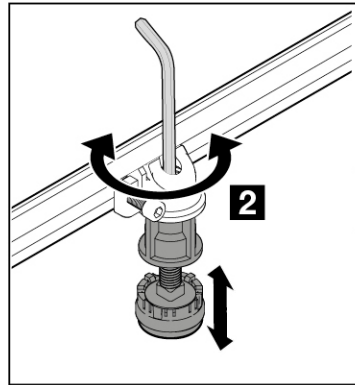
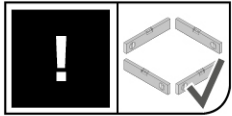
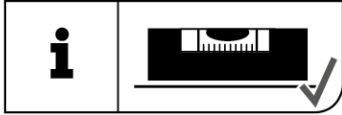


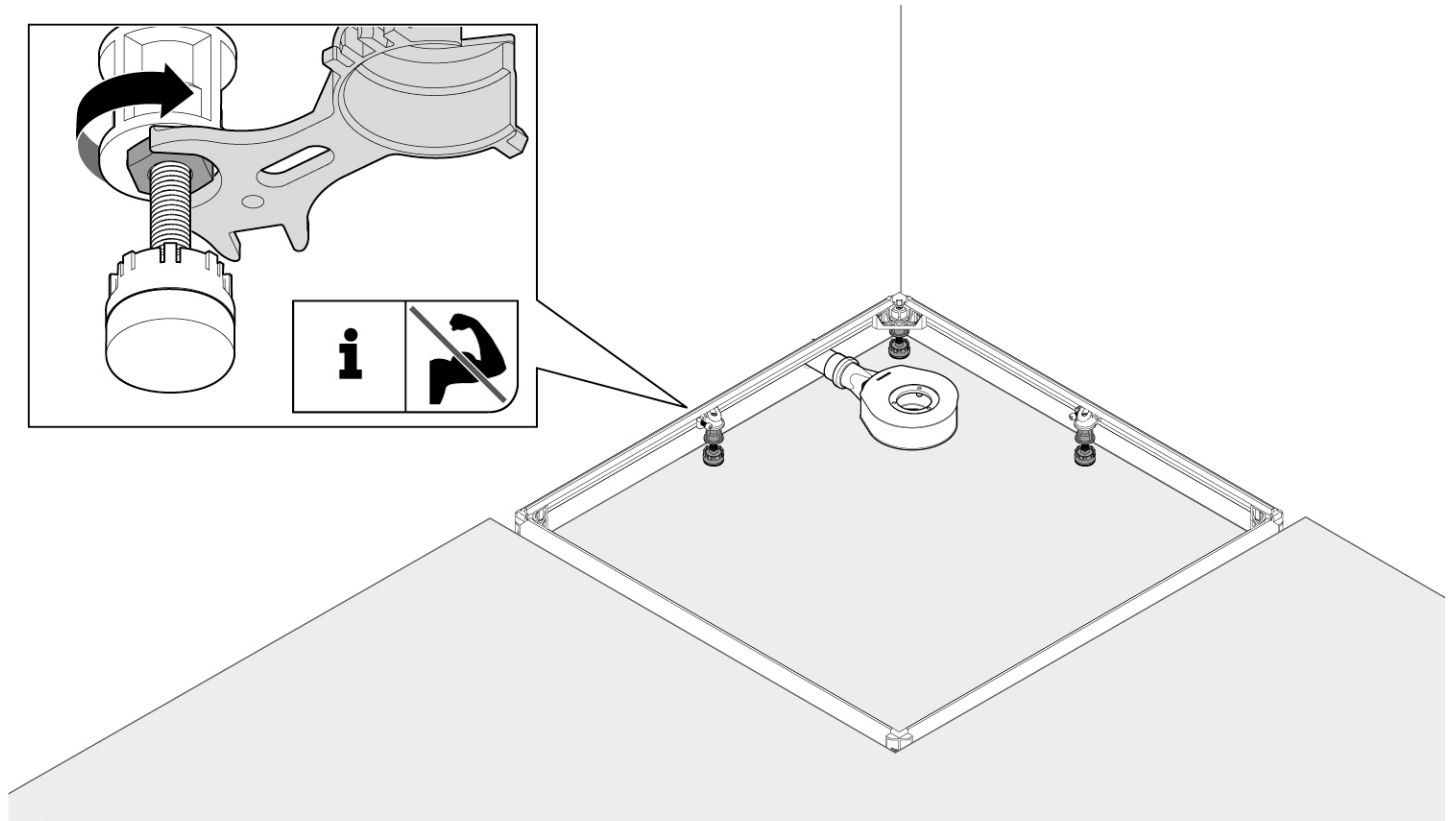
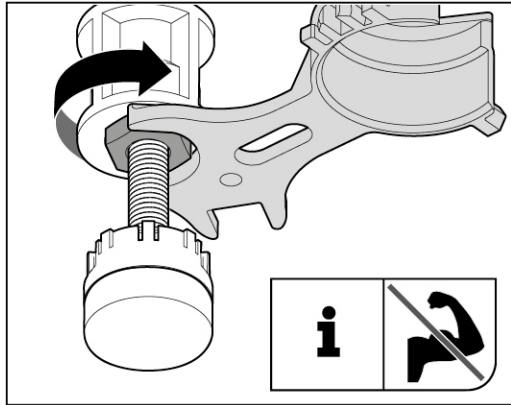


Inch = mm x 0,0394



b c d e 9.

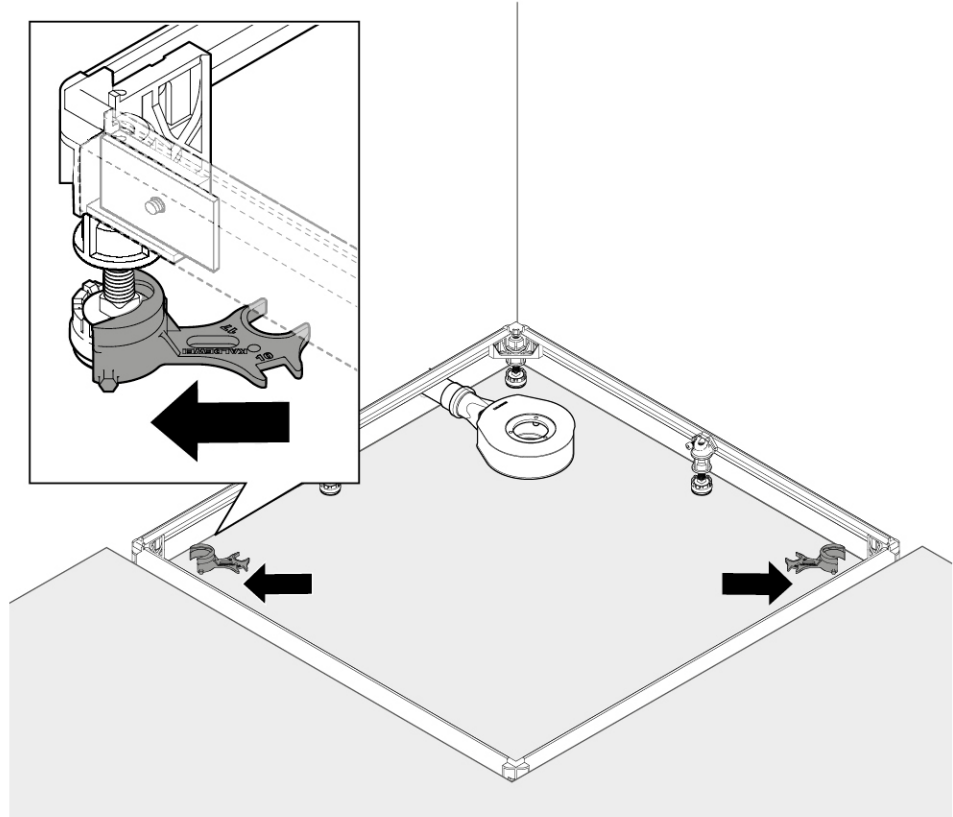
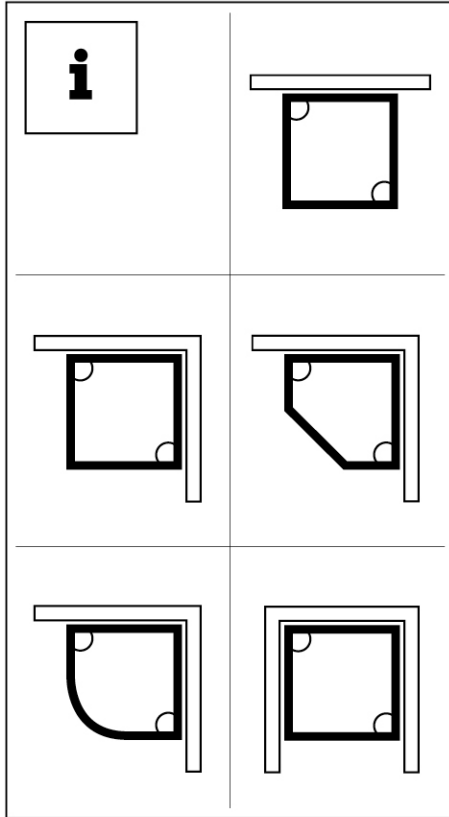




FR 5300 FLEX PLUS



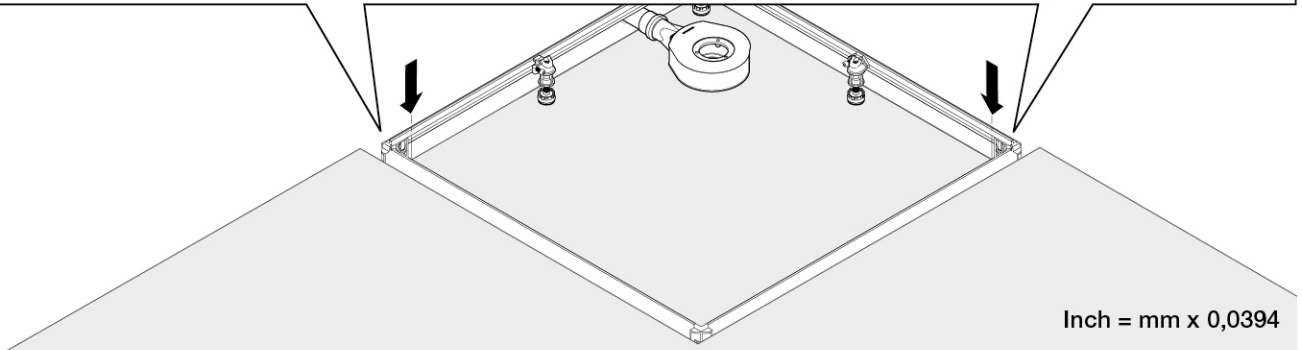
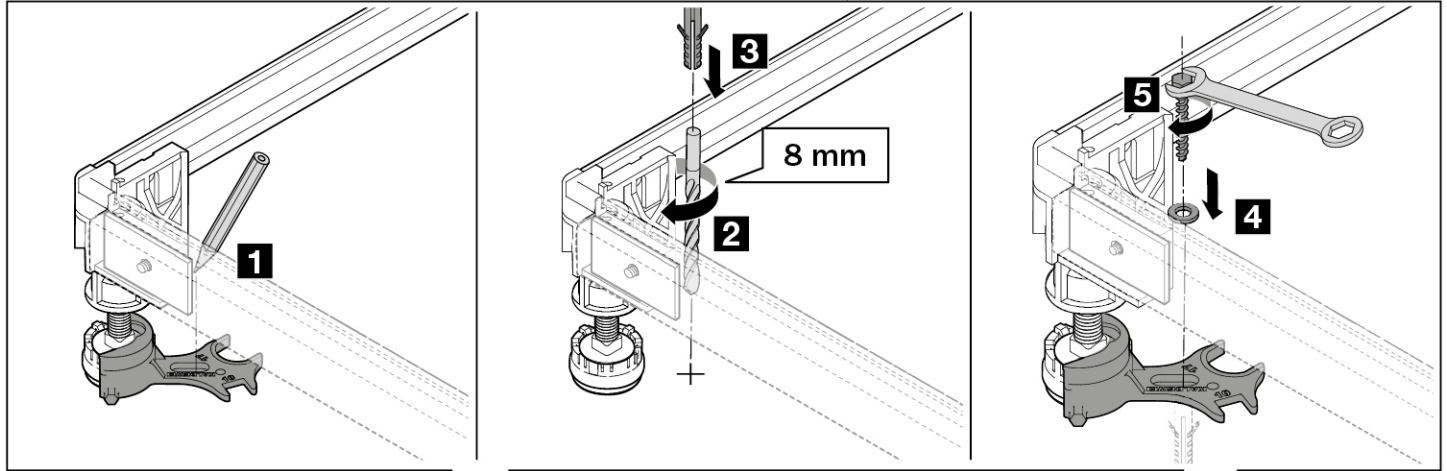
B 11.



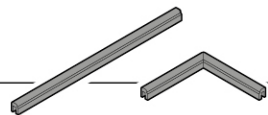
FR 5300 FLEX PLUS



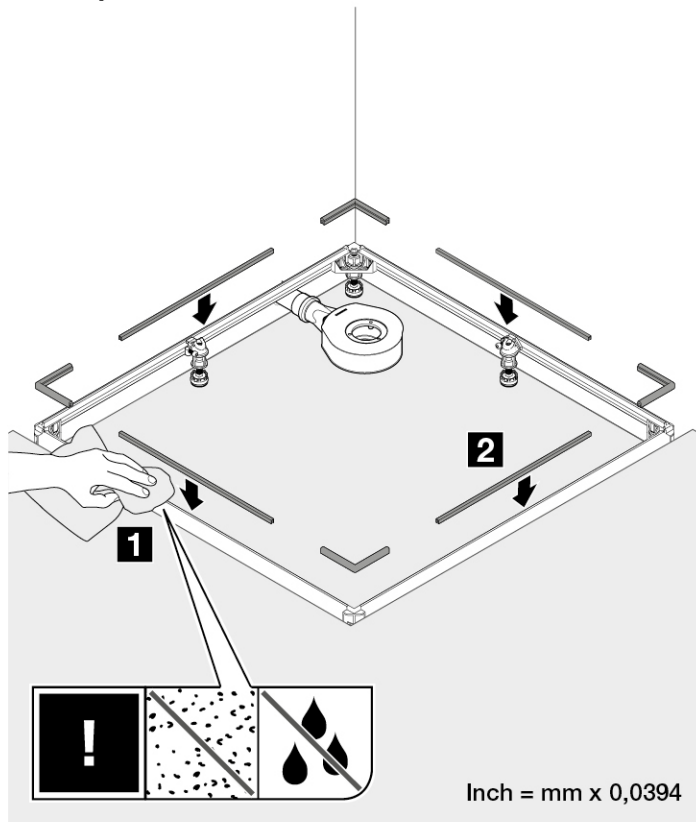
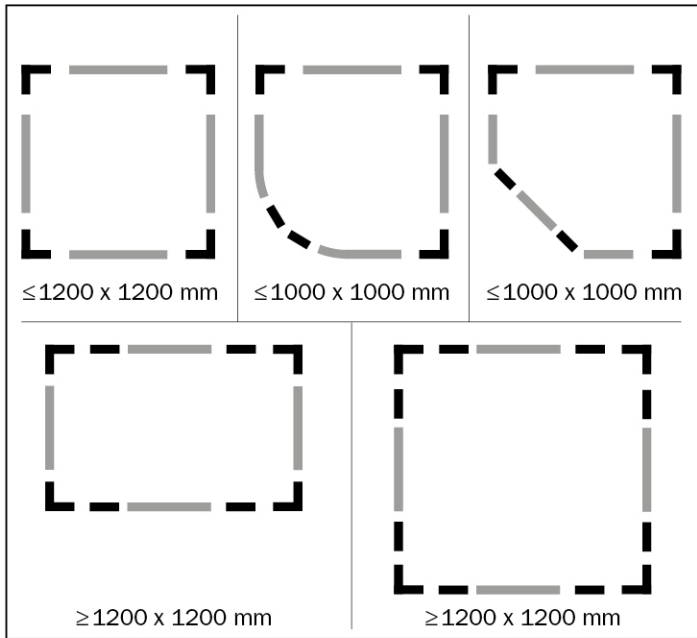
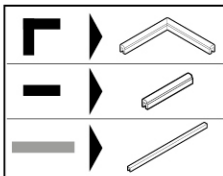
B 12.



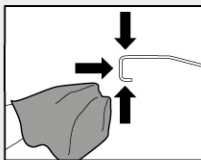
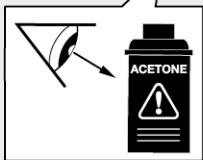
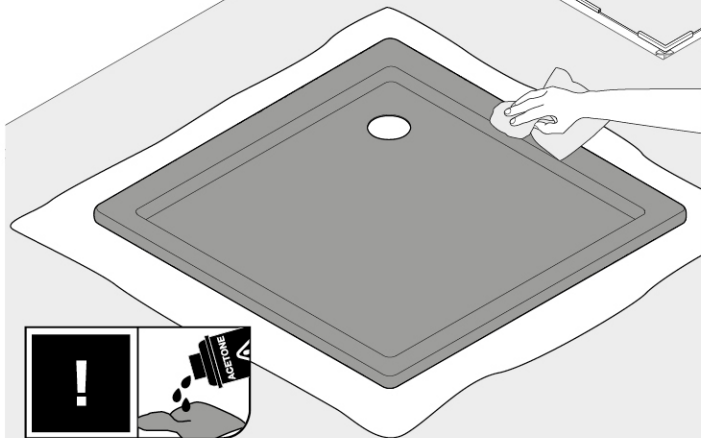
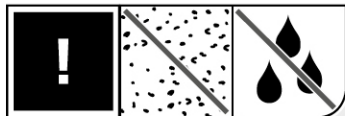
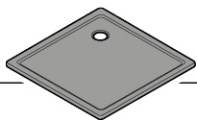
Inch = mm x 0,0394



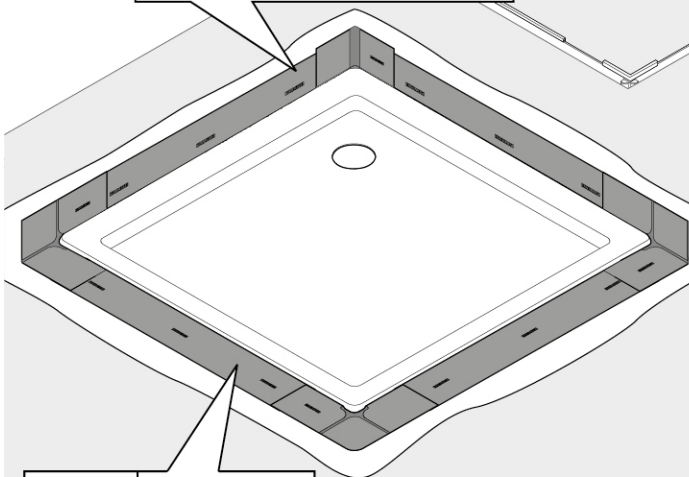
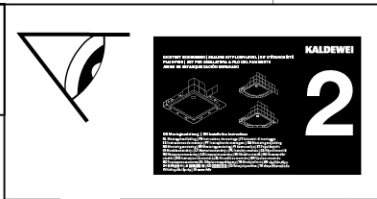
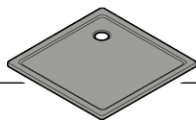
13.



14.

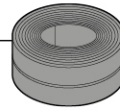


15.

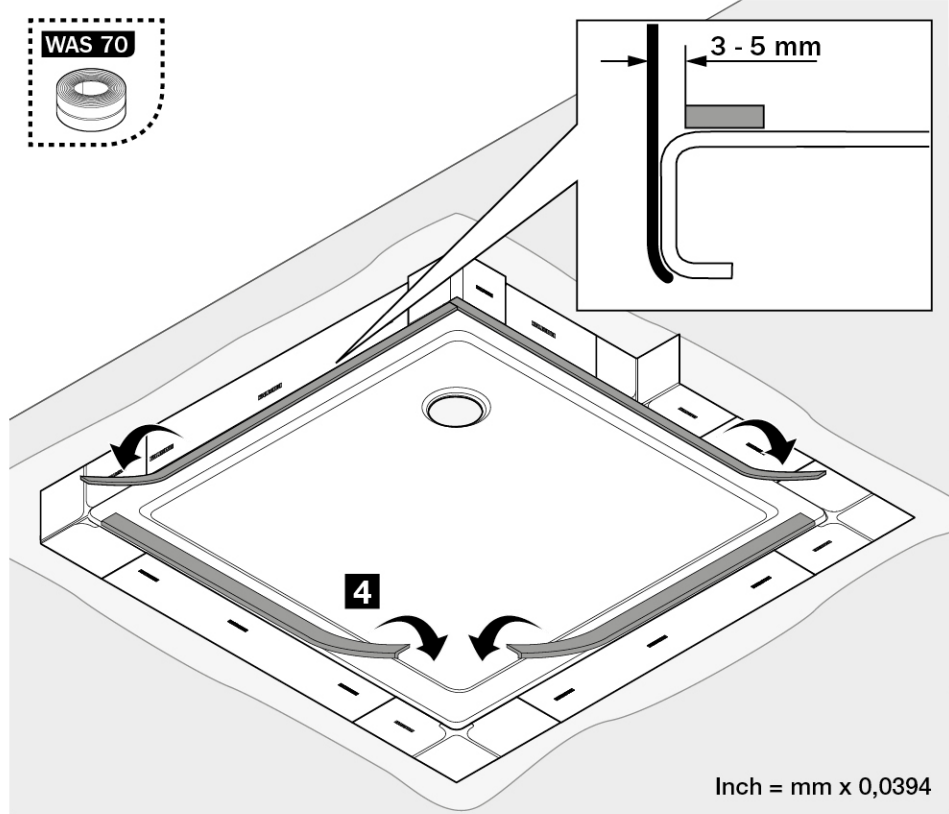
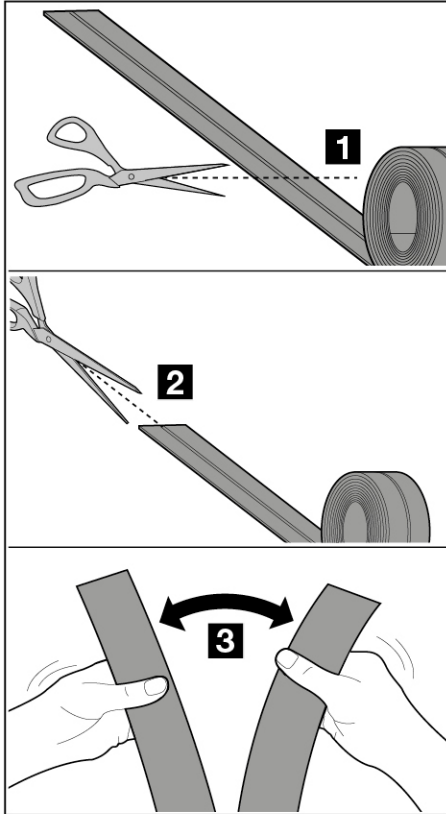


DIN 18 534

FR 5300 FLEX PLUS

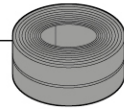


B 16.

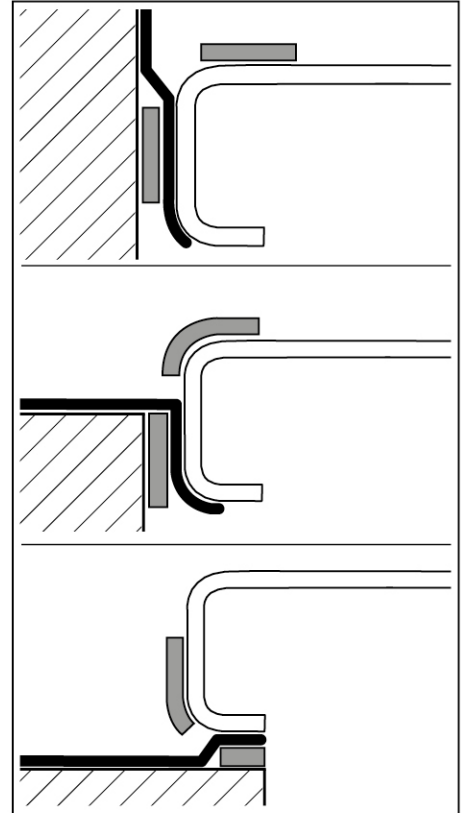
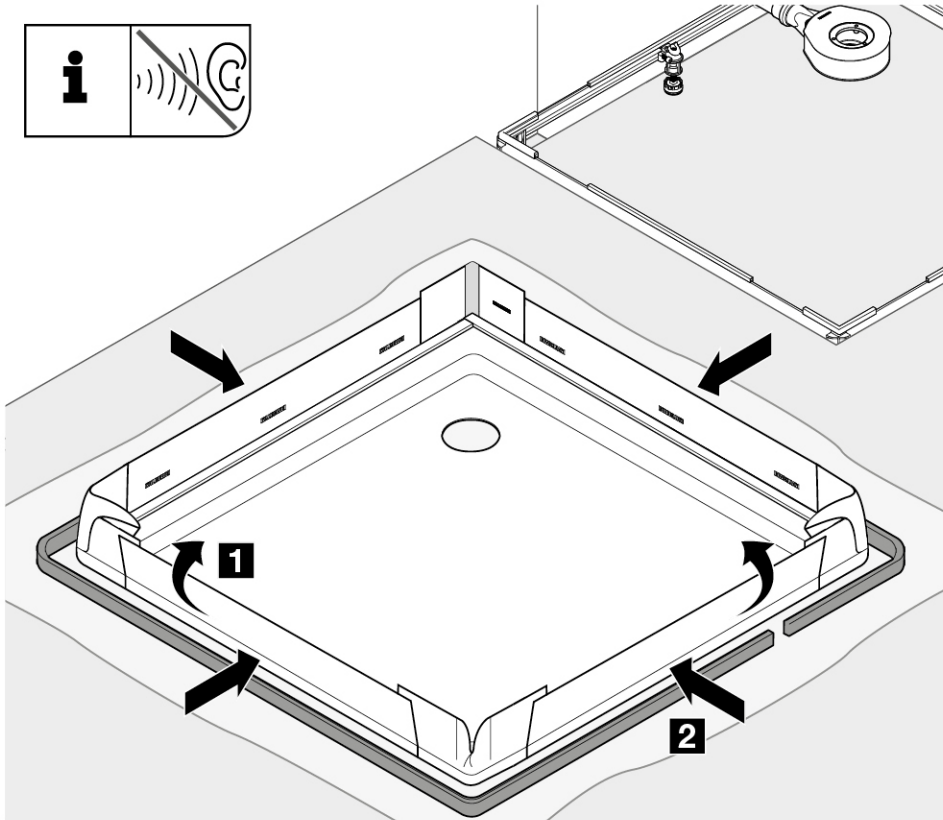
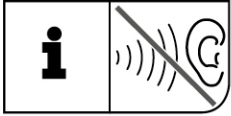


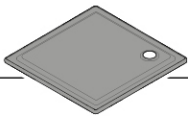
Inch = mm x 0,0394

FR 5300 FLEX PLUS

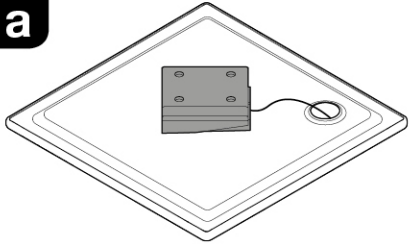


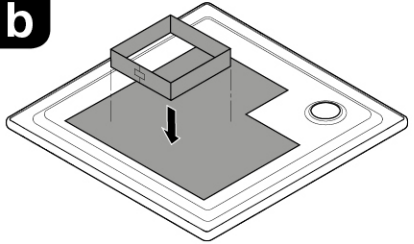
B 17.

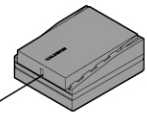








!  > 900 mm  **19.** ≤ 900 mm  **22.**

a 

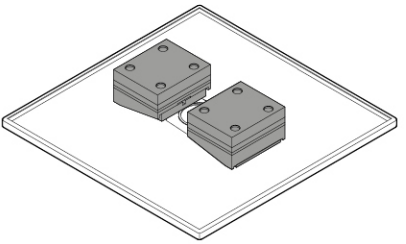
b 

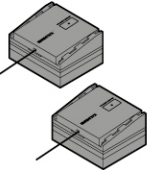


+ **MAS 5305**   

www.kaldewei.com

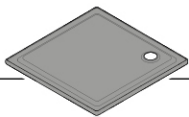
+   **b 19.**

i **CONOFLAT**

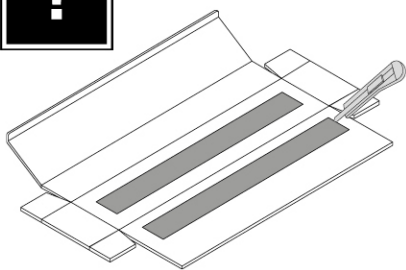


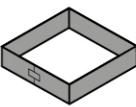
+ **MAS 5315**   

www.kaldewei.com

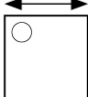


!

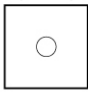


 **> 400 cm²**

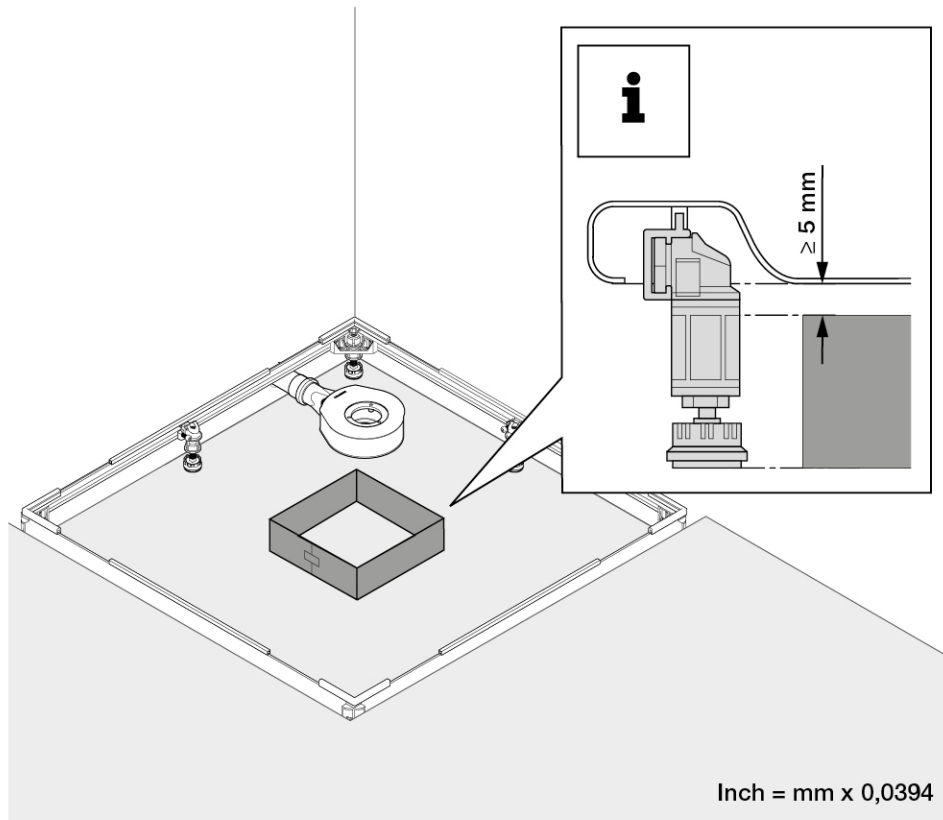
> 900 mm

 ● = Ø 220 mm
■ = 200x200 mm

> 1200 mm

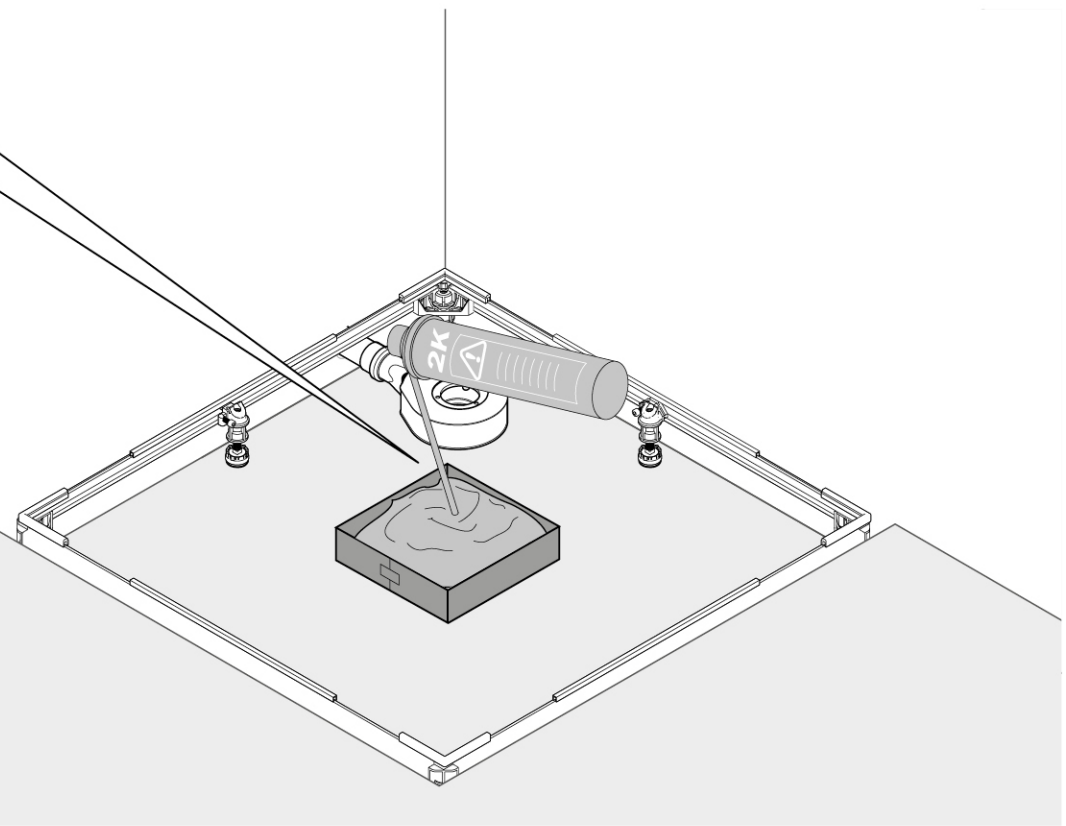
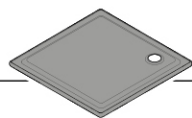
 ● = 2x Ø 180 mm
■ = 2x 150x150 mm

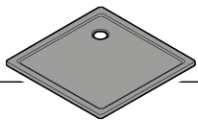
i



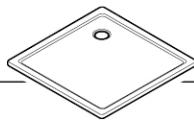
≥ 5 mm

Inch = mm x 0,0394





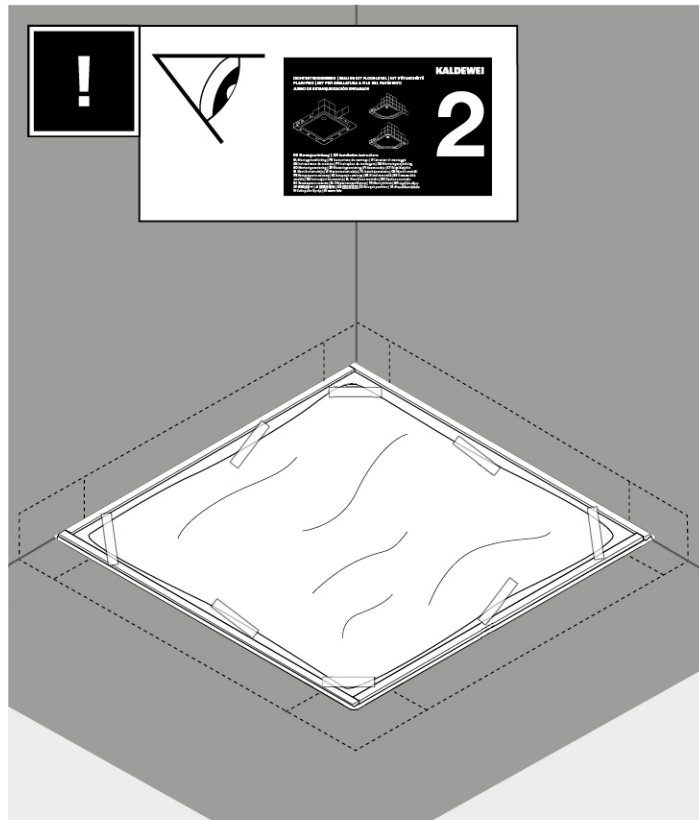
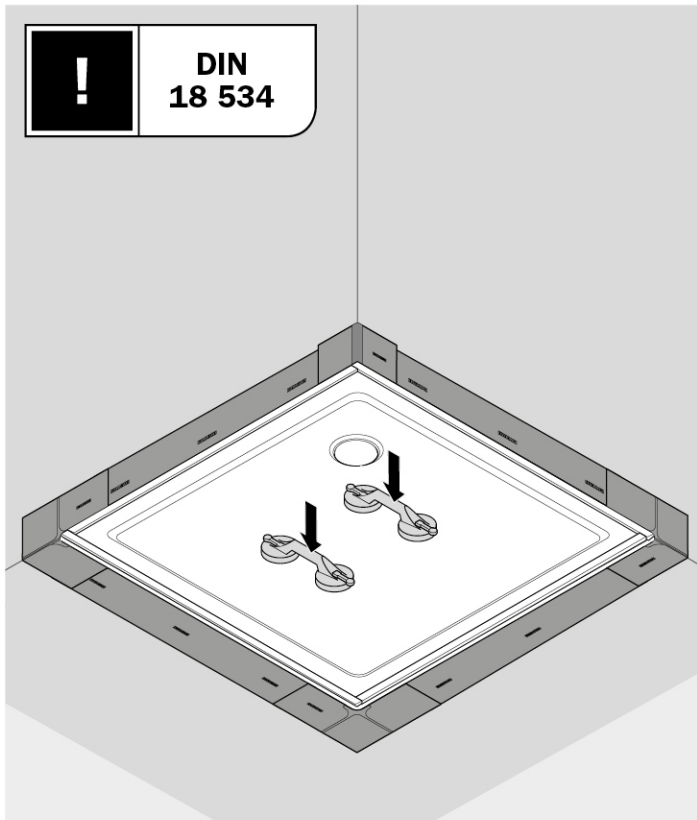
21.



22.

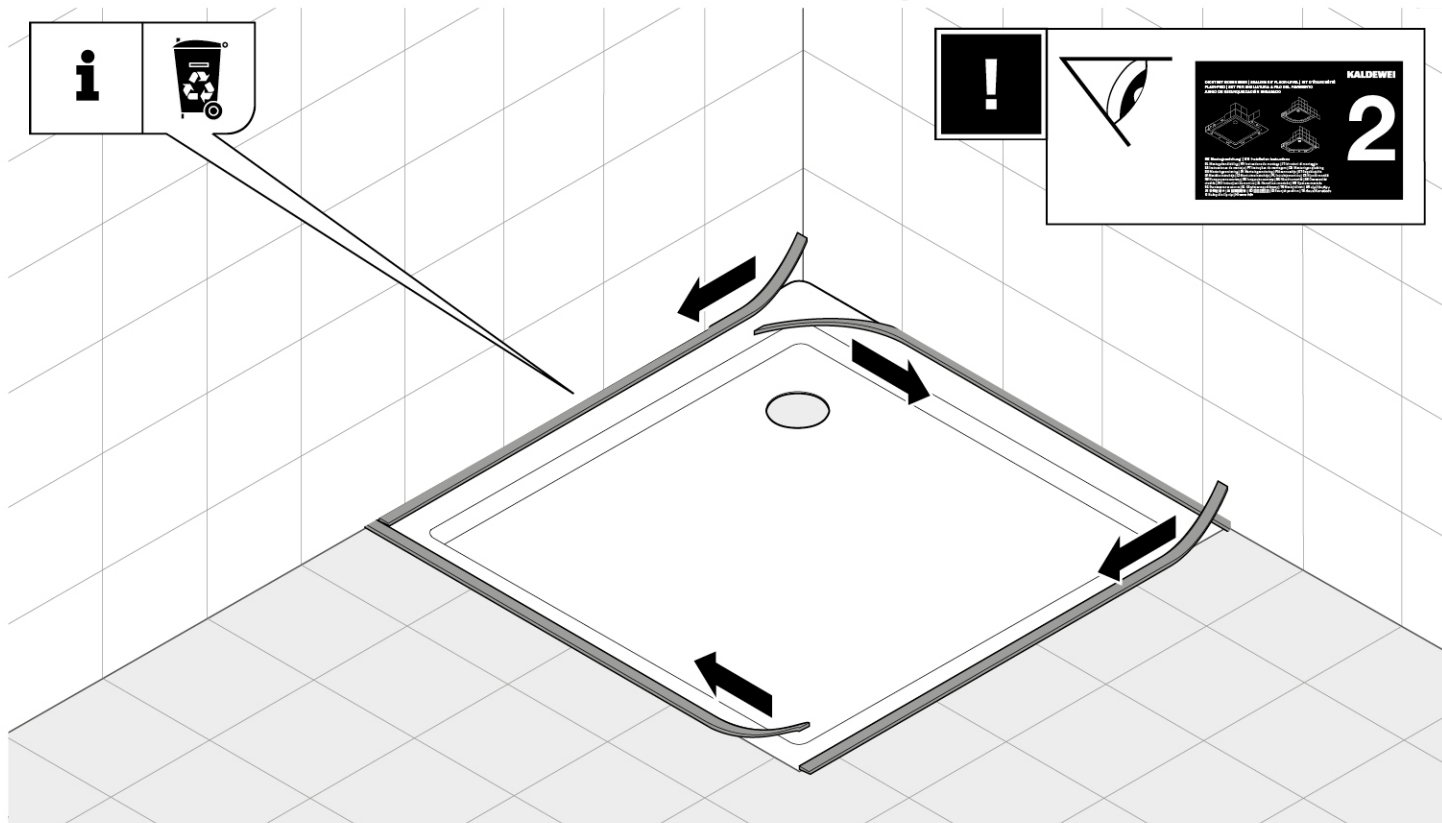
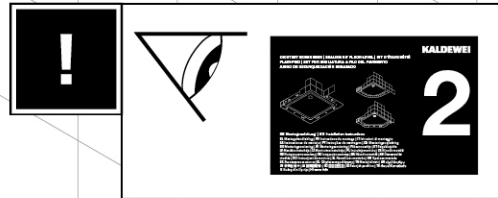
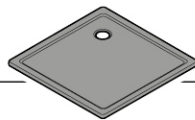


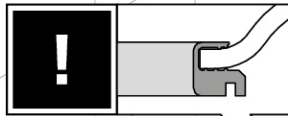
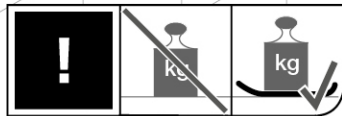
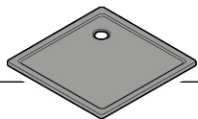
**DIN
18 534**



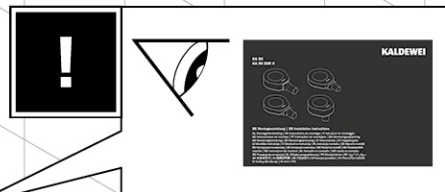
FR 5300 FLEX PLUS

B 23.





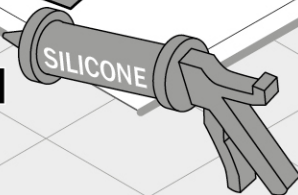
1



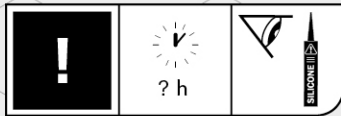
2



3



4



KALDEWEI



Franz Kaldewei GmbH & Co. KG
Beckumer Str. 33-35
D-59229 Ahlen

+49 2382 785 0

+49 2382 785 200

www.kaldewei.com

