



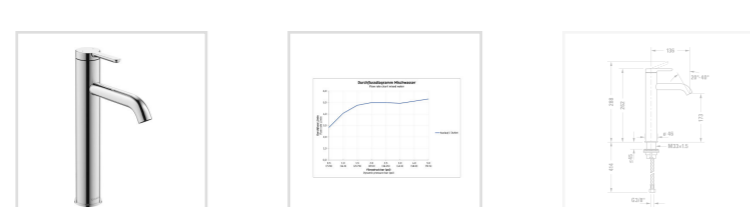
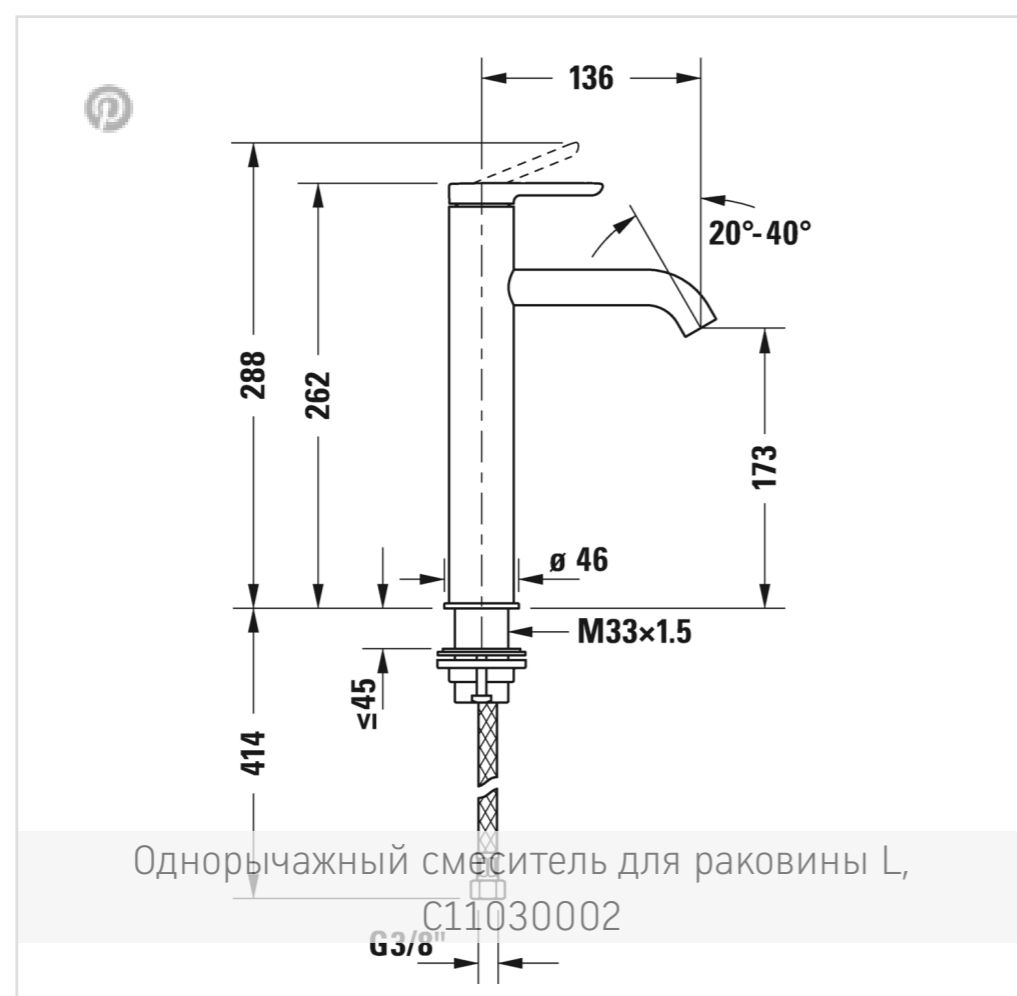
← С.1

# С.1 Однорычажный смеситель для раковины L

С.1 Однорычажный...

Узнать еще

Ознакомьтесь с сер...



↓ [Монтажная инструкция](#)

↓ [Руководство по эксплуатации](#)

→ [CAD и данные по планированию](#)

Номер артикула С11030002

керамический картридж, излив 136 мм, гибкие соединительные шланги 3/8", регулируемый аэратор, стандартная струя, рекомендуемое рабочее давление 3-5 бар, без комплекта донного клапана, 262 мм

**Размеры**

262 мм

**Варианты**

поверхность хромированная, расход воды 5,0 л/мин (3 бара), соединительный патрубок размер DN15, уровень шума I С11030002010

**Цвета**



Отправить запрос в магазин →



## Рекомендуемые раковины



## Узнать еще



### Полное решение

Решение «все в одном» предназначено для неспешной релаксации под верхним душем, а также при переформлении интерьера без использования сложного скрытого монтажа.



С.1 - прямолинейный и функциональный

### Прямолинейность и функциональность - смеситель С.1 от Курта Мерки-мл.

Новые смесители серии С.1, разработанные Куртом Мерки-мл., прекрасно выглядят, приятны на ощупь и составляют естественную композицию с умывальником и ванной. Благодаря своей элегантной простоте они определяют характер ванной комнаты. Серия С.1 подходит для всех современных, архитектурных, прямоугольных серий для ванной.

[С.1 →](#)



### Проблемы выбора

Практические все выпускаемые решения для стандартного или скрытого подключения подходят для ванн и душей.

## Ознакомьтесь с серией



С.1 - прямолинейный и функциональный

### Прямолинейность и функциональность - смеситель С.1 от Курта Мерки-мл.

Новые смесители серии С.1, разработанные Куртом Мерки-мл., прекрасно выглядят, приятны на ощупь и составляют естественную композицию с умывальником и ванной. Благодаря своей элегантной простоте они определяют характер ванной комнаты. Серия С.1 подходит для всех современных, архитектурных, прямоугольных серий для ванной.

[С.1 →](#)