

DE Montageanleitung

EN Mounting instruction

ES Instrucciones de instalación

FR Instructions d'installation

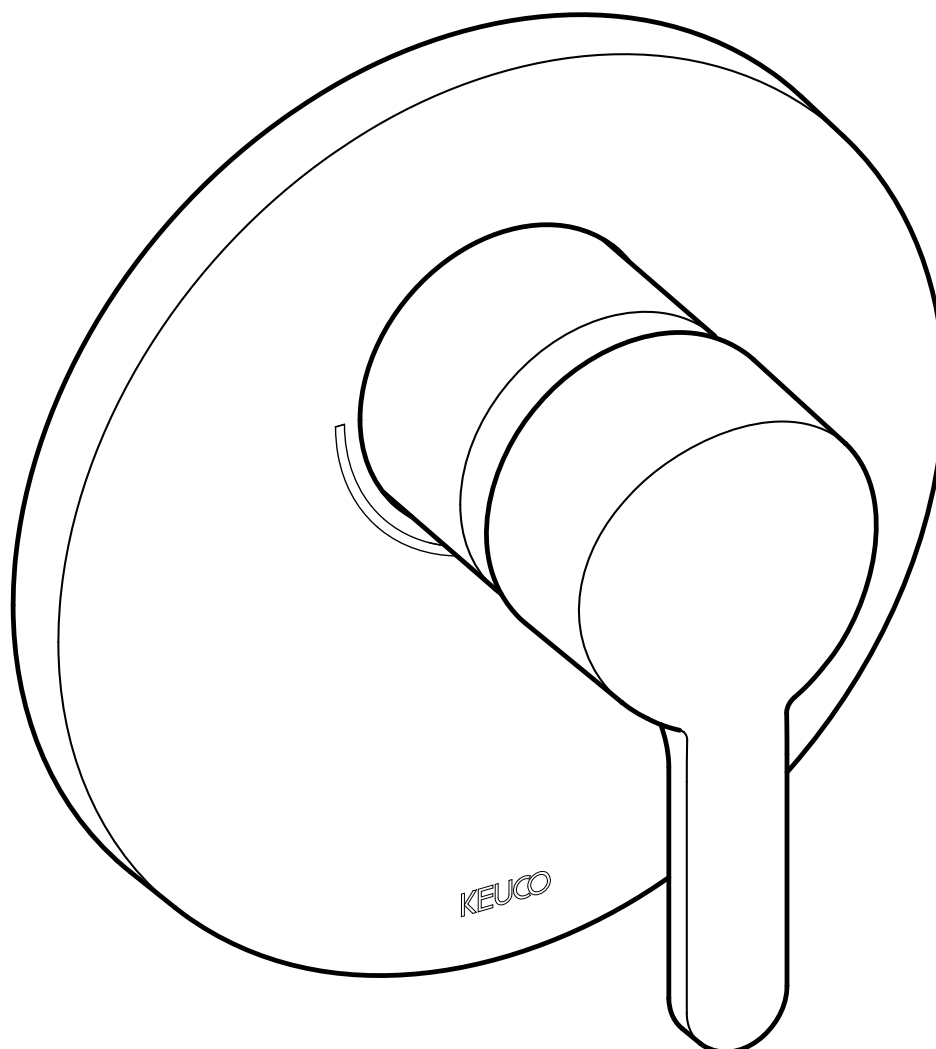
IT Istruzioni per l'installazione

NL Montagehandleiding

CS Návod k instalaci

PL Instrukcja montażu

RU Инструкция по монтажу



51671 010181

DE Einbaumaße

FR Dimensions de montage

CS Montážní rozměry

EN Mounting dimensions

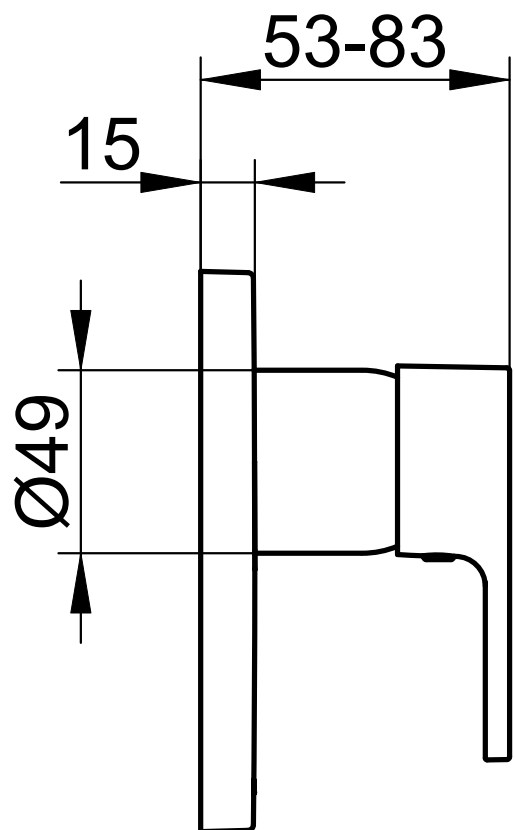
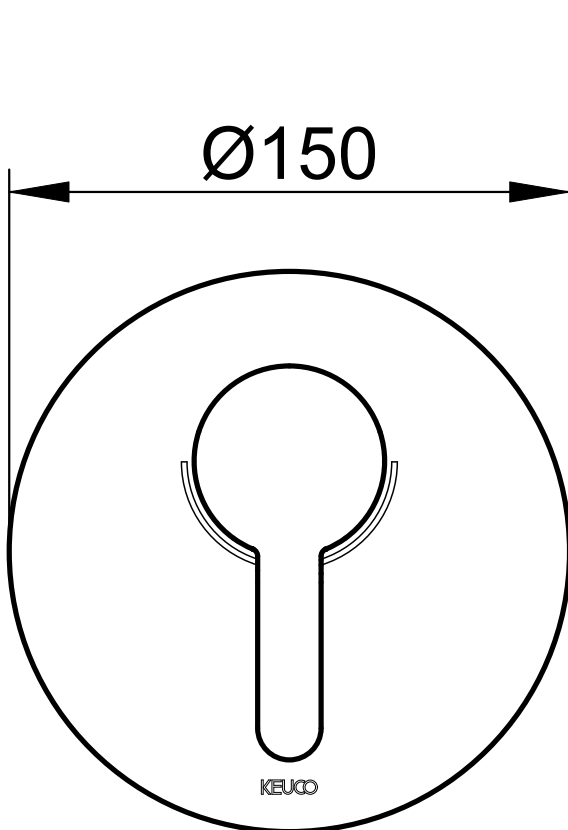
IT Dimensioni di montaggio

PL Wymiary montażowe


ES Dimensiones de montaje

NL Montageafmetingen











RU Установочные размеры




51671 010181

 Diese Anleitung ist für den Installateur zur Montage sowie für den Nutzer zur Bedienung und Wartung des Produktes. Bitte nach der Installation an den Nutzer zur Verwahrung weitergeben.

Symbole und Bedeutung

-  **Achtung!** Warnung vor Personen- oder Sachschaden.
-  Hinweis, Tipp oder Verweis
-  Korrekte Montage/Funktionsprüfung
-  Falsche Montage
-  Montagedetail beachten
-  Kaltwasser  Warmwasser
-  Wasserfluss  Kein Wasserfluss
-  Optional/Zubehör

Verwendungszweck


 Einhebelmischer für die Verwendung in Badezimmer und WC.

Technische Daten

Durchfluss bei 3 bar Fließdruck: ca. 25 l/min

Einbaumaße, siehe Seite 2.

Installation, siehe ab Bild 1 auf Seite 8.

 Nur neutral vernetzendes Silikon verwenden.

Bedienung, siehe Bild 13 auf Seite 10


Temperaturbegrenzung, siehe Bild 14 und 15 auf Seite 10


Montage in umgekehrter Reihenfolge.

Wartung, siehe Bild 16 auf Seite 10











Montage in umgekehrter Reihenfolge.

Ersatzteile mit Bestellnummern, siehe Seite 11.


 Hinweise zur Gewährleistung und Pflege sind dem beiliegendem **Pflege- und Garantiepäss** zu entnehmen.

 These instructions are for both the installer for installation and the user for operation and maintenance of the product. After installation, please hand them over to the user to keep.

Symbols and explanations

-  **Attention!** Warning against bodily injury or damage to property.
-  Note, tip or reference
-  Correct installation/test of functionality
-  Incorrect installation
-  Observe installation details
-  Cold water  Hot water
-  Water flow  No water flow
-  Optional/accessories

Intended use


 Single lever mixer tap for use in bathrooms and WCs.

Technical specifications

Flow at 3 bar pressure: approx. 25 l/min

Installation dimensions, refer to page 2

Installation, refer to picture 1 on page 8

 Use only neutrally netting silicone.

Operation, refer to picture 13 on page 10


Temperature controll, refer to picture 14 and 15 on page 10


Assemble in reverse order.

Servicing, refer to picture 16 on page 10











Assemble in reverse order.

For spare parts with order numbers, refer to page 11.


 For warranty and care information please refer to the attached **warranty and care instructions**.

 Este manual está dirigido al instalador para el montaje, así como al usuario para el manejo y mantenimiento del producto. Por favor, después de la instalación, este manual se debe entregar al usuario para que lo conserve.

Símbolos y significado

-  ¡Atención! Advertencia de daños personales o materiales.
-  Indicación, consejo o referencia
-  Montaje/comprobación de funcionamiento correctos
-  Montaje erróneo
-  Observar el detalle de montaje
-  Agua fría
-  Agua caliente
-  Flujo de agua
-  Ningún flujo de agua
-  Opcional/Acesorios

Uso previsto


 Mezclador monomando para la utilización en el baño y en el WC.

Datos técnicos

Paso con una presión de caudal de 3 bares:
env. 25 l/mn

Medidas de montaje, véase página 2

Instalación, véase imagen 1 en la página 8

 Utilizar exclusivamente silicona de reticulación neutra.

Manejo, véase imagen 13 en la página 10


Limitador de temperaturay, véase imágenes 14 en 15 en la página 10


El montaje se efectúa en el orden inverso.

Mantenimiento, véase imágenes 16 en la página 10




El montaje se efectúa en el orden inverso.

Piezas de recambio con números de pedido, véase página 11.


 En el pasaporte de mantenimiento y garantía adjunto encontrará indicaciones sobre **la garantía y el mantenimiento.**

 Ces instructions sont destinées à l'installateur, pour effectuer le montage, et pour l'utilisateur, pour utiliser le produit et procéder à sa maintenance. Après l'installation, veuillez remettre ces instructions à l'utilisateur pour qu'il les conserve.

Symboles et leur signification

-  **Attention !** Mise en garde contre les dégâts de personnes et les dégâts matériels.
-  Remarque, conseil ou renvoi
-  Montage correct/contrôle fonctionnel
-  Montage incorrect
-  Respecter le détail de montage
-  Eau froide
-  Eau chaude
-  Débit d'eau
-  Pas de débit d'eau
-  Option/accessoires

Domaine d'utilisation


 Mitigeur monocommande pour utilisation dans la salle de bains et les WC.

Caractéristiques techniques

Débit à une pression d'écoulement de 3 bar:
aprox. 25 l/min

Cotes d'encombrement, voir page 2

Installation, voir figure 1 à la page 8

 N'utiliser que du silicone à réticulation neutre.

Utilisation, voir figure 13 à la page 10


Limiteur de température, voir figures 14 et 15, page 10


Le montage s'effectue dans l'ordre inverse de la dépose.

Maintenance, voir figure 16 à la page 10

Le montage s'effectue dans l'ordre inverse de la dépose.

Pièces de rechange avec numéros de commande, voir page 11.


 Les consignes relatives à la garantie et à l'entretien figurent sur la carte **d'entretien et de garantie** jointe.

 Il presente manuale è indirizzato agli installatori per il montaggio nonché agli utilizzatori per l'uso e la manutenzione del prodotto. Consegnarlo all'utilizzatore dopo l'installazione affinché lo custodisca.

Simboli e significato

-  **Attenzione!** Pericolo di lesioni o danni materiali.
-  Avvertenza, consiglio o rimando
-  Montaggio corretto/verifica del funzionamento
-  Montaggio errato
-  Prestare attenzione al dettaglio di montaggio
-  Acqua fredda  Acqua calda
-  Flusso d'acqua  Nessun flusso d'acqua
-  Opzionale/accessorio

Scopo d'uso


 Miscelatore monocomando per l'utilizzo in bagno e WC.

Dati tecnici

Portata con pressione di flusso di 3 bar:
circa 25 l/min

Ingombro, vedi pagina 2

Installazione, vedi dalla figura 1 a pagina 8

 Utilizzare solo silicone neutro.

Uso, vedi figura 13 a pagina 10


Dischi di tenuta in ceramica limitatore di temperatura, vedi figura 14 e 15 a pagina 10


Eseguire il montaggio in ordine inverso.

Manutenzione, vedi figura 16 a pagina 10

Eseguire il montaggio in ordine inverso.

Ricambi con numero d'ordine, vedi pagina 11.


 Indicazioni relative alla garanzia e al trattamento vanno desunte dalla **scheda allegata**.

 Deze handleiding is bestemd voor zowel de installateur voor de montage alsook voor de gebruiker voor het gebruik en het onderhoud van het product. Gelieve na de installatie door te geven aan de gebruiker om te bewaren.

Symbolen en betekenis

-  **Opgepast!** Gevaar voor letsel of schade.
-  Opmerking, tip of referentie
-  Correcte montage/werkingstest
-  Verkeerde montage
-  Montagedetails in acht nemen
-  Koud water  Heet water
-  Waterstroom  Geen waterstroom
-  Optioneel/toebehoren

Bestemd gebruik


 Eenhendelmengkraan voor gebruik in badkamer en wc.

Technische gegevens

Doorstroming bij 3 bar stromingsdruk:
ca. 25 l/min

Inbouwafmetingen, zie pagina 2

Installatie, zie vanaf afbeelding 1 op pagina 8

 Uitsluitend neutraal vernette siliconen gebruiken.

Gebruik, zie afbeelding 13 op pagina 10


Temperatuurbegrenzer, zie afbeelding 14 en 15 op pagina 10


Montage in omgekeerde volgorde.

Onderhoud, zie afbeelding 16 op pagina 10


Montage in omgekeerde volgorde.


Wisselstukken met bestelnummers, zie pagina 11.


 Instructies voor de waarborg en het onderhoud vindt u in de meegeleverde **Onderhouds- en garantiokaart**.

 Tento návod slouží instalatérům při montáži a uživatelům při obsluze a údržbě produktu. Po nainstalování ho předejte uživateli, aby si ho mohl uschovat.


Symbole a význam



 **Pozor!** Výstraha před zraněním a věcnými škodami.

 Upozornění, tip nebo odkaz


 Správná montáž / kontrola funkčnosti

 Nesprávná montáž


 Při montáži dbejte na tento detail

 Studená voda  Teplá voda

 Průtok vody  Žádný průtok vody

 Volitelná výbava / příslušenství


Účel použití

 Páková směšovací armatura pro použití v koupelnách a WC.

Technické údaje

Průtok při průtokovém tlaku 3 bary: cca. 25 l/min

Montážní rozměry viz strana 2**Instalace** viz obrázek 1 na straně 8

 Používejte pouze neutrální silikon.


Obsluha viz obrázek 13 na straně 10**Teplotní zářkou a průtok omezen** viz snímky 14 a 15 na straně 10


Montáž probíhá v obráceném pořadí.

Údržba, viz snímky 16 na straně 10


Montáž probíhá v obráceném pořadí.


Náhradní díly s objednáacími čísly viz strany 11


 Pokyny týkající se záruky a péče najdete v přiloženém **Návodu k údržbě a záručním listu**.


 Instrukcja przeznaczona jest dla instalatora, zapewniając pomoc w zakresie montażu oraz dla użytkownika, informując go o sposobie obsługi i konserwacji produktu. Po instalacji należy przekazać instrukcję użytkownikowi, aby ją u siebie przechowywał.


Symbole i znaczenie

 **Uwaga!** Ostrzeżenie przed szkodami osobowymi i materialnymi.

 Informacja, dobra rada lub odsyłacz

 Właściwy montaż / kontrola funkcjonowania

 Niewłaściwy montaż


 Należy stosować się do danych, dotyczących montażu

 Woda zimna  Woda gorąca

 Strumień wody  Brak strumienia wody

 Opcje / Osprzęt


Przeznaczenie

 Bateria jednocuchytowa do stosowania w łazienkach i WC.

Dane techniczne

Przepływ w przypadku ciśnienia hydraulicznego 3 bar: około 25 l/min

Wymiary zabudowy, patrz strona 2**Instalacja**, patrz rys. 1 na stronie 8

 Należy wykorzystywać wyłącznie silikon, ulegający naturalnemu usieciowaniu.


Obsługa, patrz rys. 13 na stronie 10**Kontroli temperatury i ograniczenie przepływu**, patrz rys. 14 i 15 na stronie 10

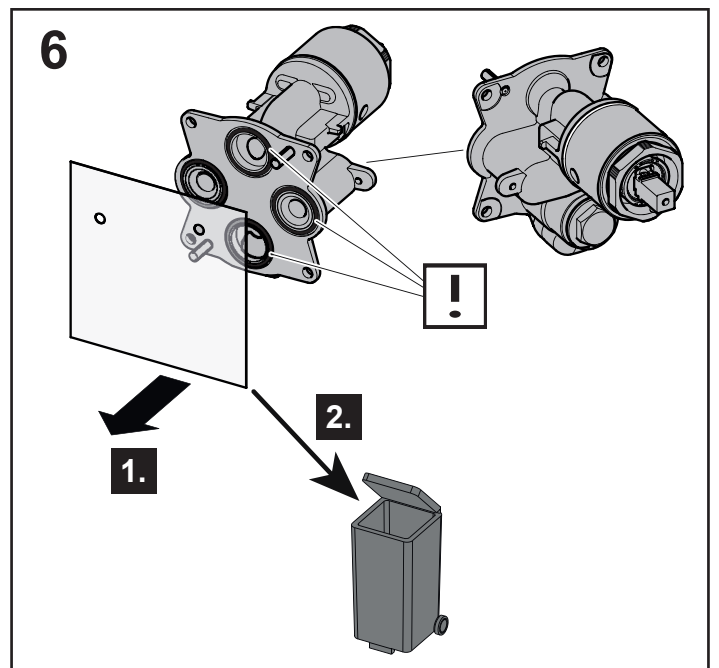
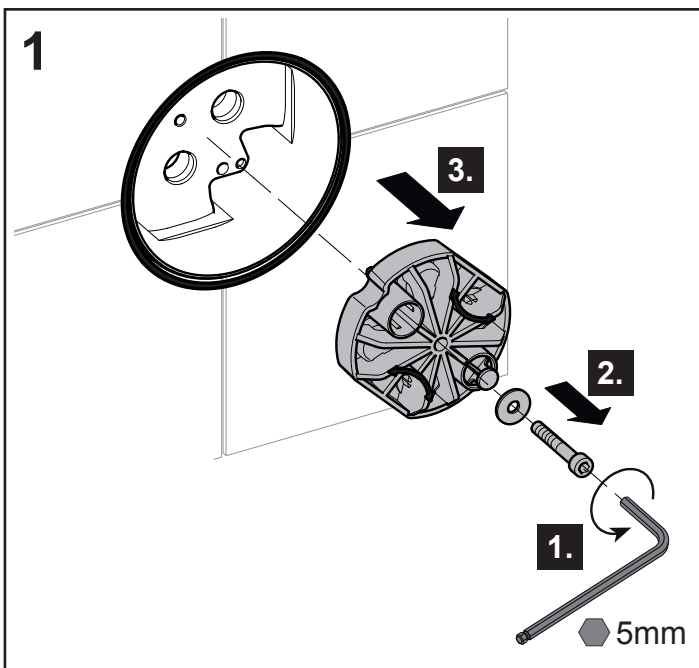
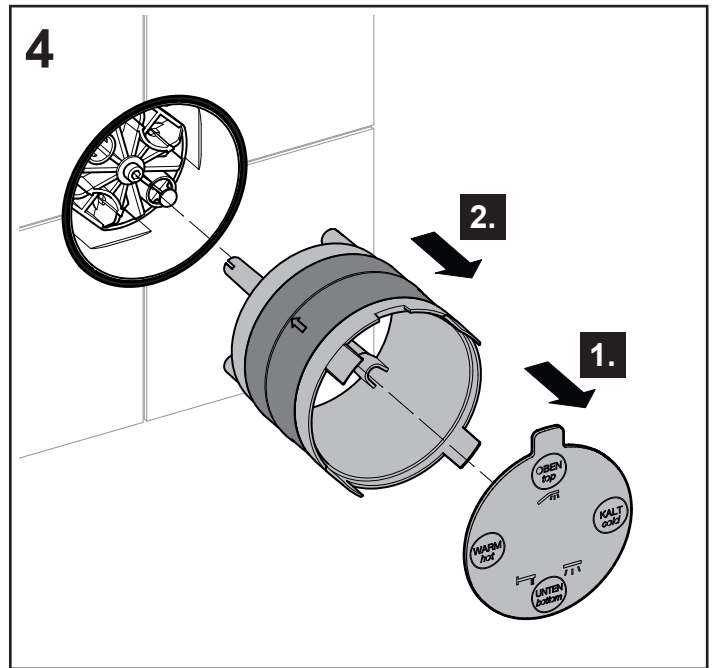
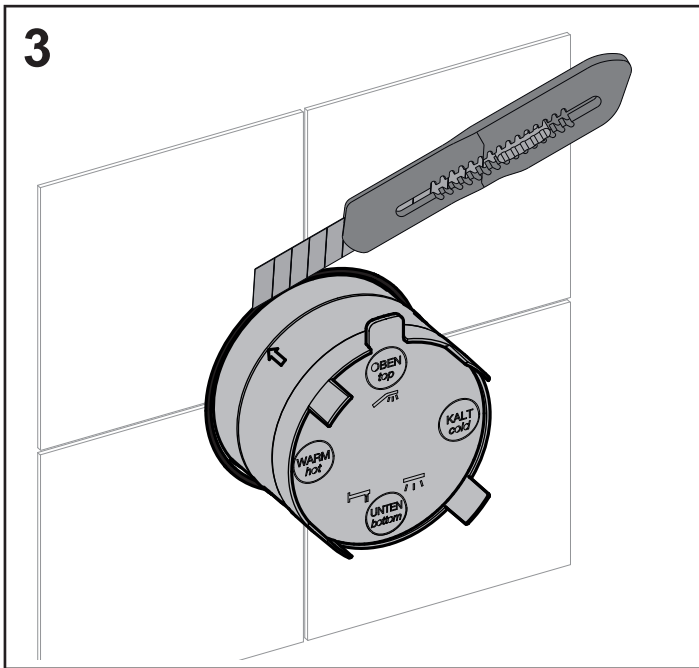
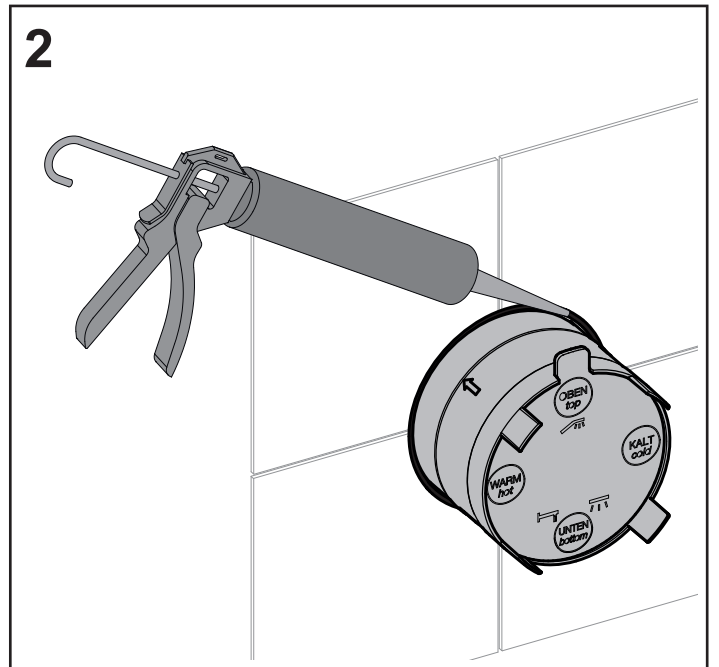
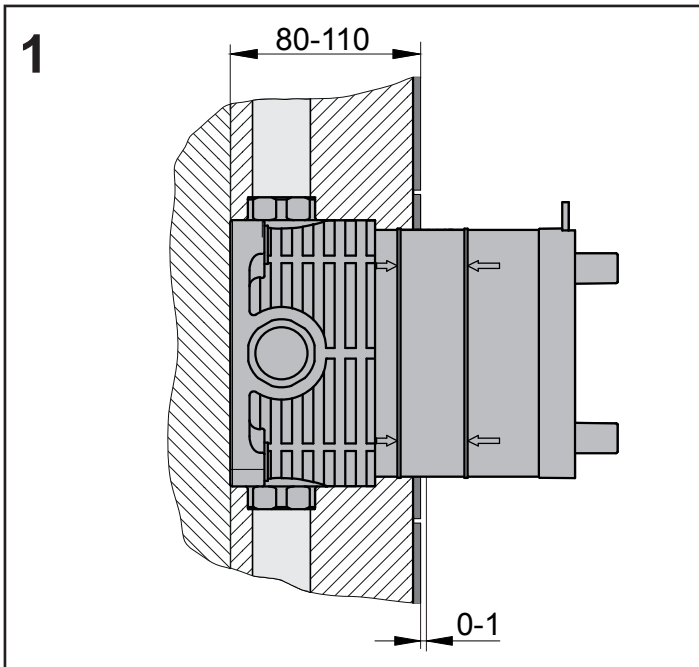
Montaż w odwrotnej kolejności.

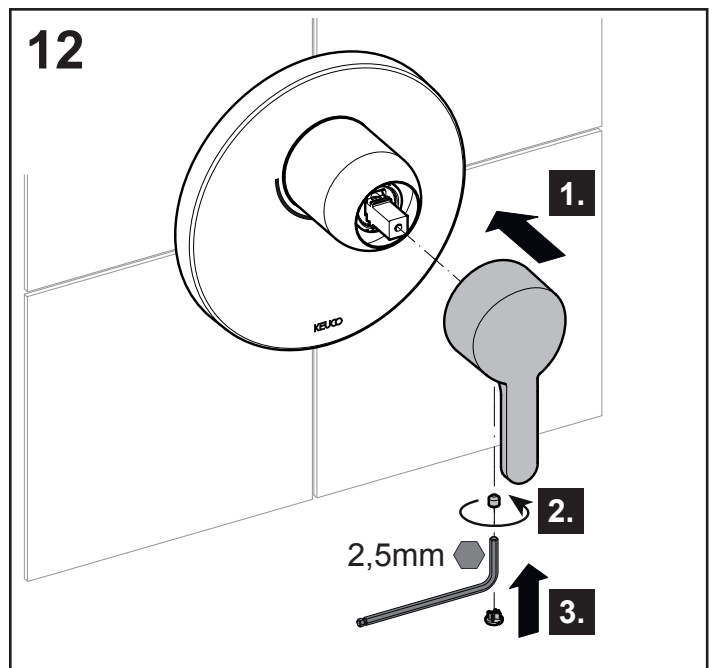
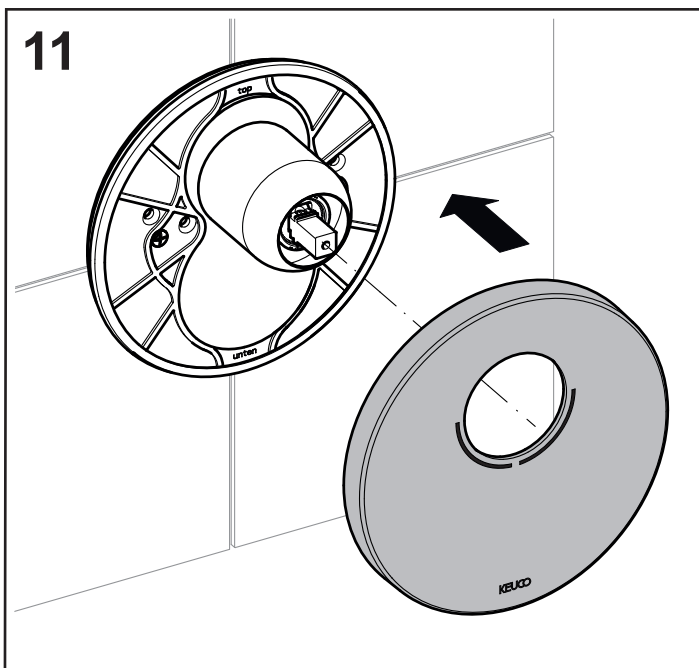
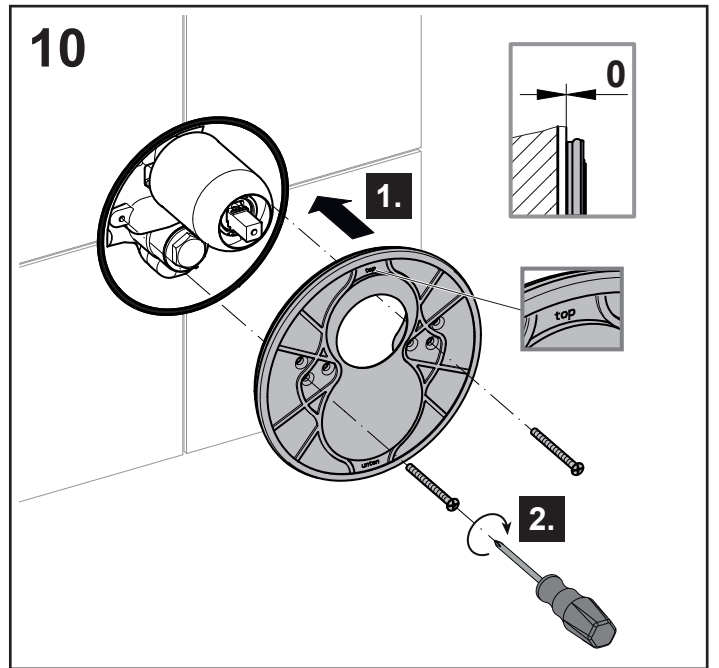
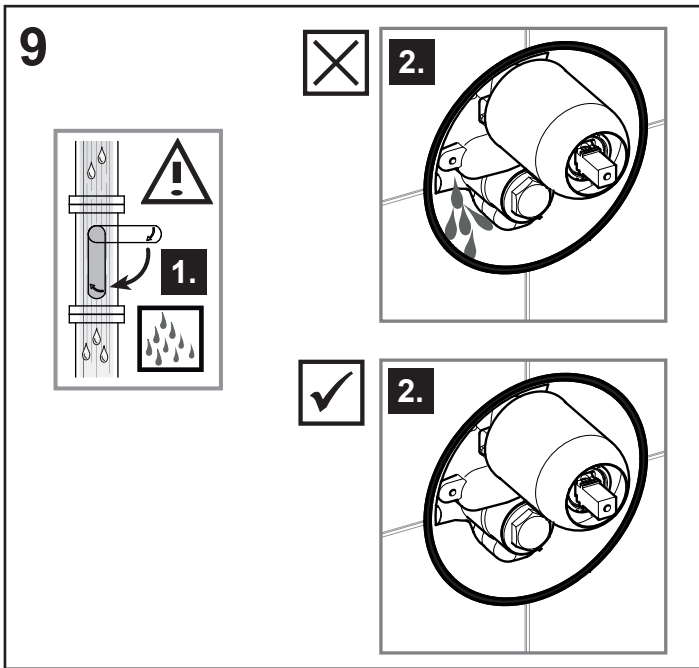
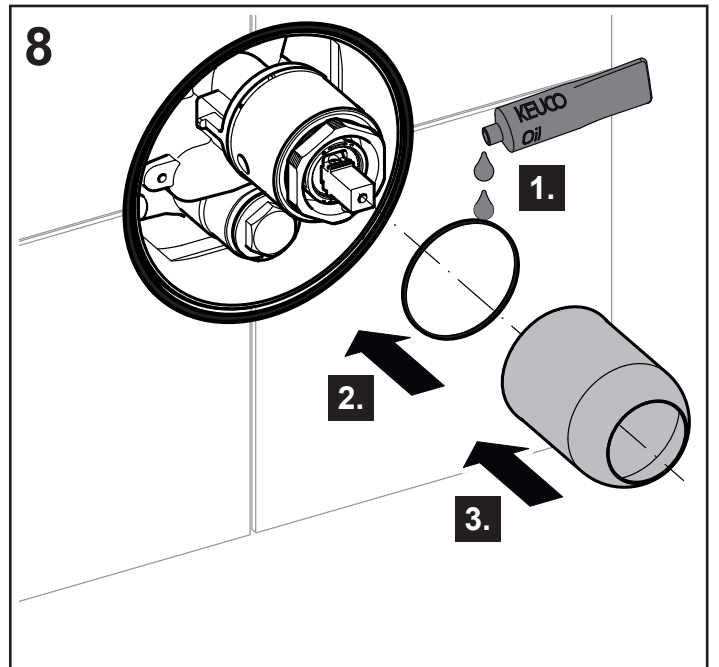
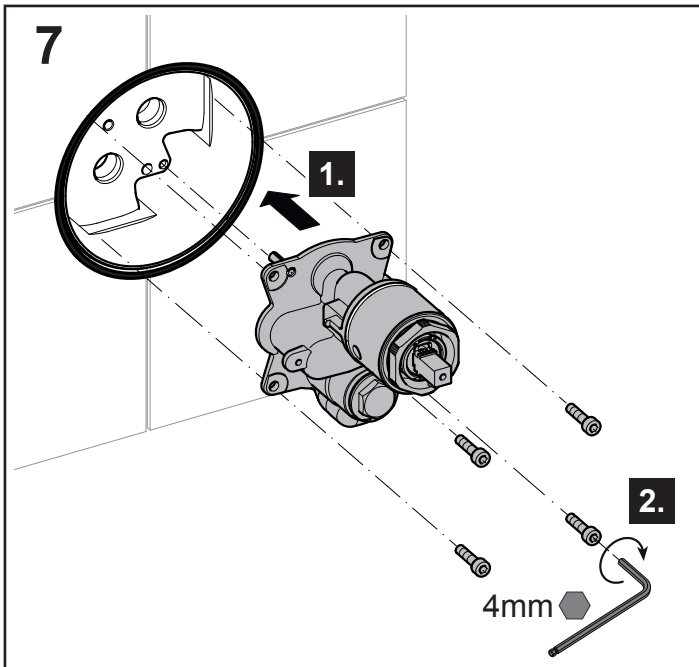
Konserwacja, patrz rys. 16 na stronie 10

Montaż w odwrotnej kolejności.

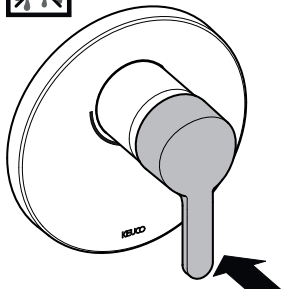
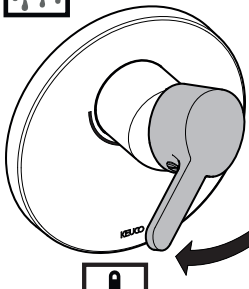
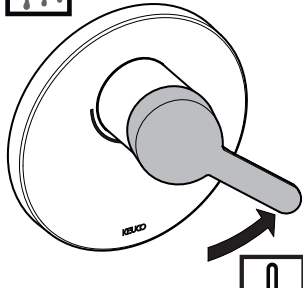
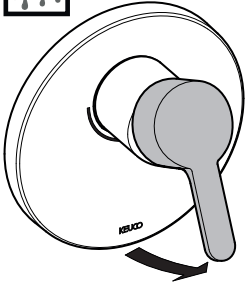
Części zamienne z numerami zamówienia, patrz strona 11.

 Informacje dotyczące gwarancji dostępne są w dołączonej **karcie pielęgnacyjno-gwarancyjnej**.

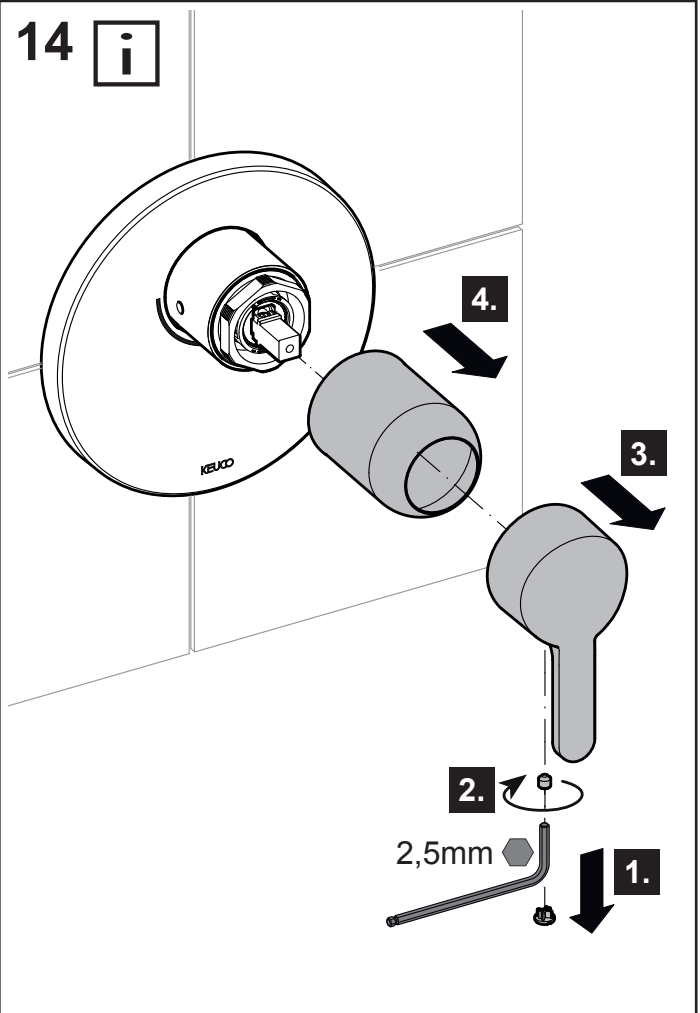




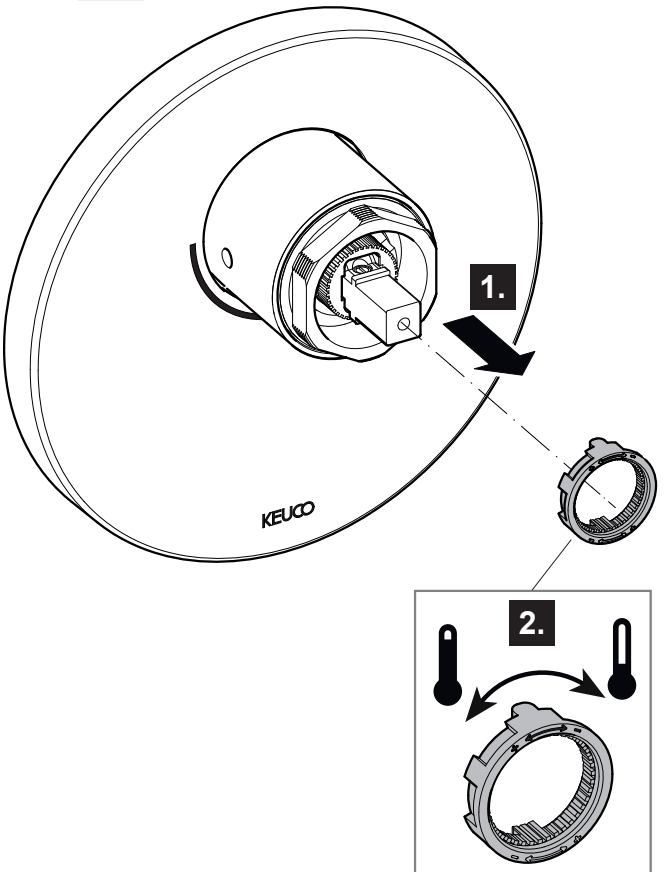
13



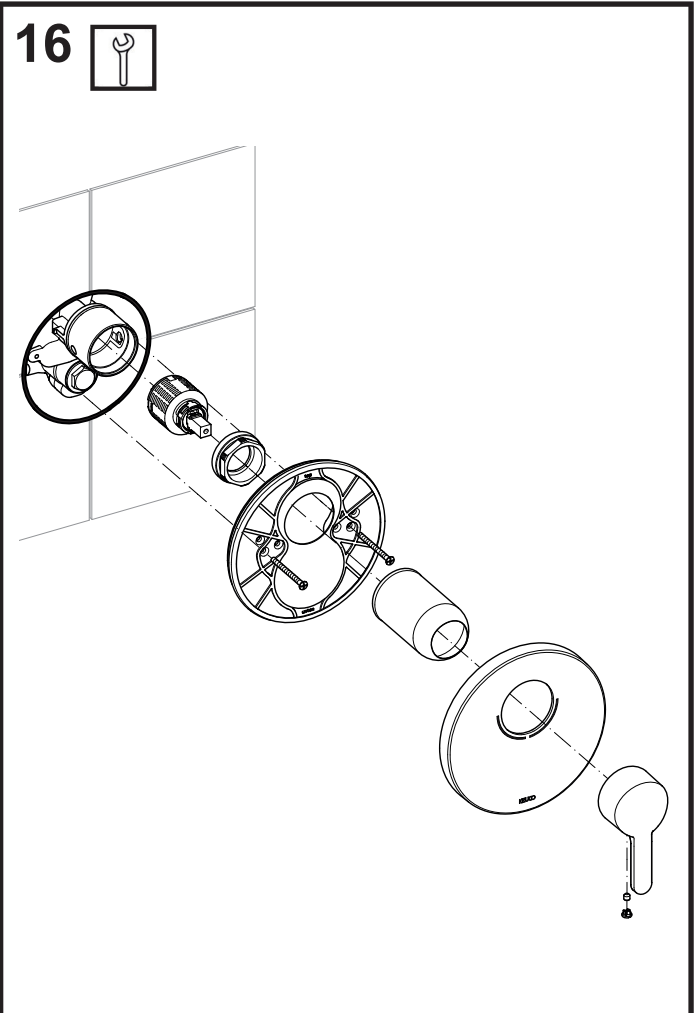
14



15



16



DE Ersatzteile

FR Liste de pièces

CS Sada náhradních

EN Spare parts

IT Elenco delle parti

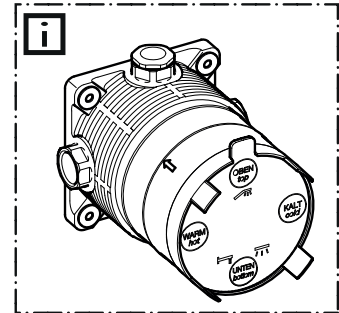
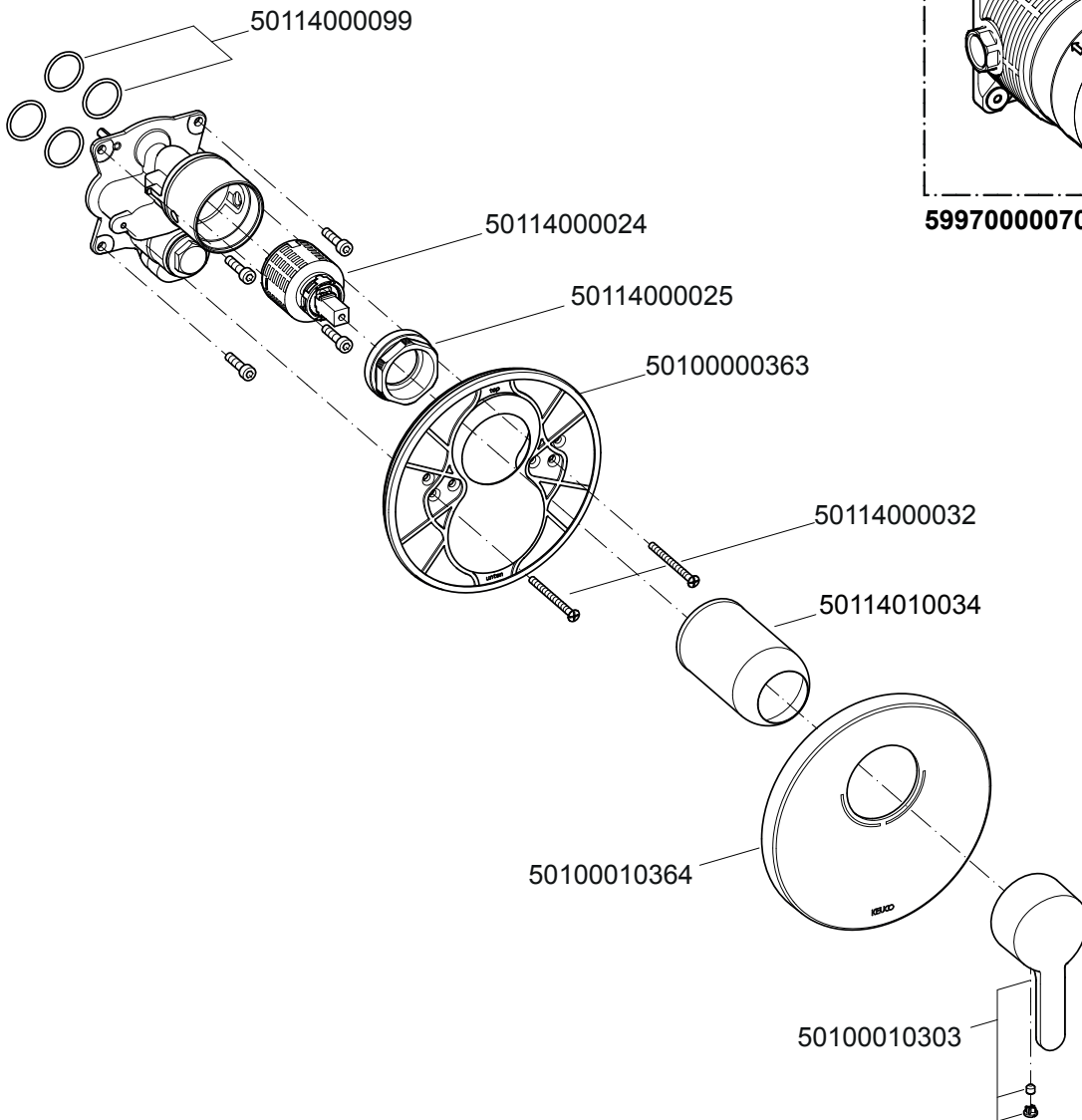
PL Zestaw części

ES Piezas de recambio

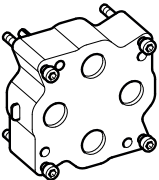
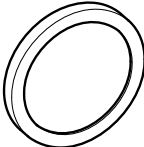
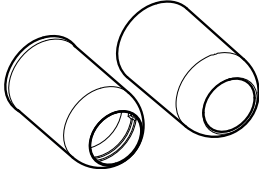
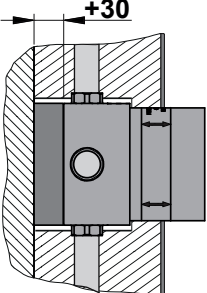
NL Onderdelen

RU Запчасти

51671 010181



5997000070

<p>+ 5997000071</p> 	<p>+ 59970010181 (15mm) 59970010281 (25mm)</p> 	<p>+ 54970010401</p> 
<p>+30</p> 	<p>+X</p> 