

Raindance Select E Ручной душ 150 3jet

Поверхности : **белый / хром** Артикульный номер: **26550400**



Описание

Характеристики

- ручной душ с двусторонней конструкцией
- размер душевого диска: 150 мм
- удобное переключение типов струи с помощью кнопки Select
- тип струи: RainAir, CaresseAir, Mix
- максимальный расход воды при 3 бар: 16 л/мин
- с внутренней подачей воды
- промывающийся грязеулавливающий фильтр
- соединительная резьба G ½
- подходит для проточных водонагревателей

Технология



Продукт



Чертеж

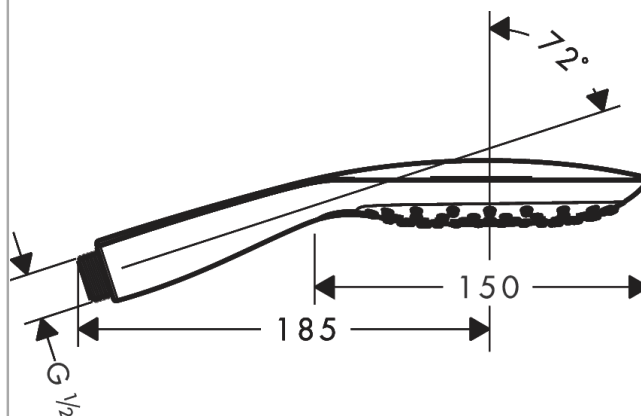
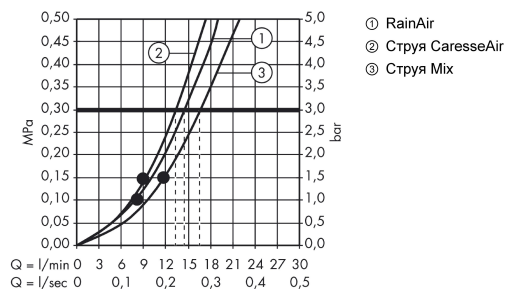


График расхода воды



Расход измерен практически с помощью соответствующей арматуры (термостат/смеситель/скрытый клапан).