

DE Gebrauchsanleitung / Montageanleitung
FR Mode d'emploi / Instructions de montage
EN Instructions for use / assembly instructions
IT Istruzioni per l'uso / Istruzioni per Installazione
ES Modo de empleo / Instrucciones de montaje
NL Gebruiksaanwijzing / Handleiding
DK Brugsanvisning / Monteringsvejledning
PT Instruções para uso / Manual de Instalação
PL Instrukcja obsługi / Instrukcja montażu
CS Návod k použití / Montážní návod
SK Návod na použitie / Montážny návod
ZH 用户手册 / 组装说明
RU Руководство пользователя / Инструкция по монтажу
FI Käyttöohje / Asennusohje
SV Bruksanvisning / Monteringsanvisning
LT Vartotojo instrukcija / Montavimo instrukcija
HR Upute za uporabu / Uputstva za instalaciju
TR Kullanım kılavuzu / Montaj kılavuzu
RO Manual de utilizare / Instrucțiuni de montare
EL Οδηγίες χρήσης / Οδηγία συναρμολόγησης
SL Navodilo za uporabo / Navodila za montažo
ET Kasutusjuhend / Paigaldusjuhend
LV Lietošanas pamācība / Montāžas instrukcija
SR Uputstvo za upotrebu / Uputstvo za montažu
NO Bruksanvisning / Montasjeveiledning
BG Инструкция за употреба / Ръководство за монтаж
SQ Udhëzuesi i përdorimit / Udhëzime rreth montimit
AR دليل الاستخدام / تعليمات التجميع
HU Használati útmutató / Szerelési útmutató
JP 取扱説明書 / 施工説明書

2
3
4
5
6 **PuraVida** 15665XXX **Metris** 31456000 **Metris S** 31665000 **Focus** 31965000
7
8
9
10 **Metris** 31685000 **Logis** 71605000 **Talis S** 72605000 **Talis E** 71765XXX
11
12
13
14
15 **Metropol** 32565XXX **Logis E** 71603000 **Metropol** 74565000 **Talis S** 32675XXX
16
17
18
19
20 **Talis Classic** 14165000 **Metropol Classic** 31365XXX **Metris Classic** 31676XXX **Logis Loop** 71267000
21
22
23
24
25
26 **Novus** 71065000 **Novus Loop** 71065003 **Vernis Blend** 71667XXX **Vernis Shape** 71668XXX
27
28
29
30
32 **Vivenis** 75615XXX **Finoris** 76615XXX



Sicherheitshinweise

- ⚠ Bei der Montage müssen zur Vermeidung von Quetsch- und Schnittverletzungen Handschuhe getragen werden.
- ⚠ Das Produkt darf nur zu Bade-, Hygiene- und Körperreinigungszwecken eingesetzt werden.
- ⚠ Große Druckunterschiede zwischen den Kalt- und Warmwasseranschlüssen müssen ausgeglichen werden.

Montagehinweise

- Vor der Montage muss das Produkt auf Transportschäden untersucht werden. Nach dem Einbau werden keine Transport- oder Oberflächenschäden anerkannt.
- Die Leitungen und die Armatur müssen nach den gültigen Normen montiert, gespült und geprüft werden.
- Die in den Ländern jeweils gültigen Installationsrichtlinien sind einzuhalten.

Technische Daten

Betriebsdruck:	max. 1 MPa
Empfohlener Betriebsdruck:	0,1 - 0,5 MPa
Prüfdruck:	1,6 MPa (1 MPa = 10 bar = 147 PSI)
Heißwassertemperatur:	max. 60 °C
Thermische Desinfektion:	70 °C / 4 min

Das Produkt ist ausschließlich für Trinkwasser konzipiert!

Symbolerklärung

 Kein essigsäurehaltiges Silikon verwenden!

Justierung (siehe Seite 35)

Einstellen der Warmwasserbegrenzung. In Verbindung mit Durchlauferhitzern ist eine Warmwassersperre nicht zu empfehlen.

Wartung (siehe Seite 44)

Störung	Ursache	Abhilfe
Wenig Wasser	- EcoSmart® verschmutzt / defekt	- EcoSmart® reinigen bzw. austauschen (siehe Seite 44)
Armatur schwergängig	- Kartusche defekt, verkalkt	- Kartusche austauschen
Armatur tropft	- Kartusche defekt	- Kartusche austauschen
Zu niedrige Warmwassertemperatur, kein Kaltwasser. Durchlauferhitzer springt an, wenn Kaltwasser angewählt wird.	- Warmwasserbegrenzung falsch eingestellt - Kreuzfluss	- Warmwasserbegrenzung einstellen - Kartusche austauschen



Maße (siehe Seite 36)

Durchflussdiagramm (siehe Seite 37) freier Durchfluss



Serviceteile (siehe Seite 38)

- XXX = Farbcodierung
- 000 = Chrom
- 090 = Chrom/Gold-Optik
- 140 = Brushed Bronze
- 250 = Brushed Gold-Optic
- 340 = Brushed Black Chrome
- 400 = Weiß/Chrom
- 670 = Mattschwarz
- 700 = Mattweiß
- 990 = Polished Gold-Optic



Sonderzubehör (siehe Seite 38)

nicht im Lieferumfang enthalten

- Verlängerung 25 mm #13595000
- Verlängerung 22 mm (bei geringer Einbautiefe)



Reinigung (siehe Seite 47)



Bedienung (siehe Seite 46)



Prüfzeichen (siehe Seite 48)



Consignes de sécurité

- ⚠ Lors du montage, porter des gants de protection pour éviter toute blessure par écrasement ou coupure.
- ⚠ Le produit ne doit servir qu'à se laver et à assurer l'hygiène corporelle.
- ⚠ Il est conseillé d'équilibrer les pressions de l'eau chaude et froide.

Instructions pour le montage

- Avant son montage, s'assurer que le produit n'a subi aucun dommage pendant le transport. Après le montage, tout dommage de transport ou de surface ne pourra pas être reconnu.
- Les conduites et la robinetterie doivent être montés, rincés et contrôlés selon les normes en vigueur.
- Les directives d'installation en vigueur dans le pays concerné doivent être respectées.

Informations techniques

Pression de service autorisée: max. 1 MPa
 Pression de service conseillée: 0,1 - 0,5 MPa
 Pression maximum de contrôle: 1,6 MPa
 (1 MPa = 10 bar = 147 PSI)

Température d'eau chaude: max. 60 °C
 Désinfection thermique: 70 °C / 4 min

Le produit est exclusivement conçu pour de l'eau potable!

Description du symbole



Ne pas utiliser de silicone contenant de l'acide acétique!



Etalonnage (voir pages 35)

Réglage de la limitation d'eau chaude. En liaison avec le chauffe-eau, un blocage de l'eau chaude n'est pas recommandable.



Entretien (voir pages 44)



Dimensions (voir pages 36)



Diagramme du débit (voir pages 37) débit libre

Pièces détachées (voir pages 38)

XXX = Couleurs
 000 = Chromé
 090 = Chromé/Or L'optique
 140 = Brushed Bronze
 250 = Brushed Gold-Optic
 340 = Brushed Black Chrome
 400 = Blanc/Chromé
 670 = Matt Black
 700 = Matt White
 990 = Polished Gold-Optic



Accessoires en option (voir pages 38)

ne fait pas partie de la fourniture

- jeu de rallonge 25 mm #13595000
- Rallonge de 22 mm (pour profondeur de montage trop faible)



Nettoyage (voir pages 47)



Instructions de service (voir pages 46)



Classification acoustique et débit (voir pages 48)

Dysfonctionnement	Origine	Solution
Pas assez d'eau	- EcoSmart® encrassé ou défectueux	- Nettoyez / changez le EcoSmart® (voir pages 44)
Dureté de fonctionnement	- Cartouche défectueuse, entartrée	- Changer la cartouche
Le mitigeur goutte	- Cartouche défectueuse	- Changer la cartouche
Température d'eau chaude trop basse, pas d'eau froide Le chauffe-eau instantané met en route quand on puise de l'eau froide.	- Limiteur de température mal positionné - Flux inversé	- Positionner le limiteur de température - Changer la cartouche



Safety Notes

- △ Gloves should be worn during installation to prevent crushing and cutting injuries.
- △ The product may only be used for bathing, hygienic and body cleaning purposes.
- △ The hot and cold supplies must be of equal pressures.

Installation Instructions

- Prior to installation, inspect the product for transport damages. After it has been installed, no transport or surface damage will be honoured.
- The pipes and the fixture must be installed, flushed and tested as per the applicable standards.
- The plumbing codes applicable in the respective countries must be observed.

Technical Data

Operating pressure:	max. 1 MPa
Recommended operating pressure:	0,1 - 0,5 MPa
Test pressure:	1,6 MPa
	(1 MPa = 10 bar = 147 PSI)
Hot water temperature:	max. 60 °C
Thermal disinfection:	70 °C / 4 min

The product is exclusively designed for drinking water!

Symbol description



Do not use silicone containing acetic acid!



Adjustment (see page 35)

To adjust the hot water limiter. Using a hot water limiter in combination with a continuous flow water heater is not recommended.



Maintenance (see page 44)



Dimensions (see page 36)



Flow diagram (see page 37)

free flow



Spare parts (see page 38)

XXX	= Colors
000	= Chrome Plated
090	= Chrome Plated/Gold Plated
140	= Brushed Bronze
250	= Brushed Gold-Optic
340	= Brushed Black Chrome
400	= White/Chrome Plated
670	= Matt Black
700	= Matt White
990	= Polished Gold-Optic



Special accessories (see page 38)

order as an extra

- extension 25 mm #13595000
- Extension Set 22 mm (when wall is not deep enough)



Cleaning (see page 47)



Operation (see page 46)



Test certificate (see page 48)

Fault	Cause	Remedy
Insufficient water	- EcoSmart® dirty or leaking	- Clean or exchange EcoSmart® (see page 44)
Mixer stiff	- Cartridge defective, calcified	- Exchange cartridge
Mixer dripping	- Cartridge defective	- Exchange cartridge
Hot water temperature too low, no cold water. Instantaneous water heater starts up when cold water is selected.	- Hot water limiter incorrectly set	- Set hot water limiter
	- Crossflow	- Exchange cartridge



Indicazioni sulla sicurezza

- ⚠ Durante il montaggio, per evitare ferite da schiacciamento e da taglio bisogna indossare guanti protettivi.
- ⚠ Il prodotto deve essere utilizzato esclusivamente per fare il bagno e per l'igiene del corpo.
- ⚠ Attenzione! Compensare le differenze di pressione tra i collegamenti dell'acqua fredda e dell'acqua calda.

Istruzioni per il montaggio

- Prima del montaggio è necessario controllare che non ci siano stati danni durante il trasporto. Una volta eseguito il montaggio, non verranno riconosciuti eventuali danni di trasporto o delle superfici.
- Montare, lavare e controllare tubature e rubinetteria rispettando le norme correnti.
- Vanno rispettate le direttive di installazione nazionali vigenti nel rispettivo paese.

Dati tecnici

Pressione d'uso:	max. 1 MPa
Pressione d'uso consigliata:	0,1 - 0,5 MPa
Pressione di prova:	1,6 MPa
	(1 MPa = 10 bar = 147 PSI)
Temperatura dell'acqua calda:	max. 60 °C
Disinfezione termica:	70 °C / 4 min

Il prodotto è concepito esclusivamente per acqua potabile!

Descrizione simbolo



Non utilizzare silicone contenente acido acetico!



Taratura (vedi pagg. 35)

Regolazione del limitatore di erogazione d'acqua calda. Un limitatore di erogazione di acqua calda in

combinazione con le caldaie istantanee non è consigliabile.



Manutenzione (vedi pagg. 44)



Ingombri (vedi pagg. 36)



Diagramma flusso (vedi pagg. 37) portata libero



Parti di ricambio (vedi pagg. 38)

- XXX = Trattamento
- 000 = Cromato
- 090 = Cromo/Dorato Ottica
- 140 = Brushed Bronze
- 250 = Brushed Gold-Optic
- 340 = Brushed Black Chrome
- 400 = Bianco/Cromato
- 670 = Matt Black
- 700 = Matt White
- 990 = Polished Gold-Optic



Accessori speciali (vedi pagg. 38)

non contenuto nel volume di fornitura

- Prolunga 25 mm #13595000
- Prolunga 22 mm x set esterno (in caso di incasso troppo esterno al muro)



Pulitura (vedi pagg. 47)



Procedura (vedi pagg. 46)



Segno di verifica (vedi pagg. 48)

Problema	Possibile causa	Rimedio
Scarsità d'acqua	- EcoSmart® sporco o non ermetico	- Pulire / sostituire del EcoSmart® (vedi pagg. 44)
Miscelatore duro	- Cartuccia difettosa	- Sostituire la cartuccia
Miscelatore gocciola	- Cartuccia difettosa	- Sostituire la cartuccia
Temperatura dell'acqua calda troppo bassa, niente acqua fredda, caldaia istantanea si accende quando si seleziona acqua fredda	- Limitazione dell'acqua calda regolata male - Flusso incrociato	- Regolare la limitazione dell'acqua calda - Sostituire la cartuccia



Indicaciones de seguridad

- △ Durante el montaje deben utilizarse guantes para evitar heridas por aplastamiento o corte.
- △ El producto solo debe ser utilizado para fines de baño, higiene y limpieza corporal.
- △ Grandes diferencias de presión en servicio entre agua fría y agua caliente deben equilibrarse.

Indicaciones para el montaje

- Antes del montaje se debe examinar el producto contra daños de transporte. Después de la instalación no se reconoce ningún daño de transporte o de superficie.
- Los conductos y la grifería deben montarse, lavarse y comprobarse según las normas vigentes.
- Es obligatorio el cumplimiento de las directrices de instalación vigentes en el país respectivo.

Datos técnicos

Presión en servicio: max. 1 MPa
 Presión recomendada en servicio: 0,1 - 0,5 MPa
 Presión de prueba: 1,6 MPa

(1 MPa = 10 bar = 147 PSI)

Temperatura del agua caliente: max. 60 °C
 Desinfección térmica: 70 °C / 4 min

El producto ha sido concebido exclusivamente para agua potable.

Descripción de símbolos



No utilizar silicona que contiene ácido acético!

Ajuste (ver página 35)

Ajuste del límite de agua caliente. En combinación con calentadores continuos no es recomendable utilizar un bloqueo de agua caliente.



Mantenimiento (ver página 44)



Dimensiones (ver página 36)



Diagrama de circulación

(ver página 37)

caudal libre



Repuestos (ver página 38)

- XXX = Acabados
- 000 = Cromado
- 090 = Cromo/Oro Óptica
- 140 = Brushed Bronze
- 250 = Brushed Gold-Optic
- 340 = Brushed Black Chrome
- 400 = Blanco/Cromado
- 670 = Matt Black
- 700 = Matt White
- 990 = Polished Gold-Optic



Opcional (ver página 38)

no incluido en el suministro

- Prolongación 25 mm #13595000
- Alargo 22 mm (en caso de pared delgada)



Limpiar (ver página 47)



Manejo (ver página 46)



Marca de verificación

(ver página 48)

Problema

Causa

Solución

Sale poca agua	- EcoSmart® sucia o pierde	- limpiar / cambiar EcoSmart® (ver página 44)
Manecilla va dura	- cartucho dañado	- cambiar el cartucho
Grifo pierde agua	- cartucho dañado	- cambiar el cartucho
Temperatura del agua caliente demasiado baja, agua fría calentador se dispara al abrir agua fría	- tope de agua caliente mal - Flujo cruzado	- ajustar tope - cambiar el cartucho





Veiligheidsinstructies

- △ Bij de montage moeten ter voorkoming van knel- en snijwonden handschoenen worden gedragen.
- △ Het product mag alleen voor het wassen, hygiënische doeleinden en voor de lichaamreiniging worden gebruikt.
- △ Grote drukverschillen tussen de koud- en warmwater-toevoer dienen vermeden te worden.

Montage-instructies


- Vóór de montage moet het product gecontroleerd worden op transportschade. Na de inbouw wordt geen transport- of oppervlakteschade meer aanvaard.
- De leidingen en armaturen moeten gemonteerd, gespoeld en gecontroleerd worden volgens de geldige normen.
- De in de overeenkomstige landen geldende installatierichtlijnen moeten nageleefd worden.

Technische gegevens

Werkdruk: max.	max. 1 MPa
Aanbevolen werkdruk:	0,1 - 0,5 MPa
Getest bij:	1,6 MPa (1 MPa = 10 bar = 147 PSI)
Temperatuur warm water:	max. 60 °C
Thermische desinfectie:	70 °C / 4 min

Het product is uitsluitend ontworpen voor drinkwater!

Symboolbeschrijving

 Gebruik geen zuurhoudende silicone!

 **Instellen** (zie blz. 35)

Instellen van de warmwaterbegrenzing. In combinatie met een doorstroomer is een warmwaterblokkering niet aanbevelenswaardig.

 **Onderhoud** (zie blz. 44)

 **Maten** (zie blz. 36)

 **Doorstroomdiagram** (zie blz. 37)
vrije doorstroom

 **Service onderdelen** (zie blz. 38)

XXX = Kleuren
000 = Verchroomd
090 = Chroom/Verguld-Look
140 = Brushed Bronze
250 = Brushed Gold-Optic
340 = Brushed Black Chrome
400 = Wit/Verchroomd
670 = Matt Black
700 = Matt White
990 = Polished Gold-Optic

 **Toebehoren** (zie blz. 38)
behoort niet tot het leveringspakket

- Verlengstuk 25 mm #13595000
- verlengset 22 mm (bij geringe inbouwdiepte)

 **Reinigen** (zie blz. 47)

 **Bediening** (zie blz. 46)

 **Keurmerk** (zie blz. 48)

Storing	Oorzaak	Oplossing
Weinig water	- EcoSmart® vervuild of defect	- EcoSmart® reinigen / uitwisselen (zie blz. 44)
Bediening zwaar	- Kardoes defect of verkalkt	- Kardoes uitwisselen
Mengkraan lekt	- Kardoes defect	- Kardoes uitwisselen
Warmwater temperatuur te laag, geen koud water. Doorstroomtoestel springt aan wanneer koud water gekozen is.	- Heetwaterbegrenzer verkeerd ingesteld - Kruisstroom	- Heetwaterbegrenzer instellen - Kardoes uitwisselen



Sikkerhedsanvisninger

- △ Ved monteringen skal der bruges handsker for at undgå kvæstelser og snitsår.
- △ Produktet må kun bruges til bade-, hygiejne og kropsrengøringsformål.
- △ Større trykforskel mellem koldt og varmt vand bør udjævnes.

Monteringsanvisninger

- Før monteringen skal produktet kontrolleres for transportskader. Efter monteringen godkendes transportskader eller skader på overfladen ikke længere.
- Ledningerne og armaturerne skal monteres, skylles og kontrolleres iht. de gældende standarder.
- Installationsbestemmelserne, der gælder i det enkelte land, skal overholdes.

Tekniske data

Driftstryk: max. 1 MPa
 Anbefalet driftstryk: 0,1 - 0,5 MPa
 Prøvetryk: 1,6 MPa

(1 MPa = 10 bar = 147 PSI)

Varmtvandstemperatur: max. 60 °C

Termisk desinfektion: 70 °C / 4 min

Produktet er udelukkende beregnet til drikkevand!

Symbolbeskrivelse



Der må ikke benyttes eddikesyreholdig silikone!



Forindstilling (se s. 35)

Indstilling af varmvandsbegrænsningen. I forbindelse med gennemstrømningsvandvarmere anbefaler vi ikke en varmvandsspærre.



Service (se s. 44)



Målene (se s. 36)



Gennemstrømningsdiagram

(se s. 37)

fri gennemstrømning



Reserve dele (se s. 38)

XXX = Overflade
 000 = Krom
 090 = Krom/Guld Optic
 140 = Brushed Bronze
 250 = Brushed Gold-Optic
 340 = Brushed Black Chrome
 400 = Hvid/Krom
 670 = Matt Black
 700 = Matt White
 990 = Polished Gold-Optic



Specialtilbehør (se s. 38)

ikke med i leveringsomfang

- Forlængersæt 25 mm #13595000
- Forlænger 22 mm (ved for stor indbygningsdybde)



Rengøring (se s. 47)



Brugsanvisning (se s. 46)



Godkendelse (se s. 48)

Fejl

Årsag

Hjælp

For lidt vand	- EcoSmart® er snævset eller utæt.	- Rengør / udskift EcoSmart® (se s. 44)
Grebet går trægt	- Kartusche defekt, tilkalket	- Udskift kartusche
Armaturet drypper	- Defekt kartusche	- Udskift kartusche
For lav varmtvandstemperatur. Ingen koldt vand. Vandvarmeren starter, når der åbnes for det kolde vand.	- Varmtvandsbegrænsningen er forkert indstillet - Kryds-flow	- Indstil varmtvandsbegrænsningen - Udskift kartusche





Avisos de segurança

- ⚠ Durante a montagem devem ser utilizadas luvas de protecção, de modo a evitar ferimentos resultantes de entalamentos e de cortes.
- ⚠ O produto só pode ser utilizado para fins de higiene pessoal.
- ⚠ Grandes diferenças entre as pressões das águas quente e fria devem ser compensadas.

Avisos de montagem

- Antes da montagem deve-se controlar o produto relativamente a danos de transporte. Após a montagem não são aceites quaisquer danos de transporte ou de superfície.
- As tubagens e a torneira têm que ser montadas, enxaguadas e verificadas de acordo com as normas em vigor.
- A prescrições de instalação válidas nos respetivos países devem ser respeitadas.

Dados Técnicos

Pressão de funcionamento: max. 1 MPa
 Pressão de func. recomendada: 0,1 - 0,5 MPa
 Pressão testada: 1,6 MPa
 (1 MPa = 10 bar = 147 PSI)

Temperatura da água quente: max. 60 °C
 Desinfecção térmica: 70 °C / 4 min

Este produto foi única e exclusivamente concebido para água potável!

Descrição do símbolo



Não utilizar silicone que contenha ácido acético!



Afinação (ver página 35)

Ajuste do limitador de água quente. Em combinação com um esquentador, não é recomendável o uso de um bloqueio de água quente.



Manutenção (ver página 44)



Medidas (ver página 36)



Fluxograma (ver página 37)
caudal livre



Peças de substituição
(ver página 38)

XXX = Acabamentos
 000 = Cromado
 090 = Cromado/Ouro Ótica
 140 = Brushed Bronze
 250 = Brushed Gold-Optic
 340 = Brushed Black Chrome
 400 = Branco/Cromado
 670 = Matt Black
 700 = Matt White
 990 = Polished Gold-Optic



Acessórios especiais (ver página 38)
não incluído no volume de fornecimento

- Crescente 25 mm #13595000
- Crescente 22 mm (quando instalado demasiado longe da parede)



Limpeza (ver página 47)



Funcionamento (ver página 46)



Marca de controlo (ver página 48)

Falha	Causa	Solução
Água insuficiente	- EcoSmart® sujo ou com fugas	- Limpar / trocar o EcoSmart® (ver página 44)
Misturadora perra	- Cartucho defeituoso, calcificado	- Substituir o cartucho
Misturadora a pingar	- Cartucho defeituoso	- Substituir o cartucho
Temperatura da água quente muito baixa, sem água fria. O esquentador dispara quando a água fria está seleccionada.	- O limitador de temperatura está incorrectamente colocado	- Regular o limitador de temperatura
	- Fluxo cruzado	- Substituir o cartucho



Wskazówki bezpieczeństwa

- △ Aby uniknąć zranień na skutek zgniecenia lub przecięcia, podczas montażu należy nosić rękawice ochronne.
- △ Produkt może być używany tylko do kąpieli, higieny i czyszczenia ciała.
- △ Znaczne różnice ciśnień na dopływach ciepłej i zimnej wody muszą zostać wyrównane.

Wskazówki montażowe

- Przed montażem należy skontrolować produkt pod kątem szkód transportowych. Po montażu nie widać żadnych szkód transportowych ani szkód na powierzchni.
- Przewody i armatura muszą być montowane, płukane i kontrolowane według obowiązujących norm.
- Należy przestrzegać wytycznych instalacyjnych obowiązujących w danym kraju.

Dane techniczne

Ciśnienie robocze:	maks. 1 MPa
Zalecane ciśnienie robocze:	0,1 - 0,5 MPa
Ciśnienie próbne:	1,6 MPa
	(1 MPa = 10 bary = 147 PSI)
Temperatura wody gorącej:	maks. 60 °C
Dezynfekcja termiczna:	70 °C / 4 min
Produkt przeznaczony wyłącznie do wody pitnej!	

Opis symbolu



Nie stosować silikonów zawierających kwas octowy!



Ustawianie (patrz strona 35)

Ustawianie ogranicznika ciepłej wody. Używanie ogranicznika temperatury wody w połączeniu z przepływowym podgrzewaczem wody nie jest zalecane.



Konserwacja (patrz strona 44)



Wymiary (patrz strona 36)

Schemat przepływu (patrz strona 37)

swobodny przepływ



Części serwisowe (patrz strona 38)

XXX =	Kody kolorów
000 =	Chrom
090 =	Chrom/Złoty Szlachetna
140 =	Brushed Bronze
250 =	Brushed Gold-Optic
340 =	Brushed Black Chrome
400 =	Biały/Chrom
670 =	Matt Black
700 =	Matt White
990 =	Polished Gold-Optic



Wypożyczenie specjalne (patrz strona 38)

Nie jest częścią dostawy

- Przedłużka 25 mm #13595000
- Rozeta maskująca 22 mm (przy małej głębokości zabudowy)



Czyszczenie (patrz strona 47)



Obsługa (patrz strona 46)



Znak jakości (patrz strona 48)

Usterka	Przyczyna	Pomoc
Mała ilość wody	- Zabrudzony / uszkodzony EcoSmart®	- Oczyszczyć wzgl. wymienić EcoSmart® (patrz strona 44)
Uchwyt armatury pracuje z wysiłkiem	- Uszkodzony wkład, zakamieniony	- Wymiana wkładu
Armatura cieknie	- Uszkodzony wkład	- Wymiana wkładu
Za niska temperatura ciepłej wody, brak zimnej wody. Przepływowy podgrzewacz wody uruchamia się, gdy wybiera się zimną wodę.	- Niewłaściwe ustawienie ogranicznika ciepłej wody - Przepływ krzyżowy	- Ustawić ogranicznik ciepłej wody - Wymiana wkładu



Bezpečnostní pokyny

- △ Pro zabránění řezným zraněním a pohmožděninám je nutné při montáži nosit rukavice.
- △ Produkt smí být používán pouze ke koupání a za účelem tělesné hygieny.
- △ Je nutné vyrovnat velké rozdíly tlaku mezi přípoji studené a teplé vody.

Pokyny k montáži

- Před montáží je třeba produkt zkontrolovat, zda nebyl při transportu poškozen. Po zabudování nebudou uznány žádné škody způsobené transportem nebo poškození povrchu.
- Vedení a armatura musí být namontovány, propláchnuty a otestovány podle platných norem.
- Je třeba dodržovat montážní pravidla platné v dané zemi.

Technické údaje

Provozní tlak: max. 1 MPa
 Doporučený provozní tlak: 0,1 - 0,5 MPa
 Zkušební tlak: 1,6 MPa

(1 MPa = 10 bar = 147 PSI)

Teplota horké vody: max. 60 °C
 Tepelná desinfekce: 70 °C / 4 min

Výrobky Hansgrohe jsou vhodné pro přímý kontakt s pitnou vodou.

Popis symbolů



Nepoužívat silikon s obsahem kyseliny octové!



Nastavení (viz strana 35)

Nastavení omezovače teplé vody. Ve spojení s průtokovým ohřivačem se použití uzávěru teplé vody nedoporučuje.



Údržba (viz strana 44)



Rozměry (viz strana 36)



Diagram průtoků (viz strana 37)

volný průtok



Servisní díly (viz strana 38)

XXX = Kód povrchové úpravy

000 = Chrom

090 = Chrom/Zlato Oc'el

140 = Brushed Bronze

250 = Brushed Gold-Optic

340 = Brushed Black Chrome

400 = Bílá/Chrom

670 = Matt Black

700 = Matt White

990 = Polished Gold-Optic



Zvláštní příslušenství (viz strana 38)

není součástí dodávky

- prodloužení 25 mm #13595000

- prodloužení 22 mm (při malé hloubce zabudování)



Čištění (viz strana 47)



Ovládání (viz strana 46)



Zkušební značka (viz strana 48)

Porucha	Příčina	Odstranění
Málo vody	- Znečištěný nebo netěsný EcoSmart®	- vyčistit resp. vyměnit EcoSmart® (viz strana 44)
Armatura jde ztěžka	- Kartuše je vadná, zanesená vodním kamenem	- Kartuši vyměnit
Armatura odkapává	- Kartuše je vadná	- Kartuši vyměnit
nízká teplota teplé vody .žádná studená voda průtokový ohřivač naskočí, když se navolí studená voda	- Špatně nastavená zarážka pro teplou vodu - Křížení toků	- Seřídít zarážku pro teplou vodu - Kartuši vyměnit



Bezpečnostné pokyny

- △ Pri montáži musíte nosiť rukavice, aby ste predišli pomliaždeninám a rezným poraneniam.
- △ Produkt sa smie používať len na kúpanie a telesnú hygienu.
- △ Veľké rozdiely v tlaku medzi prípojkami studenej a teplej vody musia byť vyrovnané.

Pokyny pre montáž

- Pred montážou musíte produkt skontrolovať, či nebol počas transportu poškodený. Po zabudovaní nebudú uznané žiadne škody spôsobené transportom alebo poškodenia povrchu.
- Potrubia a vybavenie musia byť namontované, prepláchnuté a vybavené v platnom normami.
- Je potrebné dodržiavať smernice o inštalácii, ktoré sú práve teraz platné v krajinách.

Technické údaje

Prevádzkový tlak: max. 1 MPa
 Doporučený prevádzkový tlak: 0,1 - 0,5 MPa
 Skúšobný tlak: 1,6 MPa

(1 MPa = 10 bar = 147 PSI)

Teplota teplej vody: max. 60 °C

Termická dezinfekcia: 70 °C / 4 min

Výrobok je koncipovaný výhradne pre pitnú vodu!

Popis symbolov



Nepoužívať silikón s obsahom kyseliny octovej!



Nastavenie (viď strana 35)

Nastavenie obmedzenia teplej vody. V spojení s prietokovými ohrievačmi sa neodporúča použitie obmedzovača teplej vody.



Údržba (viď strana 44)



Rozmery (viď strana 36)



Diagram prietoku (viď strana 37)

volný prietok



Servisné diely (viď strana 38)

XXX = Farebné označenie
 000 = Chróm
 090 = Chróm/Zlato Ocel
 140 = Brushed Bronze
 250 = Brushed Gold-Optic
 340 = Brushed Black Chrome
 400 = Biela/Chróm
 670 = Matt Black
 700 = Matt White
 990 = Polished Gold-Optic



Zvláštne príslušenstvo (viď strana 38)

nie je súčasťou dodávky

- Predĺženie 25 mm #13595000
- Predĺženie 22 mm (pri malej montážnej hĺbke)



Čistenie (viď strana 47)



Obsluha (viď strana 46)



Osvedčenie o skúške (viď strana 48)

Porucha	Príčina	Pomoc
Málo vody	- Znečistený alebo netesný EcoSmart®	- Vyčistiť resp. vymeniť EcoSmart® (viď strana 44)
Armatúra "chodí" fažko	- Kartuša je poškodená, väpenaté usadeniny	- Vymeniť kartušu
Z armatúry kvapká voda	- Kartuša je poškodená	- Vymeniť kartušu
Málo teplá voda, žiadna studená voda, prietokový ohrievač naskočí, keď sa navolí studená voda.	- Nesprávne nastavená zarážka na teplú vodu - Kríženie tokov	- Nastavenie zarážky na teplú vodu - Vymeniť kartušu





安全技巧

- △ 装配时为避免挤压和切割受伤，必须戴上手套。
- △ 本产品只允许作为洗浴、卫生和洁身之用。
- △ 冷热水管间过大的压力差必须予以平衡。

安装提示

- 安装前必须检查产品是否受到运输损害。安装后将不认可运输损害或表面损伤。
- 管道和阀门必须根据通用标准进行安装、冲洗和检查。
- 请遵守当地国家现行的安装规定。

技术参数

工作压力: 最大 1 MPa
 推荐工作压力: 0,1 - 0,5 MPa
 测试压强: 1,6 MPa
 (1 MPa = 10 bar = 147 PSI)

热水温度: 最大 60°C
 热力消毒: 70°C / 4 分钟

该产品专为饮用水设计！

符号说明



请勿使用含有乙酸的硅胶！



调节 (参见第页 35)

热水温度调节。如果使用即热式喷头，则不建议安装热水阀门。



保养 (参见第页 44)



大小 (参见第页 36)



流量示意图 (参见第页 37)
时的流速



备用零件 (参见第页 38)

XXX = 颜色代码
 000 = 镀铬
 090 = 镀铬/黑色
 140 = Brushed Bronze
 250 = Brushed Gold-Optic
 340 = Brushed Black Chrome
 400 = 白色/镀铬
 670 = Matt Black
 700 = Matt White
 990 = Polished Gold-Optic



选装附件 (参见第页 38)
不在供货范围内

- 加长 25 mm #13595000
- 加长件22mm (墙壁不够深时)



清洗 (参见第页 47)



操作 (参见第页 46)



检验标记 (参见第页 48)

问题	原因	补救
龙头出水量小	- EcoSmart® 脏污或泄漏	- 清洁或更换EcoSmart® (参见第页 44)
龙头不灵活	- 阀芯损坏, 结垢	- 更换阀芯
龙头滴水	- 阀芯损坏	- 更换阀芯
热水温度过低, 没有冷水。选择冷水时, 热水器启动。	- 温度限制器设置错误 - 交叉流动	- 设置温度限制器 - 更换阀芯



Указания по технике безопасности

- Во время монтажа следует надеть перчатки во избежание прищемления и порезов.
- Изделие разрешается использовать только в гигиенических целях: для принятия ванны и личной гигиены.
- донного клапа. Перед установкой смесителя необходимо регулировочными кранами выровнять давление холодной и горячей воды при помощи вентилей регулирующих подачу воды в квартиру.

Указания по монтажу

- Перед монтажом следует проверить изделие на предмет повреждений при перевозке. После монтажа претензии о возмещении ущерба за повреждения при перевозке или повреждения поверхностей не принимаются.
- Трубы и арматура должны быть установлены, промыты и проверены в соответствии с действующими нормами.
- Необходимо соблюдать требования по монтажу, действующие в соответствующих странах.

Технические данные

Рабочее давление: не более 1 МПа
 Рекомендуемое рабочее давление: 0,1 - 0,5 МПа
 Давление: 1,6 МПа
 (1 МПа = 10 bar = 147 PSI)
 Температура горячей воды: не более 60 °C
 Термическая дезинфекция: 70 °C / 4 мин
 Изделие предназначено исключительно для питьевой воды!

Описание символов



Не применяйте силикон, содержащий уксусную кислоту.



Подгонка (см. стр. 35)

Регулировка ограничителя горячей воды. В сочетании с проточными нагревателями не рекомендуется использовать блокировку воды.



Техническое обслуживание (см. стр. 44)



Размеры (см. стр. 36)



Схема потока (см. стр. 37)

свободное истечение



Комплект (см. стр. 38)

XXX = Цветная кодировка
 000 = Хром
 090 = Хром/Глянцевое Золото
 140 = Brushed Bronze
 250 = Brushed Gold-Optic
 340 = Brushed Black Chrome
 400 = Белый/Хром
 670 = Matt Black
 700 = Matt White
 990 = Polished Gold-Optic



Специальные принадлежности (см. стр. 38)

не включено в объем поставки!

- Удлинение 25 мм #13595000
- Удлинение 22 мм (при малой глубине установки)



Очистка (см. стр. 47)



Эксплуатация (см. стр. 46)



Знак технического контроля (см. стр. 48)

Неисправность	Причина	Устранение неисправности
недостаточный давление (если устан напор воды)	- EcoSmart® загрязнен / неисправен	- Очистите или замените EcoSmart® (см. стр. 44)
Арматура работает с усилием	- Картридж неисправен, засорение накипью	- Замените картридж
Арматура протекает	- Картридж неисправен	- Замените картридж
Слишком низкая температура горячей воды. Проточный нагреватель запускается при выборе холодной воды.	- Ограничение горячей воды отрегулировано неправильно - Перекрестный поток	- Отрегулируйте ограничение горячей воды - Замените картридж





Turvallisuusohjeet

- △ Asennuksessa on käytettävä käsiineitä puristumien ja viiltojen aiheuttamien tapaturmien estämiseksi.
- △ Tuotetta saa käyttää ainoastaan kylpy-, hygienia- ja puhdistustarkoituksiin.
- △ Suuret paine-erot kylmä- ja kuumavesiliitäntöjen välillä on tasattava.

Asennusohjeet

- Ennen asennusta on tarkastettava tuotteen mahdolliset kuljetusvahingot. Asennuksen jälkeen kuljetus- ja pintavaurioita ei hyväksytä.
- Putket ja hana on asennettava, huuhdeltava ja tarkastettava voimassa olevien standardien mukaisesti.
- Jokaisessa maassa on noudatettava siellä päteviä asennusohjeita.

Tekniset tiedot

Käyttöpaine: maks. 1 MPa
Suositeltu käyttöpaine: 0,1 - 0,5 MPa
Koestuspaine: 1,6 MPa
(1 MPa = 10 bar = 147 PSI)

Kuuman veden lämpötila: maks. 60 °C
Lämpödesinfektio: 70 °C / 4 min

Tuote on suunniteltu käytettäväksi ainoastaan juomaveden kanssa!

Merkin kuvaus



Älä käytä etikkahappopitoista silikonia!

Sääto (katso sivu 35)

Lämpötilan rajoittimen säätäminen. Emme suosittele käyttämään lämpötilan rajoitinta vedenlämmittimen (läpivirtauskuumennin) yhteydessä.



Huolto (katso sivu 44)



Mitat (katso sivu 36)



Virtausdiagrammi (katso sivu 37)
vapaa läpivirtaus



Varaosat (katso sivu 38)

XXX = Värikooodaus
000 = Kromi
090 = Kromi/Kultaoptiikka
140 = Brushed Bronze
250 = Brushed Gold-Optic
340 = Brushed Black Chrome
400 = Valkoinen/Kromi
670 = Matt Black
700 = Matt White
990 = Polished Gold-Optic



Erityisvaruste (katso sivu 38)

ei kuulu toimitukseen

- Pidennys 25 mm #13595000

- Pidennys 22 mm (pienemmällä asennussyvydellä)



Puhdistus (katso sivu 47)



Käyttö (katso sivu 46)



Koestusmerkki (katso sivu 48)

Häiriö

Vähän vettä

Syy

- EcoSmart® likaantunut / viallinen

Toimenpide

- Puhdista tai vaihda EcoSmart®
(katso sivu 44)

Hana on raskaskäyttöinen

- Patruuna rikki, kalkkikerrostumia

- Vaihda patruuna

Hanasta tippuu vettä

- Patruuna rikki

- Vaihda patruuna

Lämminveden lämpötila liian alhainen, ei kylmää vettä. Läpivirtauskuumennin käynnistyy kylmää vettä otettaessa.

- Lämminveden rajoitin väärin säädetty

- Säädä lämminveden rajoitin

- Ristiinvirtaus

- Vaihda patruuna





Säkerhetsanvisningar

- △ Handskar ska bäras under monteringsarbetet så att man kan undvika kläm- och skärskador.
- △ Produkten får bara användas till kroppshygien med bad och dusch.
- △ Stora tryckskillnader mellan anslutningarna för varmt och kallt vatten måste utjämnas.

Monteringsanvisningar

- Det måste undersökas om produkten har transportskador innan den monteras. Efter monteringen accepteras inga transport- eller ytskiktsskador.
- Ledningarna och blandaren måste monteras, spolas igenom och kontrolleras enligt de gällande normerna.
- De installationsriktlinjer som gäller i länderna ska följas.

Tekniska data

Driftstryck:	max. 1 MPa
Rek. driftstryck:	0,1 - 0,5 MPa
Tryck vid provtryckning:	1,6 MPa (1 MPa = 10 bar = 147 PSI)
Varmvattentemperatur:	max. 60 °C
Termisk desinfektion:	70 °C / 4 min

Produkten är enbart avsedd för dricksvatten!

Symbolförklaring



Använd inte silikon som innehåller ättiksyra!



Justering (se sidan 35)

Ställa in varmvattenregleringen. Tillsammans med varmvattenberedare rekommenderas inte en varmvattenspärri.



Skötsel (se sidan 44)



Måtten (se sidan 36)



Flödesschema (se sidan 37)

fri genomströmning



Reservdelar (se sidan 38)

- XXX = Färgkodning
- 000 = Krom
- 090 = Krom/Guld-Optik
- 140 = Brushed Bronze
- 250 = Brushed Gold-Optic
- 340 = Brushed Black Chrome
- 400 = Vit/Krom
- 670 = Matt Black
- 700 = Matt White
- 990 = Polished Gold-Optic



Specialtillbehör (se sidan 38)

medföljer ej leveransen

- Förlängning 25 mm #13595000
- Förlängning 22 mm (vid litet monteringsdjup)



Rengöring (se sidan 47)



Hantering (se sidan 46)



Testsigill (se sidan 48)

Störning

Orsak

Åtgärd

För lite vatten	- EcoSmart® nedsmutsad/defekt	- Rengör eller byt ut EcoSmart® (se sidan 44)
Blandare är trög	- Patron defekt, förkalkad	- Byt ut patron
Blandare droppar	- Patron defekt	- Byt ut patron
För låg varmvattentemperatur, inget kallvatten. Varmvattenberedaren slår på när kallvatten väljs.	- Varmvattenreglering felaktigt inställd - Korsflöde	- Ställ in varmvattenreglering - Byt ut patron





Saugumo technikos nurodymai

- △ Apsaugai nuo užspaudimo ir įsijpavimo montavimo metu mūvėkite pirštines.
- △ Gaminys turi būti naudojamas tik maudymuisi, kūno higienai ir švarai palaikyti.
- △ Turi būti išlyginti šalto ir karšto slėgio nelygumai.

Montavimo instrukcija

- Prieš montuojant būtina patikrinti, ar gaminys nebuvo pažeistas transportavimo metu. Sumontavus pretenzijos dėl transportavimo ir paviršiaus pažeidimų nepriimamos.
- Vamzdžiai ir sujungimai turi būti montuojami, plauunami ir tikrinami pagal galiojančias normas.
- Laikytės atitinkamoje šalyje galiojančių direktyvų dėl įrengimo.

Techniniai duomenys

Darbinis slėgis: ne daugiau kaip 1 MPa
 Rekomenduojamas slėgis: 0,1 - 0,5 MPa
 Bandomasis slėgis: 1,6 MPa
 (1 MPa = 10 barų = 147 PSI)
 Karšto vandens temperatūra: ne daugiau kaip 60 °C
 Terminis dezinfekavimas: 70 °C / 4 min
 Produktas skirtas tik geriamajam vandeniui!

Simbolio aprašymas



Nenaudokite silikono, kurio sudėtyje yra acto rūgšties!



Reguliavimas (žr. psl. 35)

Karšto vandens ribojimas. Kartu su cirkuliaciniais šildytuvais nerekomenduojama naudoti karšto vandens blokavimo įtaisų.



Techninis aptarnavimas

(žr. psl. 44)



Išmatavimai (žr. psl. 36)



Pralaidumo diagrama (žr. psl. 37)

laisvas vandens pralaidumas



Atsarginės dalys (žr. psl. 38)

XXX = Spalvos
 000 = Chrom
 090 = Chrominė/Aukso Optika
 140 = Brushed Bronze
 250 = Brushed Gold-Optic
 340 = Brushed Black Chrome
 400 = Balta/Chrom
 670 = Matt Black
 700 = Matt White
 990 = Polished Gold-Optic



Specialūs priedai (žr. psl. 38)

nėra pridedama

- Ilgiklis 25 mm #13595000
- Ilgiklis 22 mm (esant nepakankamam sienos gyliui)



Valymas (žr. psl. 47)



Eksplotacija (žr. psl. 46)



Bandymo pažyma (žr. psl. 48)

Gedimas	Priežastis	Priemonė
Per maža srovė	- EcoSmart® purvinas arba sugedęs	- Išvalykite arba pakeiskite "EcoSmart®" (žr. psl. 44)
Sunkiai sukiojama rankenėlė	- Kasetė pažeista, užkalkėjusi	- Pakeisti kasetę
Maišytuvus praleidžia vandenį	- Kasetė pažeista	- Pakeisti kasetę
Per maža karšto vandens temperatūra, nėra šalto vandens. Momentinis pašildytojas pradeda veikti, kai naudojamas šalta vanduo	- Neteisingai nustatytas karšto vandens ribotuvas - Kryžminė srovė	- Nustatyti karšto vandens ribotuvą - Pakeisti kasetę



Sigurnosne upute

- Prilikom montaže se radi sprječavanja prignječenja i posjekotina moraju nositi rukavice.
- Proizvod se smije primjenjivati samo za kupanje, tuširanje i osobnu higijenu.
- Velika razlika u pritisku između vruće i hladne vode mora biti izbalansirana.

Upute za montažu

- Prije montaže mora se provjeriti je li proizvod oštećen prilikom transporta. Nakon ugradnje se ne priznaju nikakve reklamacije koje se odnose na površinska i transportna oštećenja.
- Cijevi i armatura moraju biti postavljeni, isprani i testirani prema važećim normama.
- Obvezno se moraju uvažiti propisi o instalacijama koji vrijede u dotičnoj zemlji.

Tehnički podatci

Najveći dopušteni tlak: tlak 1 MPa
 Preporučeni tlak: 0,1 - 0,5 MPa
 Probni tlak: 1,6 MPa
 (1 MPa = 10 bar = 147 PSI)

Temperatura vruće vode: tlak 60 °C
 Termička dezinfekcija: 70 °C / 4 min

Proizvod je koncipiran isključivo za pitku vodu!

Opis simbola



Nemojte koristiti silikon koji sadrži octenu kiselinu!



Regulacija (pogledaj stranicu 35)

Namještanje limitera tople vode. U kombinaciji s protočnim bojlerima nije preporučljiva primjena sustava za blokiranje dotoka tople vode.



Održavanje (pogledaj stranicu 44)



Mjere (pogledaj stranicu 36)



Dijagram protoka

(pogledaj stranicu 37)
 slobodan protok



Rezervni djelovi

(pogledaj stranicu 38)

XXX = Boje
 000 = Krom
 090 = Optika Krom/Zlato
 140 = Brushed Bronze
 250 = Brushed Gold-Optic
 340 = Brushed Black Chrome
 400 = Bijela/Krom
 670 = Matt Black
 700 = Matt White
 990 = Polished Gold-Optic



Posebni pribor (pogledaj stranicu 38)

Nije sadržano u isporuci!

- Produljenje 25 mm #13595000
- Produljenje 22 mm (kod manje dubine ugradnje)



Čišćenje (pogledaj stranicu 47)



Upotreba (pogledaj stranicu 46)



Oznaka testiranja

(pogledaj stranicu 48)

Greška

Uzrok

Otklanjanje

Nedovoljno vode	- EcoSmart® je prljav/neispravan	- Očistite odnosno zamijenite EcoSmart® (pogledaj stranicu 44)
Ručica se zaglavila	- Neispravan uložak Taloženje kamenca	- Zamijenite uložak
Slavina kaplje	- Neispravan uložak	- Zamijenite uložak
Preniska temperatura vruće vode, nedostatak hladne vode. Protočni bojler se pali pri podešenoj funkciji za protok hladne vode	- Limiter vruće vode nije dobro podešen - Križni tok vode	- Podesite limiter vruće vode - Zamijenite uložak





Güvenlik uyarıları

- △ Montaj esnasında ezilme ve kesilme gibi yaralanmaları önlemek için eldiven kullanılmalıdır.
- △ Ürün yalnızca banyo, hijyen ve beden temizliği amaçları doğrultusunda kullanılabilir.
- △ Sıcak ve soğuk su bağlantıları arasında büyük basınç farklılıkları varsa, bu basınç farklılıklarının dengelenmesi gerekir.


Montaj açıklamaları

- Montaj işleminden önce ürün nakliye hasarları yönünden kontrol edilmelidir. Montaj işleminden sonra nakliye veya yüzey hasarları için sorumluluk üstlenilmemektedir.
- Boruların ve armatürün montajı, yıkanması ve kontrolü geçerli normlara göre yapılmalıdır.
- Ülkelerde geçerli kurulum yönetmeliklerine riayet edilmelidir.

Teknik bilgiler


İşletme basıncı:	azami 1 MPa
Tavsiye edilen işletme basıncı:	0,1 - 0,5 MPa
Kontrol basıncı:	1,6 MPa (1 MPa = 10 bar = 147 PSI)
Sıcak su sıcaklığı:	azami 60°C
Termik dezenfeksiyon:	70°C / 4 dak
Ürün sadece şebeke suyu için tasarlanmıştır!	

Simge açıklaması

 Asetik asit içeren silikon kullanmayın!

 **Ayarlama** (bakınız sayfa 35)

Sıcak su sınırlamasının ayarlanması. Sıcak su kilidinin sürekli ısıtıcıyla kullanılması tavsiye edilmez.

 **Bakım** (bakınız sayfa 44)

 **Ölçüleri** (bakınız sayfa 36)



Akış diyagramı (bakınız sayfa 37)
serbest akış



Yedek Parçalar (bakınız sayfa 38)

XXX = Renkler
000 = Krom
090 = Krom/Altın-Optik
140 = Brushed Bronze
250 = Brushed Gold-Optic
340 = Brushed Black Chrome
400 = Beyaz/Krom
670 = Matt Black
700 = Matt White
990 = Polished Gold-Optic



Özel aksesuarlar (bakınız sayfa 38)

Teslimat kapsamına dahil değildir

- Uzatma 25 mm #13595000
- Uzatma 22 mm (montaj derinliği düşükken)



Temizleme (bakınız sayfa 47)



Kullanımı (bakınız sayfa 46)



Kontrol işareti (bakınız sayfa 48)

arıza	sebebi	yardım
Az su geliyor	- EcoSmart® kirlenmiş / arızalı	- EcoSmart®'ı temizleyin ya da değiştirin (bakınız sayfa 44)
Batarya kullanımı ağırlaşıyor	- Kartuş Bozulmuş ve kireçlenmiş olabilir	- Kartuşu değiştirin
Batarya su damlatıyor	- Kartuş bozuk olabilir	- Kartuşu değiştirin
Sıcak su sıcaklığı çok düşük, soğuk su yok. Soğuk su seçilince şofben çalışmaya başlıyor.	- Isı limitleyici düzgün çalışmıyor - Çapraz akış	- Isı limitleyiciyi yeniden ayarlayın - Kartuşu değiştirin



Instrucțiuni de siguranță

- ⚠ La montare utilizați mănuși pentru evitarea contuziunilor și tăierii mâinilor.
- ⚠ Produsul poate fi utilizat doar pentru spălarea, menținerea igienei și curățarea corpului.
- ⚠ Diferențele de presiune mari între alimentarea cu apă rece și apă caldă trebuie echilibrate.

Instrucțiuni de montare

- Înainte de instalare verificați, dacă produsul prezintă deteriorări de transport. După instalare garanția nu acoperă deteriorările de transport și cele de suprafață.
- Conductele și bateriile trebuie montate, spălate și verificate conform normelor în vigoare.
- Respectați reglementările referitoare la instalare valabile în țara respectivă.

Date tehnice

Presiune de funcționare:	max. 1 MPa
Presiune de funcționare recomandată:	0,1 - 0,5 MPa
Presiune de verificare:	1,6 MPa
	(1 MPa = 10 bar = 147 PSI)
Temperatura apei calde:	max. 60°C
Dezinfecție termică:	70°C / 4 min
Produsul este destinat exclusiv pentru apă potabilă.	

Descrierea simbolurilor



Nu utilizați silicon cu conținut de acid acetic!



Reglare (vezi pag. 35)

Reglarea limitatorului de apă caldă. Nu se recomandă folosirea unui limitator de apă caldă în combinație cu un boiler instant.



Întreținere (vezi pag. 44)



Dimensiuni (vezi pag. 36)



Diagrama de debit (vezi pag. 37)
debit cu curgere liberă



Piese de schimb (vezi pag. 38)

XXX = Coduri de culori
000 = Crom
090 = Crom/Auriu Optic
140 = Brushed Bronze
250 = Brushed Gold-Optic
340 = Brushed Black Chrome
400 = Alb/Crom
670 = Matt Black
700 = Matt White
990 = Polished Gold-Optic



Accesorii opționale (vezi pag. 38)
nu este inclus în setul livrat

- Prolungitor 25 mm #13595000
- Prolungitor 22 mm (în cazul montării la adâncime mică)



Curățare (vezi pag. 47)



Utilizare (vezi pag. 46)



Certificat de testare (vezi pag. 48)

Deranjament

Cauza

Măsurile de remediere

Prea puțină apă	- S-a murdărit / s-a defectat instalația EcoSmart®	- Curățați sau schimbați instalația EcoSmart® (vezi pag. 44)
Bateria se mișcă dificil	- Cartuș defect din cauza depunerilor de calcar	- Schimbați cartușul.
Bateria picură	- Cartuș defect	- Schimbați cartușul.
Temperatura apei este prea mică, nu este apă rece. Boilerul instant pornește când se dă drumul la apa rece	- Limitarea temperaturii apei calde setată incorect. - Curgere încrucișată (apa rece în intră în conducta de apă caldă și invers)	- Setați limitarea temperaturii apei calde. - Schimbați cartușul.





Υποδειξεις ασφαλείας

- △ Για να αποφύγετε τραυματισμούς κατά τη συναρμολόγηση πρέπει να φοράτε γάντια.
- △ Το προϊόν επιτρέπεται να χρησιμοποιείται μόνο σαν μέσο λουτρού, υγιεινής και καθαρισμού του σώματος.
- △ Οι διαφορές της πίεσης μεταξύ της σύνδεσης κρύου και ζεστού νερού θα πρέπει να αντισταθμίζονται.

Οδηγίες συναρμολόγησης

- Πριν τη συναρμολόγηση πρέπει να εξεταστεί το προϊόν για ζημιές μεταφοράς. Μετά την εγκατάσταση δεν αναγνωρίζονται ζημιές από τη μεταφορά ή επιφανειακές ζημιές.
- Οι σωλήνες και η μπαταρία πρέπει να τοποθετηθούν σύμφωνα με τα ισχύοντα πρότυπα, να τεθούν υπό πίεση και να δοκιμαστούν.
- Θα πρέπει να τηρούνται οι οδηγίες εγκατάστασης που ισχύουν σε κάθε κράτος.

Τεχνικά Χαρακτηριστικά

Λειτουργία πίεσης: έως 1 MPa
 Συνιστώμενη λειτουργία πίεσης: 0,1 - 0,5 MPa
 Πίεση ελέγχου: 1,6 MPa
 (1 MPa = 10 bar = 147 PSI)
 Θερμοκρασία ζεστού νερού: έως 60 °C
 Θερμική απολύμανση: 70 °C / 4 min
 Το προϊόν έχει σχεδιαστεί αποκλειστικά για πόσιμο νερό!

Περιγραφή συμβόλων



Μην χρησιμοποιείτε σιλικόνη που περιέχει οξικό οξύ!



Ρύθμιση (βλ. Σελίδα 35)

Ρύθμιση του δοσομετρητή ζεστού νερού. Δεν συνιστάται η διάταξη φραγής ζεστού νερού σε συνδυασμό με ταχυθερμοσίφωνα.



Συντήρηση (βλ. Σελίδα 44)



Διαστάσεις (βλ. Σελίδα 36)



Διάγραμμα ροής (βλ. Σελίδα 37)

Ελεύθερη ροή



Ανταλλακτικά (βλ. Σελίδα 38)

XXX = Χρώματα
 000 = Επιχρωμιωμένο
 090 = Επιχρωμιωμένο/Οπτική Χρυσού
 140 = Brushed Bronze
 250 = Brushed Gold-Optic
 340 = Brushed Black Chrome
 400 = Λευκό/Επιχρωμιωμένο
 670 = Matt Black
 700 = Matt White
 990 = Polished Gold-Optic



Ειδικά αξεσουάρ (βλ. Σελίδα 38)

δεν περιλαμβάνεται στον παραδοτέο εξοπλισμό

- Επιμήκυνση 25 mm #13595000
- Σωλήνας επιμήκυνσης 22 mm (σε μειωμένο βάθος τοποθέτησης)



Καθαρισμός (βλ. Σελίδα 47)



Χειρισμός (βλ. Σελίδα 46)



Σήμα ελέγχου (βλ. Σελίδα 48)

Βλάβη	Αιτία	Διόρθωση
Ανεπαρκές νερό	- Βρώμικος / ελαττωματικός ελαχιστοποιητής νερού (EcoSmart®)	- Καθαρίστε ή/και αλλάξτε τον ελαχιστοποιητή νερού (βλ. Σελίδα 44)
Σκληρή μπαταρία (μείκτης)	- Ελαττωματικό φυσίγγιο, άλατα	- Αλλαγή φυσιγγίου
Η μπαταρία στάζει	- Ελαττωματικό φυσίγγιο	- Αλλαγή φυσιγγίου
Χαμηλή θερμοκρασία ζεστού νερού, καθόλου κρύο νερό. Ο ταχυθερμοσίφωνας ενεργοποιείται, όταν επιλέγεται το κρύο νερό.	- Λάθος ρύθμιση της περιοριστικής διάταξης ζεστού νερού - Σταυροειδής ροή	- Ρυθμίστε την περιοριστική διάταξη του ζεστού νερού - Αλλαγή φυσιγγίου





Varnostna opozorila

- ⚠ Pri montaži je treba nositi rokavice, da se preprečijo poškodbe zaradi zmečkanja ali urezov.
- ⚠ Ta izdelek se sme uporabljati le z namenom umivanja, vzdrževanja higiene in telesne nege.
- ⚠ Velike razlike v tlaku med priključkom za mrzlo in priključkom za toplo vodo je potrebno izravnati.

Navodila za montažo

- Pred montažo je treba izdelek preveriti glede morebitnih transportnih poškodb. Po vgradnji transportne ali površinske poškodbe ne bodo več priznane.
- Cevi in armaturo je treba montirati, izprati in preveriti po veljavnih standardih.
- Upoštevati je treba pravilnike o inštalacijah, ki veljajo v posamezni državi.

Tehnični podatki

Delovni tlak: maks. 1 MPa
 Priporočeni delovni tlak: 0,1 - 0,5 MPa
 Preskusni tlak: 1,6 MPa

(1 MPa = 10 bar = 147 PSI)

Temperatura tople vode: maks. 60 °C
 Termična dezinfekcija: 70 °C / 4 min

Proizvod je zasnovan izključno za sanitarno vodo!

Opis simbola



Ne smete uporabiti silikona, ki vsebuje osetno kislino!



Justiranje (glejte stran 35)

Nastavitev omejevalnika tople vode. V povezavi s pretočnimi grelniki uporaba zapore tople vode ni priporočljiva.



Vzdrževanje (glejte stran 44)



Mere (glejte stran 36)



Diagram pretoka (glejte stran 37)

prost pretok



Rezervni deli (glejte stran 38)

XXX = Barve
 000 = Krom
 090 = Krom/Pozlačena
 140 = Brushed Bronze
 250 = Brushed Gold-Optic
 340 = Brushed Black Chrome
 400 = Bela/Krom
 670 = Matt Black
 700 = Matt White
 990 = Polished Gold-Optic



Poseben pribor (glejte stran 38)

Ni vključeno

- Podaljšek 25 mm #13595000
- Podaljšek 22 mm (če zid ni dovolj globok)



Čiščenje (glejte stran 47)



Upravljanje (glejte stran 46)



Preskusni znak (glejte stran 48)

Napaka	Vzrok	Pomoč
Malo vode	- EcoSmart® umazan / pokvarjen	- EcoSmart® očistite oz. Zamenjajte (glejte stran 44)
Težko premikanje armature	- Pokvarjen vložek, poapneno	- Zamenjajte vložek
Iz armature kaplja	- Pokvarjen vložek	- Zamenjajte vložek
Prenizka temperatura tople vode, ni mrzle vode. Pretočni grelnik se sproži, kadar izberete mrzlo vodo.	- Omejevalnik tople vode ni pravilno nastavljen - Križni tok	- Nastavite omejevalnik tople vode - Zamenjajte vložek



Ohutusjuhised

- △ Kandke paigaldamisel muljumis- ja löikevigastuste vältimiseks kindaid.
- △ Toodet tohib kasutada ainult pesemis-, hügieeni- ja kehapuhastamisesmärkidel.
- △ Kui külma ja kuuma vee ühenduste surve on väga erinev, tuleb need tasakaalustada.

Paigaldamisjuhised

- Enne paigaldamist tuleb toodet kontrollida transpordikahjustuste osas. Pärast paigaldamist ei tunnustata enam transpordi- või pinnakahjustuste kaebuseid.
- Voolikute ja segisti paigaldamisel, loputamisel ja kontrollimisel tuleb lähtuda kehtivatest normatiividest.
- Vastavas riigis kehtivaid paigalduseeskirju tuleb järgida.

Tehnilised andmed

Töörõhk	maks. 1 MPa
Soovitav töörõhk:	0,1 - 0,5 MPa
Kontrollsurve:	1,6 MPa (1 MPa = 10 baari = 147 PSI)
Kuuma vee temperatuur:	maks. 60 °C
Termiline desinfektsioon:	70 °C / 4 min

Toode on ette nähtud eranditult joogivee jaoks!

Sümbolite kirjeldus



Ärge kasutage äädikhapet sisaldavat silikooni!



Reguleerimine (vt lk 35)

Sooja vee piirangu seadistamine. Ühenduses boileritega ei ole sooja vee blokeeringu soovitatav.



Hooldus (vt lk 44)



Mõõtude (vt lk 36)



Läbivooludiagramm (vt lk 37)

äravoolu surve



Varuosad (vt lk 38)

XXX	= Värvid
000	= Kroom
090	= Kroom/Kuld Optik
140	= Brushed Bronze
250	= Brushed Gold-Optic
340	= Brushed Black Chrome
400	= Valge/Kroom
670	= Matt Black
700	= Matt White
990	= Polished Gold-Optic



Spetsiaalne lisavarustus (vt lk 38)

ei sisaldu komplektis

- pikendus 25 mm #13595000
- pikendus 22 mm (kui sein ei ole piisavalt paks)



Puhastamine (vt lk 47)



Kasutamine (vt lk 46)



Kontrollsertifikaat (vt lk 48)

Rike	Põhjus	Lahendus
Vähe vett	- EcoSmart® must / defektne	- EcoSmart® puhastada või välja vahetada (vt lk 44)
Segisti käib raskelt	- Tööelement on katkine, lubjastunud	- Vahetage tööelement
Segisti tilgub	- Tööelement on katkine	- Vahetage tööelement
Liiga madal sooja vee temperatuur, külma vett pole. Läbivoolu boiler hakkab tööle, kui on valitud külm vesi.	- Kuuma vee piirang valesti seatud - Ristvool	- Seadke kuuma vee piirang - Vahetage tööelement



Drošības norādes

- △ Montāžas laikā, lai izvairītos no saspiedumiem un iegriezumiem, nepieciešams nēsāt cimdus.
- △ Šo produktu drīkst izmantot tikai, lai mazgātos, higiēnai un ķermeņa tīrīšanai.
- △ Jāizlīdzina spiediena atšķirības starp aukstā un karstā ūdens pievadiem.

Norādījumi montāžai

- Pirms montāžas nepieciešams pārbaudīt, vai produktam transportēšanas laikā nav radušies bojājumi. Pēc iebūvēšanas bojājumi, kas radušies transportēšanas laikā, vai virsmas bojājumi netiek atzīti.
- Caurulvadi un armatūra ir jāuzstāda, jāizskalo un jāpārbauda saskaņā ar spēkā esošajiem standartiem.
- Jāievēro attiecīgās valstīs spēkā esošās montāžas prasības.

Tehniskie dati

Darba spiediens: maks. 1 MPa
 Ieteicamais darba spiediens: 0,1 - 0,5 MPa
 Pārbaudes spiediens: 1,6 MPa
 (1 MPa = 10 bar = 147 PSI)

Karstā ūdens temperatūra: maks. 60 °C
 Termiskā dezinfekcija: 70 °C / 4 min

Izstrādājums ir paredzēts tikai dzeramajam ūdenim!

Simbolu nozīme



Neizmantojiet silikonu, kas satur etiķskābi!

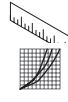


Ieregulēšana (skat. lpp. 35)

Karsta ūdens ierobežotāja regulēšana. Kopā ar caurteces sildītājiem nav ieteicams izmantot ūdens bloķētāju.



Apkope (skat. lpp. 44)



Izmērus (skat. lpp. 36)

Caurplūdes diagramma (skat. lpp. 37)

brīva caurplūde



Rezerves daļas (skat. lpp. 38)

XXX = Krāsu kodi
 000 = Hroma
 090 = Hroma/Zelta
 140 = Brushed Bronze
 250 = Brushed Gold-Optic
 340 = Brushed Black Chrome
 400 = Balta/Hroma
 670 = Matt Black
 700 = Matt White
 990 = Polished Gold-Optic



Speciāli aksesuāri (skat. lpp. 38)

- komplektā netiek piegādāts
- Pagarinājums 25 mm #13595000
- Pagarinājums 22 mm (ja iebūvēšanas dziļums nav pietiekams)



Tīrīšana (skat. lpp. 47)



Lietošana (skat. lpp. 46)



Pārbaudes zīme (skat. lpp. 48)

Traucējums	Iemesls	Bojājumu novēršana
Maz ūdens	- Nefirs / bojāts EcoSmart®	- Iztīrīt jeb nomainīt EcoSmart® (skat. lpp. 44)
Jaucējkrāns smagi grozāms	- Bojāta kartuša, aizkalķojusies	- Nomainīt kartušu
Jaucējkrāns pil	- Bojāta kartuša	- Nomainīt kartušu
Pārāk zema ūdens temperatūra, nav aukstā ūdens, izvēloties auksto ūdeni, sāk darboties caurteces sildītājs	- Nepareizi noregulāta karstā ūdens bloķēšana - Ūdens sajaukšanās	- Noregulēt karstā ūdens ierobežošanu - Nomainīt kartušu





Sigurnosne napomene

- △ Prilikom montaže se radi sprečavanja prignječenja i posekotina moraju nositi rukavice.
- △ Proizvod sme da se koristi samo za kupanje, tuširanje i ličnu higijenu.
- △ Velika razlika u pritisku između vruće i hladne vode mora biti izbalansirana.

Instrukcije za montažu

- Pre montaže se mora proveriti da li je proizvod oštećen pri transportu. Nakon ugradnje se ne priznaju nikakve reklamacije koje se odnose na površinska i transportna oštećenja.
- Vodovi i armatura moraju biti postavljeni, isprani i testirani prema važećim normama.
- Treba se pridržavati propisa koji u određenim zemljama važe za instalacije.

Tehnički podaci

Radni pritisak: maks. 1 MPa
Preporučeni radni pritisak: 0,1 - 0,5 MPa
Probni pritisak: 1,6 MPa
(1 MPa = 10 bar = 147 PSI)

Temperatura vruće vode: maks. 60 °C
Termička dezinfekcija: 70 °C / 4 min

Proizvod je koncipiran isključivo za pijaću vodu!

Opis simbola



Nemojte koristiti silikon koji sadrži sirćetnu kiselinu!



Podešavanje (vidi stranu 35)

Podešavanje ograničivača tople vode. U kombinaciji sa protočnim bojlerima ne preporučuje se primena sistema za blokiranje dotoka tople vode.



Održavanje (vidi stranu 44)



Mere (vidi stranu 36)



Dijagram protoka (vidi stranu 37)

slobodan protok



Rezervni delovi (vidi stranu 38)

XXX = Oznake boja
000 = Hrom
090 = Dezen Hrom/Zlatna
140 = Brushed Bronze
250 = Brushed Gold-Optic
340 = Brushed Black Chrome
400 = Bela/Hrom
670 = Matt Black
700 = Matt White
990 = Polished Gold-Optic



Poseban pribor (vidi stranu 38)

Nije sadržano u isporuci

- Produžetak 25 mm #13595000
- Produžetak 22 mm (kod manje dubine ugradnje)



Čišćenje (vidi stranu 47)



Rukovanje (vidi stranu 46)



Ispitni znak (vidi stranu 48)

Smetnja	Uzrok	Pomoć
Nedovoljno vode	- EcoSmart® je prljav / neispravan	- Očistite odnosno zamenite EcoSmart® (vidi stranu 44)
Ručica se zaglavila	- Neispravna kartuša, nataloženi kamenac	- Zamenite kartušu
Slavina kaplje	- Neispravna kartuša	- Zamenite kartušu
Preniska temperatura tople vode, nema hladne vode. Protočni bojler se pali iako je puštena hladna voda.	- Ograničavač vruće vode nije dobro podešen - Ukršteni tok vode	- Podesite ograničavač vruće vode - Zamenite kartušu





Sikkerhetshenvisninger

- △ Bruk hansker under montasjen for å unngå klem- og kuttskader.
- △ Produktet skal kun brukes for bade-, hygiene- og kroppshygiene.
- △ Store trykkdifferanser mellom kaldt- og varmtvannstilkoblinger skal utlignes.

Montagehenvisninger

- Før montasjen skal produktet sjekkes for transportskader. Etter monteringen aksepteres ikke noen transport- eller overflateskader.
- Ledningene og armaturen skal monteres, spyles og sjekkes iht. de gyldige normer.
- Gjeldende retningslinjer for rørleggerarbeid i de enkelte land skal følges.

Tekniske data

Driftstrykk	maks. 1 MPa
Anbefalt driftstrykk:	0,1 - 0,5 MPa
Prøvetrykk	1,6 MPa
	(1 MPa = 10 bar = 147 PSI)
Varmtvannstemperatur	maks. 60 °C
Termisk desinfisering:	70 °C / 4 min

Produktet er utelukkende designet for drikkevann!

Symbolbeskrivelse



Ikke bruk silikon som inneholder eddiksyre!



Justering (se side 35)

Innstilling av varmtvannsbegrensning. I forbindelse med gjennomstrømningsvarmere er det ikke anbefalt å bruke en varmtvannsperre.



Vedlikehold (se side 44)



Mål (se side 36)



Gjennomstrømningsdiagram

(se side 37)

fri gjennomstrømning



Service deler

 (se side 38)

- XXX = Fargekode
- 000 = Krom
- 090 = Krom/Gull-Optikk
- 140 = Brushed Bronze
- 250 = Brushed Gold-Optic
- 340 = Brushed Black Chrome
- 400 = Hvit/Krom
- 670 = Matt Black
- 700 = Matt White
- 990 = Polished Gold-Optic



Ekstratilbehør

 (se side 38)

ikke med i leveransen

- Forlengelse 25 mm #13595000
- Forlengelse 22 mm (ved liten montasjedybde)



Rengjøring

 (se side 47)

Betjening

 (se side 46)

Prøvemerket

 (se side 48)

Feil	Årsak	Feilrettelse
Lite vann	- EcoSmart® er skitten / defekt	- EcoSmart® rengjøres hhv. Byttes (se side 44)
Armatur ikke lett bevegelig	- Kartusj defekt, forkalkning	- Kartusj byttes
Armatur drypper	- Kartusj defekt	- Kartusj byttes
For lav varmtvannstemperatur, ikke noe kaldtvann. gjennomstrømningsvarmer slår seg på når det velges kaldt vann.	- Varmtvannsbegrensning er feil innstilt - Krysstrømning	- Varmtvannsbegrensning innstilles - Kartusj byttes





Указания за безопасност

- ⚠ При монтажа трябва да се носят ръкавици, за да се избегнат наранявания поради притискане или порязване.
- ⚠ Позволено е използването на продукта само за къпане, хигиена и цели на почистване на тялото.
- ⚠ Големите разлики в налягането между изводите за студената и топлата вода трябва да се изравняват.

Указания за монтаж

- Преди монтажа продуктът трябва да се провери за транспортни щети. След монтажа не се признават транспортни или повърхностни щети.
- Тръбопроводите и арматурата трябва да се монтират, промият и проверят в съответствие с валидните норми.
- Трябва да бъдат спазвани валидните в съответните страни предписания за инсталиране.

Технически данни

Работно налягане: макс. 1 МПа
 Препоръчително работно налягане: 0,1 - 0,5 МПа
 Контролно налягане: 1,6 МПа
 (1 МПа = 10 bar = 147 PSI)
 Температура на горещата вода: макс. 60°C
 Термична дезинфекция: 70°C / 4 мин
 Продуктът е разработен само за питейна вода!

Описание на символите



Не използвайте силикон, съдържащ оцетна киселина!

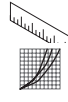


Юстиране (вижте стр. 35)

Настройка на ограничителя за топлата вода. Във връзка с проточни нагреватели не се препоръчва блокировка за топлата вода



Поддръжка (вижте стр. 44)



Размери (вижте стр. 36)

Диаграма на потока (вижте стр. 37)

свободен поток



Сервизни части (вижте стр. 38)

XXX = Цветово кодиране
 000 = Хром
 090 = Хром/Оптика За Злато
 140 = Brushed Bronze
 250 = Brushed Gold-Optic
 340 = Brushed Black Chrome
 400 = Бял/Хром
 670 = Matt Black
 700 = Matt White
 990 = Polished Gold-Optic



Специални принадлежности (вижте стр. 38)

не се съдържа в обема на доставка

- Удължител 25 мм #13595000
- Удължител 22 мм (при малка монтажна дълбочина)



Почистване (вижте стр. 47)



Обслужване (вижте стр. 46)



Контролен знак (вижте стр. 48)

Неизправност	Причина	Помощ
Малко вода	- Замърсен / дефектен EcoSmart®	- Почистете респ. сменете EcoSmart® (вижте стр. 44)
Трудно подвижна арматура	- Дефектна гилза, покрита с варовик	- Сменете гилзата
Арматурата капе	- Дефектна гилза	- Сменете гилзата
Твърде ниска температура на топлата вода, няма студена вода.	- Ограничението за топлата вода е грушно настроено	- Настройте ограничението за топлата вода
Проточният нагревател се задейства, когато се избере студена вода	- Кръстосване на потока	- Сменете гилзата



Udhëzime sigurie

- △ Për të evituar lëndimet e pickimeve ose të prerjeve gjatë procesit të montimit duhet që të vishni doreza.
- △ Produkti duhet të përdoret vetëm qëllimet e banjave, të higjienës dhe të larjes së trupit.
- △ Ndryshimet e mëdha të presionit mes lidhjeve të ujit të ftohtë dhe atij të ngrohtë duhen ekuilibruar.

Udhëzime për montimin

- Përpara montimit duhet që produkti të kontrollohet për dëmtime nga transporti. Pas instalimit nuk do të njihet asnjë dëmtim nga transporti ose dëmtim i sipërfaqes.
- Tubacionet dhe rubinetet duhet që të montohen, të shpëlahen dhe të kontrollohen sipas standardeve në fuqi
- Duhet të respektohen linjat udhëzuese të instalimit, të vlefshme për vendet respektive.

Të dhëna teknike

Presioni gjatë punës	maks. 1 MPa
Presioni i rekomanduar:	0,1 - 0,5 MPa
Presioni për provë:	1,6 MPa (1 MPa = 10 bar = 147 PSI)
Temperatura e ujit të ngrohtë	maks. 60 °C
Dezinfektim Termik:	70 °C / 4 min
Produkti është projektuar ekskluzivisht për ujë të pijshëm!	

Përshkrimi i simbolit



Mos përdorni silikon që në përbërje ka acid acetik.



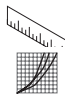
Justimi (shih faqen 35)

Rregullimi i kufizimit me ujë të nxehtë. Nje kombinim me një bojler ujit nuk është i rekomanduar.



Mirëmbajtja (shih faqen 44)

Dëmtim	Shkaku	Ndihme
Pak ujë	- EcoSmart® është i ndotur/ defekt	- Pastroni / këmbeni EcoSmart® (shih faqen 44)
Armatura punon rende	- Kartusha me defekt, me kalk	- Këmbeni kartushen
Armatura pikon	- Kartusha me defekt	- Këmbeni kartushen
Temperaturë e ulët e ujit të ngrohtë, nuk ka ujë të ftohtë. Ngrohësi elektrik i ujit ndizet kur zgjidhet uji i ftohtë.	- Kufiri i ujit të ngrohtë është regjistruar gabim - Rrjedhje e kryqëzuar.	- Regjistroni kufirin e ujit të ngrohtë - Këmbeni kartushen



Përmasat (shih faqen 36)

Diagrami i qarkullimit (shih faqen 37)

rrjedhja e lirë



Pjesët e servisit (shih faqen 38)

- XXX = Kodimi me anë të ngjyrave
- 000 = Krom
- 090 = Krom/I Arte-Optike
- 140 = Brushed Bronze
- 250 = Brushed Gold-Optik
- 340 = Brushed Black Chrome
- 400 = E Bardhë/Krom
- 670 = Matt Black
- 700 = Matt White
- 990 = Polished Gold-Optik



Pajisje të posaçme (shih faqen 38)

nuk përfshihet në vëllimin e furnizimit

- Zgjatësi 25 mm #13595000
- Zgjatësi 22 mm (lartësia e montimit jo e madhe)



Pastrimi (shih faqen 47)



Përdorimi (shih faqen 46)



Shenja e kontrollit (shih faqen 48)





رسم للصرف (راجع صفحة 37)
التدفق الحر



قطع الغيار (راجع صفحة 38)



الألوان = XXX
كروم = 000
كروم/لون ذهبي = 090
Brushed Bronze = 140
Brushed Gold-Optic = 250
Brushed Black Chrome = 340
أبيض/كروم = 400
Matt Black = 670
Matt White = 700
Polished Gold-Optic = 990

ملحقات خاصة (راجع صفحة 38)



غير مدرج مع المحتويات المسلمة
• وصلة إطالة 25 مم #13595000

• طقم الملحقات 22 مم (عندما لا يكون الجدار عميقاً بما يكفي)

التنظيف (راجع صفحة 47)



التشغيل (راجع صفحة 46)



شهادة اختبار (راجع صفحة 48)



تنبيهات الأمان

- ⚠ يجب ارتداء قفازات لليد أثناء التركيب لتجنب حدوث أخطار الإنحشار أو الجروح.
- ⚠ لا يجب استخدام المنتج إلا في أغراض الاستحمام والأغراض الصحية وأغراض تنظيف الجسم.
- ⚠ يجب أن يكون تيار الماء الساخن والماء البارد متعادلين في الضغط.


تعليمات التركيب


- قبل القيام بعملية التركيب، يجب فحص المنتج للتأكد من خلوّه من أية تلفيات ناتجة عن النقل. بعد القيام بعملية التركيب، لن يتم الاعتراف بوجود أية تلفيات سطحية أو تلفيات ناتجة عن عملية النقل.
- يجب تركيب وغسيل واختبار التوصيلات وخلاطات المياه طبقاً للمعايير السارية.
- يجب مراعاة القواعد الخاصة بالتركيب وأعمال السباكة وفقاً للوائح الخاصة بكل بلد.

المواصفات الفنية


ضغط التشغيل: الحد الأقصى 1 ميجاباسكال
ضغط التشغيل الموصى به: 0,1 - 0,5 ميجاباسكال
ضغط الاختبار: 1,6 ميجاباسكال
(1 ميجاباسكال = 10 بار = 147 PSI)
درجة حرارة الماء الساخن: الحد الأقصى 60°C
تعميم حراري: 4 / 70°C
المنتج مخصص فقط لماء الشرب!

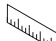
وصف الرمز

هام! لا تستخدم السليكون الذي يحتوي على أحماض! 

الضبط (راجع صفحة 35) 

ضبط تحديد المياه الدافئة. لا ينصح باستخدام محدد المياه الدافئة مع سخان المياه الوقتي.

الصيانة (راجع صفحة 44) 

أبعاد (راجع صفحة 36) 

العطل	السبب	العلاج والإصلاح
الماء غير كافٍ	- وحدة ترشيد استهلاك المياه متسخة / تالفة	- قم بتنظيف أو تغيير وحدة توفير المياه (راجع صفحة 44)
الخلاط ثقيل الحركة	- الخرطوشة تالفة، تراكم عليها الجير	- قم بتغيير الخرطوشة
تساقط قطرات مياه من الخلاط	- الخرطوشة تالفة	- قم بتغيير الخرطوشة
درجة حرارة الماء الساخن منخفضة للغاية، ولا يوجد ماء بارد. سخان المياه الفوري يعمل عند استخدام الماء البارد.	- محدد الماء الساخن مضبوط بشكل خاطيء - اندفاع متعكس للمياه	- قم بضبط محدد الماء الساخن - قم بتغيير الخرطوشة



Biztonsági utasítások

- △ A szerelésnél a zúzódasok és vágási sérülések elkerülése érdekében kesztyűt kell viselni.
- △ A terméket csak fürdéshez, mosakodáshoz, és egészségügyi tisztálkodáshoz szabad használni.
- △ A hidegvíz- és a melegvíz-csatlakozások közötti nagy nyomáskülönbséget kicell egyenlíteni!

Szerelési utasítások

- A szerelés előtt ellenőrizni kell, hogy a terméknek nincs-e szállítási sérülése. Beépítés után a szállítási- vagy felületi sérüléseket nem ismerik el.
- A vezetékeket és a csaptelepet az érvényes szabványoknak megfelelően kell felszerelni, öblíteni és ellenőrizni
- Az egyes országokban érvényes installációs irányelveket be kell tartani.

Műszaki adatok

Üzemi nyomás:	max. 1 MPa
Ajánlott üzemi nyomás:	0,1 - 0,5 MPa
Nyomáspróba:	1,6 MPa

(1 MPa = 10 bar = 147 PSI)

Forróvíz hőmérséklet: max. 60 °C

Termikus fertőtlenítés: 70 °C / 4 perc

A terméket kizárólag ivóvízhez tervezték!

Szimbólumok leírása



Ne használjon ecetsavtartalmú szilikon!



Beállítás (lásd az oldalon 35)

A meleg víz korlátozás beállítása. Átfolyós vízmelegítőknél meleg víz korlátozó használata nem ajánlott.



Karbantartás (lásd az oldalon 44)



Méretet (lásd az oldalon 36)



Átfolyási diagramm
(lásd az oldalon 37)

szabad átfolyás



Tartozékok (lásd az oldalon 38)

XXX = Színkódolás

000 = Króm

090 = Króm/Arany-Hatású

140 = Brushed Bronze

250 = Brushed Gold-Optic

340 = Brushed Black Chrome

400 = Fehér/Króm

670 = Matt Black

700 = Matt White

990 = Polished Gold-Optic



Egyéb tartozék (lásd az oldalon 38)

a szállítási egység nem tartalmazza

- Hosszabbítás 25 mm #13595000
- Hosszabító készlet 22 mm (kis beépítési mélység esetén)



Tisztítás (lásd az oldalon 47)



Használat (lásd az oldalon 46)

- A csaptelepeken átfolyt víz hőmérséklete fogyasztásra szánt víz esetében a 65 °C-ot nem haladhatja meg. A csaptelep nem eredményezheti az emberi fogyasztásra (pl. ivás és főzés céljából) szánt víz minőségromlását.
- Beüzemelés és üzemszünetek után szigorúan be kell tartani a használati útmutatóban leírtakat. Beüzemeléskor a csaptelepet át kell öblíteni, legalább 2 percig történő hideg- és melegvízes folytatást javasolunk. Minimum 1 napos üzemszünet után fogyasztás előtt a csaptelepben stagnáló hideg- illetve melegvíz fogyasztása nem javasolt, a csaptelepben stagnáló vizet ki kell engedni, legalább 2 perces folytatás javasolt. A kifolyatás során nyert vizet ivóvízként, illetve ételkészítési céllal felhasználni nem szabad.
- Tekintettel arra, hogy a forró víz fémoldó képessége a hideg víznél nagyobb, emiatt főzés ivás céljából az OKI a hideg víz használatát javasolja.
- A csaptelepek perlátorát javasolt havonta vízkőteleníteni, illetve fertőtleníteni. A csaptelepek tisztítása, fertőtlenítése során kizárólag olyan vegyszer alkalmazható, amely megfelel a 201/2001. (X.25) Kormányrendelet, illetve a 38/2003. (VII.7) ÉSzcM-FVM-KvVM együttes rendeletben leírtaknak.
- A perlátor működési elvéből adódóan jelentős aeroszolt képez, így Legionella expozíció szempontjából fokozott kockázatot jelent. Ezért alkalmazása nem javasolt az egészségügyi intézmények fekvőbeteg ellátó szobáiban, illetve minden olyan helyen, ahol a hideg és / vagy használati melegvíz Legionella csíraszámra eléri a 49/2015 (XI.6.) EMMI rendelet alapján meghatározott beavatkozási szintet.



Vizsgajel (lásd az oldalon 48)



Hiba	Ok	Megoldás
Kevés víz	- EcoSmart® elszennyeződött / meghibásodott	- EcoSmart® tisztítása, ill. Cseréje (lásd a oldalon 44)
Nehezen nyitható a csap.	- A kerámiabetét meghibásodott, elvízkövesedett.	- A kerámiabetétet ki kell cserélni.
Csöpög a csap.	- A kerámiabetét meghibásodott.	- A kerámiabetétet ki kell cserélni.
Túl alacsony melegvíz hőmérséklet, nincs hidegvíz. A hidegvíz kiválasztásakor beindul az átfolyós melegítő.	- A melegvíz szabályozó rosszul van beállítva. - Kereszfolyás	- A melegvíz szabályozót újra be kell állítani. - A kerámiabetétet ki kell cserélni.



安全上の注意

- △ 施工の際は手を挟んだり怪我をしないように、手袋をはめてください。
- △ この製品は、体や手を洗う等の製品本来の目的以外には使用しないでください。
- △ 給水・湯の圧力差は0.1(MPa)以内としてください。

施工上の注意

- 製品の施工前に輸送でのダメージがないか確認してください。施工後のキズ等のお申し出はお断りさせて頂いています。
- 配管と水栓は、関連法規に従って施工、洗浄、および試験を行ってください。
- 施工行う地域に適用される関連法規をお守りください。

技術資料

使用圧力: 最大 1 MPa
 推奨使用水圧: 0,1 - 0,5 MPa
 耐圧試験圧力: 1,6 MPa

(1 MPa = 10 bar = 147 PSI)

給湯温度: 最大 60°C
 お湯による高温消毒: 70°C / 4分

この製品は飲料水での使用が前提となっています(日本においては水道法に適合する飲料水)!

アイコンの説明



酢酸系シリコンをご使用にならないでください!



調整 (次のページを参照 35)

お湯の流量制限の設定方法。瞬間湯沸かし器をご利用の際はお湯の流量制限はしないでください。



メンテナンス (次のページを参照 44)



寸法 (次のページを参照 36)



流量曲線図 (次のページを参照 37)

何も接続しない時の吐水



スペアパーツ (次のページを参照 38)

XXX = 仕上げ色
 000 = Chrome
 090 = Chrome/Gold-Optic
 140 = Brushed Bronze
 250 = Brushed Gold-Optic
 340 = Brushed Black Chrome
 400 = White/Chrome
 670 = Matt Black
 700 = Matt White
 990 = Polished Gold-Optic



スペシャルパーツ
 (次のページを参照 38)

別手配部品

- 25 mm延長部材 #13595000
- 22 mm延長部材 (壁裏が浅い場合)



お手入れ方法

(次のページを参照 47)



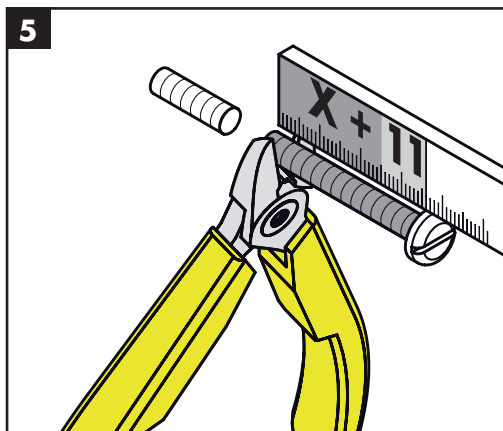
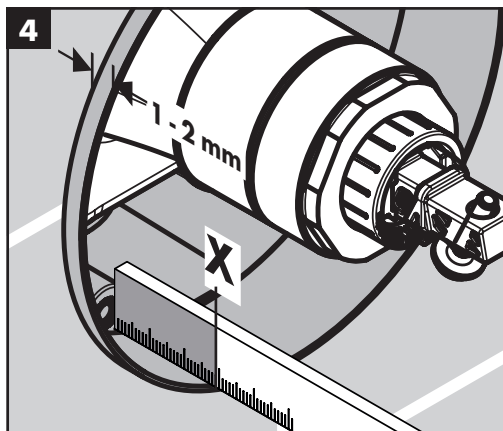
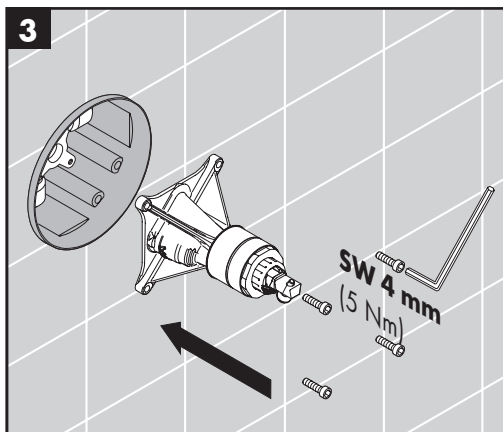
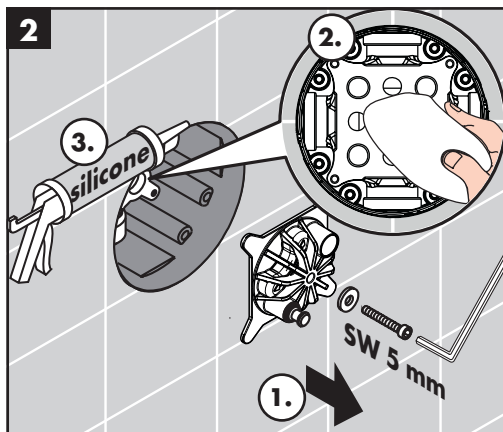
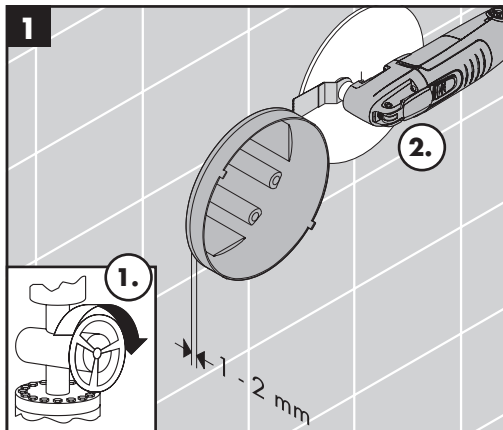
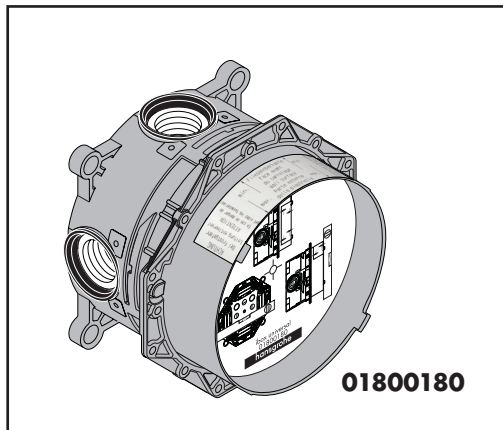
使用方法 (次のページを参照 46)

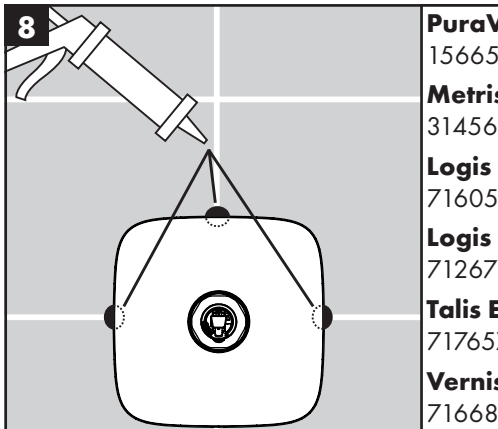
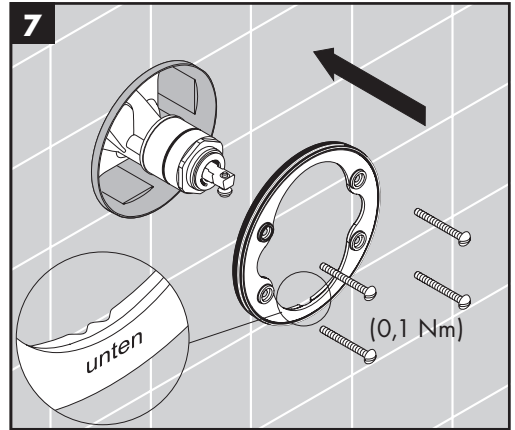
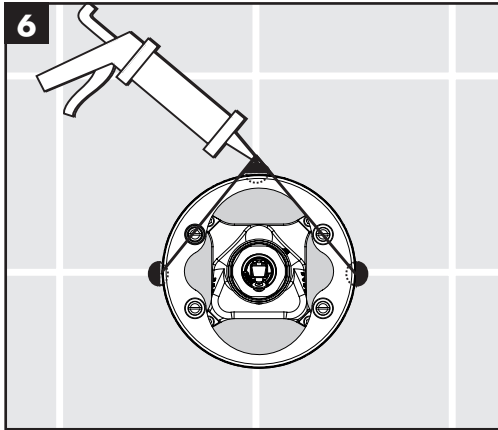


認証について

(次のページを参照 48)

症状	原因	対応策
流量が少ない	- EcoSmart®の汚れ/不具合	- EcoSmart®を清掃または交換してください(次のページを参照 44)
水栓の開閉が重い	- カルキによるカートリッジ不具合	- カートリッジを交換してください
水栓の水漏れ	- カートリッジの不良	- カートリッジを交換してください
吐水温度が低すぎる、水が出ない。冷水を選択すると、瞬間湯沸かし器が起動する。	- 温度リミッターの設定が正しくない - クロスコネクション	- 温度リミッターを設定してください - カートリッジを交換してください





PuraVida
15665XXX

Metris
31456000

Logis
71605000

Logis Loop
71267000

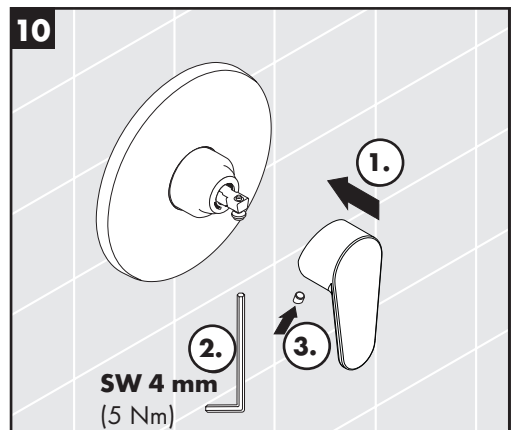
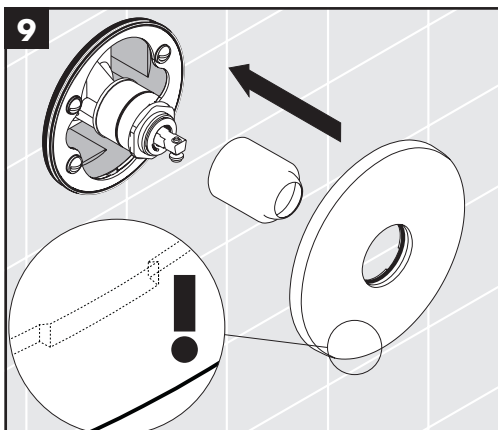
Talis E
71765XXX

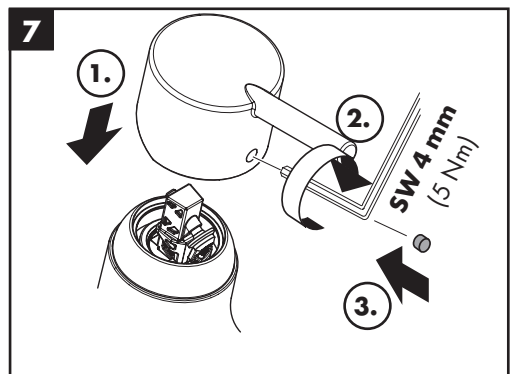
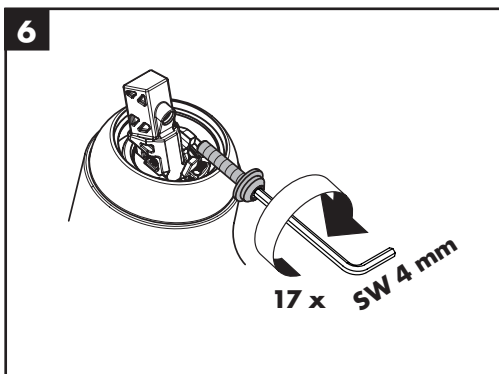
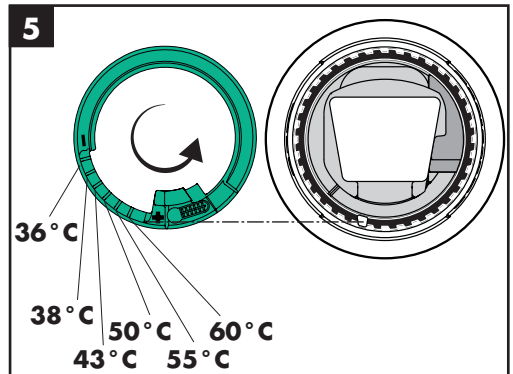
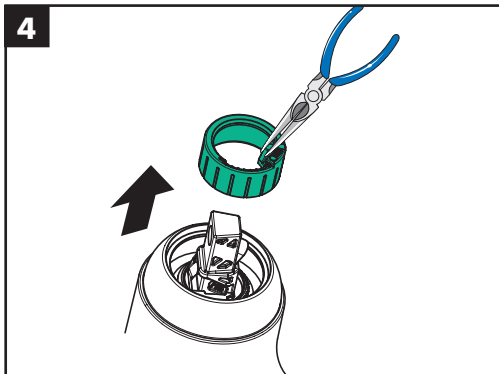
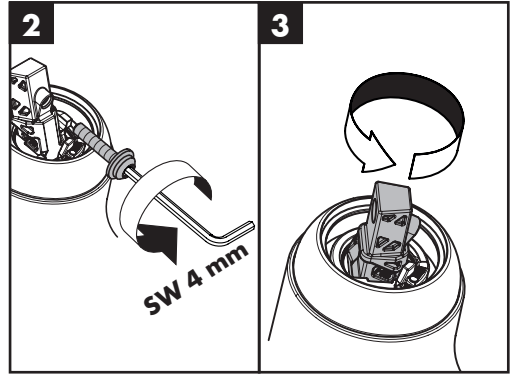
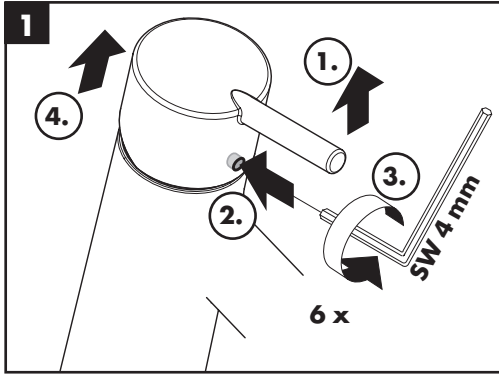
Vernis Shape
71668XXX

Metropol
32565XXX / 74565000

Vivenis
75615XXX

Finoris
76615XXX

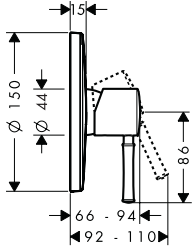






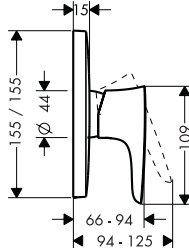
Talis Classic

14165000



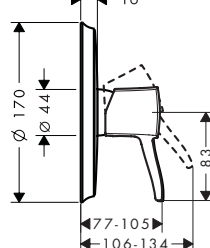
PuraVida

15665XXX



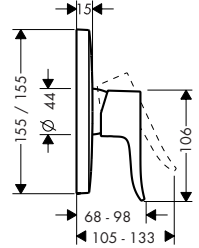
Metropol Classic

31365XXXX



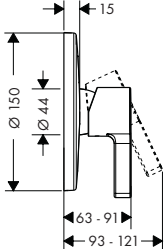
Metris

31456000



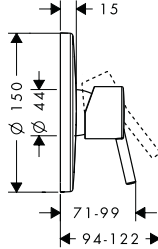
Metris S

31665000



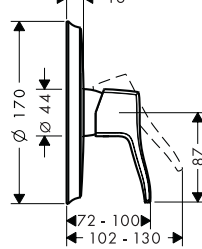
Talis S / Talis

32675XXX



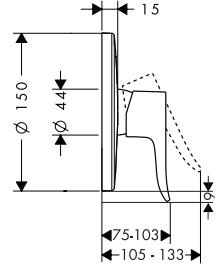
Metris Classic

31676XXX



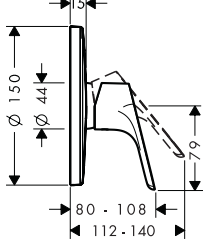
Metris

31685000



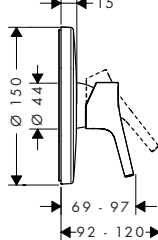
Focus

31965000



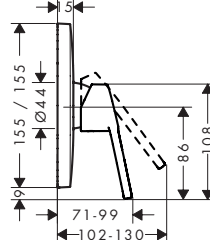
Talis S

72605000



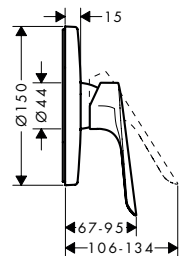
Logis Loop

71267000



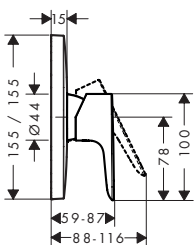
Logis E

71603000



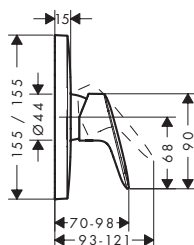
Talis E

71765XXX



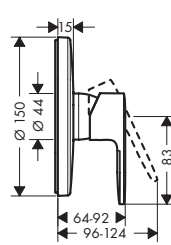
Logis

71605000



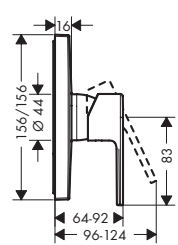
Vernis Blend

71667XXX



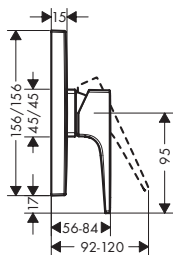
Vernis Shape

71668XXX

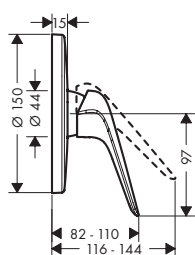




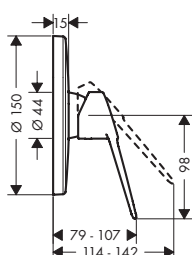
Metropol
32565XXX /
74565000



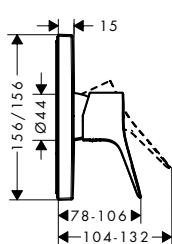
Novus
71065000 /
71065003



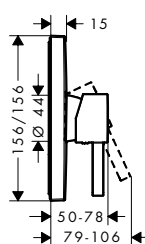
Novus Loop
71365000



Vivenis
75615XXX



Finoris
76615XXX



PuraVida 15665XXX

Metris 31456000

Logis 71605000

Talis E 71765XXX

Logis Loop 71267000

Talis Classic 14165000

Metris S 31665000

Focus 31965000

Talis S / Talis 32675XXX

Talis S 72605000

Metris 31685000

Metropol 32565XXX

Metropol 74565000

Metropol Classic
31365XXX

Metris Classic 31676XXX

Vernis Blend 71667XXX

Vernis Shape 71668XXX

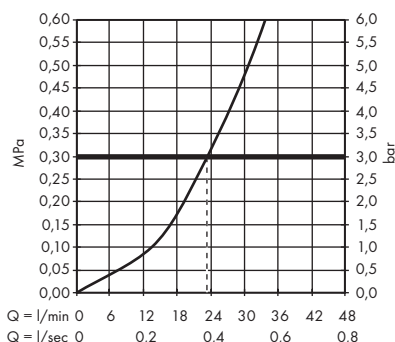
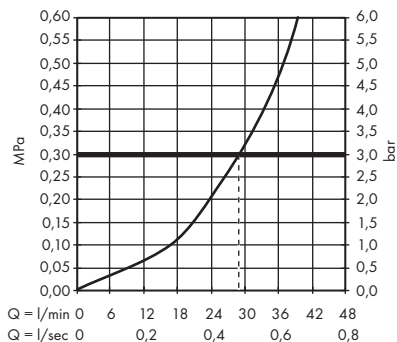
Vivenis 75615XXX

Finoris 76615XXX

Novus 71065000 / 71065003

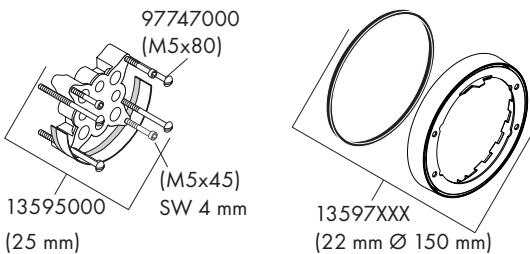
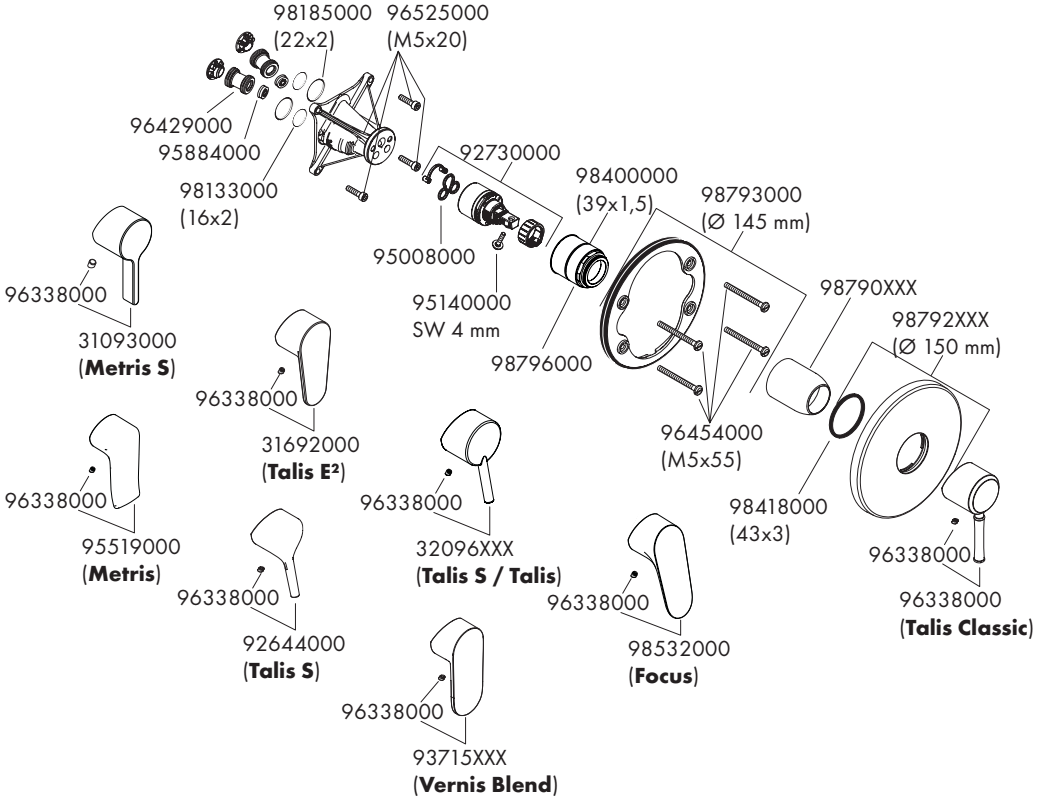
Novus Loop 71365000

Logis E 71603000





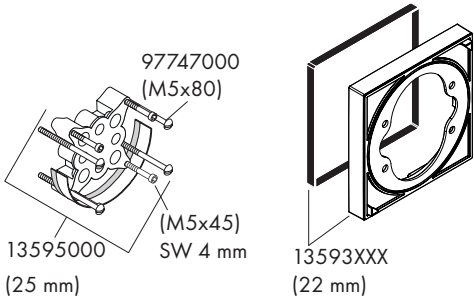
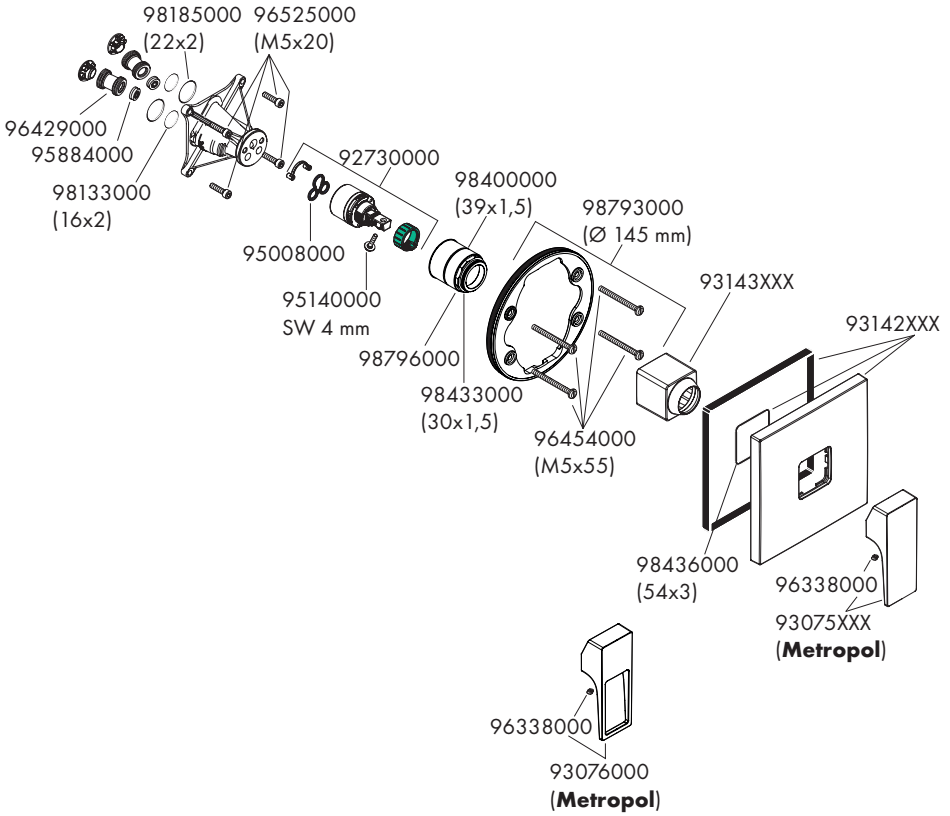
Talis Classic 14165000 **Talis S / Talis** 32675XXX **Vernis Blend** 71667XXX
Metris S 31665000 **Talis S** 72605000
Focus 31965000 **Metris** 31685000





Metropol 32565XXX

Metropol 74565000





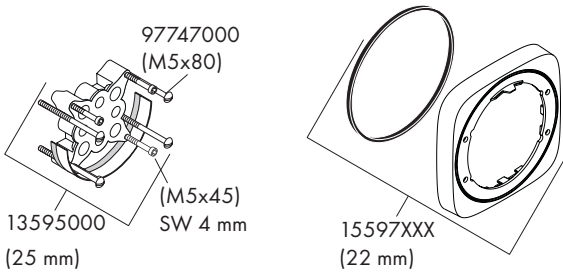
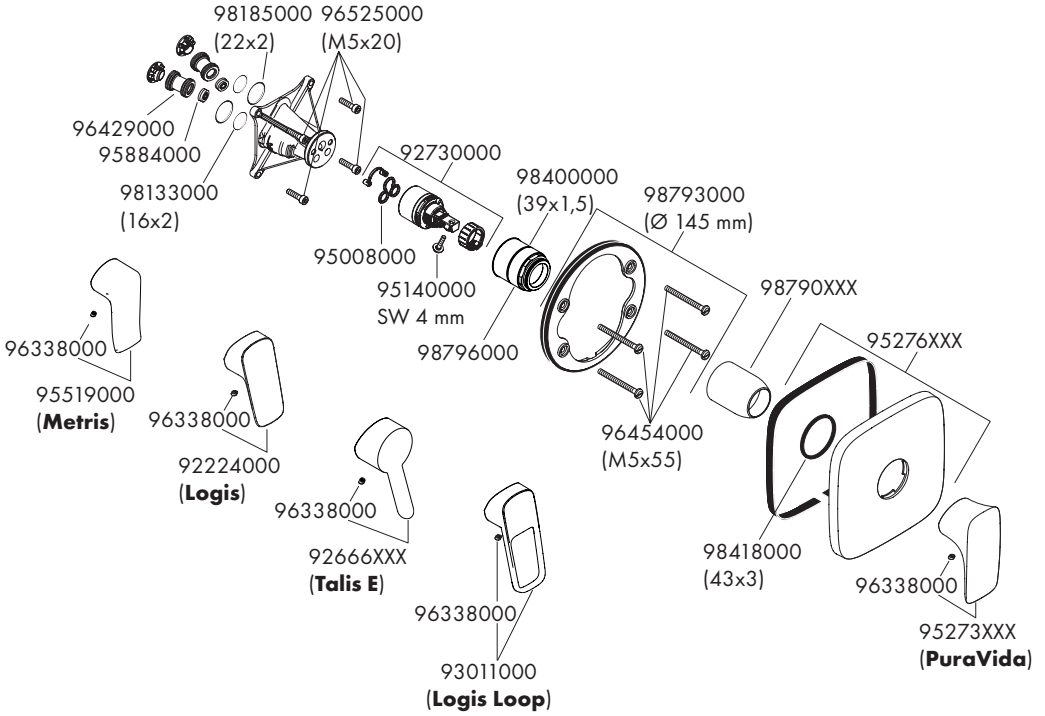
PuraVida 15665XXX

Talis E 71765XXX

Metris 31456000

Logis Loop 71267000

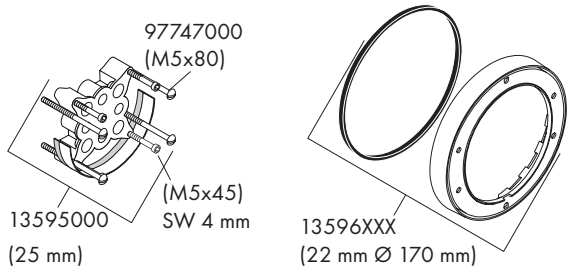
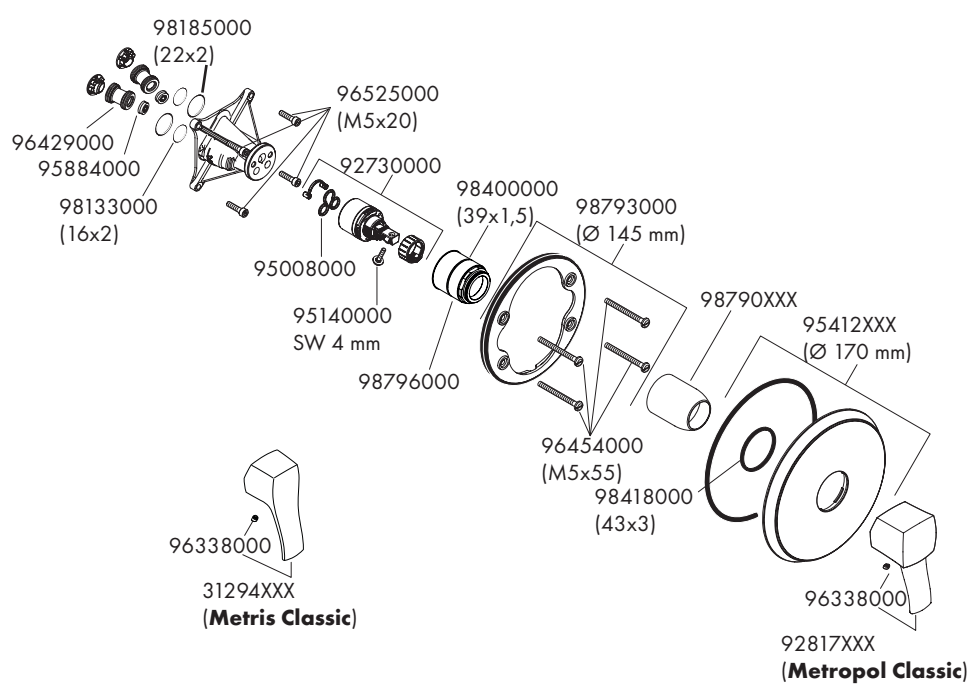
Logis 71605000





Metropol Classic 31365XXX

Metris Classic 31676XXX

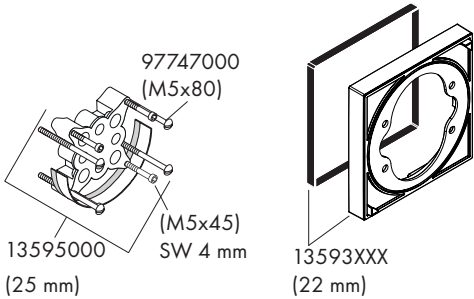
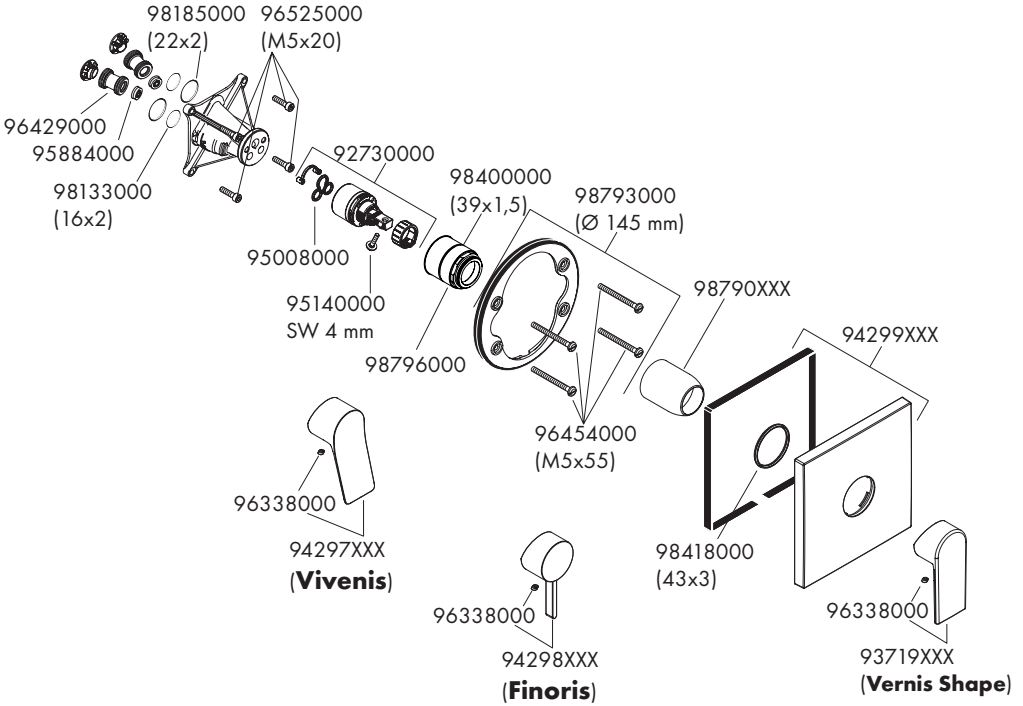




Vernis Shape 71668XXX

Vivenis 75615XXX

Finoris 76615XXX

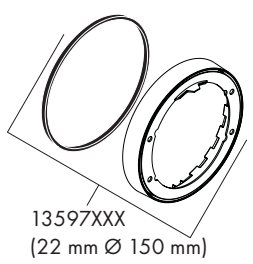
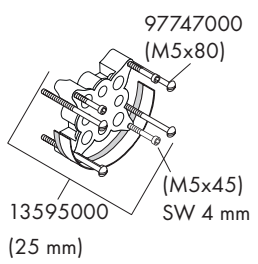
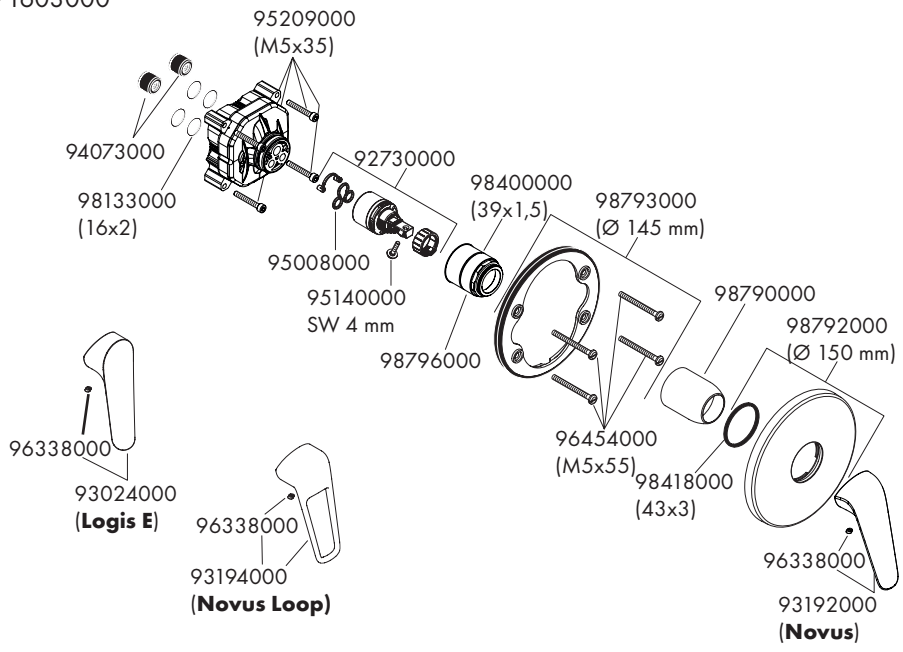




Novus 71065000 / 71065003

Novus Loop 71365000

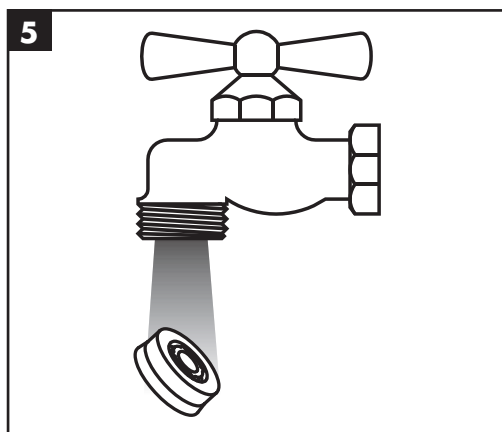
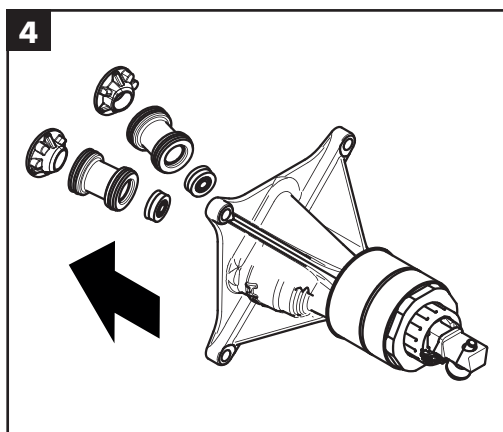
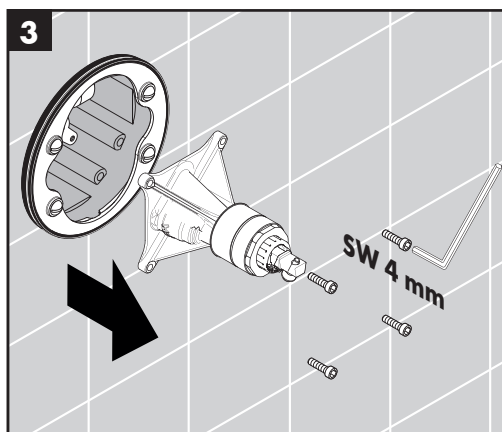
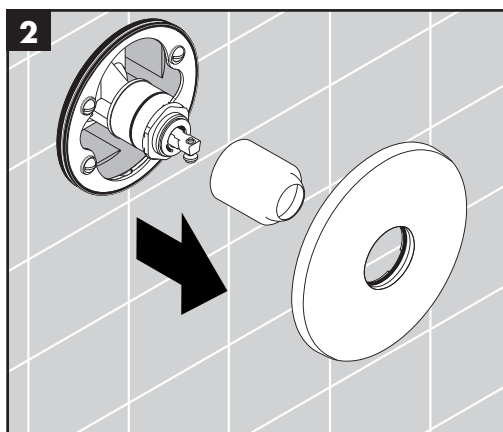
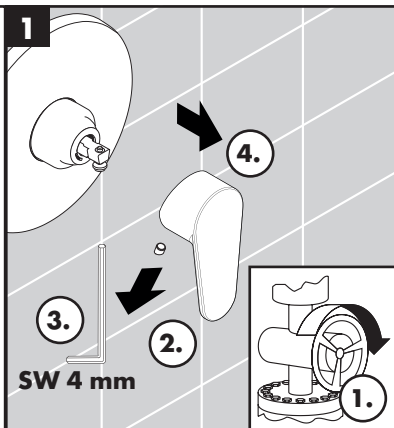
Logis E 71603000

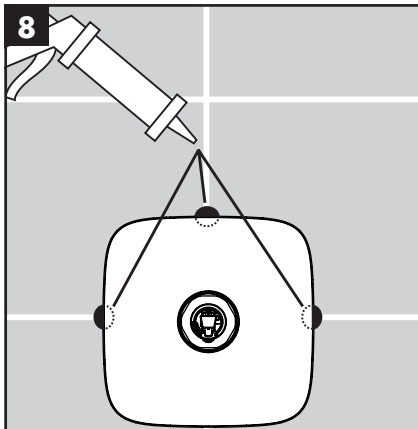
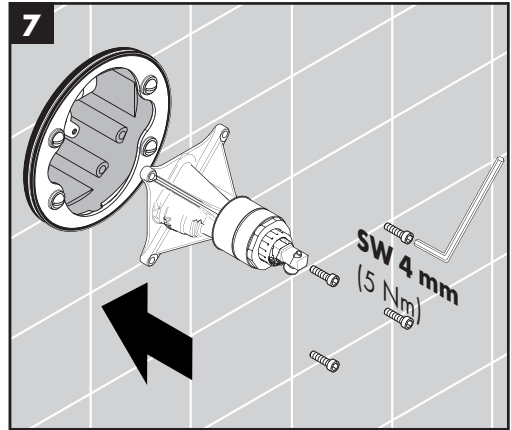
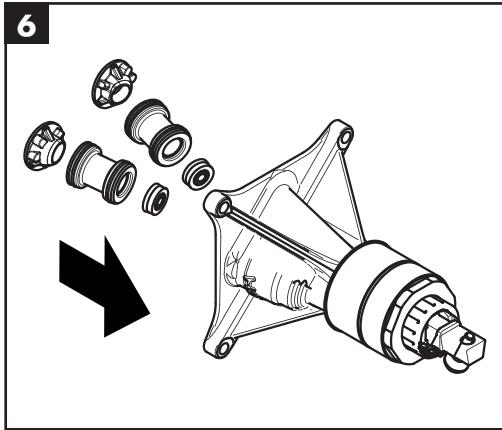




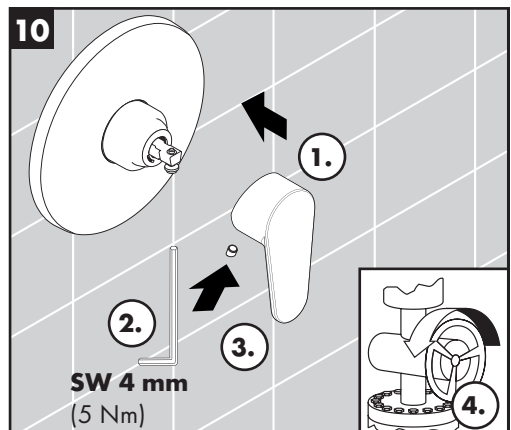
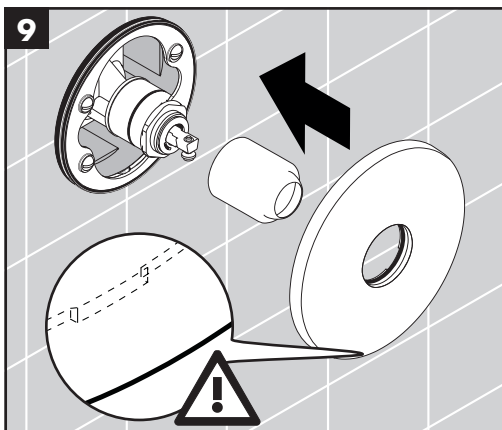
Metris 31685000
Focus 31965000
Metris 31456000
PuraVida 15665XXX
Metropol Classic
31365XXX
Talis S/Talis 32675XXX
Talis S 72605000
Logis E 71603000
Vernis Blend 71667XXX
Vernis Shape 71668XXX

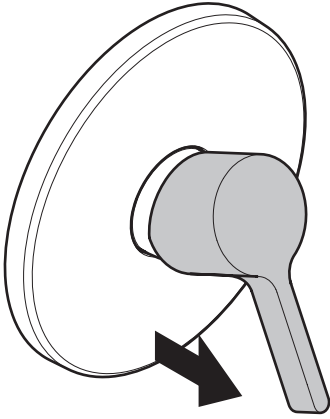
Logis Loop 71267000
Metris Classic 31676XXX
Metris S 31665000
Talis Classic 14165000
Logis 71605000
Metropol 32565XXX
Metropol 74565000
Vivenis 75615XXX
Finoris 76615XXX



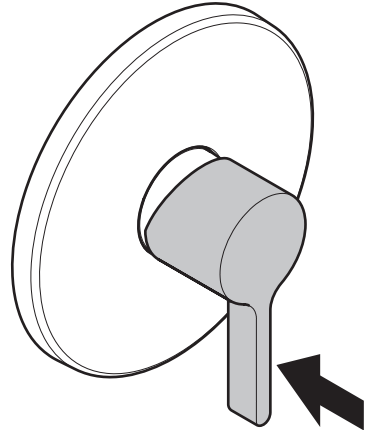


PuraVida 15665XXX	Metropol 32565XXX / 74565000
Metris 31456000	Vivenis 75615XXX
Logis 71605000	Finoris 76615XXX
Logis Loop 71267000	
Talis E 71765XXX	
Vernis Shape 71668XXX	

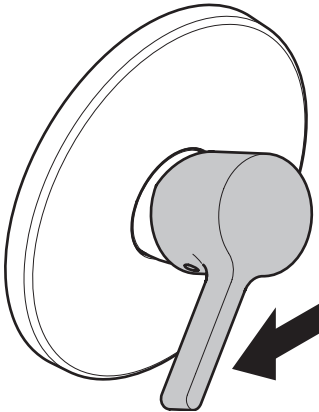




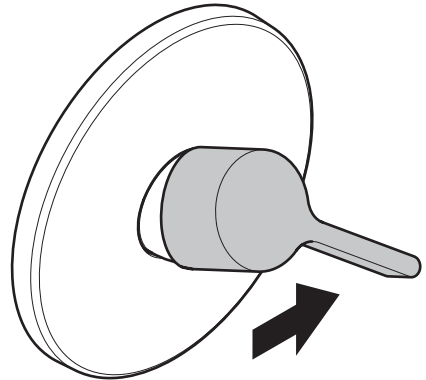
öffnen / ouvert / open / aperto / abierto / open /
 åbne / abrir / otworzyć / otevřít / otvorit / 开 /
 открыть / nyitás / avaaminen / öppna / atidaryti /
 Otvaranje / açmak / deschide / ανοικτό / odpreti /
 avage / atvērt / otvoriti / åpne / отварање / hare /
 فتح / 開く



schließen / fermé / close / chiudere / cerrar / sluiten /
 lukke / fechar / zamknąć / zavřít / uzavrieť / 关 /
 закрыть / bezárás / sulkeminen / stänga / uždaryti /
 Zatvaranje / kapatmak / închide / κλειστό / zapreti /
 sulgege / aizvērt / zatvori / lukke / затварање /
 mbylle / إغلاق / 閉じる



warm / chaud / hot / caldo / caliente / warm / varmt /
 quente / ciepła / teplá / teplá / 热 / горячая / meleg /
 lämmin / varmt / karštas / Vruća voda / sıcak / cald /
 ζεστό / toplo / kuum / karsts / topla / varm / тепло /
 i ngrohtë / ساخن / 温かい



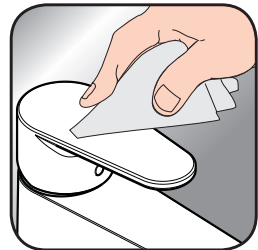
kalt / froid / cold / freddo / frío / koud / koldt / fria /
 zimna / studená / studená / 冷 / холодная / hideg /
 kylmä / kallt / šaltas / Hladno / soğuk / reze / krūo /
 mrzlo / külm / auksts / hladno / kaldt / студено /
 i ftohtë / بارد / 冷たい



- DE** Reinigungsempfehlung / Garantie / Kontakt
- FR** Recommandation pour le nettoyage / Garanties / Contact
- EN** Cleaning recommendation / Warranty / Contact
- IT** Raccomandazione di pulizia / Garanzia / Contatto
- ES** Recomendaciones para la limpieza / Garantía / Contacto
- NL** Aanbevelingen inzake reiniging / Garantie / Contact
- DK** Rengøringsvejledning / Garanti / Kontakt
- PT** Recomendações de limpeza / Garantia / Contacto
- PL** Zalecenie dotyczące pielęgnacji / Gwarancja / Kontakt
- CS** Doporučení k čištění / Záruka / Kontakt
- SK** Odporúčania pre čistenie / Záruka / Kontakt
- ZH** 清洁指南 / 担保 / 接触
- RU** Рекомендации по очистке / Гарантия / Контакты
- FI** Puhdistussuositus / Takuu / Kosketus
- SV** Rengöringsrekommendationer / Garanti / Contacto
- LT** Valymo rekomendacijos / Garantija / Kontaktai
- HR** Preporuke za čišćenje / Garancija / Kontakt
- TR** Temizleme önerisi / Garanti / Temas
- RO** Recomandări pentru curățare / Garanție / Contact
- EL** Σύσταση καθαρισμού / Εγγύηση / επαφή
- SL** Priporočilo za čiščenje / Garancija / Kontakt
- ET** Puhastussooitused / Garantii / Kontakt
- LV** Tīrīšanas ieteikumi / Garantija / Kontakti
- SR** Preporuke za čišćenje / Garancija / Kontakt
- NO** Anbefaling for rengjøring / Garanti / Kontakt
- BG** Препоръка за почистване / Гаранция / Контакт
- SQ** Këshilla rreth pastrimit / Garancia / Kontakt
- KO** 세정시 권장사항 / 품질보증 / 접촉
- AR** توصيات التنظيف / الضمان (الولايات المتحدة الأمريكية) / اتصال
- HU** Tisztítási tanácsok / Garancia / érintkezés
- JP** お手入れの方法 / 保証について / ご連絡先



[www.hansgrohe.com/
cleaning-recommendation](http://www.hansgrohe.com/cleaning-recommendation)



[www.hansgrohe.com/
cleaning-recommendation](http://www.hansgrohe.com/cleaning-recommendation)



[www.hansgrohe.com/
cleaning-recommendation](http://www.hansgrohe.com/cleaning-recommendation)



[www.hansgrohe.com/
cleaning-recommendation](http://www.hansgrohe.com/cleaning-recommendation)



P-IX

DVGW SINTEF NF



ETA



GODKENDT TIL DRIKKEVAND

14165000					X	X
15665XXX	PA-IX 9710/IB	CQ0125			X	X
31365XXX	PA-IX 9710/IB	CQ0125			X	X
31456000	PA-IX 9710/IB	CQ0125			X	X
31665000	PA-IX 9710/IB	CQ0125			X	X
31676XXX	PA-IX 9710/IB	CQ0125			X	X
31685000	PA-IX 9710/IB	CQ0125			X	X
31965000	PA-IX 9710/IB	CQ0125	X		X	X
32565XXX	PA-IX 9710/IB	CQ0125			X	X
32675XXX	PA-IX 9710/IB	CQ0125			X	X
71065000		CQ0125			X	
71267000	PA-IX 9710/IB	CQ0125			X	X
71365000		CQ0125			X	
71603000		CQ0125				
71605000	PA-IX 9710/IB	CQ0125	X		X	X
71667XXX						
71668XXX						
71765XXX	PA-IX 9710/IB	CQ0125			X	X
72605000	PA-IX 9710/IB	CQ0125			X	X
74565000	PA-IX 9710/IB	CQ0125			X	X
75615XXX						
76615XXX						

