



Codice - Code:

INZ072

AISI316L external parts with single back plate for concealed universal thermostatic mixer

Descrizione - Description:

Parti esterne Inox AISI316L per miscelatore termostatico universale con deviatore 1-5 vie, attacchi da 1/2"

Stainless steel AISI316L external parts for universal thermostatic mixer with 1-5 ways diverter

Inox AISI316L Aufputzteile edelstahl für universale Thermostat-Brausebatterie mit 1-5 Wasserausgänge. Umsteller, 1/2" Anschlüsse

Tecnologia - Technology:

Parties externes en acier inoxydable AISI316L pour mitigeur thermostatique universel avec inverseur 1-5 voies, connexions 1/2"

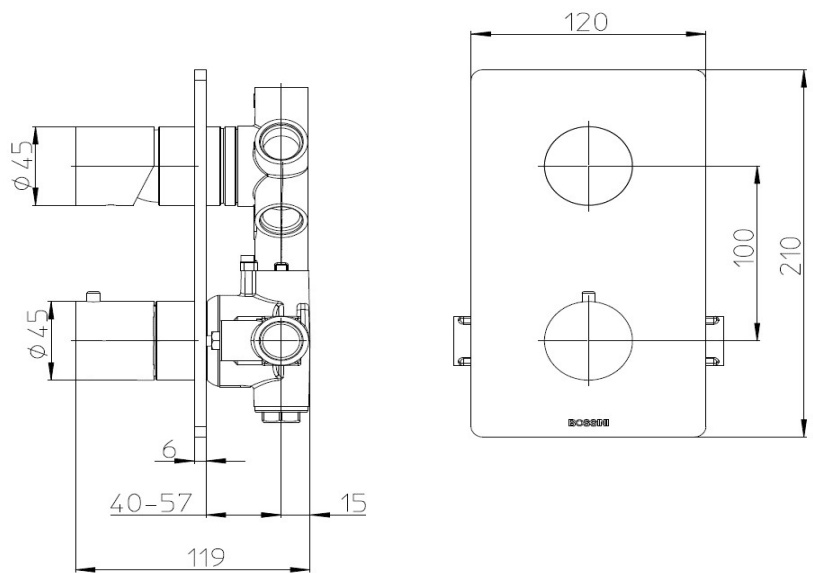
Partes externas en acero inoxidable AISI316L para mezclador termostatico universal con desviador 1-5 vias, conexiones 1/2"

Inox AISI316L Наружная часть из нержавеющей стали для универсального термостатического смесителя на 1-5 выходов, подключение 1/2"

Immagine Prodotto - Product Image



Disegni - Drawings



Concealed part (Z00125) supplied separately

Grafico di portata - Flow rate diagram

