

Vernis Blend

Смеситель для ванны, однорычажный, внешнего монтажа

Поверхности : **хром** Артикульный номер: **71440000**



Описание

Характеристики

- выступ 171 мм
- вид соединения: S-образные эксцентрики
- межосевое подключение: 150 мм ± 12 мм
- тип струи смесителя: обычная струя
- максимальный расход воды при 3 бар: 22,5 л/мин
- расход воды изливом на ванны при 3 барах: 22,5 л/мин
- расход воды ручным душем при 3 барах: 15,7 л/мин
- мин. рабочее давление 1 бар
- макс. рабочее давление: 10 бар
- керамический узел смешивания
- регулируемое ограничение температуры
- Дивертер с переключателем вакуумного типа
- с шумопоглотителем
- подходит для проточных водонагревателей

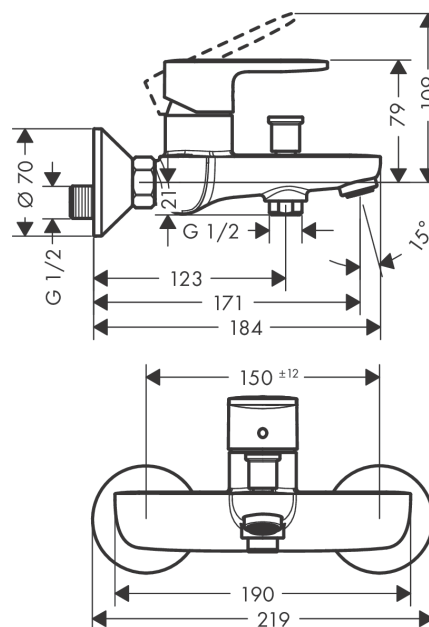
Технология



Продукт



Чертеж



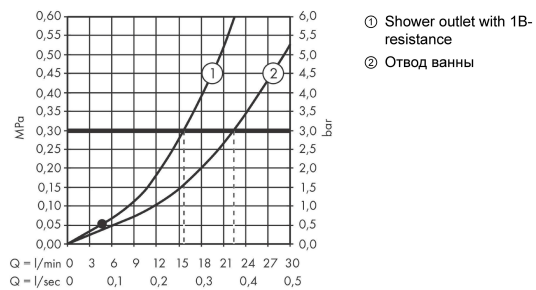
Vernis Blend

Смеситель для ванны, однорычажный, внешнего монтажа

Поверхности : **хром** Артикульный номер: **71440000**



График расхода воды



Vernis Blend

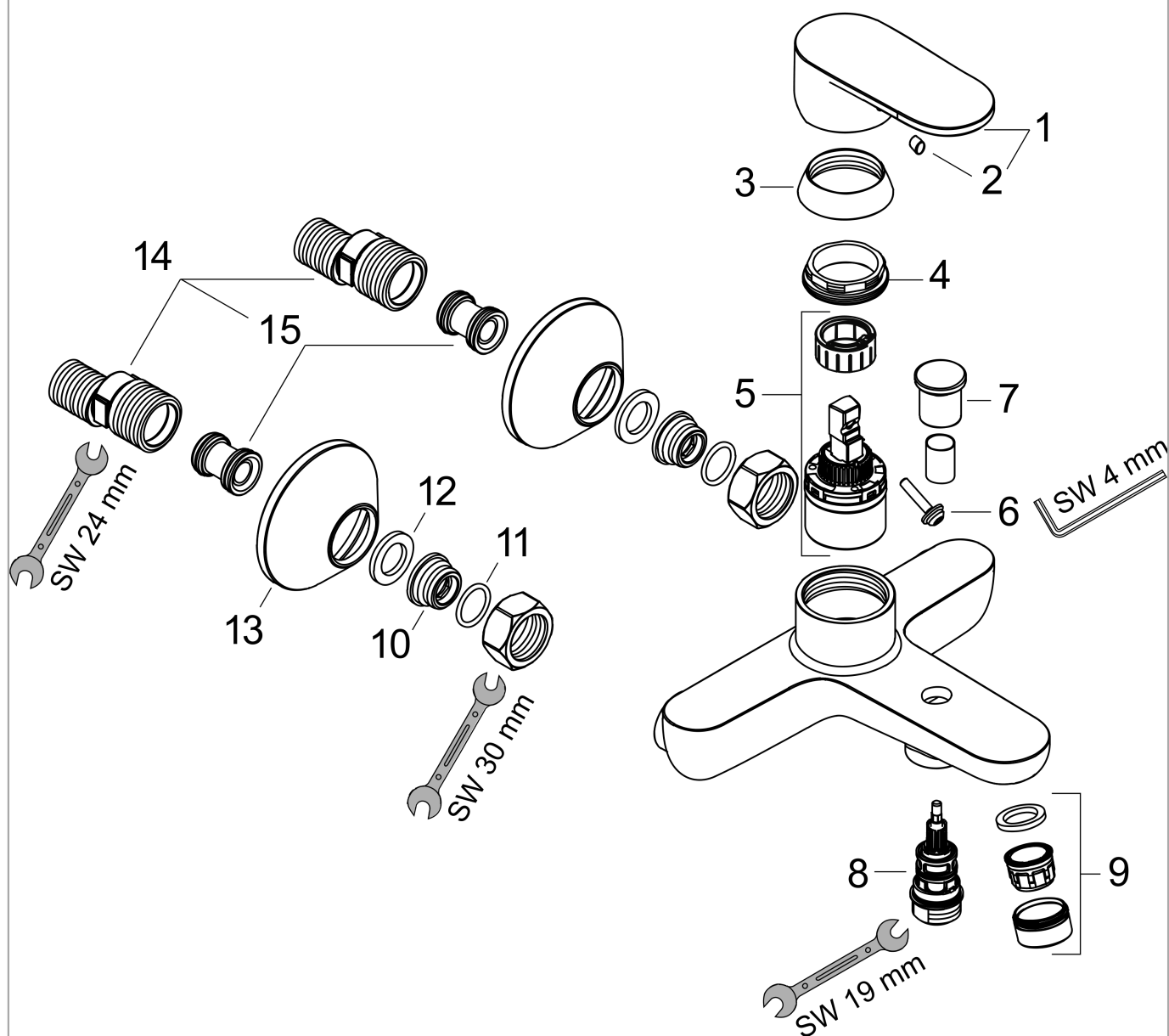
Смеситель для ванны, однорычажный, внешнего монтажа

Поверхности : **хром** Артикульный номер: **71440000**



Покомпонентное изображение

Год выпуска: >01/21



Vernis Blend

Смеситель для ванны, однорычажный, внешнего монтажа

Поверхности : **хром** Артикульный номер: **71440000**



Перечень запасных частей

Год выпуска: >01/21

Позиция	Описание	Артикульный номер	PC	PU
1	handle	93715000	-	1
2	screw cover	96338000	-	1
3	flange	93716000	-	1
4	nut	93717000	-	1
5	cartridge, assy	92730000	-	1
6	locking screw for handle	95140000	-	1
7	diverter knob	93766000	-	1
8	selector	97978000	-	1
9	aerator M24x1 (38 l/min)	92513000	-	1
10	connecting thread G½	93767000	-	1
11	O-ring 16x2	98133000	-	1
12	filter packing	96922000	-	1
13	escutcheon Ø 70 mm	93718000	-	1
14	set of S-unions (±12 mm)	94140000	-	1
15	noise reduction	96429000	-	1