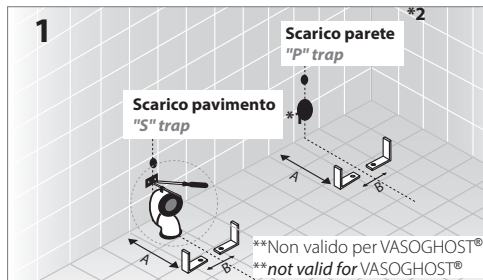


ISTRUZIONI DI MONTAGGIO / ASSEMBLY INSTRUCTIONS
INSTRUCTIONS DE MONTAGE / INSTRUCCIONES PARA EL
MONTAJE / MONTAGEANLEITUNG

GLOBO

VASI FILO PARETE / BACK TO WALL PANS / CUVETTES CONTRE MUR
INODOROS PEGADOS A LA PARED / WANDBÜNDIGES WC

| codice code code código code | quote fissaggi e raccordi fixing and connection measures dimensions des fixations et des raccords medidas para fijaciones y racores Abmessungen der Befestigungen und Anschlüsse | | | |
|--|--|-----|-----|-----|
| cod. | A | B | C | D |
| FO001 | ** | ** | 210 | 110 |
| FO004 | ** | ** | 210 | 110 |
| FO002 | ** | ** | 155 | 65 |
| SS002 | ** | ** | 140 | 50 |
| GE001 | ** | ** | 150 | 50 |
| GEA01 | ** | ** | 150 | 75 |
| PA025 | 220 | 160 | 150 | 60 |
| MDB01 | 250 | 150 | 190 | 110 |
| GR006 | 190 | 140 | 150 | 50 |
| GEB01 | 200 330* | 120 | 150 | 75 |
| GEB02 | ** | ** | 150 | 75 |
| BP001 | ** | ** | 190 | 110 |
| BP002 | ** | ** | 150 | 70 |
| MD001 | 250 | 150 | 190 | 110 |
| DA002 | 205 | 150 | 155 | 60 |
| LA001 | ** | ** | 190 | 115 |
| LA002 | ** | ** | 150 | 45 |
| IN001 | ** | ** | 185 | 105 |
| ST001 | ** | ** | 190 | 115 |
| MD002 | ** | ** | 170 | 110 |
| MD005 | ** | ** | 145 | 110 |
| ST002 | ** | ** | 185 | 115 |
| ST004 | ** | ** | 185 | 115 |
| MD004 | ** | ** | 170 | 115 |
| MD003 | 250 | 150 | 190 | 110 |
| GN001 | ** | ** | 170 | 110 |
| GR003 | 255 | 160 | 195 | 115 |
| GN002 | ** | ** | 170 | 110 |
| ME001 | 255 | 130 | 190 | 110 |



1 Predisporre gli scarichi secondo le quote riportate sulle schede tecniche e bloccare i due fissaggi al pavimento secondo le misure riportate nell'illustrazione. E' importante nel caso di installazione con scarico a pavimento bloccare la curva di scarico (art. VA 079) alla parete per mezzo dell'apposita barra filettata facente parte del kit.

Prepare the draining systems and the hydraulic connections according to the technical schemes and then block the two fixings on the floor in accordance with the measures in the picture. In case of "S" trap installation it is important to block the draining curve (art. VA 079) to the wall with the appropriate threaded bar supplied with the kit.

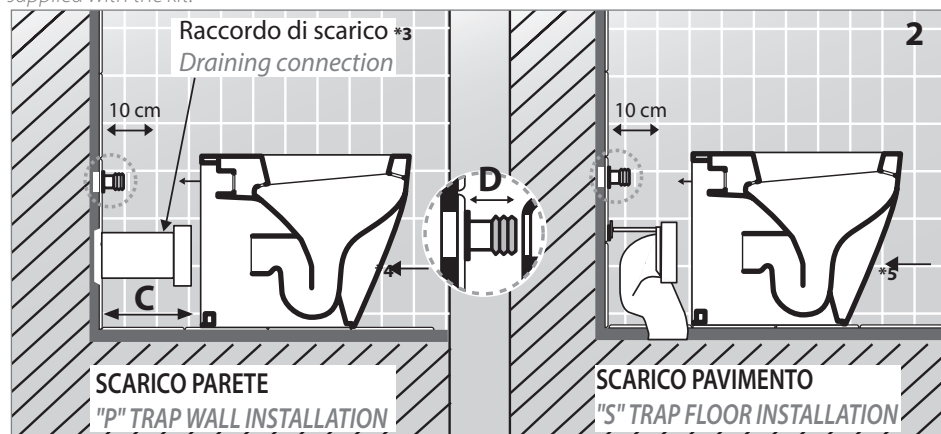
**Installazione VA 079
VA 079 Installation**

1 Innestare la curva tecnica sullo scarico a pavimento all'altezza di 180 mm centro foro di scarico.
Connect the curve to the floor draining 180mm height from the outlet hole centre.

2 Ancorare alla parete la piastra in metallo a cinque fori fornita nel kit con il foro centrale filettato in asse con lo scarico ed alla stessa altezza delle due alette di bloccaggio sopra la curva.
Fix the 5 holes anchor plate to the wall so that the threaded central hole is in axis with the outlet and at the same height as the two locking tongues on the curve.

3 Tagliare il perno filettato alla misura necessaria per collegare la curva con il supporto sulla parete ed avvitarlo su quest'ultimo.
Cut the threaded pivot to the dimension required to connect the curve to the wall anchor and screw it down.

4 Innestare il perno sulle due alette della curva tecnica e provvedere al bloccaggio con il dado e controdado forniti nel kit.
Connect the pivot to the two tongues of the curve and screw it down by means of the nuts supplied in the kit.



2 Predisporre il raccordo per lo scarico della cassetta secondo la misura nel particolare ingrandito. Nel caso di installazione con scarico a parete posizionare il raccordo di scarico sulla parete secondo la misura riportata nell'illustrazione. A questo punto posizionare il pezzo sopra i due fissaggi tenendolo distaccato da parete almeno 5 cm e farlo scivolare fino alla parete facendo attenzione che i due raccordi si innestino perfettamente (attenzione: per agevolare l'innesto si consiglia di lubrificare entrambe le parti).

Prepare the connection for the cistern draining according to the dimensions shown in the picture. In case of "P" trap installation you must place the draining connection on the wc and cut it according to the dimension shown in the picture. Then place on the two fixings the piece which must be kept detached almost 5 cm from the wall, let it slide to the wall taking care of the two connections which must perfectly engage to each other (Attention: to make the clutching easier we suggest to lubricate both sides).

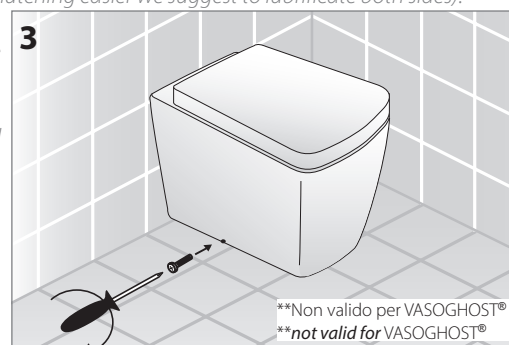
3 Bloccare il vaso con le apposite viti di fissaggio facenti parte del kit ed applicare sopra le due borchiette di copertura cromate.

Block the wc with the appropriate fixing kit and then apply the two cover chrome rings.

* Queste quote sono valide per installazioni ad ingombro 70cm da parete.

* Measures are valid for a 70cm wall-spaced installation. / * Ces dimensions sont valables pour les installations placées à 70 cm du mur.

* Estas medidas son válidas para instalaciones con un gálibo de 70 cm de la pared / * Diese Abmessungen gelten für Installationen mit einem Abstand von 70cm von der Wand.



ISTRUZIONI DI MONTAGGIO / ASSEMBLY INSTRUCTIONS INSTRUCTIONS DE MONTAGE / INSTRUCCIONES PARA EL MONTAJE / MONTAGEANLEITUNG

GLOBO

VASI FILO PARETE / BACK TO WALL PANS / CUVETTES CONTRE MUR INODOROS PEGADOS A LA PARED / WANDBÜNDIGES WC

- *1 Évacuation au sol
- *2 Sortie murale
- *3 Raccord de l'évacuation
- *4 Sortie murale
- *5 Évacuation au sol

Installation VA 079

1_Encastrer le coude technique sur l'évacuation au sol à une hauteur de 180 mm du centre du trou d'évacuation.

2_Ancrer au mur la plaque de métal à cinq trous fournie dans le kit avec le trou central fileté, dans l'axe avec l'évacuation et à la même hauteur que les deux ailettes de blocage au-dessus du coude

3_Découper le pivot fileté à la dimension nécessaire pour relier le coude au support sur le mur et le visser sur ce dernier.

4_Encastrer le pivot sur les deux ailettes du coude technique et bloquer à l'aide de l'écrou et du contre-écrou fournis dans le kit.

** Pas valable pour VASOGHOST®

1_Prédisposer les évacuations en respectant les dimensions indiquées dans les fiches techniques. Bloquer les deux fixations au sol selon les dimensions indiquées sur le dessin. Il est important, dans le cas d'une installation avec évacuation au sol, de bloquer le coude d'évacuation (art. VA 079) au mur à l'aide de la barre fileté prévue à cet effet et fournie dans le kit.

2_Prédisposer le raccord pour l'évacuation du réservoir selon la dimension indiquée dans la figure. Dans le cas d'une installation avec sortie murale, placer le raccord d'évacuation sur le mur en suivant la dimension indiquée dans le dessin. Maintenant, placer la pièce au-dessus des deux fixations en la détachant du mur d'au moins 5 cm et la faire glisser jusqu'au mur en faisant attention à ce que les deux raccords s'encastrer parfaitement (attention : pour faciliter l'encastrement, nous conseillons de lubrifier les deux pièces).

3_Bloquer la cuvette à l'aide des vis de fixation prévues à cet effet et fournies dans le kit puis appliquer dessus les deux caches chromés.

- *1 Desagüe a pavimento
- *2 Desagüe a pared
- *3 Racor de desagüe
- *4 Desagüe a la pared
- *5 Desagüe a pavimento

Instalación VA 079

1_Colocar la curva técnica al desagüe a pavimento a una medida de 180 mm desde el centro del orificio de desagüe.

2_Fijar a la pared la plancha de metal de cinco orificios suministrada con el juego, con el orificio central roscado en línea de eje con el desagüe y a la misma altura de las dos abrazaderas de bloqueo que se encuentran sobre la curva.

3_Cortar el perno roscado a la medida necesaria para poder conectar la curva al soporte en la pared y enroscarlo sobre éste.

4_Enganchar el perno sobre las dos abrazaderas de la curva técnica y realizar el bloqueo usando la tuerca y la contratuerca suministradas con el juego.

** No es valido para el VASOGHOST®

1_Preparar los desagües respetando las medidas indicadas en las fichas técnicas y bloquear las dos fijaciones al pavimento respetando las medidas indicadas en la figura. En caso de instalación con desagüe a pavimento, es importante bloquear la curva de desagüe (art. VA 079) a la pared mediante la apropiada barra roscada que se ha suministrado con el juego.

2_Preparar el racor para el desagüe de la cisterna según las medidas indicadas en la figura de detalle ampliada. En caso de instalación con desagüe a pared, colocar el racor de desagüe a la pared respetando las medidas indicadas en la figura. Colocar ahora la pieza sobre las dos fijaciones manteniéndola separada de la pared 5 cm aproximadamente y hacerla deslizar hasta la pared teniendo cuidado de que los dos racores se empalmen perfectamente (atención: para facilitar el empalme, se aconseja lubricar ambas partes).

3_Bloquear el inodoro usando los apropiados tornillos de fijación suministrados con el juego y aplicar por encima las dos placas de cobertura cromadas.

- *1 Bodenabfluss
- *2 Wandabfluss
- *3 Abflussanschluss
- *4 Wandabfluss
- *5 Bodenabfluss

VA 079 Installation

1_Setzen Sie den Abflussbogen in Höhe von 180 mm, von der Mitte des Abflusslochs aus, auf den Bodenabfluss.

2_Verankern Sie die Metallplatte mit den fünf im Set mitgelieferten Bohrungen in der Wand. Die mittlere Gewindebohrung muss in Achse mit dem Abfluss und auf derselben Höhe der beiden Verriegelungsglaschen oberhalb des Anschlusses ein.

3_Schneiden Sie den Gewindestift auf das notwendig Maß zu, um den Anschluss mit der Halterung an der Wand zu verbinden und ihn an letzterer festzuschrauben.

4_Setzen Sie den Stift auf die beiden Flügel des Abflussbogens und ziehen Sie ihn mit der im Set mitgelieferten Mutter und Gegenmutter fest.

** Passt nicht an VASOGHOST®

1_Bereiten Sie die Abflüsse gemäß den auf den Datenblättern angegebenen Abmessungen vor und blockieren Sie die beiden Befestigungen auf dem Boden gemäß den in der Zeichnung wiedergegebenen Maßen. Es ist wichtig, bei Installationen mit Bodenabfluss den Abflussbogen (Art. VA 079) mit den entsprechenden Gewindestangen, die Teil des Sets sind, zu blockieren.

2_Bereiten Sie den Anschluss für den Abfluss des Spülkastens gemäß den Abmessungen in der vergrößerten Abbildung vor. Positionieren Sie bei einer Installation mit Wandabfluss den Abflussanschluss gemäß den in der Zeichnung wiedergegebenen Abmessungen an der Wand. Positionieren Sie nun das Teil oberhalb der beiden Befestigungen. Halten Sie dabei einen Mindestabstand von 5 cm von der Wand ein und schieben Sie es bis zur Wand. Achten Sie dabei darauf, dass die Anschlüsse perfekt ineinander greifen (Achtung, um den Anschluss zu erleichtern, wird empfohlen, beide Teile zu schmieren).

3_Blockieren Sie das WC mit den entsprechenden Befestigungsschrauben, die Teil des Sets sind und bringen Sie dann die beiden Abdeckringe aus Chrom an.