

Скрытая часть однорычажного настенного смесителя для раковины
 Поверхности : п.а. Артикульный номер: 13622180



Описание

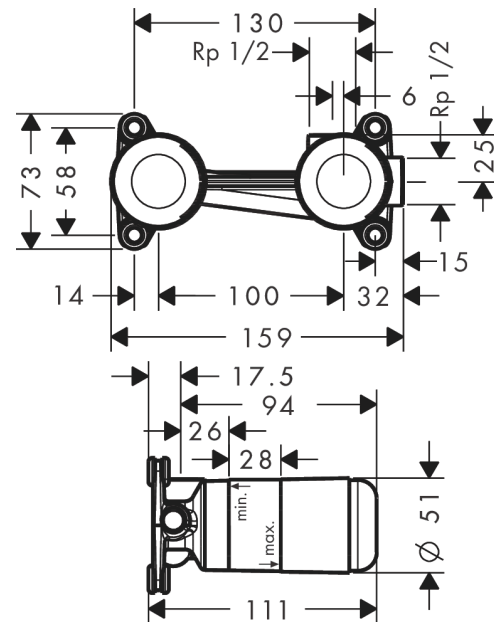
Характеристики

- универсальное размещение системы смешивания по выбору слева или справа от излива
- простая ориентация благодаря опорным поверхностям для спиртового уровня
- с кожухом для защиты механизма от загрязнения при монтаже
- с указанием размеров для точного определения глубины установки
- с предварительно установленными крепежными проушинами для монтажа в гипсокартон и бетонную стену
- звукоизолирующий монтаж
- минимальная глубина установки: 44 мм
- максимальная глубина установки: 72 мм

Продукт



Чертеж



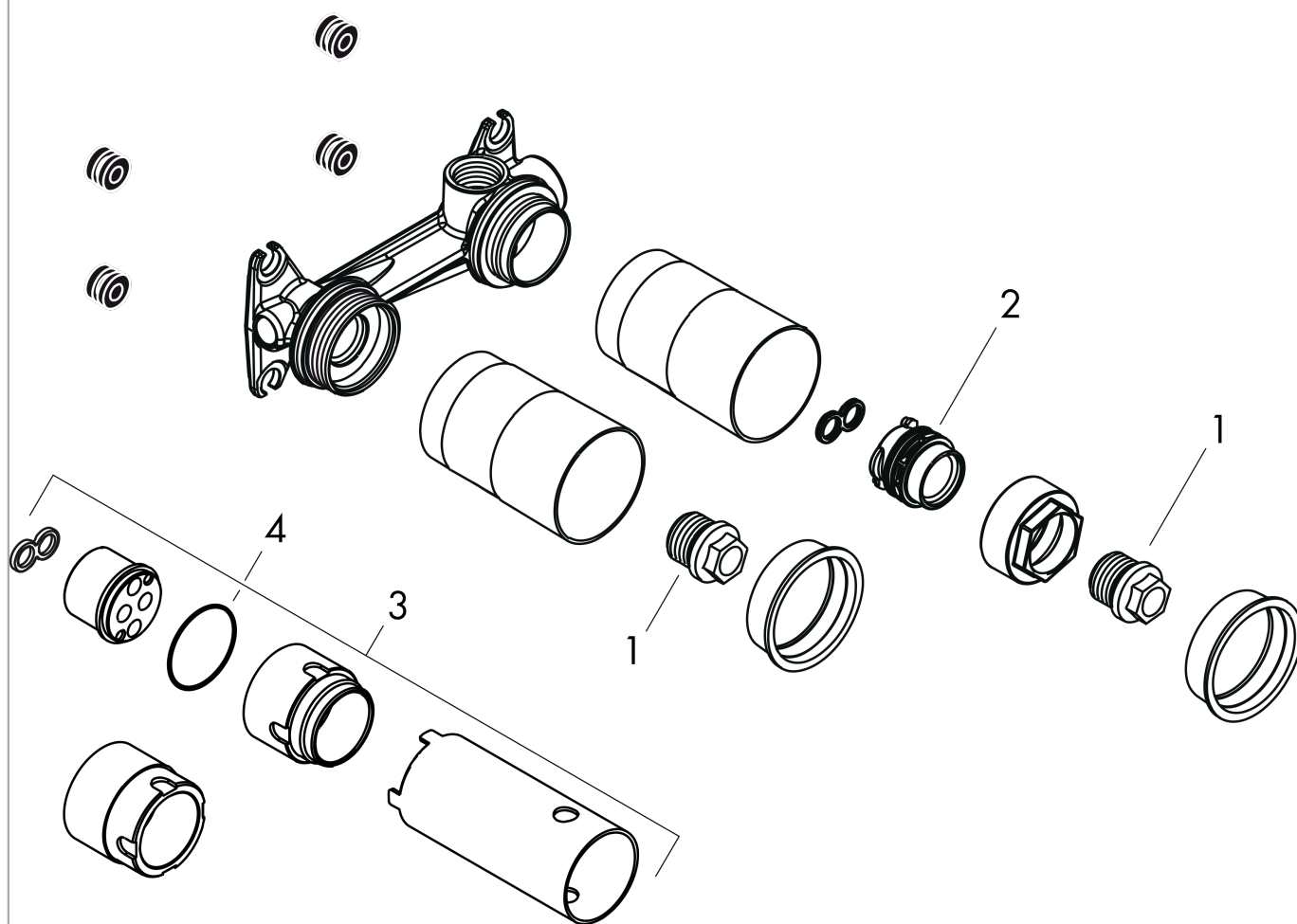
Скрытая часть однорычажного настенного смесителя для раковины

Поверхности : п.а. Артикульный номер: 13622180



Покомпонентное изображение

Год выпуска: >12/09



Скрытая часть однорычажного настенного смесителя для раковины
Поверхности : п.а. Артикульный номер: 13622180



Перечень запасных частей

Год выпуска: >12/09

Позиция	Описание	Артикульный номер	PC	PU
1	O-ring 18x2,5	98139000	-	1
2	O-ring 24x3	92112000	-	1
3	extension set 25 mm for 13622180	31971000	-	1
4	O-ring 34x2	98383000	-	1