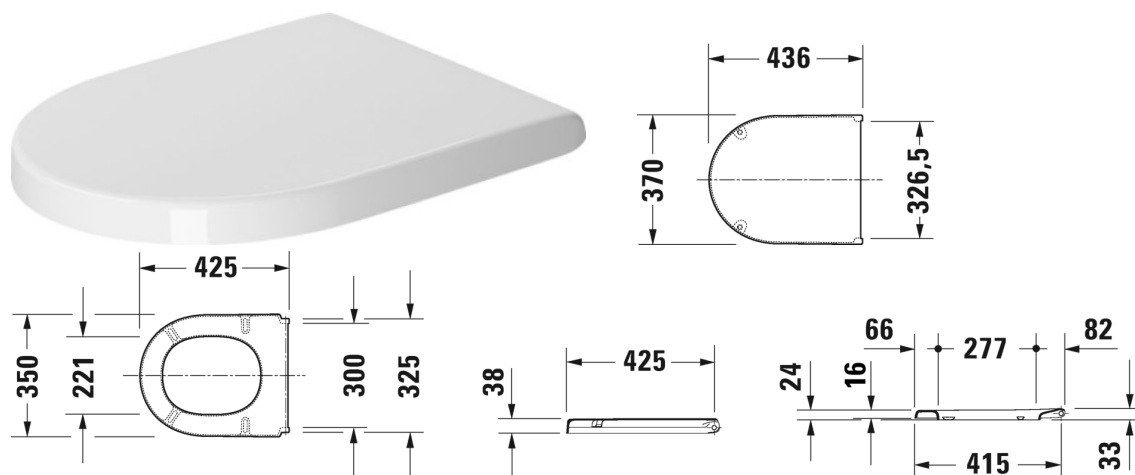


Starck 3 Сиденье для унитаза # 0063810000



Сиденье для унитаза	Размеры	Вес	Номер заказа
петли: нерж. сталь, без автоматического опускания			
Цвета			
00 Белый Alpin			
Вариант			
		2,200 кг	0063810000
Соответствующая продукция			
Унитаз комбинированный с вертикальным смывом, (не вкл. бачок), включая крепление, сток вертикальный, 360 x 655 мм	360 x 655 мм		012601
Унитаз комбинированный с вертикальным смывом, (не вкл. бачок), включая крепление, сток горизонтальный, 360 x 655 мм	360 x 655 мм		012609
Унитаз комбинированный (не вкл. бачок), с вертикальным смывом, включая крепление, 360 x 655 мм	360 x 655 мм		012809
Унитаз напольный для независимого подключения воды, с вертикальным смывом, включая крепление, сток горизонтальный, 360 x 560 мм	360 x 560 мм		012409
Унитаз подвесной с вертикальным смывом, 360 x 540 мм	360 x 540 мм		220009
Унитаз подвесной с горизонтальным смывом, 360 x 540 мм	360 x 540 мм		220109
Унитаз подвесной компакт с вертикальным смывом, 360 x 480 мм	360 x 480 мм		220209

Starck 3 Сиденье для унитаза # 0063810000

Унитаз подвесной Comfort с вертикальным смывом, высота сиденья + 50 мм, 360 x 545 мм	360 x 545 мм	221509
Унитаз подвесной расстояние для крепления 230 мм, с вертикальным смывом, 360 x 540 мм	360 x 540 мм	220609
Унитаз подвесной с вертикальным смывом, вкл. крепление Durafix, 360 x 540 мм	360 x 540 мм	222509
Унитаз подвесной компакт с вертикальным смывом, вкл. крепление Durafix, 360 x 485 мм	360 x 485 мм	222709
Унитаз подвесной Duravit Rimless® без смывного края, с вертикальным смывом, вкл. крепление Durafix, 360 x 540 мм	360 x 540 мм	252709

Все чертежи содержат необходимые размеры с соблюдением стандартных допусков. Они указаны в мм и не являются обязательными. Точные размеры, в частности для монтажа по индивидуальному заказу, можно получить только по готовому изделию.