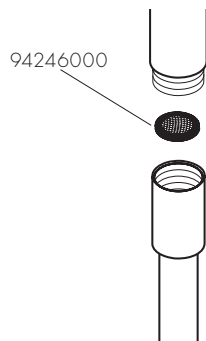
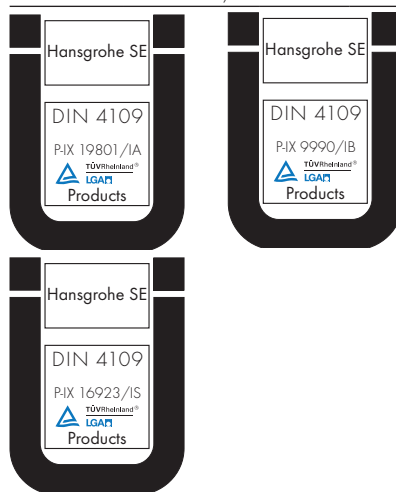
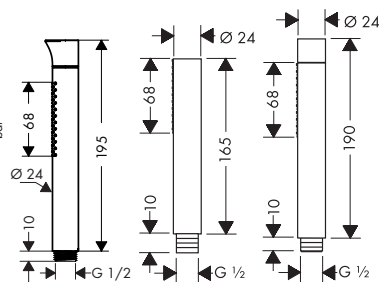
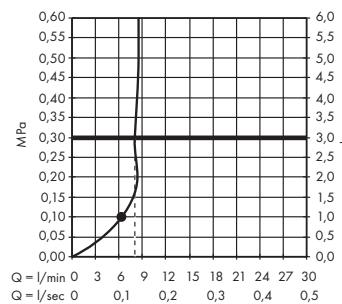


AXOR

	P-IX	DVGW	NF
10531XXX	P-IX 19801/IA		
28532XXX	P-IX 9990/IB	BR0047	
12680XXX	P-IX 16923/IS		



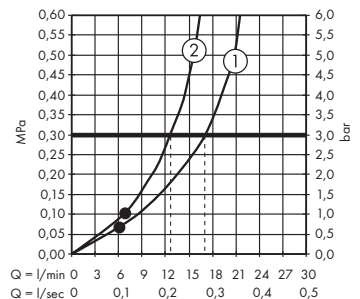
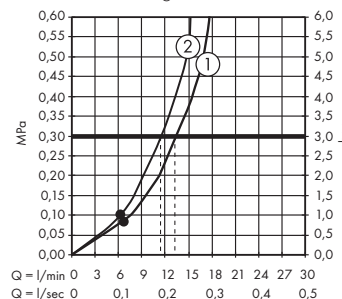
AXOR Starck 10531XXX



AXOR Starck Organic 12680XXX
AXOR Starck 10531XXX
AXOR Starck 28532XXX

AXOR Starck 28532XXX

AXOR Starck Organic 12680XXX



AXOR / Hansgrohe SE
Austraße 5-9
77761 Schiltach
Deutschland

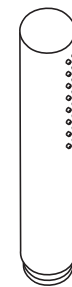
info@axor-design.com
axor-design.com

- DE / Montageanleitung
- FR / Instructions de montage
- EN / assembly instructions
- IT / Istruzioni per Installazione
- ES / Instrucciones de montaje
- NL / Handleiding
- DK / Monteringsvejledning
- PT / Manual de Instalação
- PL / Instrukcja montażu
- CS / Montážní návod
- SK / Montážny návod
- ZH / 组装说明
- RU / Инструкция по монтажу
- HU / Szerelési útmutató
- FI / Asennusohje
- SV / Monteringsanvisning
- LT / Montavimo instrukcijos
- HR / Uputstva za instalaciju
- TR / Montaj kılavuzu
- RO / Instrucțiuni de montare
- EL / Οδηγία συναρμολόγησης
- SL / Navodila za montažo
- ET / Paigaldusjuhend
- LV / Montāžas instrukcija
- SR / Uputstvo za montažu
- NO / Montasjeveiledning
- BG / Инструкция за употреба
- SQ / Udhëzime rreth montimit
- AR / تعليمات التجميع

AXOR



AXOR Starck Organic 12680XXX



AXOR Starck 10531XXX



AXOR Starck 28532XXX



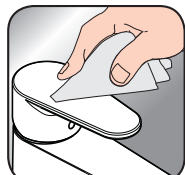
INSTALLATION

06/2019
9.08378.08

- DE / Reinigungsempfehlung/Garantie/Kontakt
 FR / Recommandation pour le nettoyage/Garanties/Contact
 EN / Cleaning recommendation/Warranty/Contact
 IT / Raccomandazione di pulizia/Garanzia/Contatto
 ES / Recomendaciones para la limpieza/Garantía/Contacto
 NL / Aanbevelingen inzake reiniging/Garantie/Contact
 DK / Rensning, anbefaling/Garanti/Kontakt
 PT / Recomendações de limpeza/Garantia/Contacto
 PL / Zalecenie dotyczącej pielęgnacji/Gwarancja/Kontakt
 CS / Doporučení k čištění/Záruka /Kontakt
 SK / Odporúčania pre čistenie/Záruka/Kontakt
 ZH / 清洁指南 / 担保 / 接触
 RU / Рекомендации по очистке/Гарантия/Контакты
 HU / Tisztítási tanácsok/Garancia/érintkezés
 FI / Puhdistussuositus/Takuu/Kosketus
 SV / Rengöringsrekommendationer/Garanti/Contacto
 LT / Valymo rekomendacijos/Garantija/Kontaktai
 HR / Preporuke za čišćenje/Garancija/Kontakt
 TR / Temizleme önerisi/Garanti/Temas
 RO / Recomandări pentru curățare/Garantje/Contact
 EL / Σύσταση καθαρισμού/Εγγύηση/επαφή
 SL / Priporočilo za čiščenje/Garancija/Kontakt
 ET / Puhastussuovitused/Garantii/Kontakt
 LV / Tīrīšanas ieteikumi/Garantija/Kontakti
 SR / Preporuke za čišćenje/Garancija/Kontakt
 NO / Anbefaling for rengjøring/Garanti/Kontakt
 BG / Препоръка за почистване/Гаранция/Контакт
 SQ / Këshilla rreth pastrimit/Garancia/Kontakt
 KO / 세정시 권장사항/품질보증/접촉
 AR / توصيات التنظيف/الضمان (الولايات المتحدة الأمريكية)/اتصال



www.axor-design.com/
cleaning-recommendation



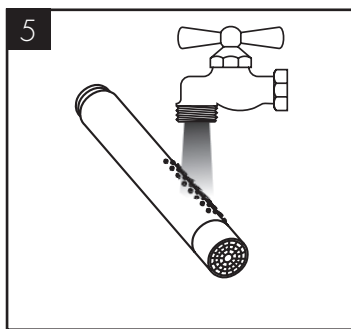
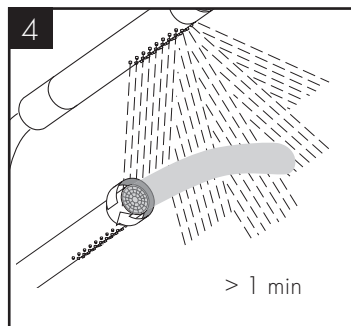
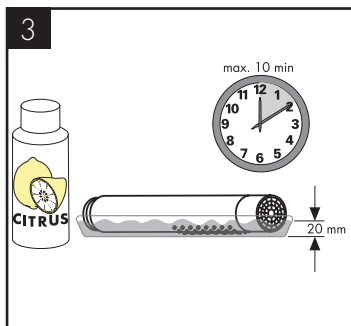
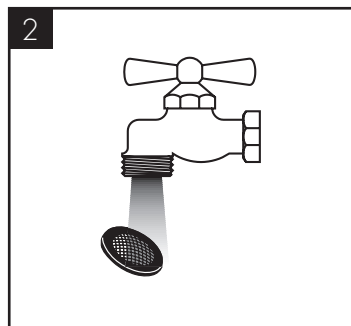
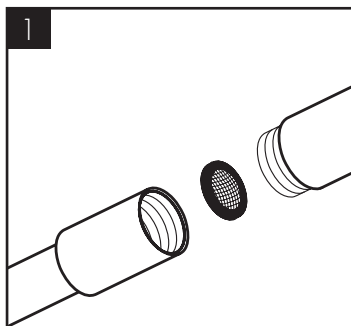
www.axor-design.com/
cleaning-recommendation



www.axor-design.com/
cleaning-recommendation



www.axor-design.com/
cleaning-recommendation



- DE / Einfach sauber: Kalk lässt sich von den Noppen ganz leicht abrubbeln.
 FR / La propreté en toute simplicité: les dépôts formés sur les buses élastiques en silicone s'éliminent par un simple passage de la main.
 EN / Just clean: simply rub over the spray nozzles to remove lime scale.
 IT / Facile da pulire: Il calcare viene eliminato semplicemente dagli ugelli elastici in silicone.
 ES / Fácil aseo: La cal se puede retirar sencillamente frotando con los dedos de las toberas elásticas de silicona.
 NL / Eenvoudig schoon: Kalk kan eenvoudig van de noppen worden gewreven.
 DK / Enkel rengøring: Det er let at fjerne kalkaflejringer fra stråledyserne.
 PT / Simplesmente limpo: o calcário pode ser simplesmente retirado das saiências através de fricção.
 PL / Po prostu czysto: Pęczki można łatwo oczyścić z kamienia.
 CS / Jednoduše čistě: Vapenné usazeniny můžete z noplek snadno odstranit otřením.
 SK / Jednoducho čistý: Vodný kameň sa dá zo štetín celkom ľahko odstrániť.
 ZH / 清洁: 只需要揉搓花洒表面的出水孔即可去除水垢。
 RU / Простота чистки: известь очень легко стирается с утолщений.
 HU / Egyszerűen tiszta: a vízkő egészen könnyen ledörzsölhető a csomókról.
 FI / Yksinkertaisesti puhdas: kalkin voi helposti hieroa irti nypystä.
 SV / Enkelt att göra rent: det är lätt att ta bort kalk från nopporna.
 LT / Paprasta švara: kalkės lengvai nugrądomos nuo kilpos.

- HR / Jednostavno čisto: Kamenac se sasvim lako uklanja s izbočina.
 TR / Sadece temiz: Kireç, düğümlemlerle kolayca ovalanabilir.
 RO / Pur și simplu curat: Calcarul se îndepărtează ușor de pe noduri prin frecare.
 EL / Απλά τέλεια καθαριότητα: Τα άλατα μπορούν να αφαιρεθούν με μεγάλη ευκολία από τα στόμια.
 SL / Preprosto čisto: arnenec se z lahkoto podrgne z vozličkov.
 ET / Lihtsalt puhas: lujja saab nupudelt lihtsalt maha hõõruda.
 LV / Vienkārša tīrīšana: kalķis no izvirzījumiem ir viegli norubināms.
 SR / Jednostavno čisto: Kamenac se sasvim lako skida sa izbočina.
 NO / Simpelten ren: Ved å gnikke er det lett å fjerne kalk fra nuppene.
 BG / Просто чисто: Варовикът лесно може да се изтръси от удебеленията.
 SQ / Thjesht dhe pastër. Mbetjet gëlqerore mund të hiqen me fërkim të lehtë.
 AR / إنه سهل التنظيف، حيث يسقط الجير بسهولة شديدة من الأجزاء النائنة

