

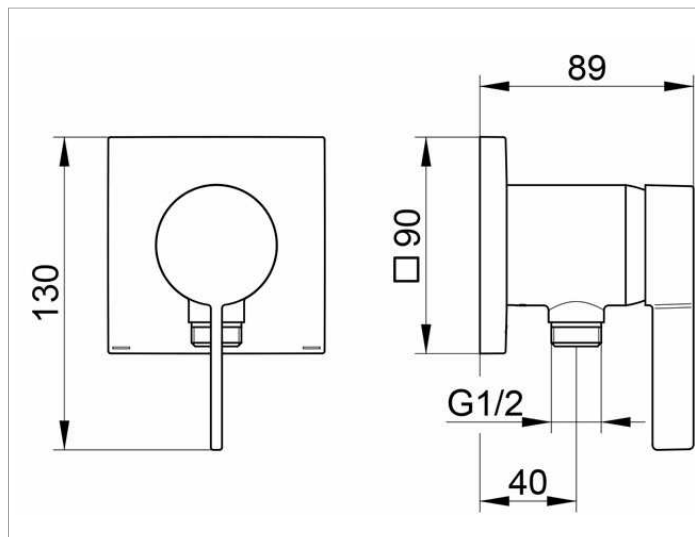
IXMO

59552019502 Встраиваемый однорычажный смеситель с выводом для шланга DN 15

ИЗДЕЛИЕ



ЧЕРТЕЖ



ОПИСАНИЕ ИЗДЕЛИЯ

керамический картридж с ограничителем температуры, поток ограничен, подсоединение для шланга с обратным клапаном

Наружный комплект состоит из: рукоятки, гильзы и розетки (квадратной) подходит к внутренней функциональной части арт. 59552 000170

поверхность

хром