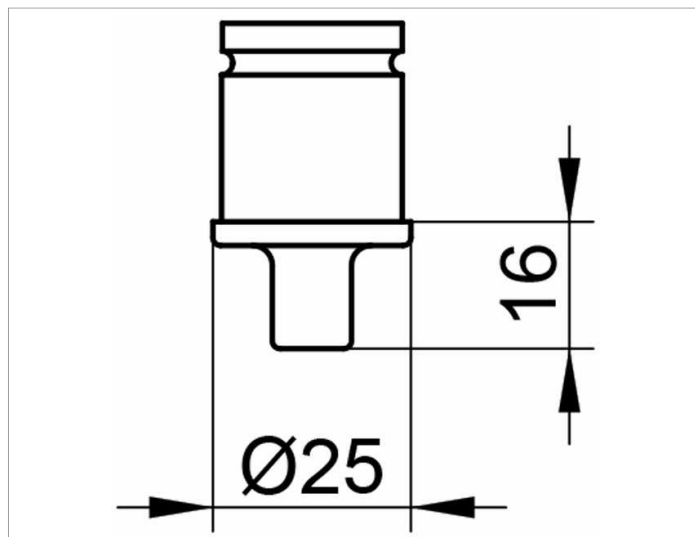


Plan  
14931010000 Соединительный элемент

ИЗДЕЛИЕ



ЧЕРТЕЖ



ОПИСАНИЕ ИЗДЕЛИЯ

для угловой штанги или простой штанги в качестве опоры к потолку

поверхность

хром

спецификации

KEUCO PLAN connecting piece, 14931010000, chrome-plated, for ceiling support-tubular arch or ceiling support-tube