
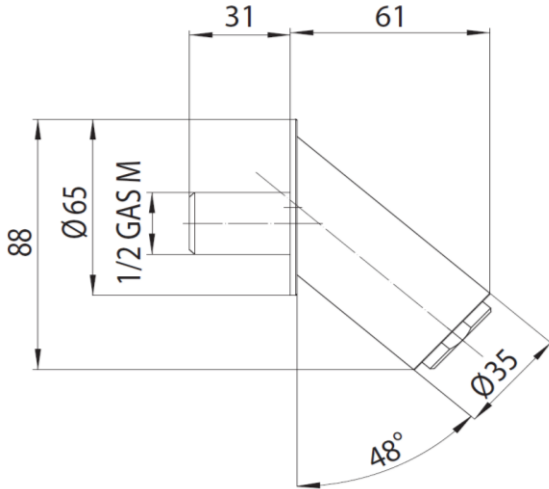
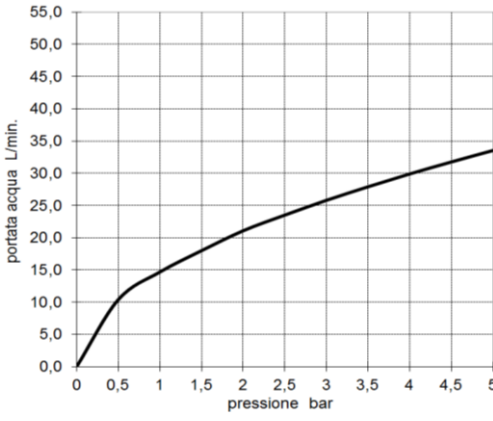


BOSSINI		SCHEDA TECNICA TECHNICAL SHEET		Date: 27/06/2017	Rev/0																										
Codice / Code: E88100		Descrizione / description: Bocca ottone mm 61 con getto aerato, 1/2" M 61 mm brass spout with aerated spray 1/2" M																													
Foto / image		Disegni / drawings																													
																															
Grafico di portata / Flow rate diagram																															
<table border="1"> <thead> <tr> <th></th> <th>CASCATA</th> </tr> </thead> <tbody> <tr><td>0</td><td>0,0</td></tr> <tr><td>0,5</td><td>10,4</td></tr> <tr><td>1</td><td>14,7</td></tr> <tr><td>1,5</td><td>18,0</td></tr> <tr><td>2</td><td>21,1</td></tr> <tr><td>2,5</td><td>23,5</td></tr> <tr><td>3</td><td>25,8</td></tr> <tr><td>3,5</td><td>27,9</td></tr> <tr><td>4</td><td>29,9</td></tr> <tr><td>4,5</td><td>31,8</td></tr> <tr><td>5</td><td>33,5</td></tr> <tr> <td>pressione bar</td> <td>portata L/min</td> </tr> </tbody> </table>			CASCATA	0	0,0	0,5	10,4	1	14,7	1,5	18,0	2	21,1	2,5	23,5	3	25,8	3,5	27,9	4	29,9	4,5	31,8	5	33,5	pressione bar	portata L/min				
	CASCATA																														
0	0,0																														
0,5	10,4																														
1	14,7																														
1,5	18,0																														
2	21,1																														
2,5	23,5																														
3	25,8																														
3,5	27,9																														
4	29,9																														
4,5	31,8																														
5	33,5																														
pressione bar	portata L/min																														
MATERIALI / materials																															
OTTONE/BRASS																															
CARATTERISTICHE IDRAULICHE / hydraulic features																															
	pressione pressure	portata flow rate	temperatura temperature	solo per miscelatori termostatici only for thermostatic mixers																											
min	1 bar	9 l/min	--	Blocco di sicurezza safety lock	/																										
max	5 bar	--	--	Temperatura acqua fredda cold water temperature	/																										
consigliata recommended	2-3 bar	--	--	Temperatura acqua calda hot water temperature	/																										
CERTIFICAZIONI / CERTIFICATIONS:																															
CONFORMITA' / CONFORMITY : Chrome plating - EN 248.																															