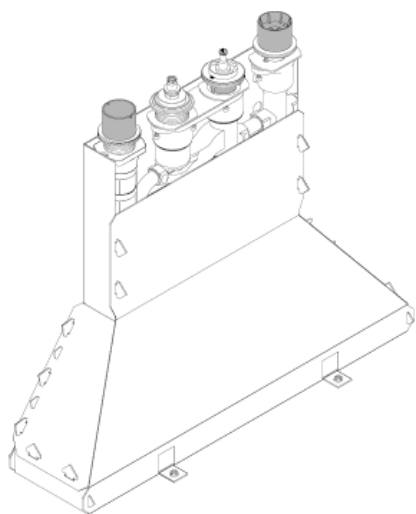
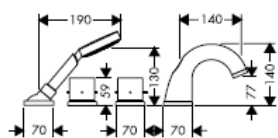


# Montageanleitung

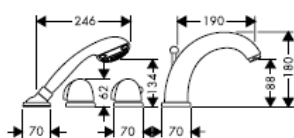


15460180 / 96239000

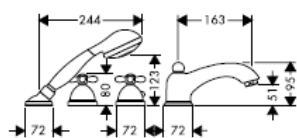
**hangrohe**



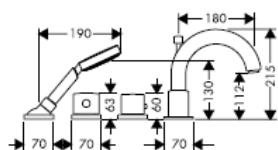
**Starck**  
10461XXX



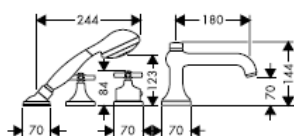
**Mondial /  
Metropol / Metris /  
Talis Elegance /  
Talis Sportive**  
15461XXX



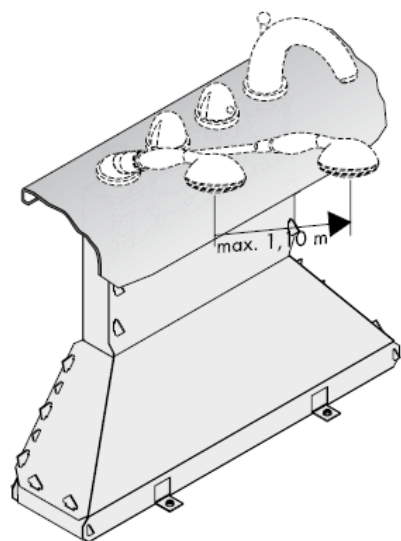
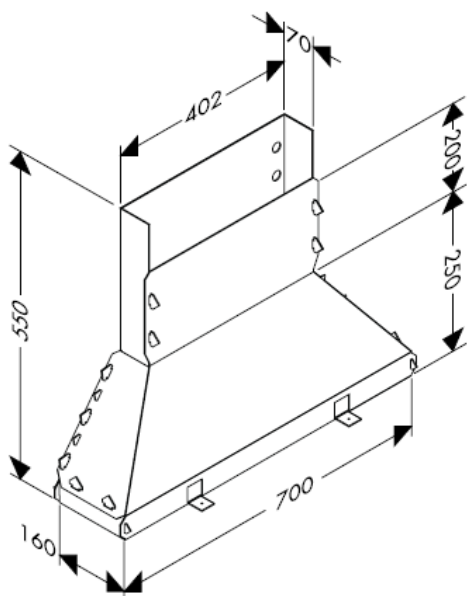
**Carlton**  
17461XXX

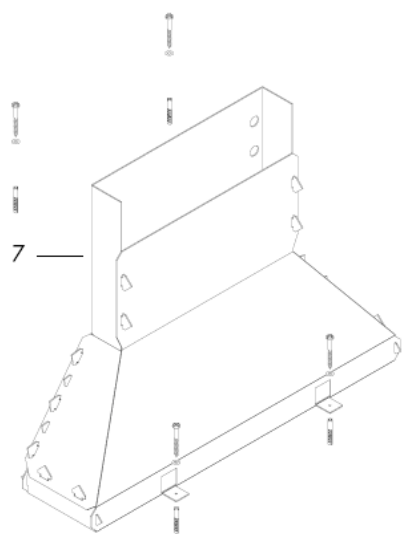
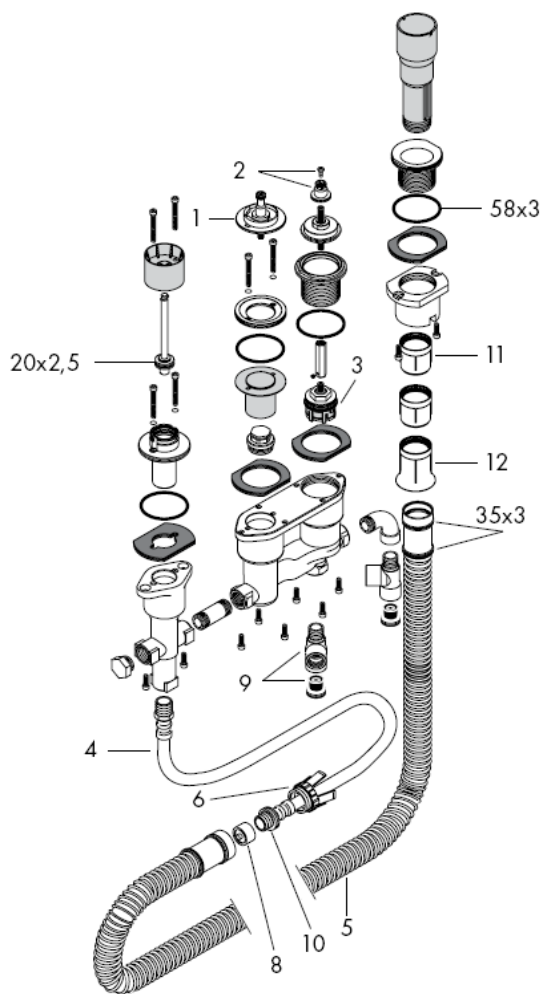


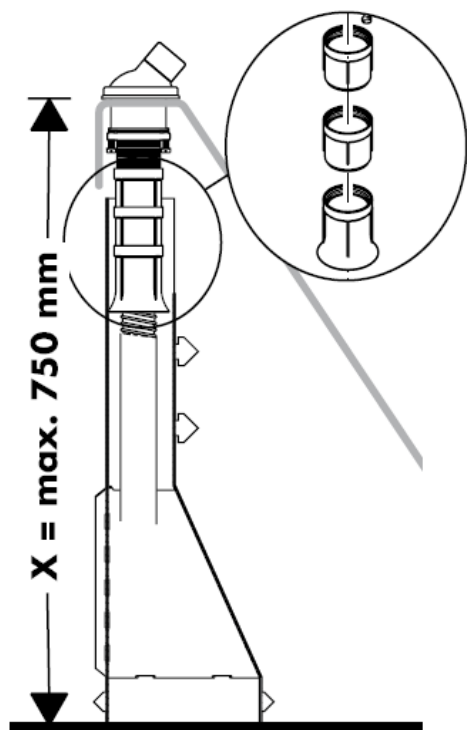
**Uno**  
38461XXX



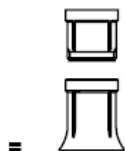
**Terrano**  
37461XXX







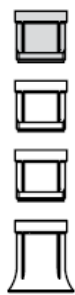
**X = ≤ 600 mm**



**X = 600 mm - 650 mm =**



1 x —  
98806000



**X = 650 mm - 700 mm =**

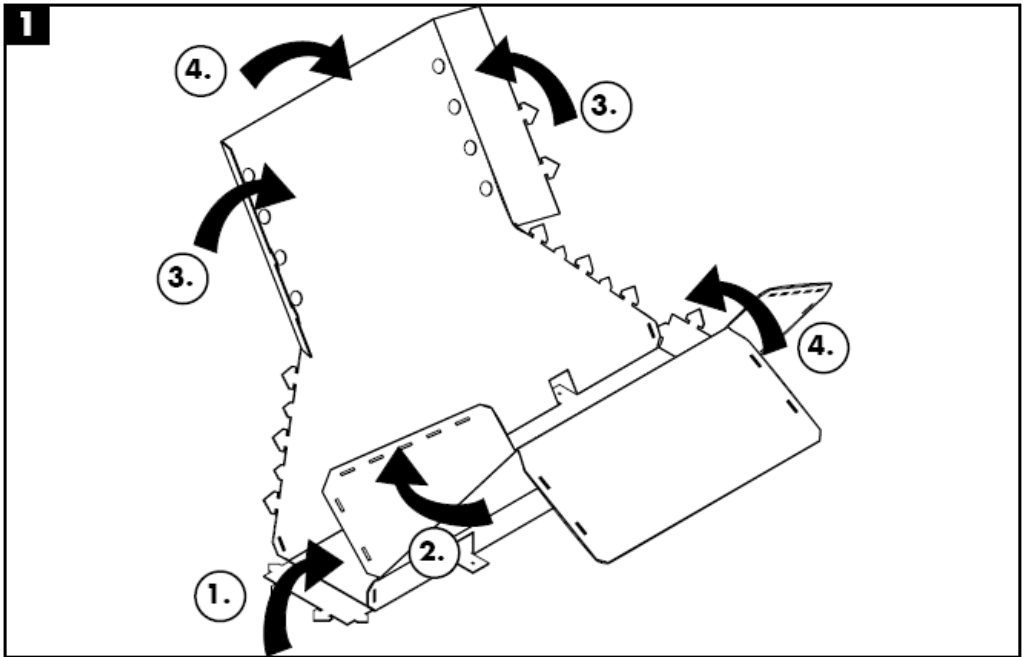
2 x —  
98806000

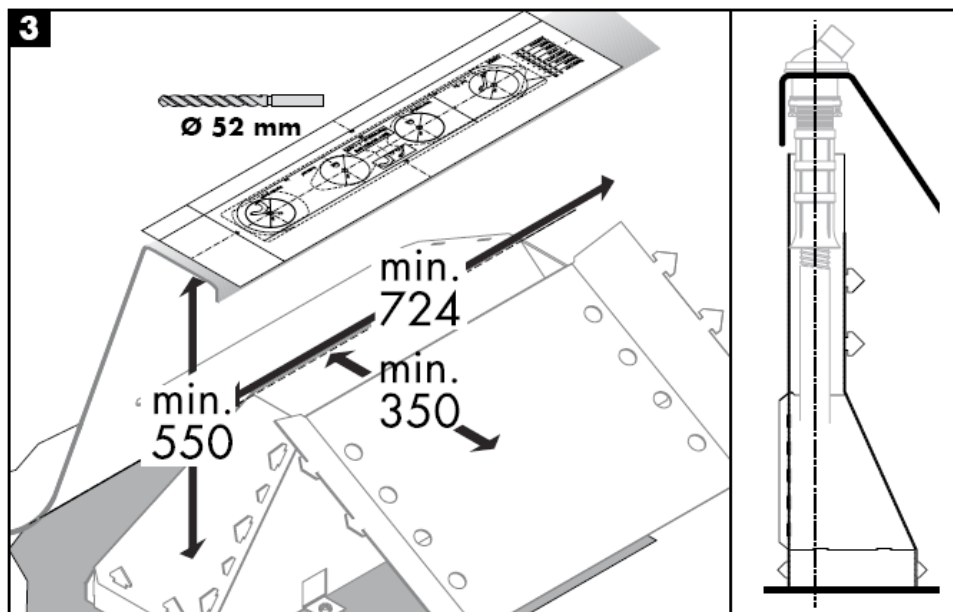
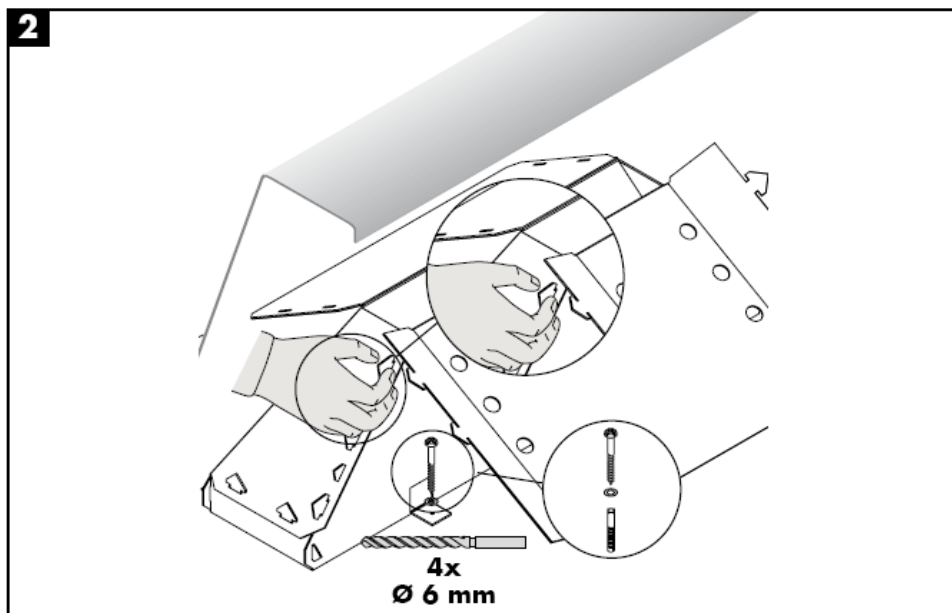


**X = 700 mm - 750mm =**

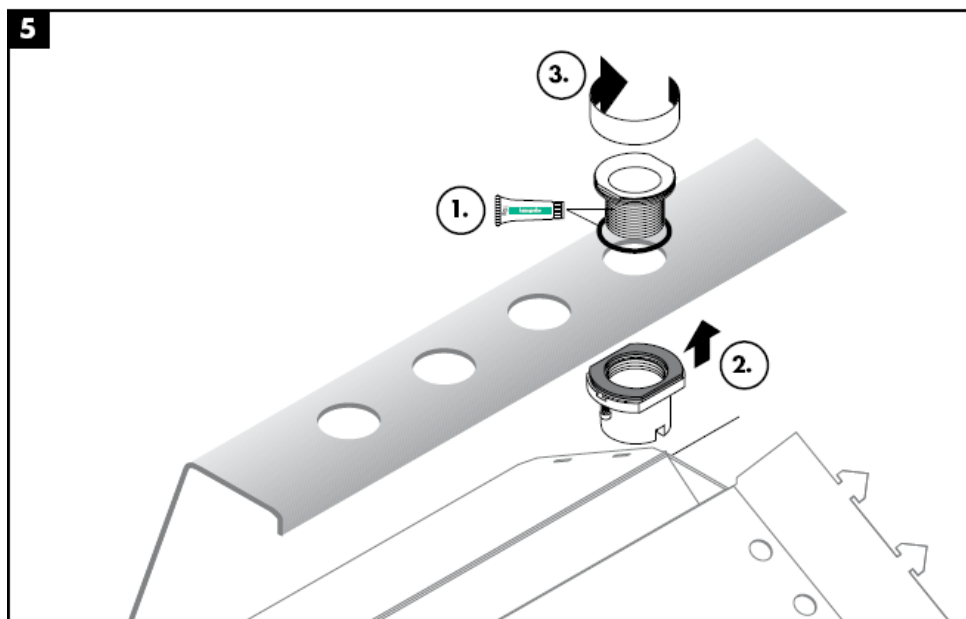
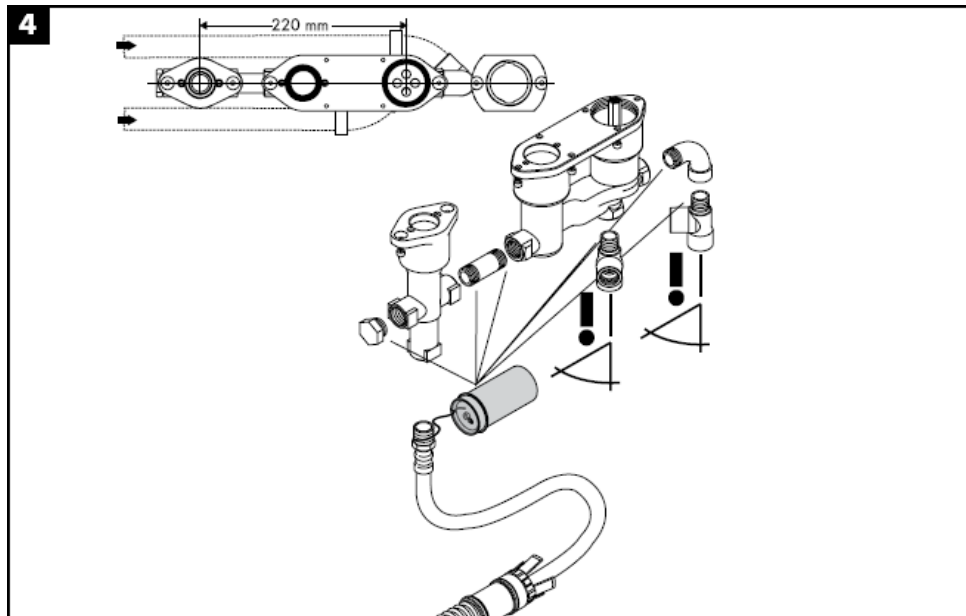
## Montage

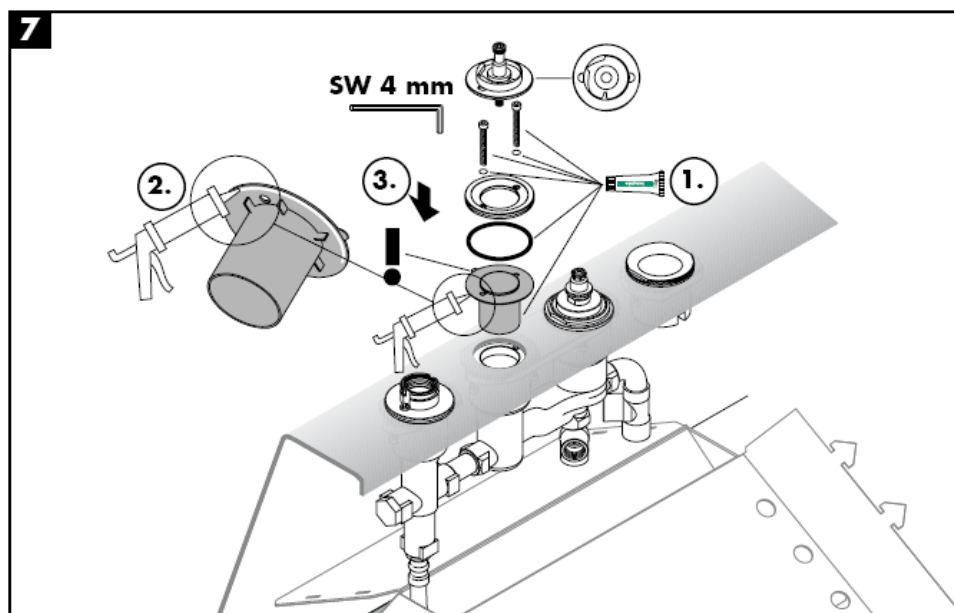
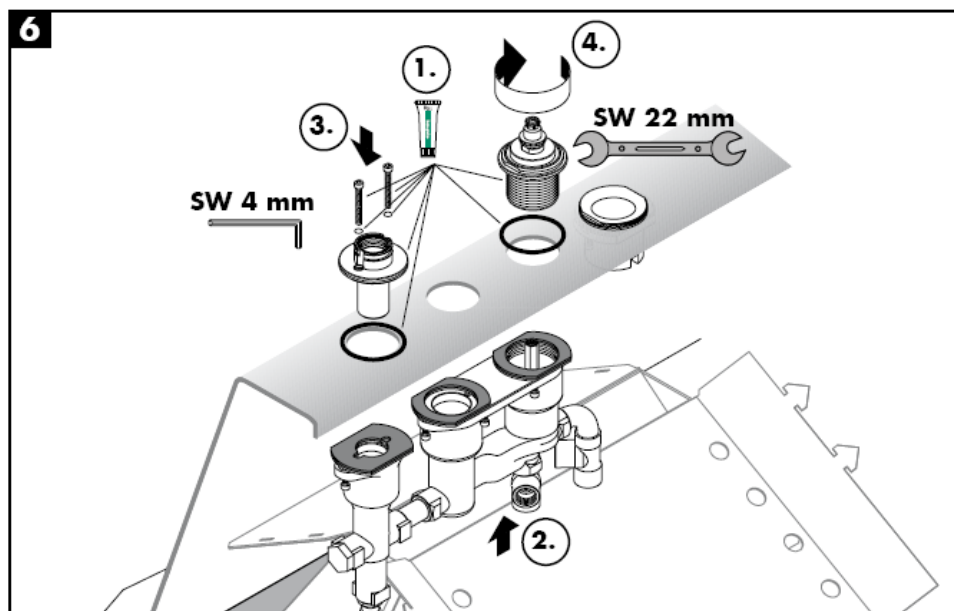
**Achtung!** Die Armatur muss nach den gültigen Normen montiert, gespült und geprüft werden!



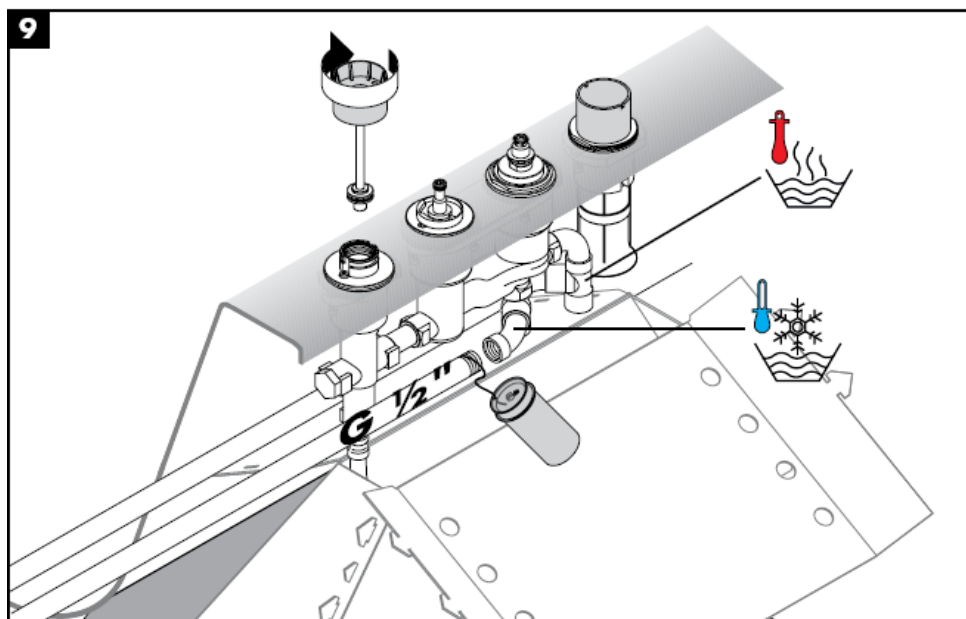
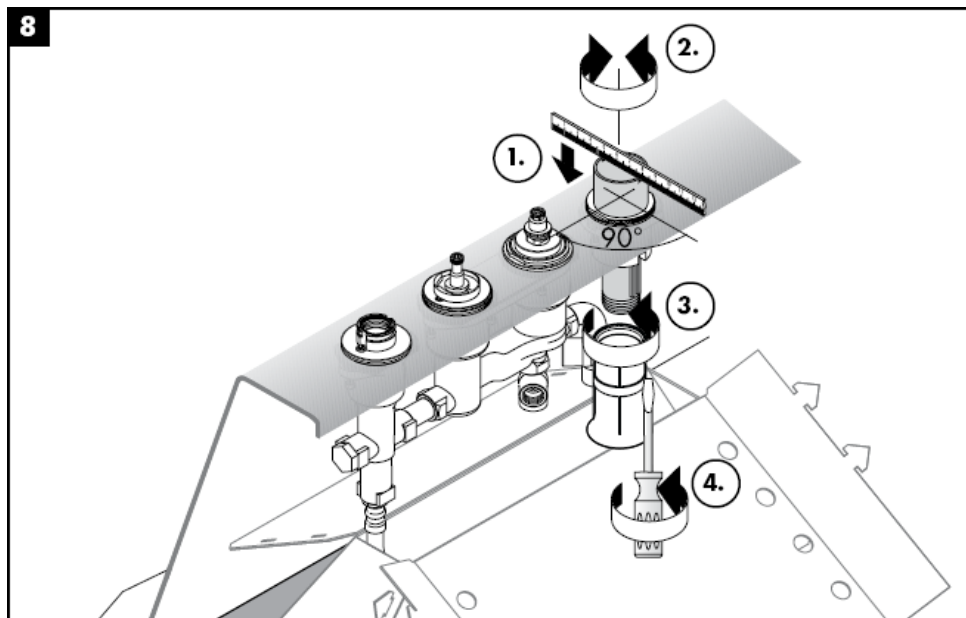


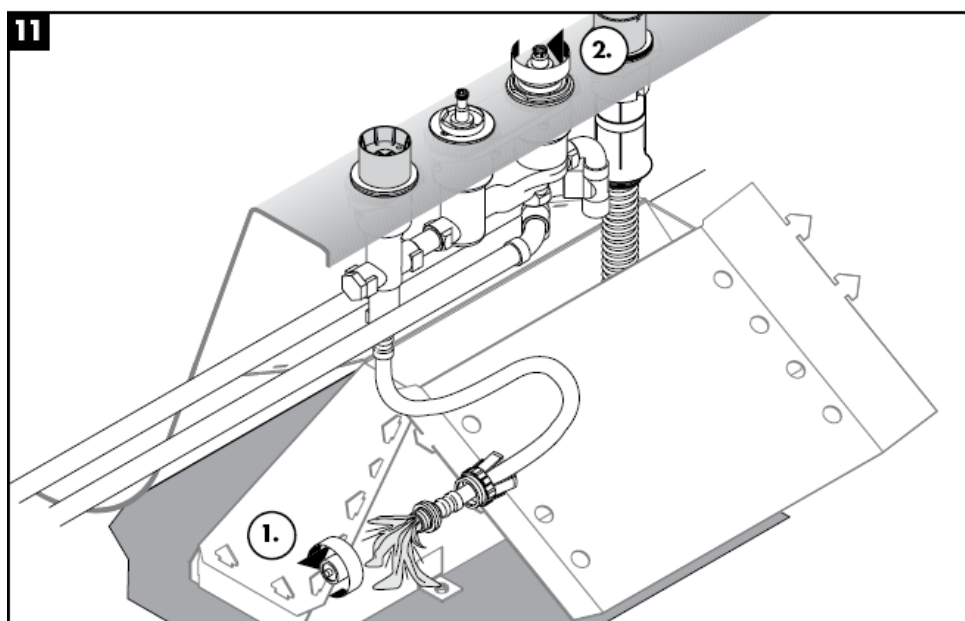
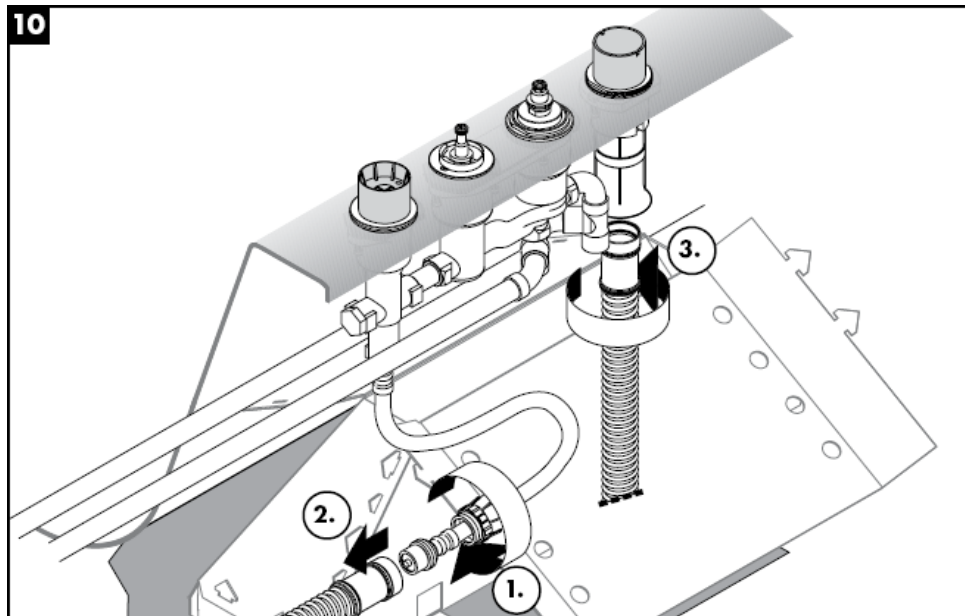
## Montage

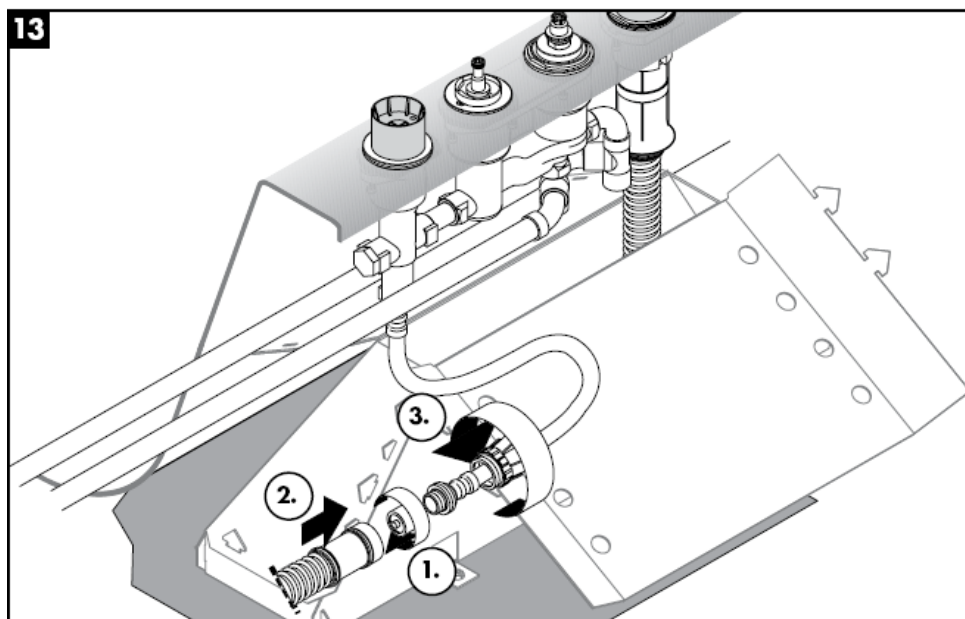
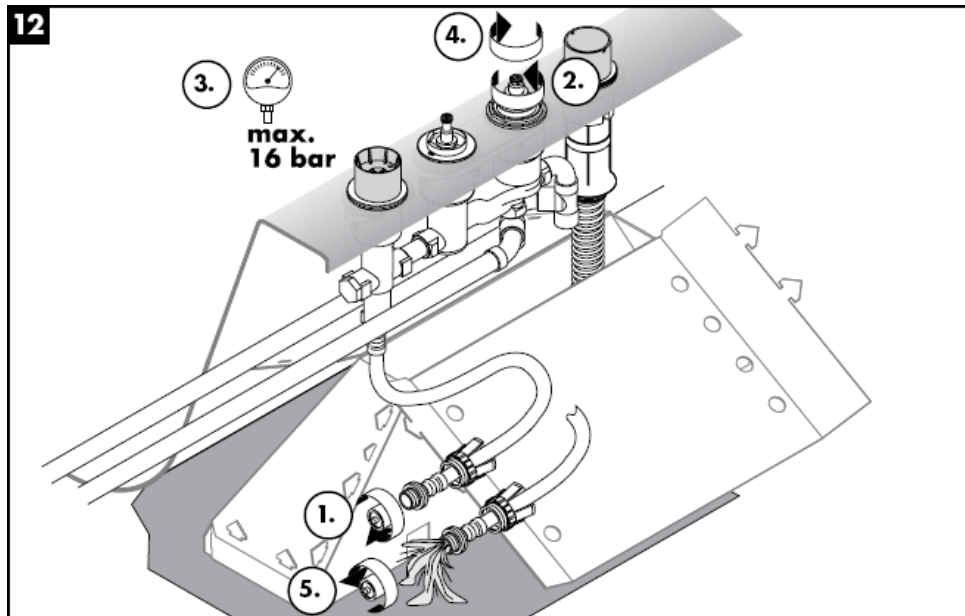


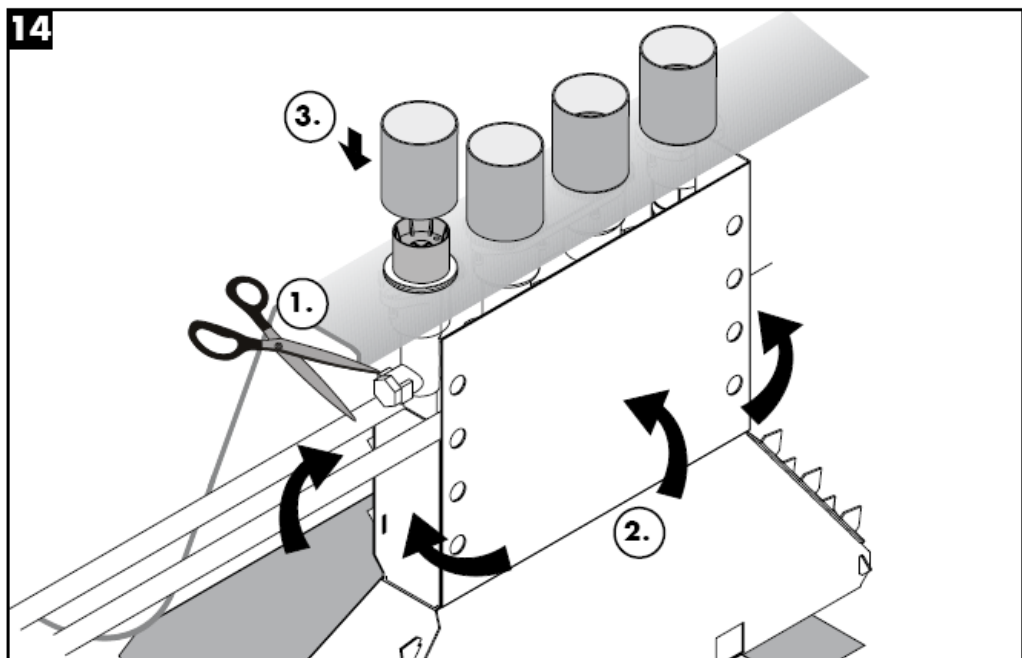












**Technische Daten**

Betriebsdruck: max. 1 MPa  
Empfohlener Betriebsdruck: 0,1 – 0,5 MPa  
Prüfdruck: 1,6 MPa  
(1 MPa = 10 bar = 147 PSI)  
Heißwassertemperatur: max. 80° C  
Empfohlene Heißwassertemperatur: 65° C  
Anschlüsse G ½": kalt rechts - warm links  
Durchflussleistung: ca. 22 l/min 0,3 MPa

**Prüfzeichen**

---

<b>DVGW</b>	<b>P-IX</b>	<b>SVGW</b>	<b>ACS</b>	<b>NF</b>	<b>WRAS</b>	<b>KIWA</b>
	PA-IX					
	9089-ICB					

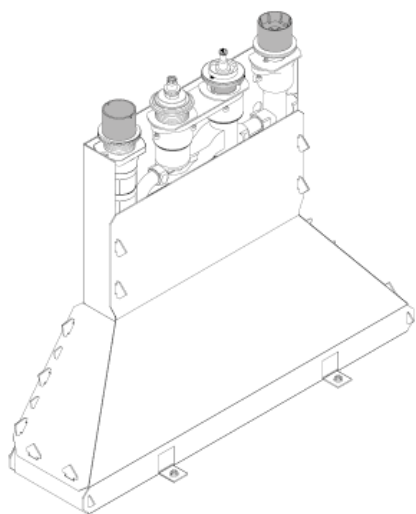
---

**Serviceteile** siehe Seite 3

- |    |  |          |
|----|--|----------|
| 1  | Anschlagscheibe für Temperatur<br>Regeleinheit | 96239000 |
| 2  | Schnappeinsatz mit Schraube                    | 94184000 |
| 3  | Einsatz kpl.                                   | 96262000 |
| 4  | Druckschlauch                                  | 94174000 |
| 5  | Secuflex Schlauch 2,00 m                       | 94108000 |
| 6  | Spreizmutter                                   | 96074000 |
| 7  | Secuflex Box                                   | 28389000 |
| 8  | Stopfen  | 97568000 |
| 9  | Anschlusswinkel                                | 97655000 |
| 10 | O-Ring 27x2,5                                  | 98149000 |
| 11 | Führungshülse                                  | 98806000 |
| 12 | Hülse  | 98807000 |

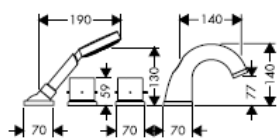


# Instructions de montage

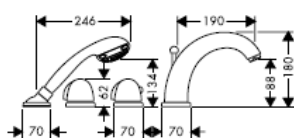


15460180 / 96239000

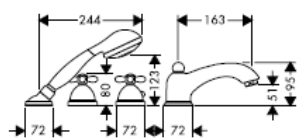
**hansgrohe**



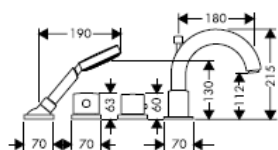
**Starck**  
10461XXX



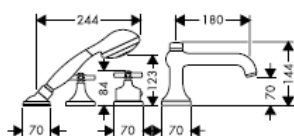
**Mondial /  
Metropol / Metris /  
Talis Elegance /  
Talis Sportive**  
15461XXX



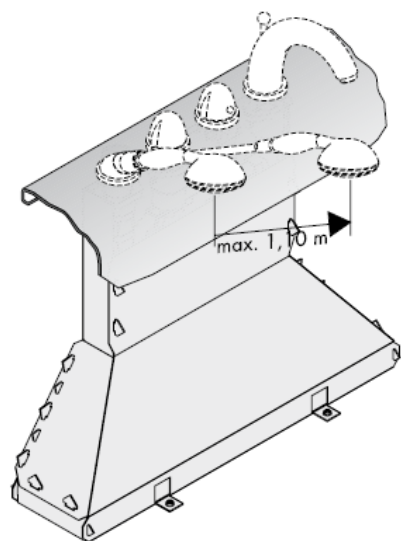
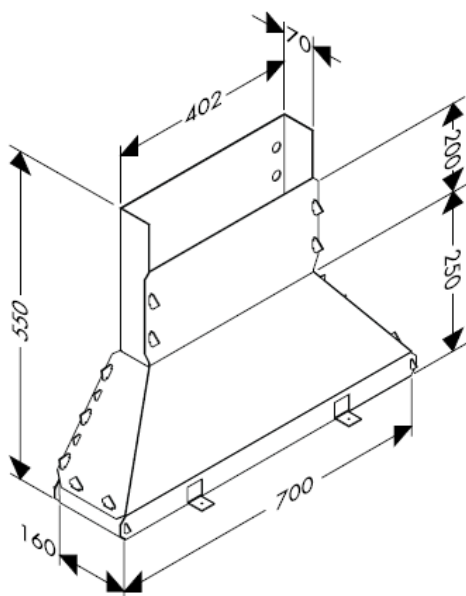
**Carlton**  
17461XXX



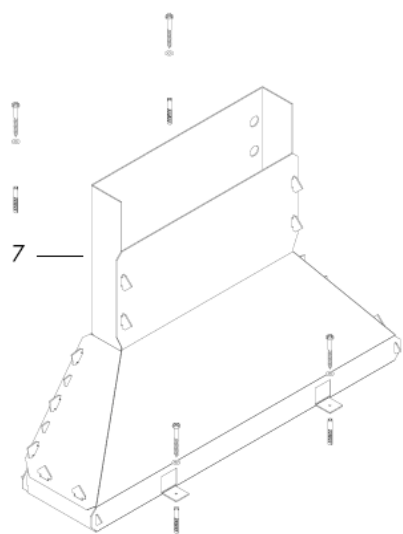
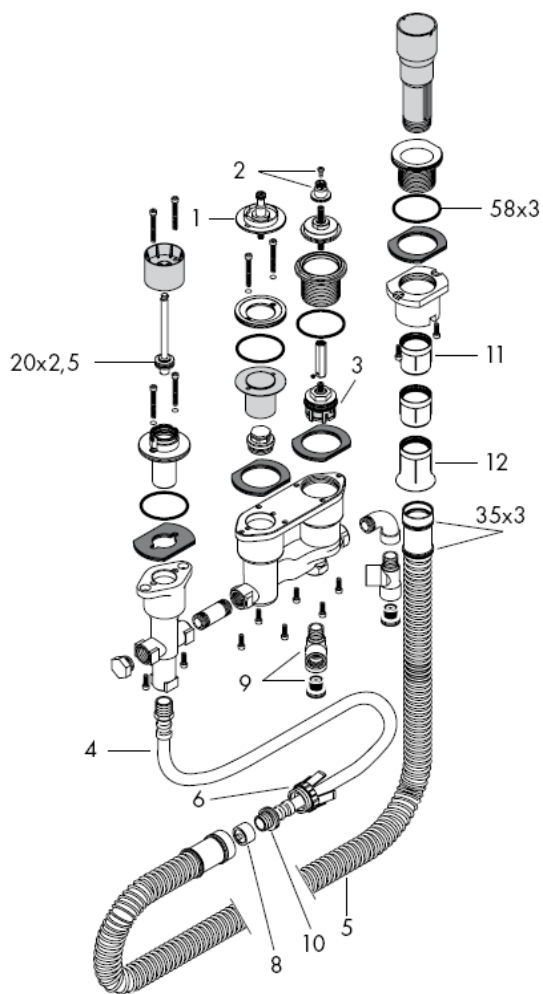
**Uno**  
38461XXX

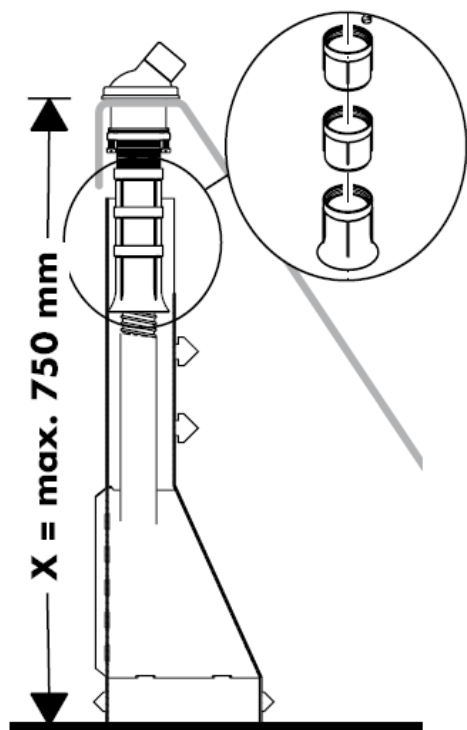


**Terrano**  
37461XXX

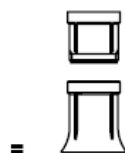








$X = \hat{=} 600 \text{ mm}$



$X = 600 \text{ mm} - 650 \text{ mm} =$



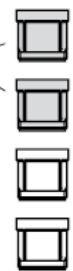
1 x —  
98806000



$X = 650 \text{ mm} - 700 \text{ mm} =$



2 x —  
98806000

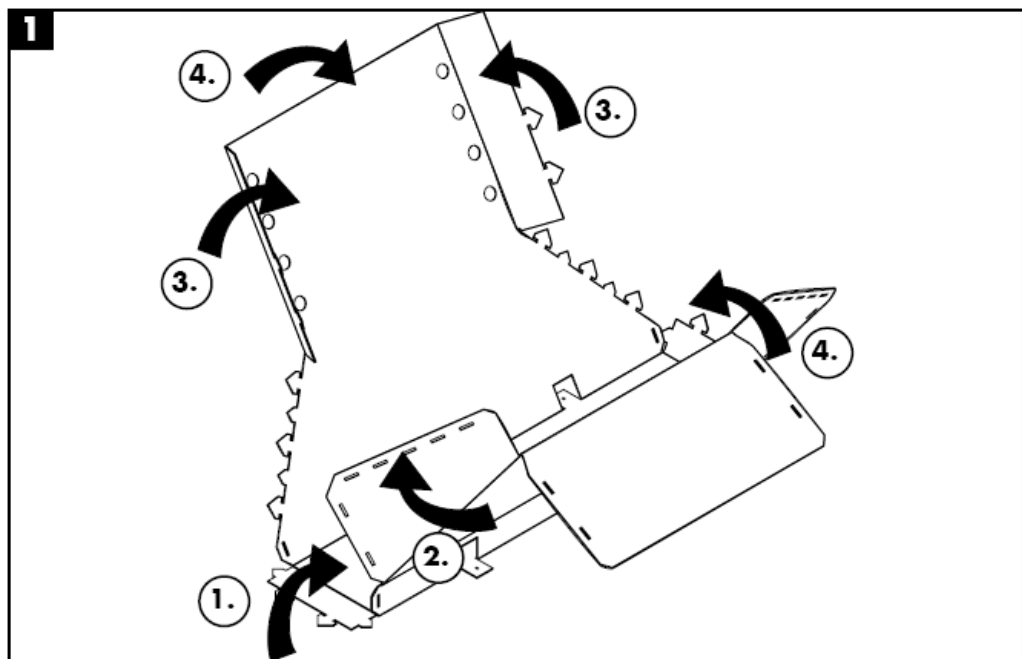


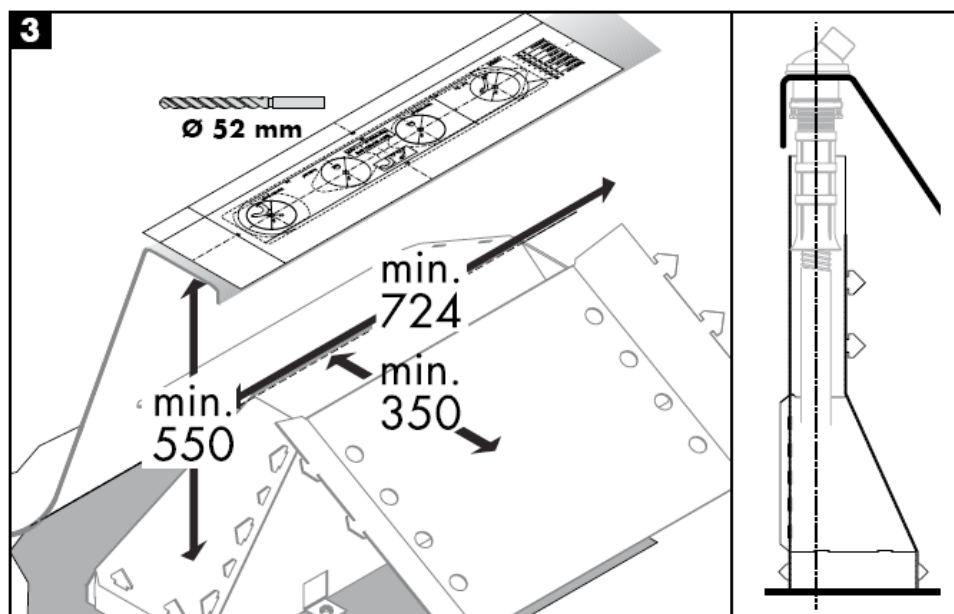
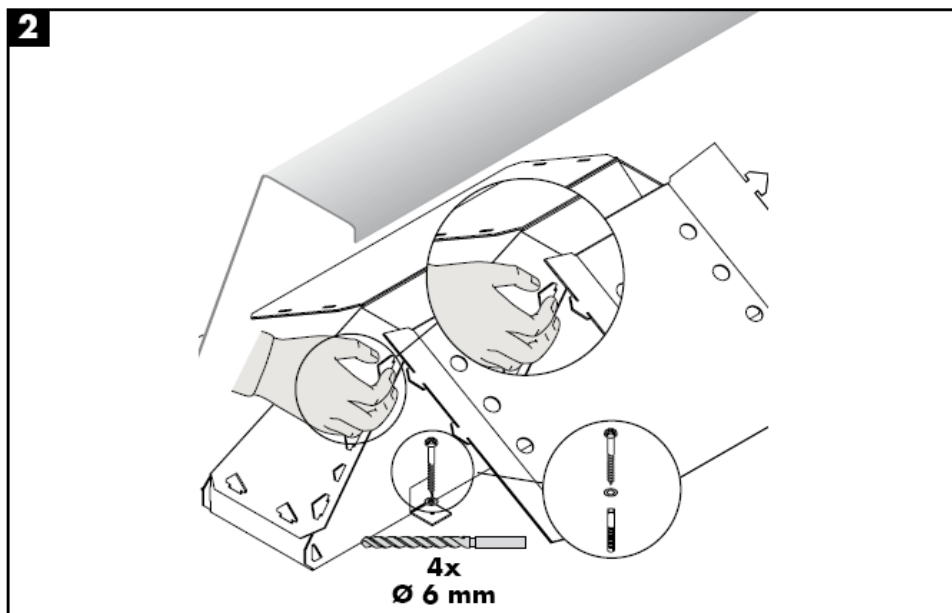
$X = 700 \text{ mm} - 750 \text{ mm} =$

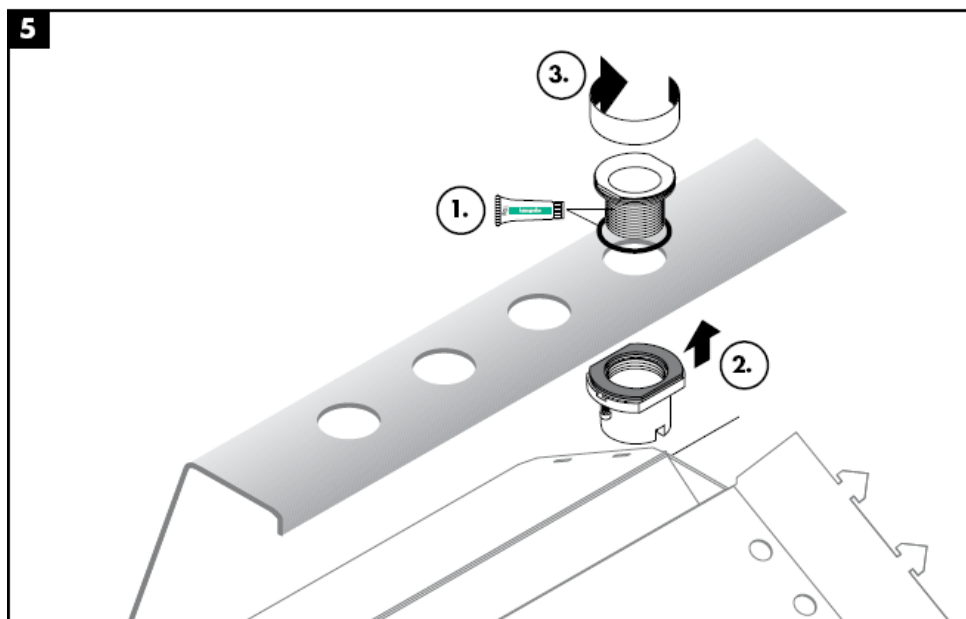
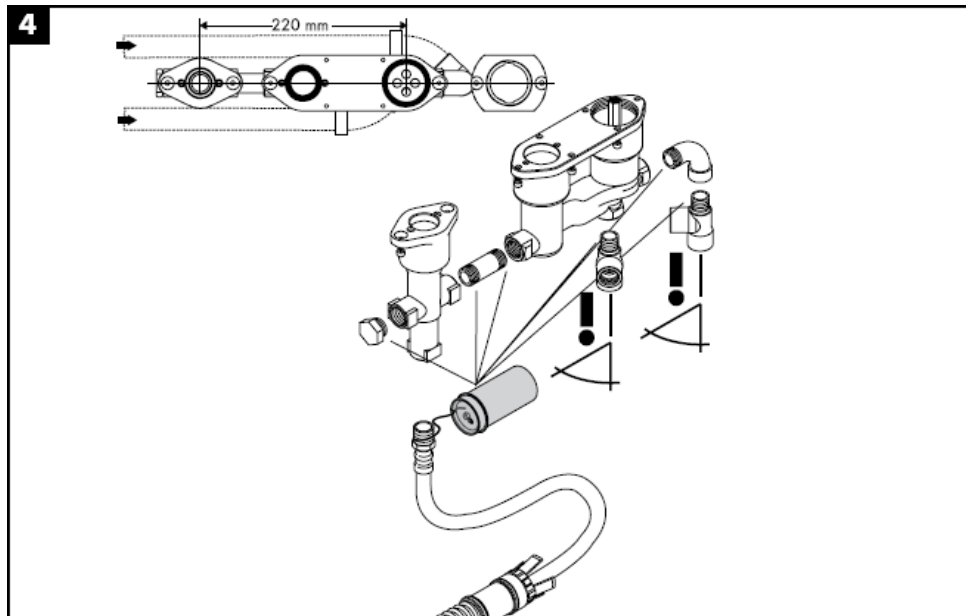


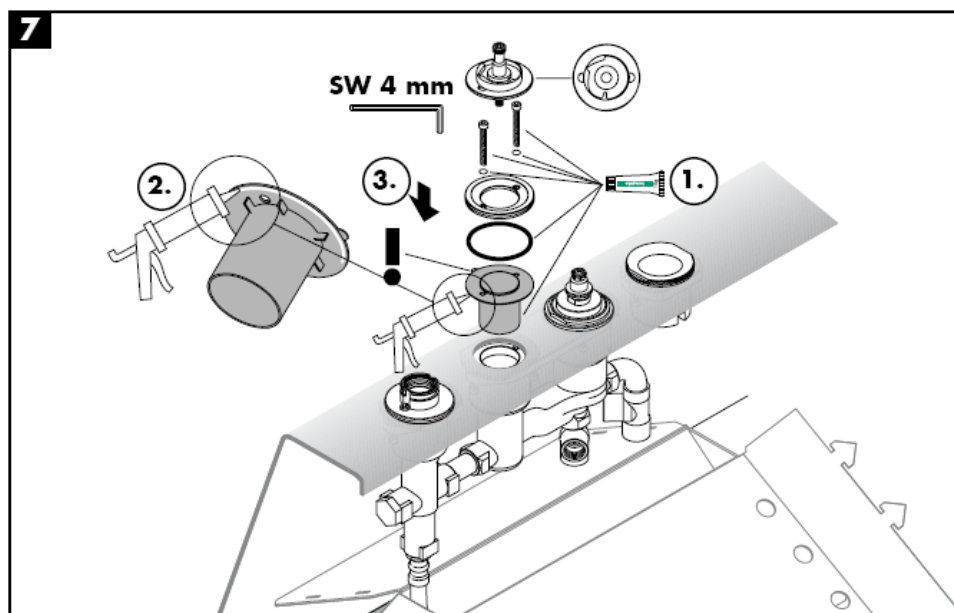
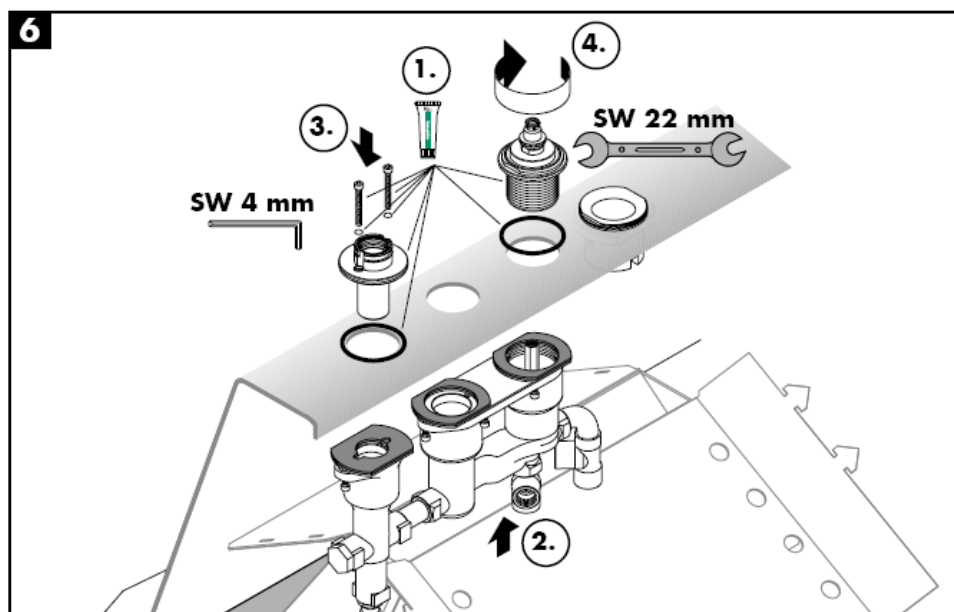
## Montage

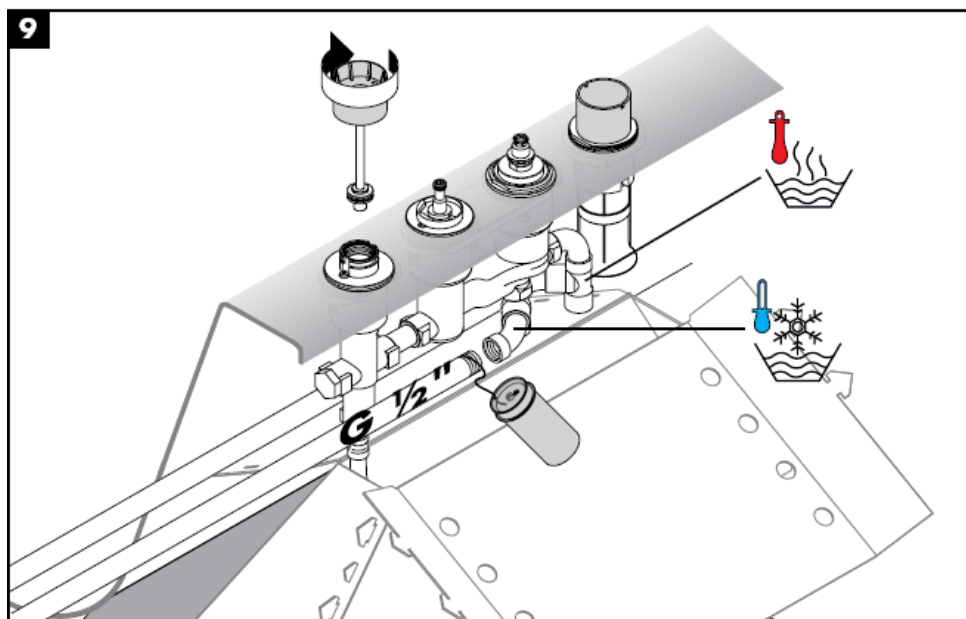
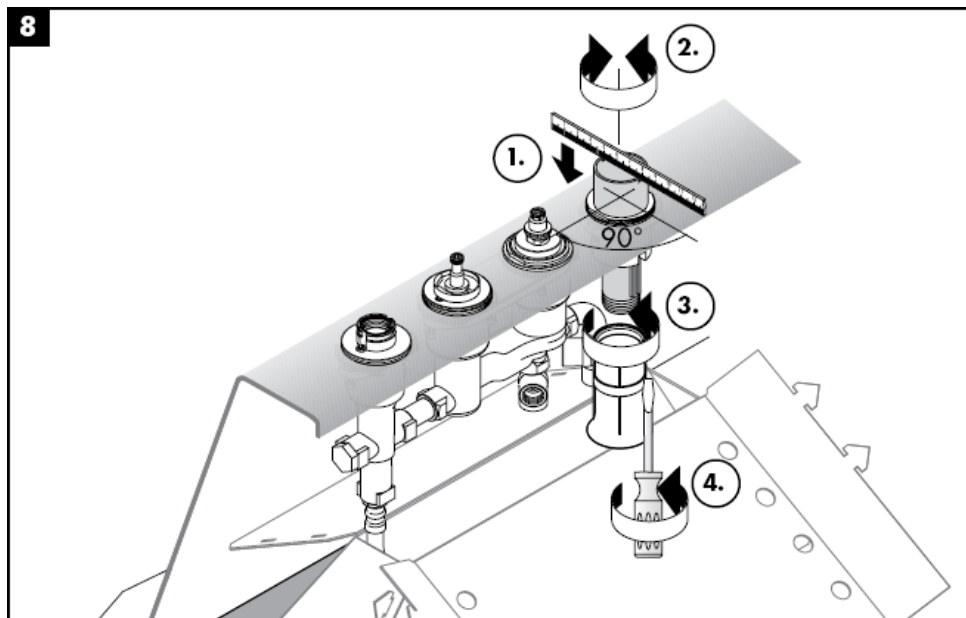
**Attention!** La robinetterie doit être installée, rincée et contrôlée conformément aux normes valables!

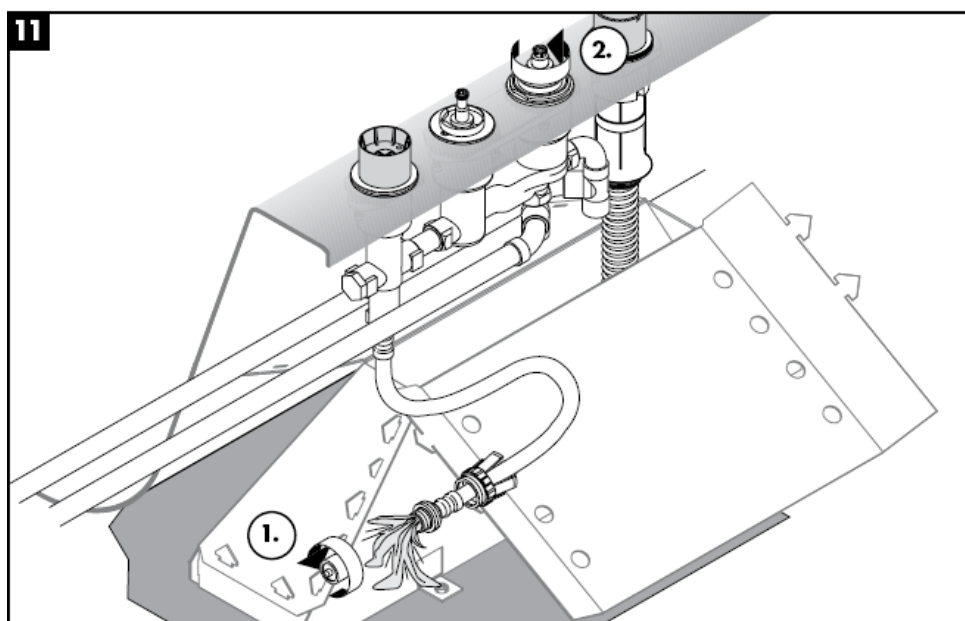
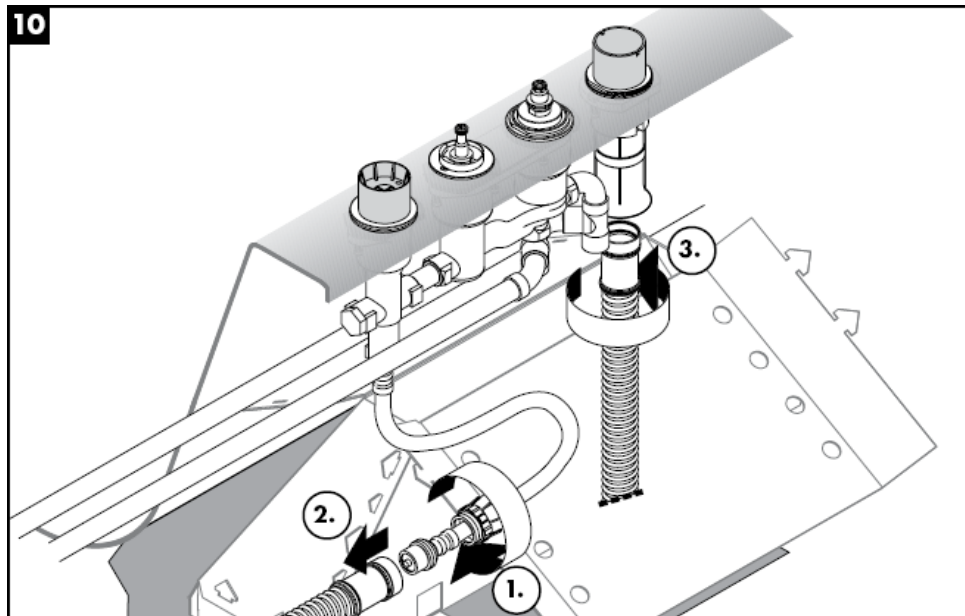




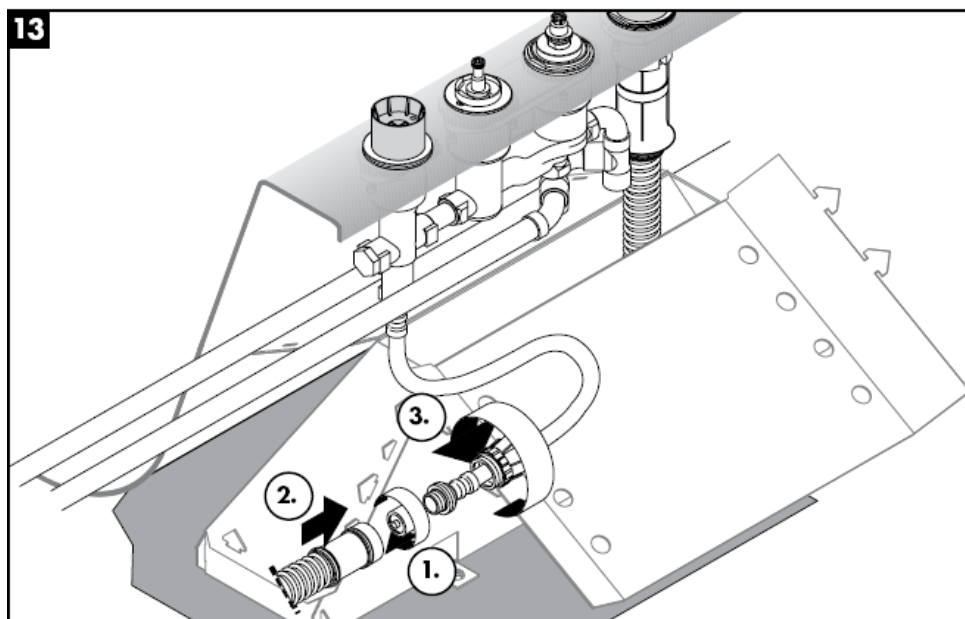
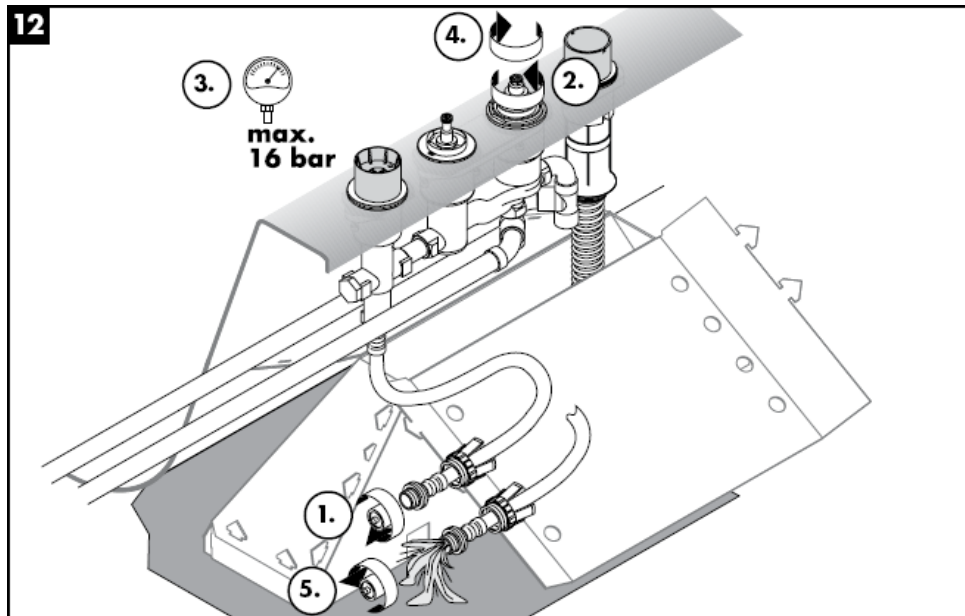


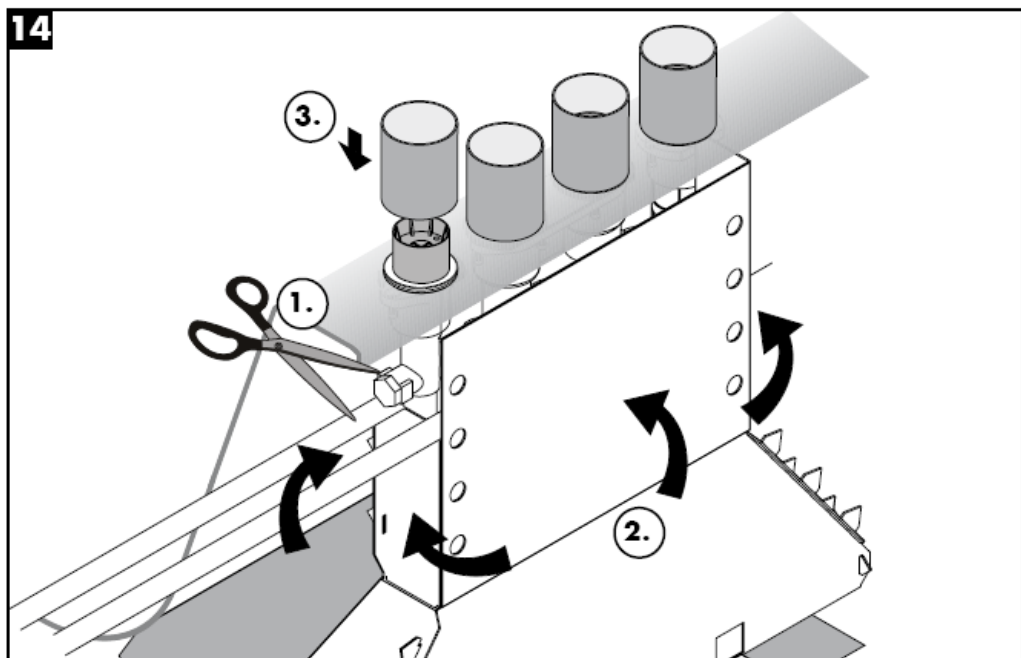












**Informations techniques**

Pression de service autorisée: max. 1 MPa  
Pression de service conseillée: 0,1 – 0,5 MPa  
Pression maximum de contrôle: 1,6 MPa  
(1 MPa = 10 bar = 147 PSI)  
Température max. d'eau chaude: max. 80° C  
Température recommandée: 65° C  
Raccordement G ½": froide à droite chaude à gauche entr'axe  
Débit: ca. 22 l/min 0,3 MPa

**Classification acoustique et débit**

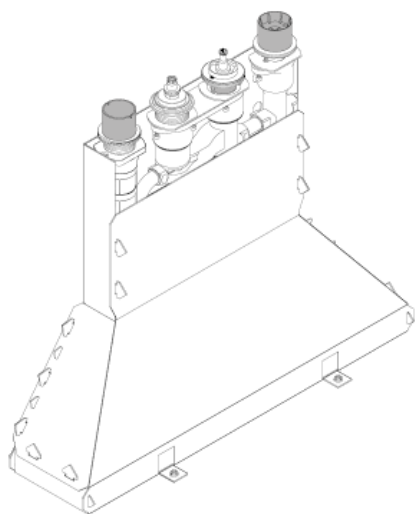
DVGW	P-IX	SVGW	ACS	NF	WRAS	KIWA
	PA-IX					
	9089-ICB					

**Pièces détachées** voir pages 3

1	bague de butée pour élément thermostatique	96239000
2	fixation pour manette	94184000
3	mécanisme cpl.	96262000
4	flexible pression	94174000
5	Secuflex tube flexible 2,00 m	94108000
6	écrou à ailettes	96074000
7	Secuflex Box	28389000
8	bouchon	97568000
9	coude de raccordement flexible	97655000
10	joint torique 27x2,5	98149000
11	gousse de guidage	98806000
12	douille	98807000

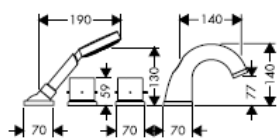


# assembly instructions

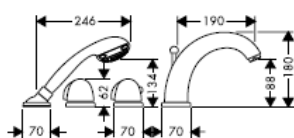


15460180 / 96239000

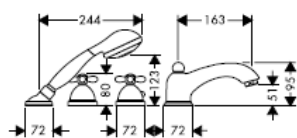
**hangrohe**



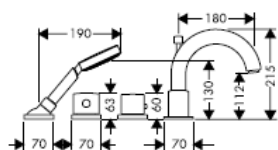
**Starck**  
10461XXX



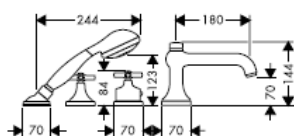
**Mondial /  
Metropol / Metris /  
Talis Elegance /  
Talis Sportive**  
15461XXX



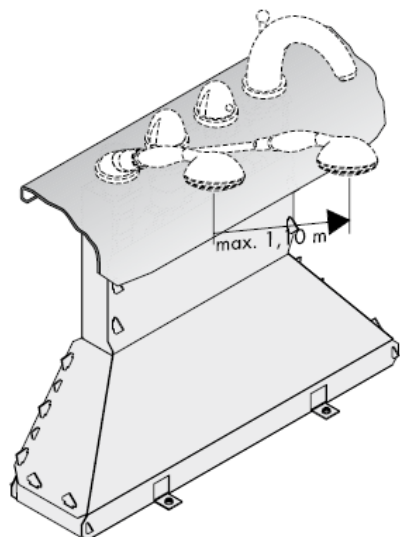
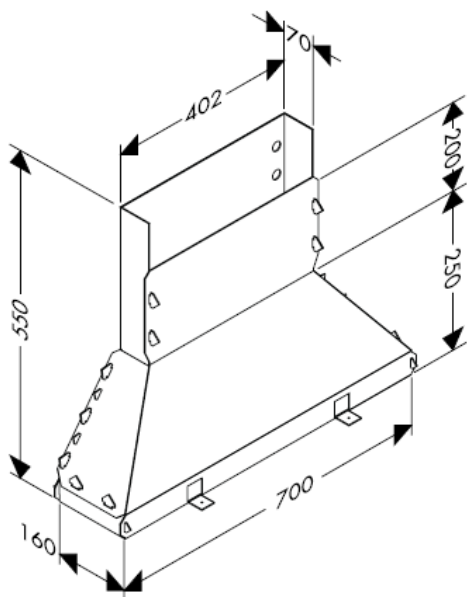
**Carlton**  
17461XXX

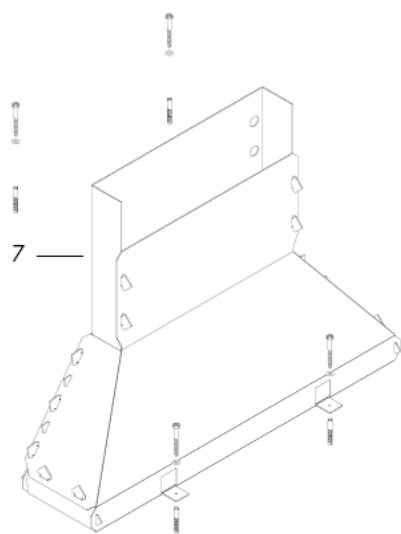
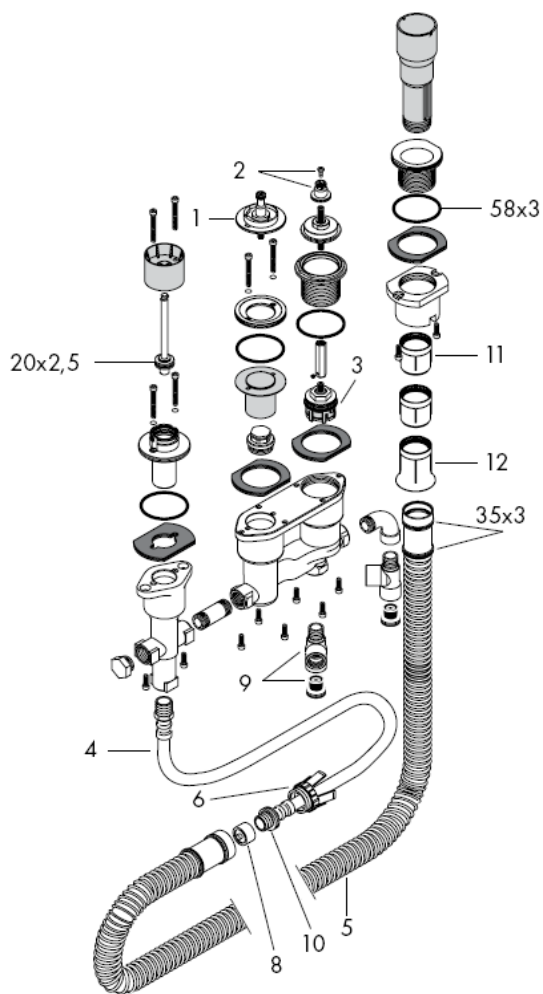


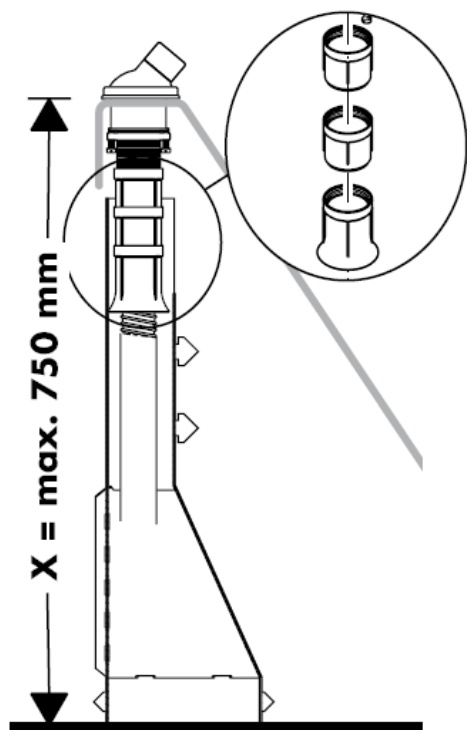
**Uno**  
38461XXX



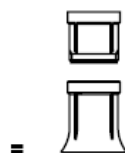
**Terrano**  
37461XXX







$X = \hat{=} 600 \text{ mm}$



$X = 600 \text{ mm} - 650 \text{ mm} =$



1 x —  
98806000



$X = 650 \text{ mm} - 700 \text{ mm} =$



2 x —  
98806000



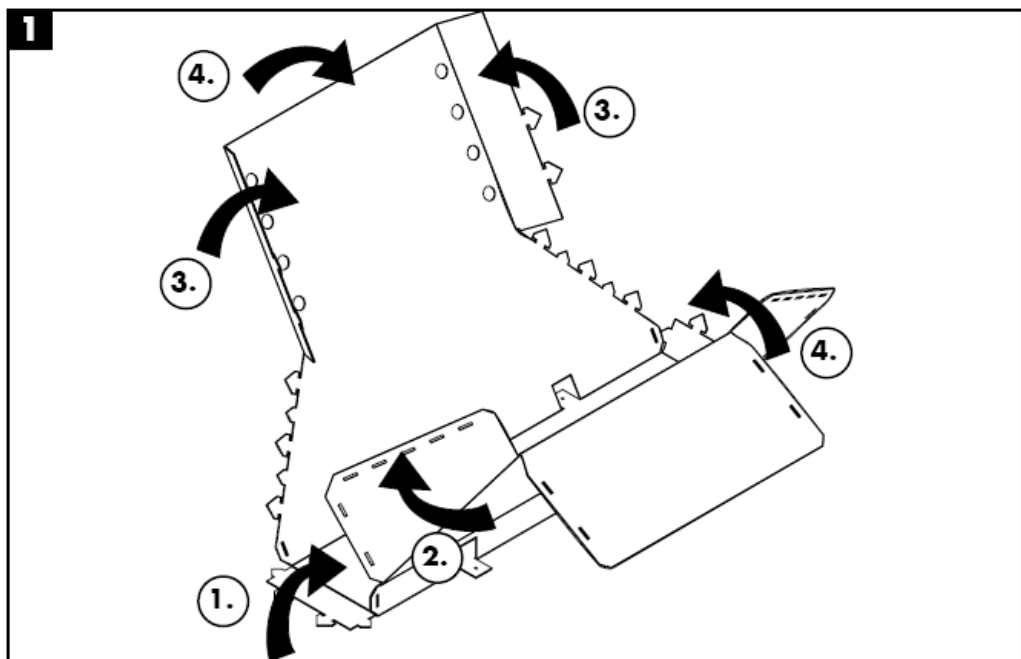
$X = 700 \text{ mm} - 750 \text{ mm} =$

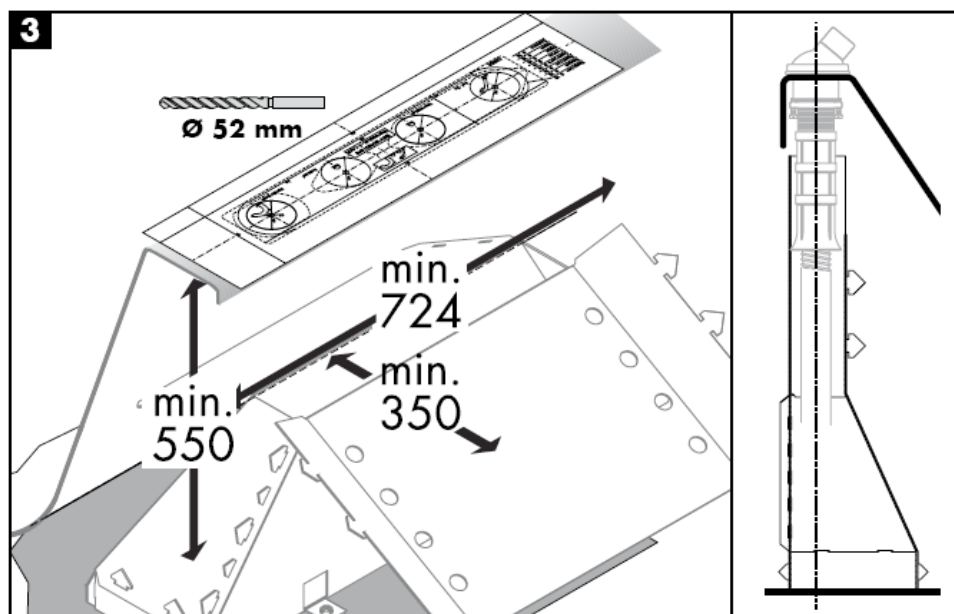
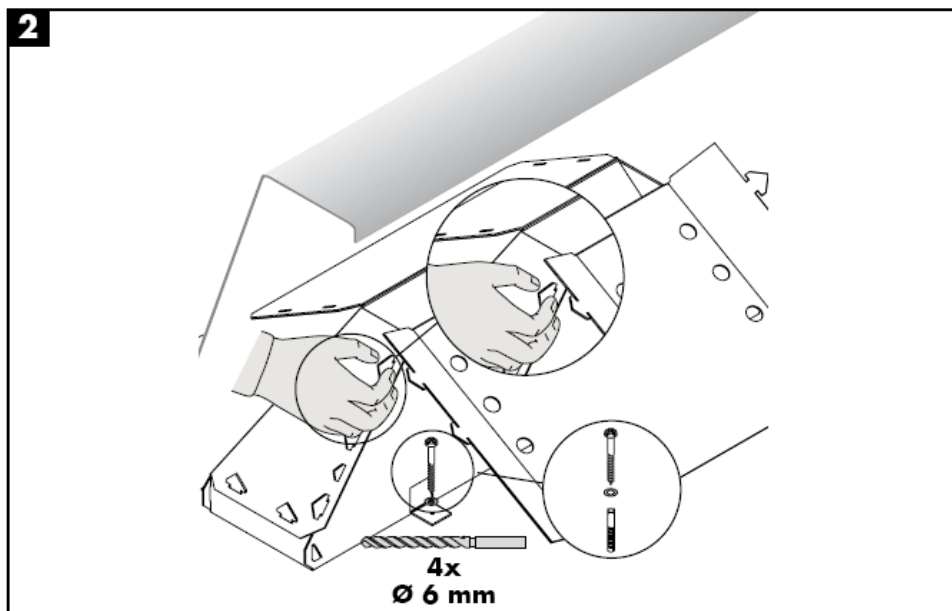


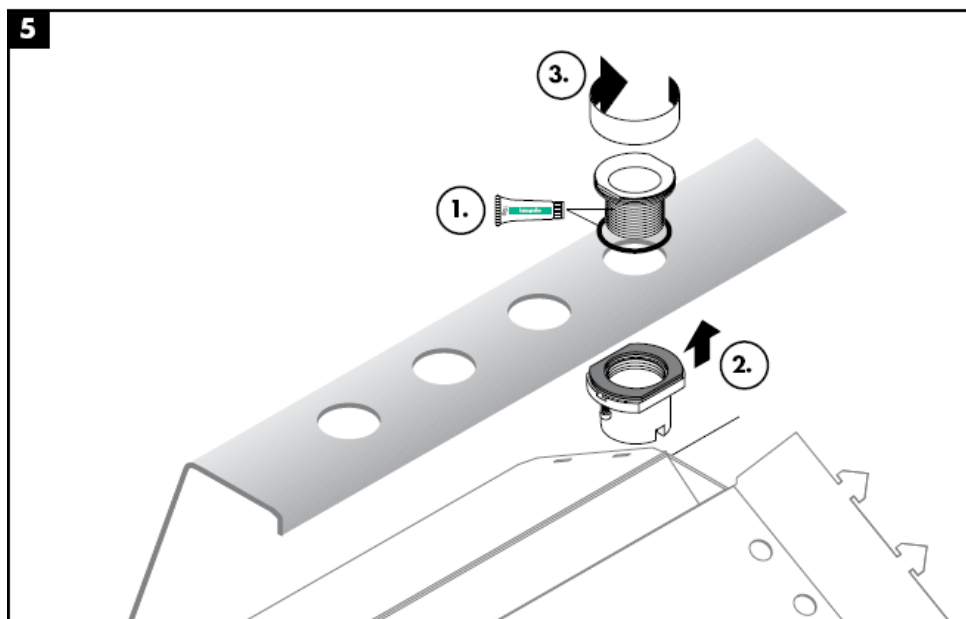
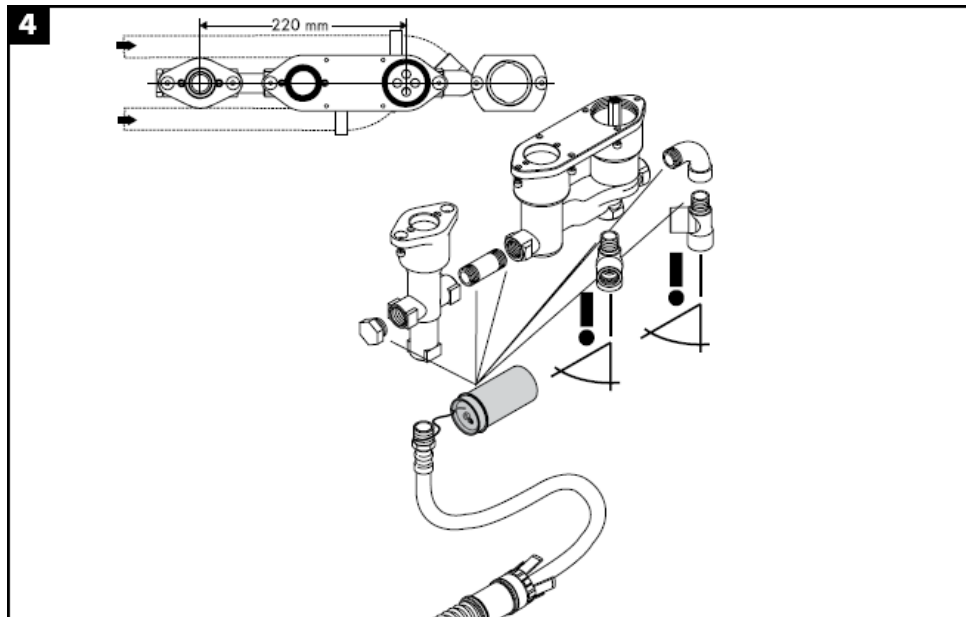


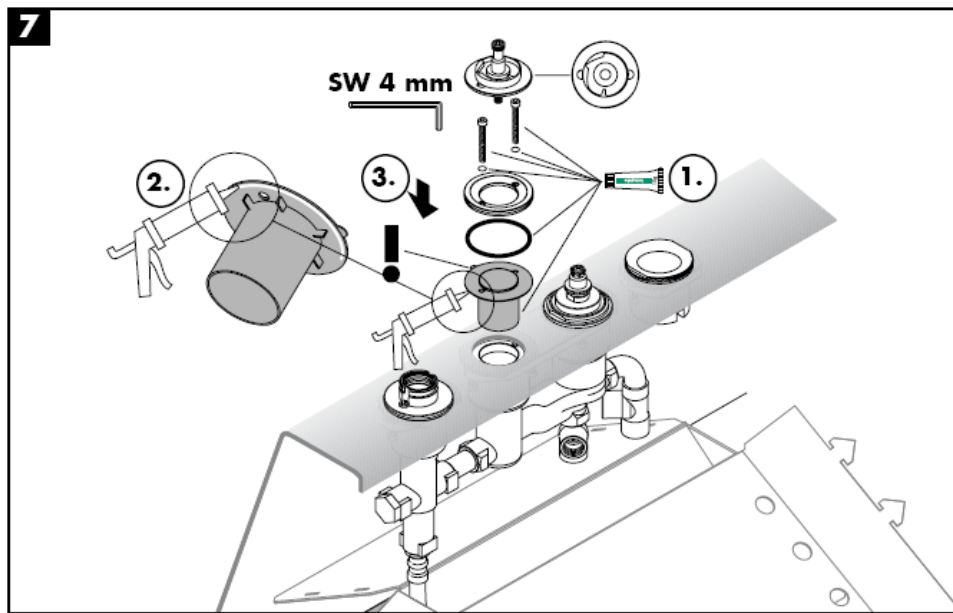
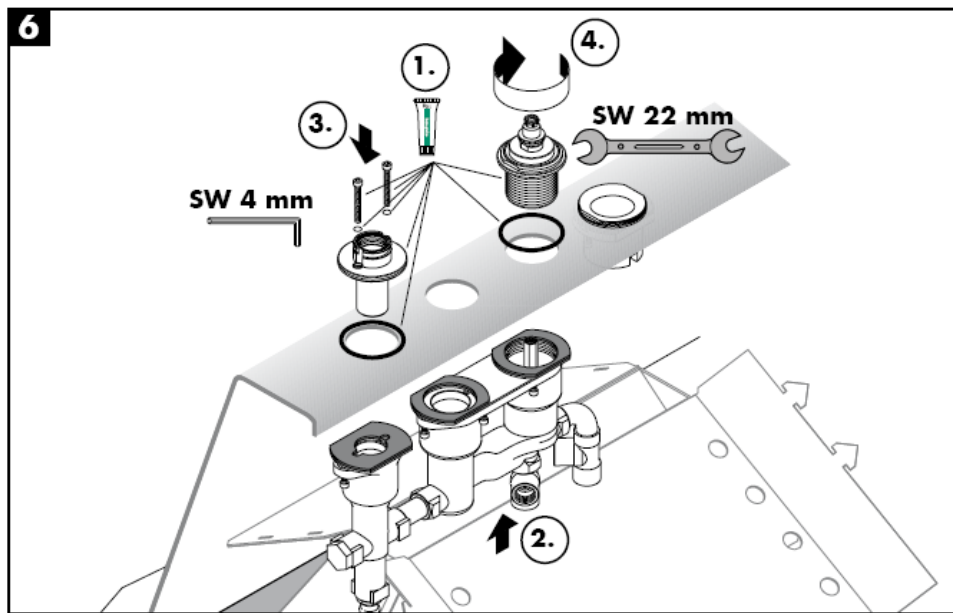
## Assembly

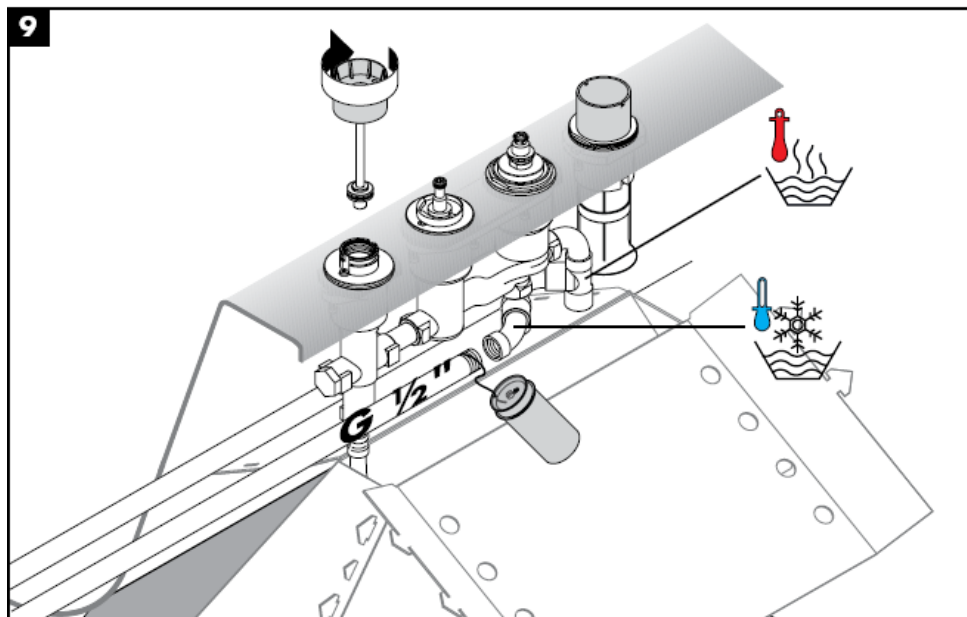
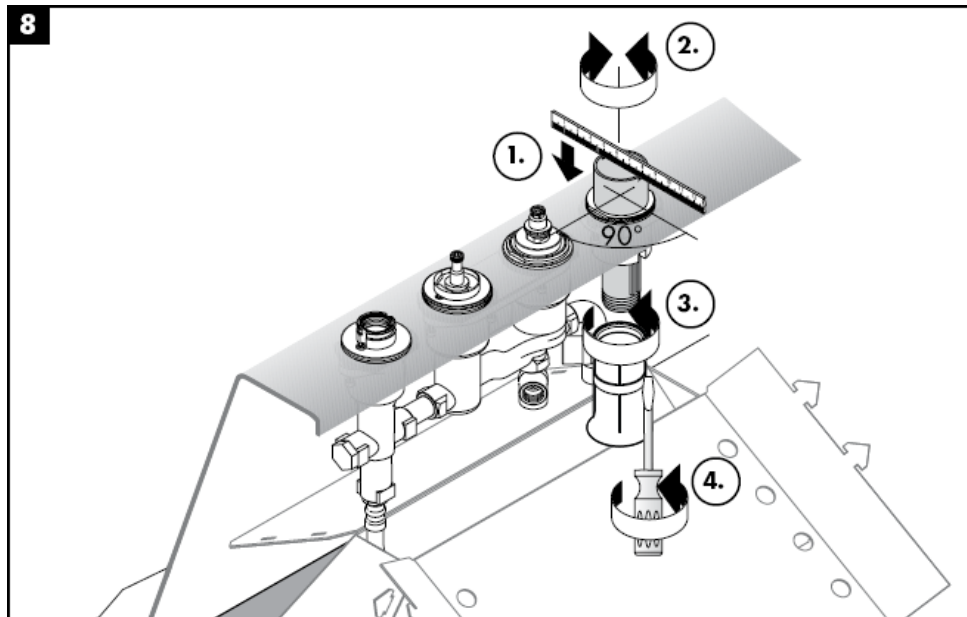
**Important!** The fitting must be installed, flushed and tested after the valid norms!

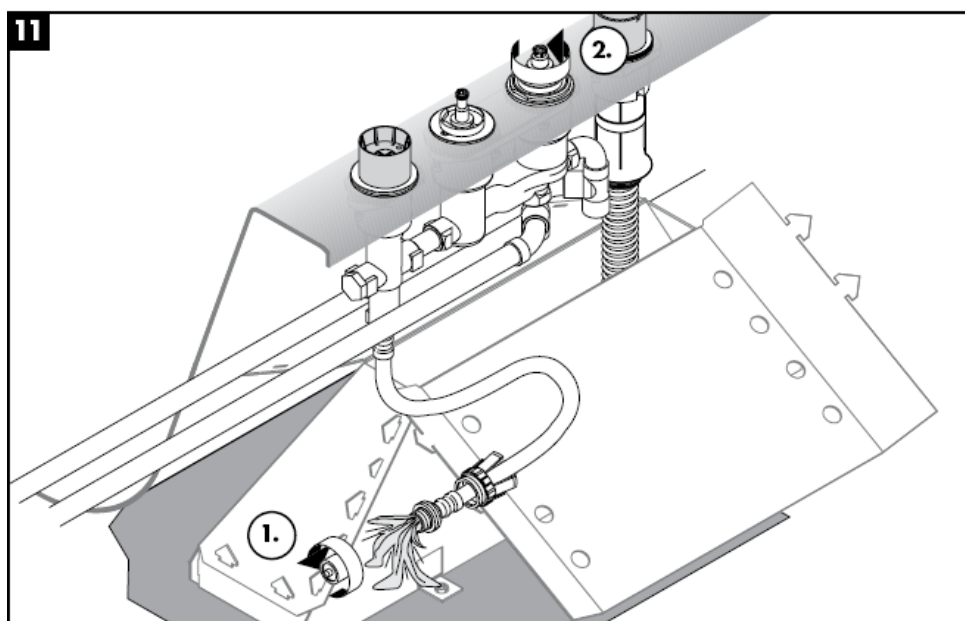
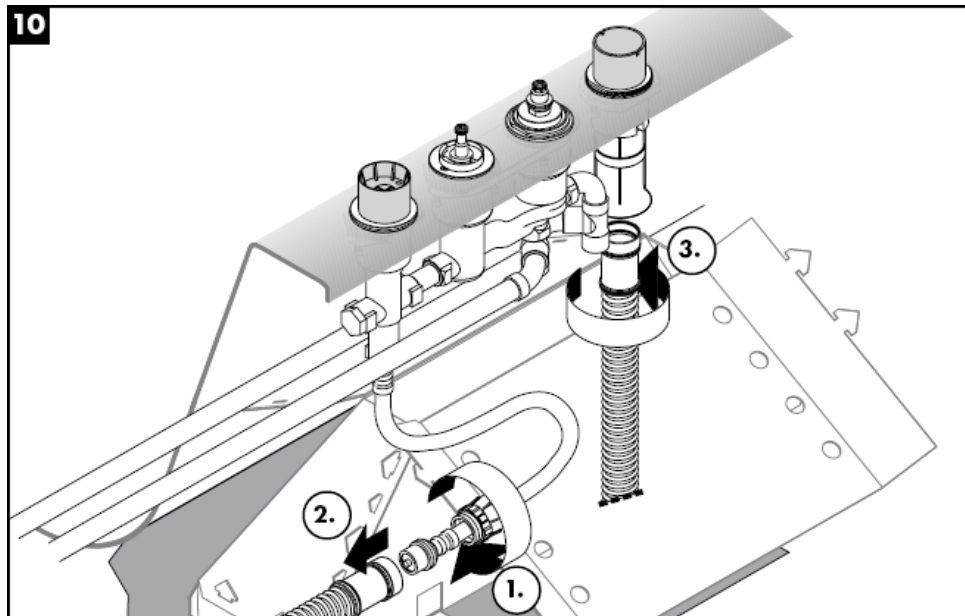


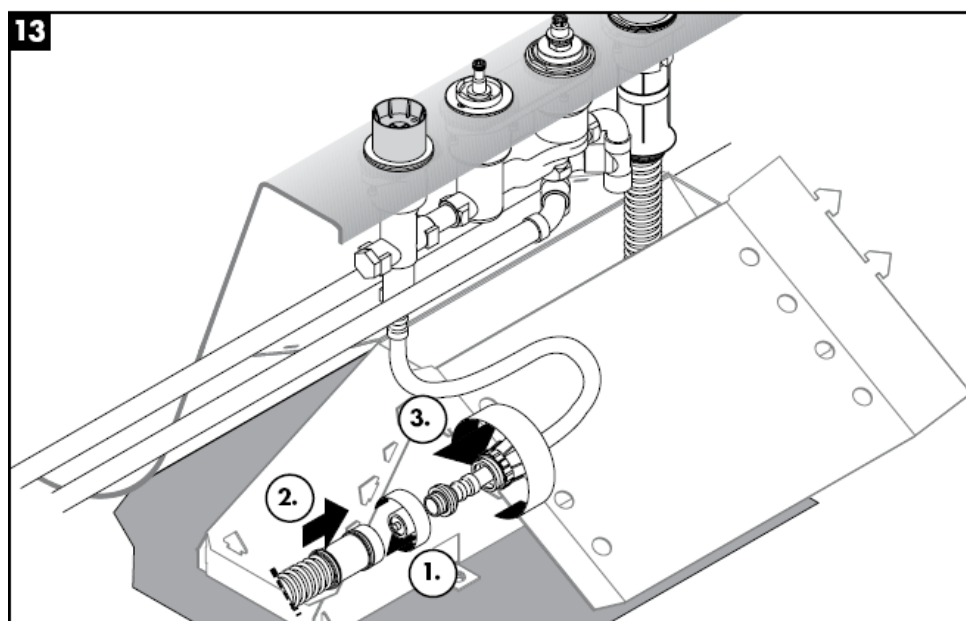
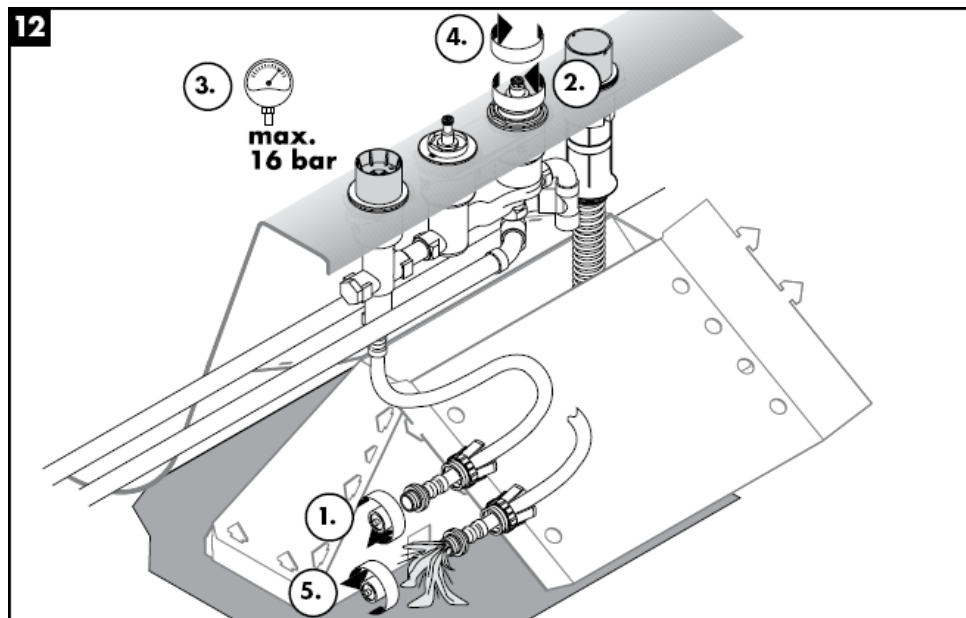


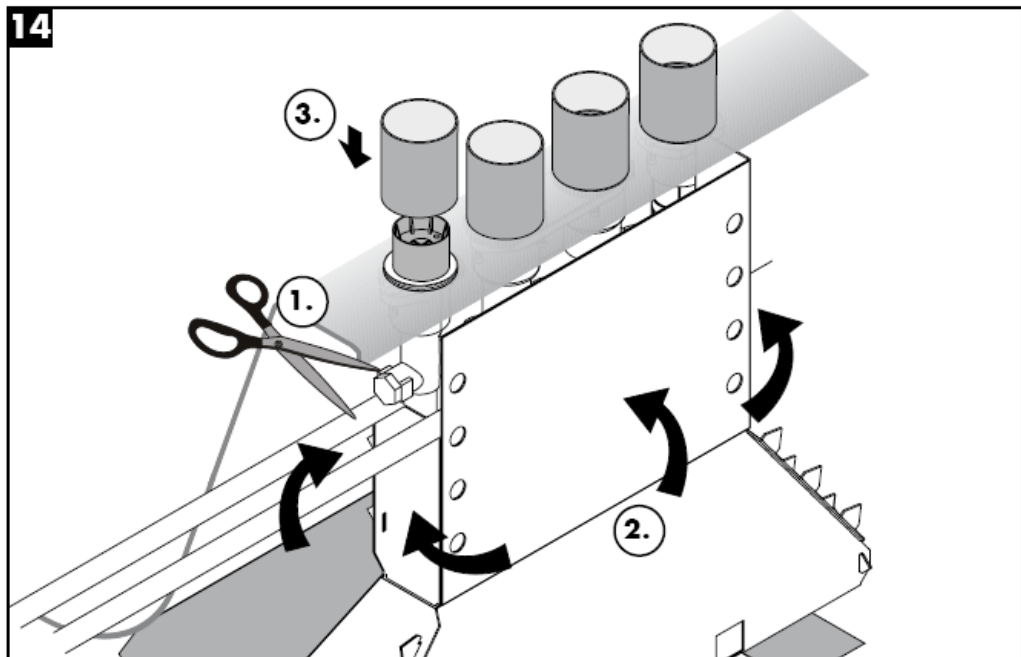














**Technical Data**

Operating pressure: max. 1 MPa  
Recommended operating pressure: 0,1 – 0,5 MPa  
Test pressure: 1,6 MPa  
(1 MPa = 10 bar = 147 PSI)  
Hot water temperature: max. 80° C  
Recommended hot water temp.: 65° C  
Connections G ½": cold right - hot left  
Rate of flow: ca. 22 l/min 0,3 MPa

**Test certificate**

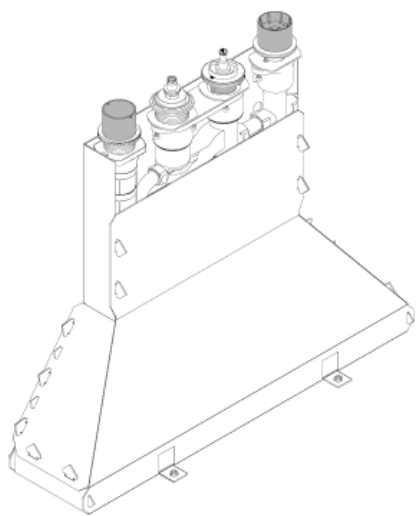
DVGW	P-IX	SVGW	ACS	NF	WRAS	KIWA
	PA-IX					
	9089-ICB					

**Spare parts** see page 3

- |    |                                    |          |
|----|------------------------------------|----------|
| 1  | safety set for temperature control | 96239000 |
| 2  | handle fixing set                  | 94184000 |
| 3  | diverter unit                      | 96262000 |
| 4  | pressure hose                      | 94174000 |
| 5  | Secuflex hose 2,00 m               | 94108000 |
| 6  | expended nut                       | 96074000 |
| 7  | Secuflex Box                       | 28389000 |
| 8  | plug                               | 97568000 |
| 9  | connection angel                   | 97655000 |
| 10 | O-ring 27x2,5                      | 98149000 |
| 11 | guide sleeve                       | 98806000 |
| 12 | sleeve                             | 98807000 |

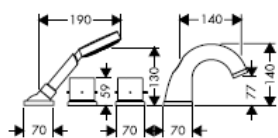


# Istruzioni per Installazione

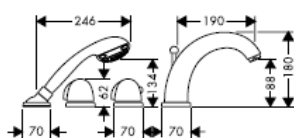


15460180 / 96239000

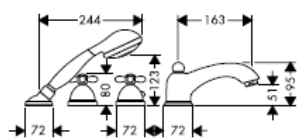
**hansgrohe**



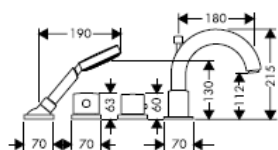
**Starck**  
10461XXX



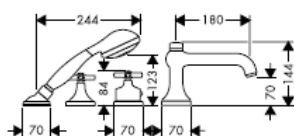
**Mondial /  
Metropol / Metris /  
Talis Elegance /  
Talis Sportive**  
15461XXX



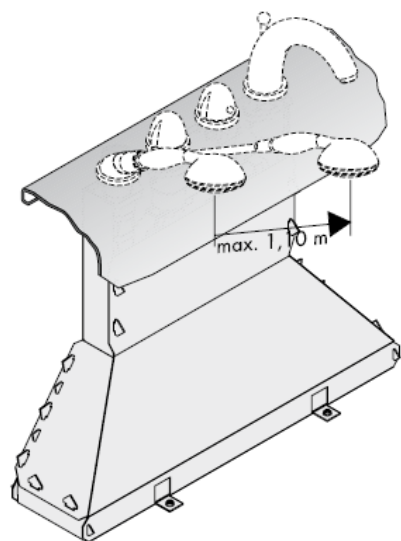
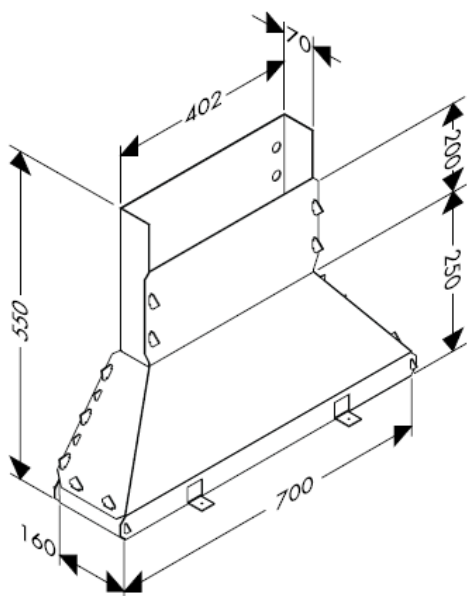
**Carlton**  
17461XXX

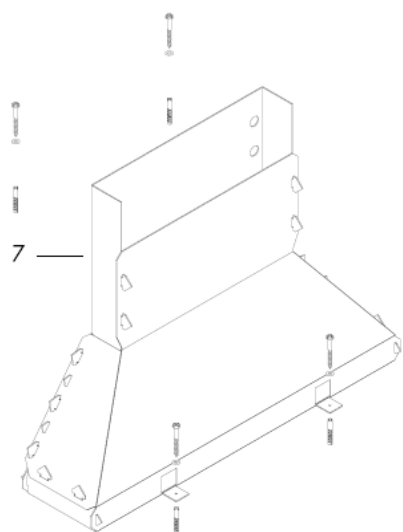
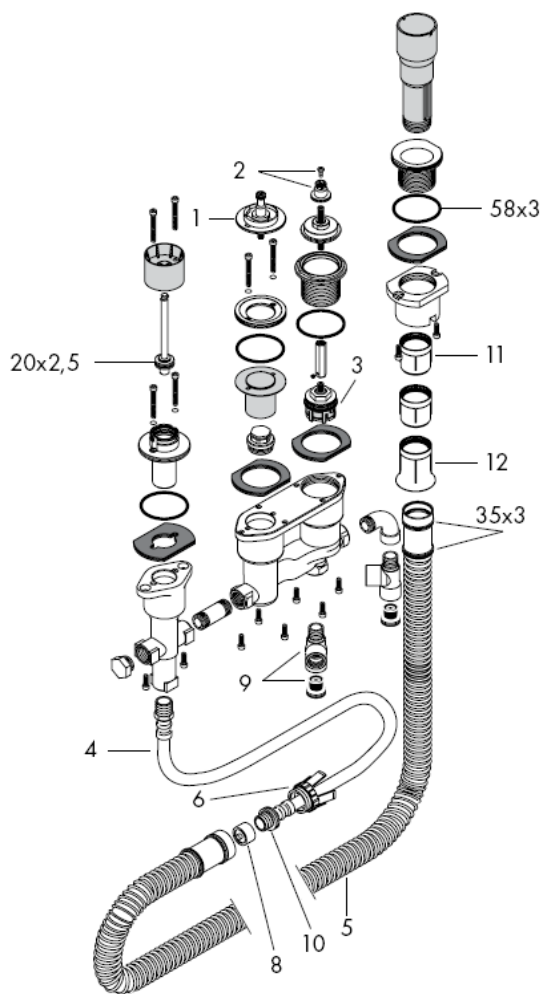


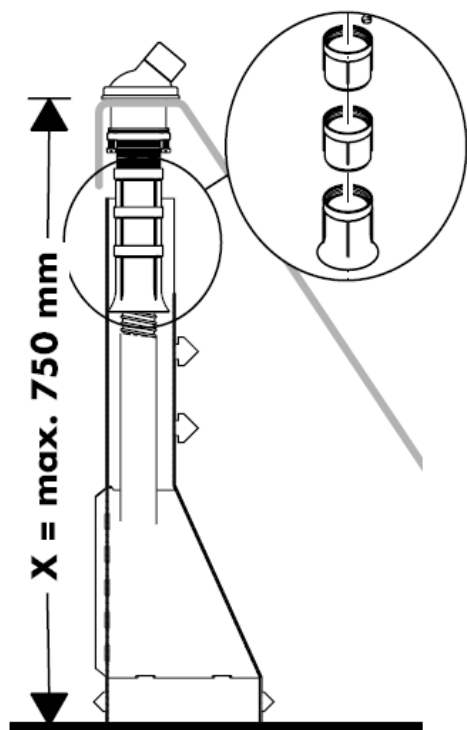
**Uno**  
38461XXX



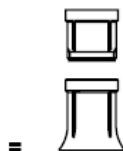
**Terrano**  
37461XXX







**X =  $\hat{=}$  600 mm**



**X = 600 mm - 650 mm =**



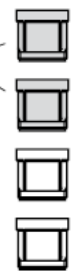
1 x   
98806000



**X = 650 mm - 700 mm =**



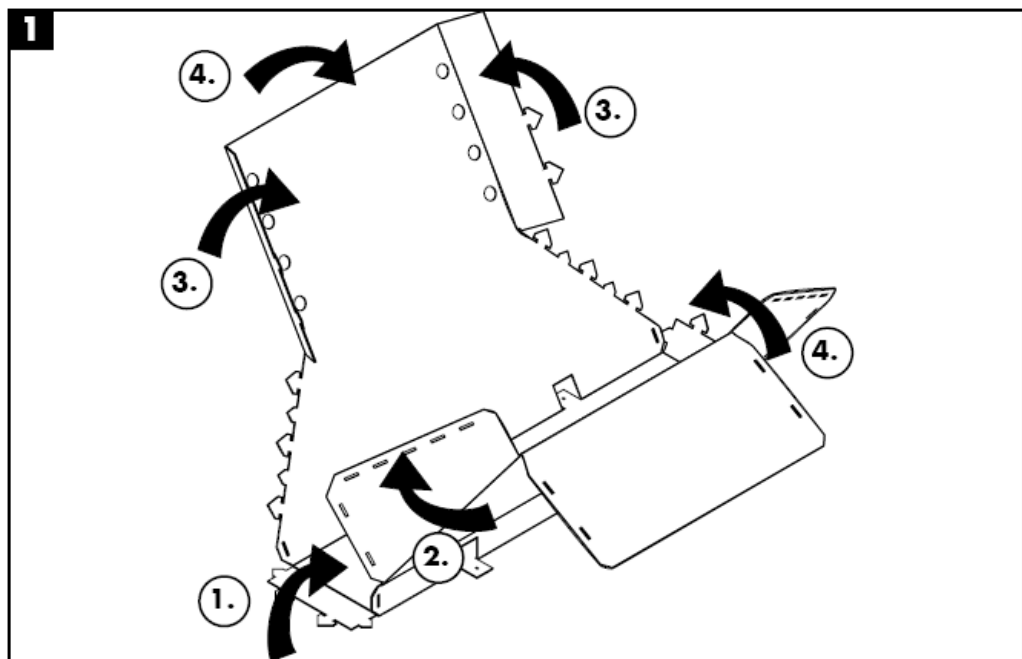
2 x   
98806000

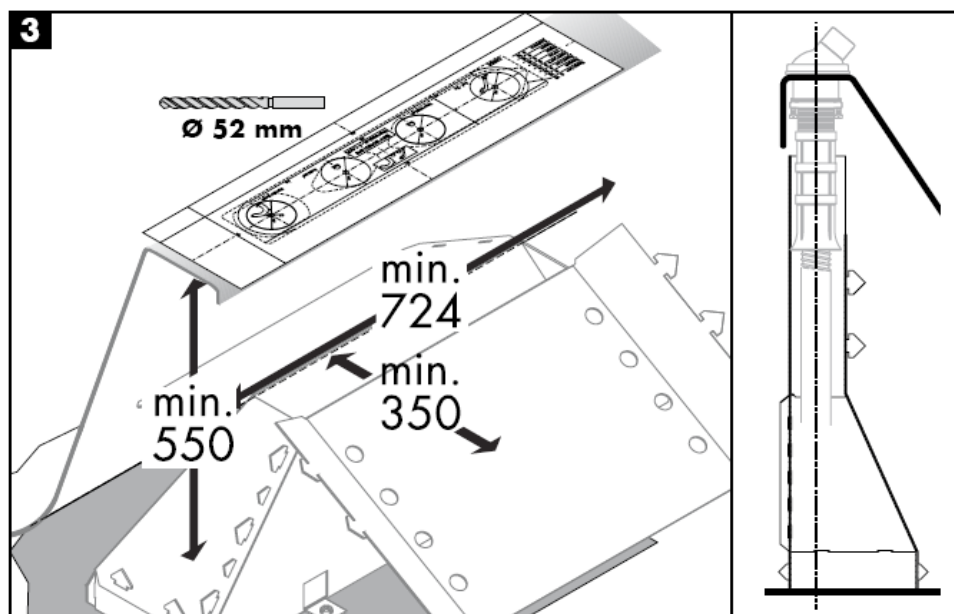
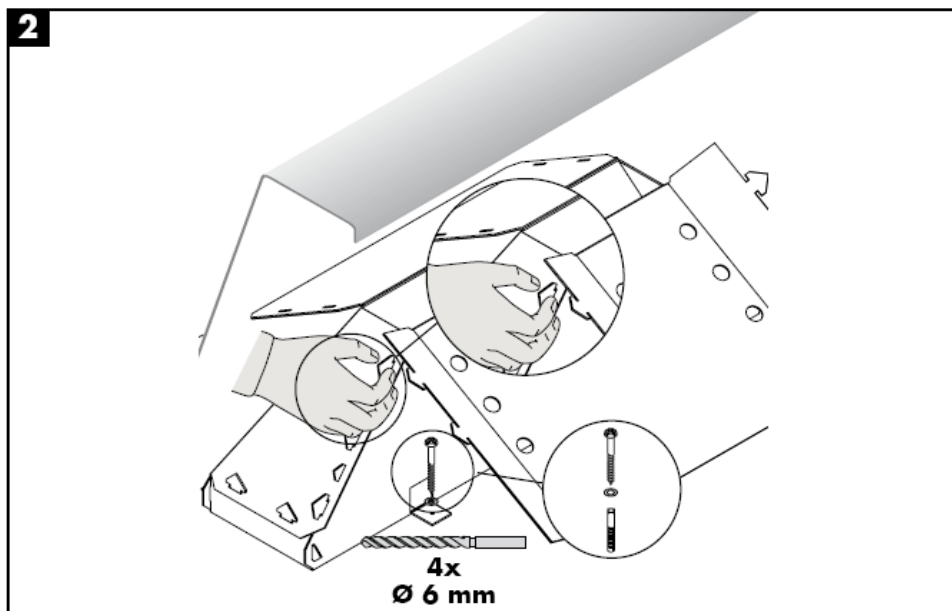


**X = 700 mm - 750mm =**

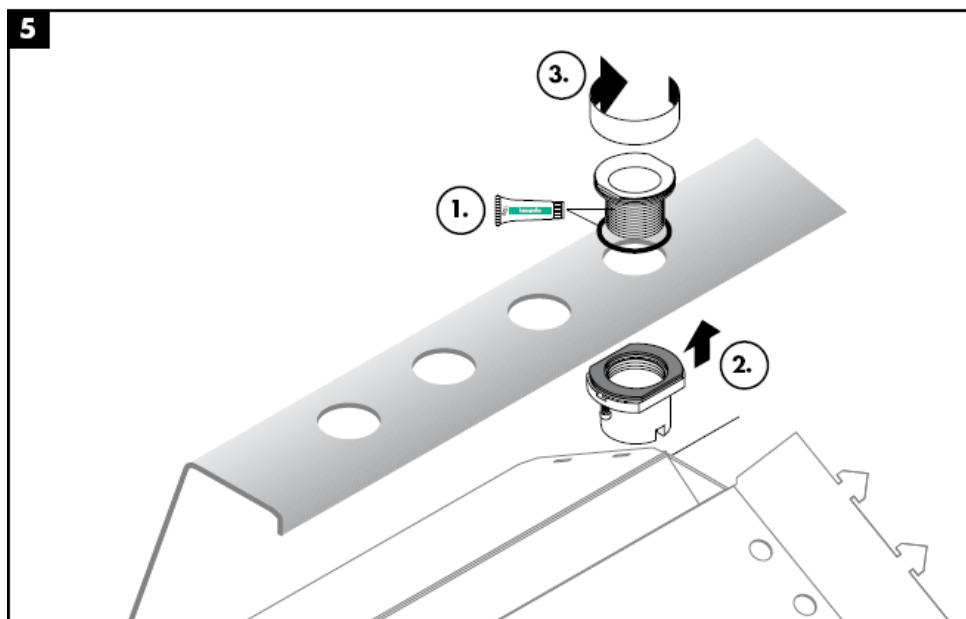
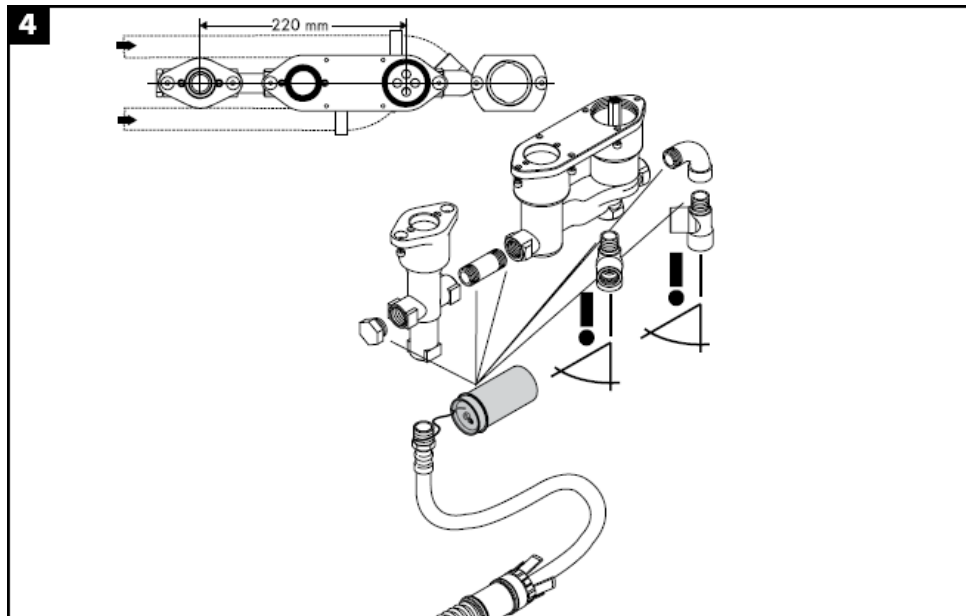


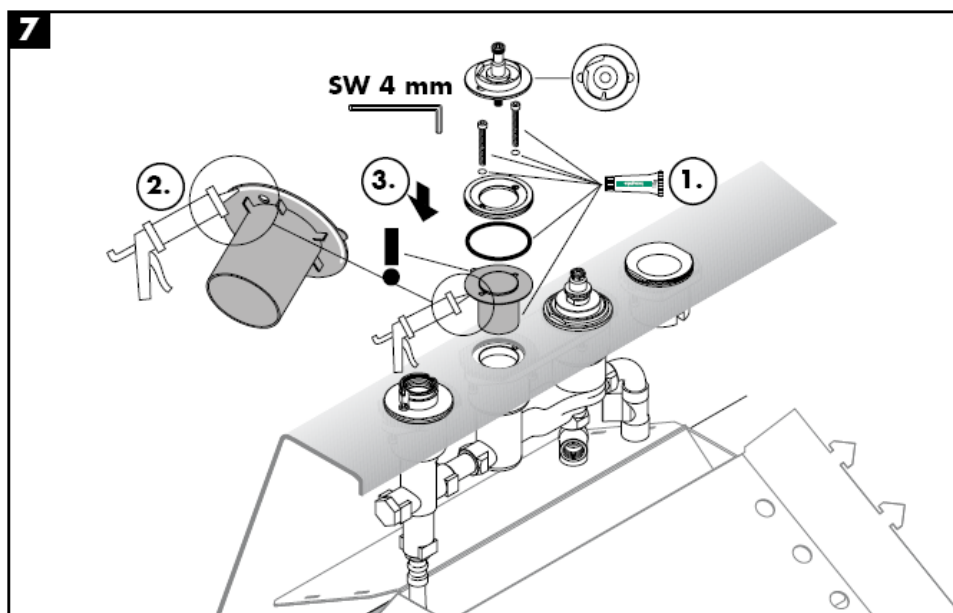
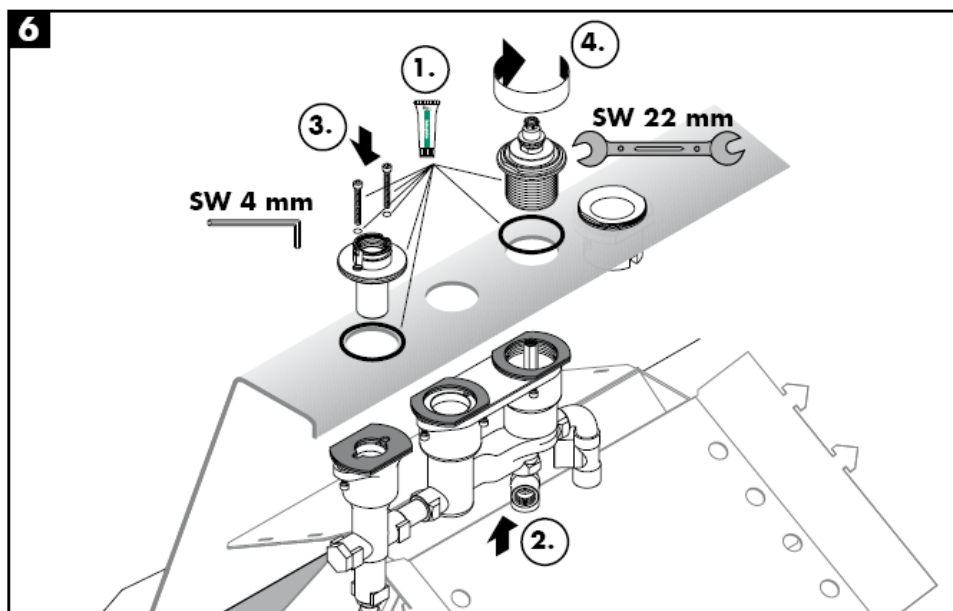
**Attenzione!** La rubinetteria deve essere installata, pulita e testata secondo le istruzioni riportate!

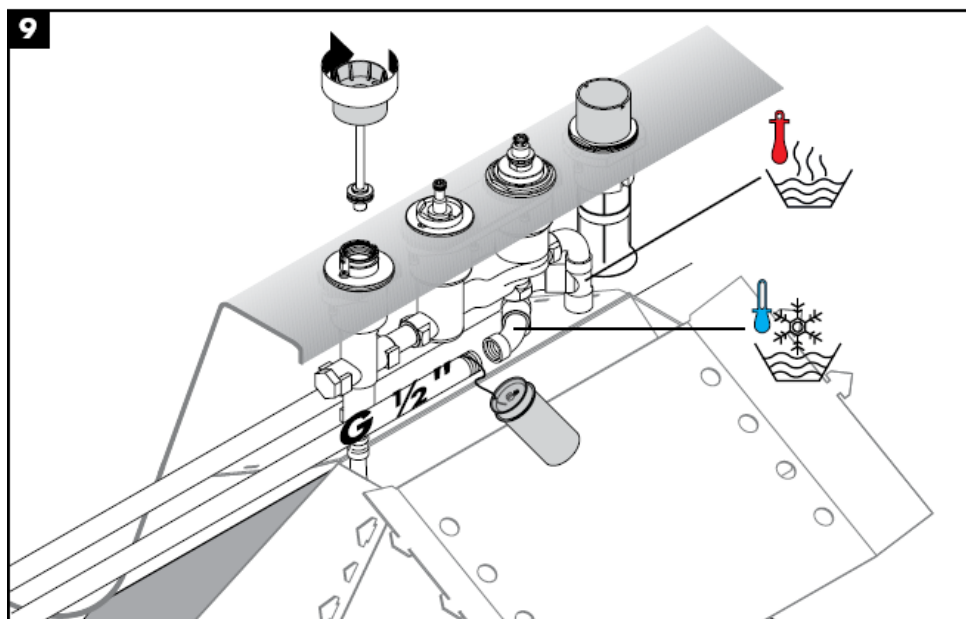
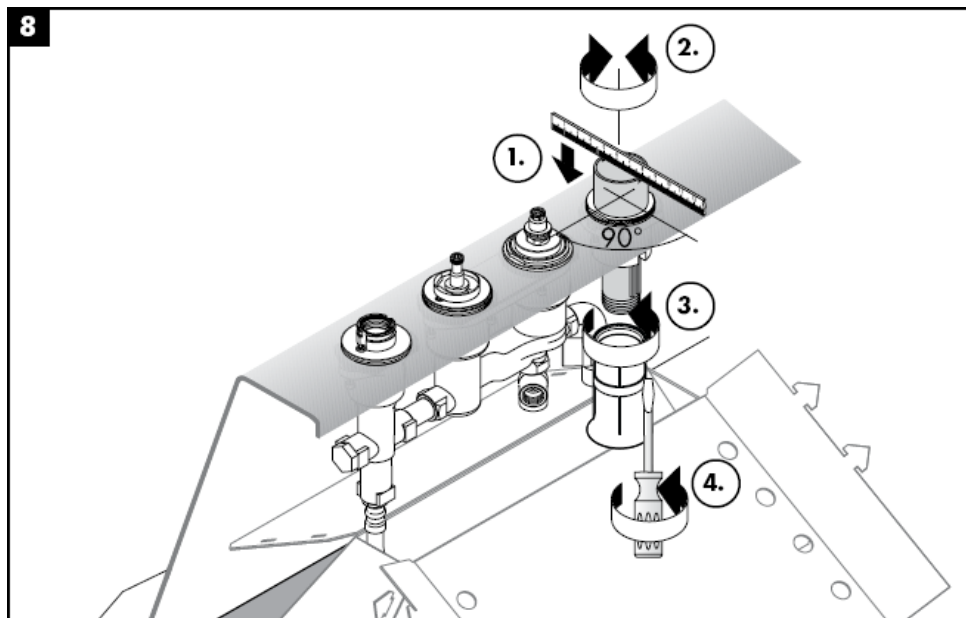


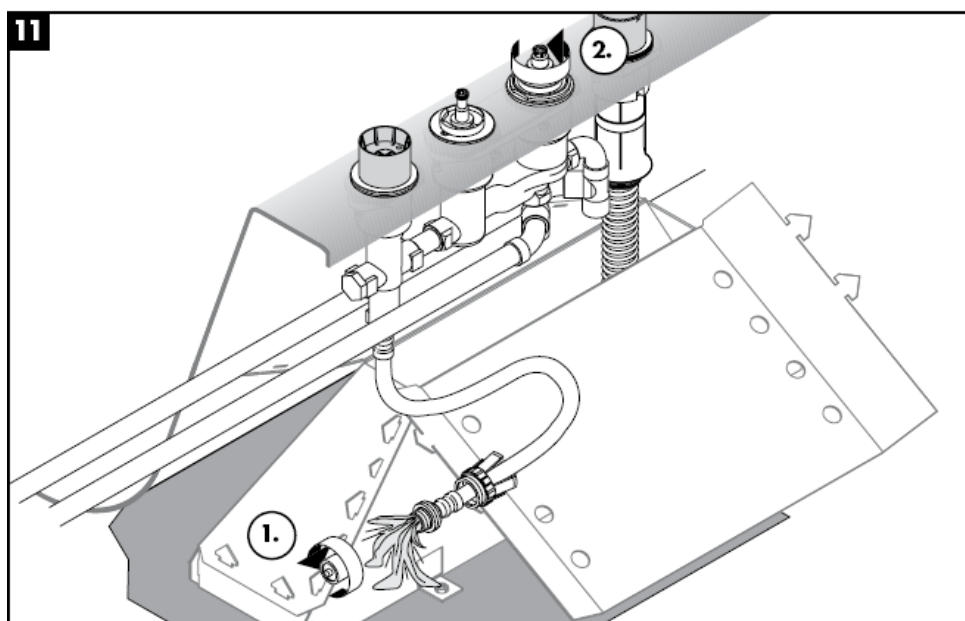
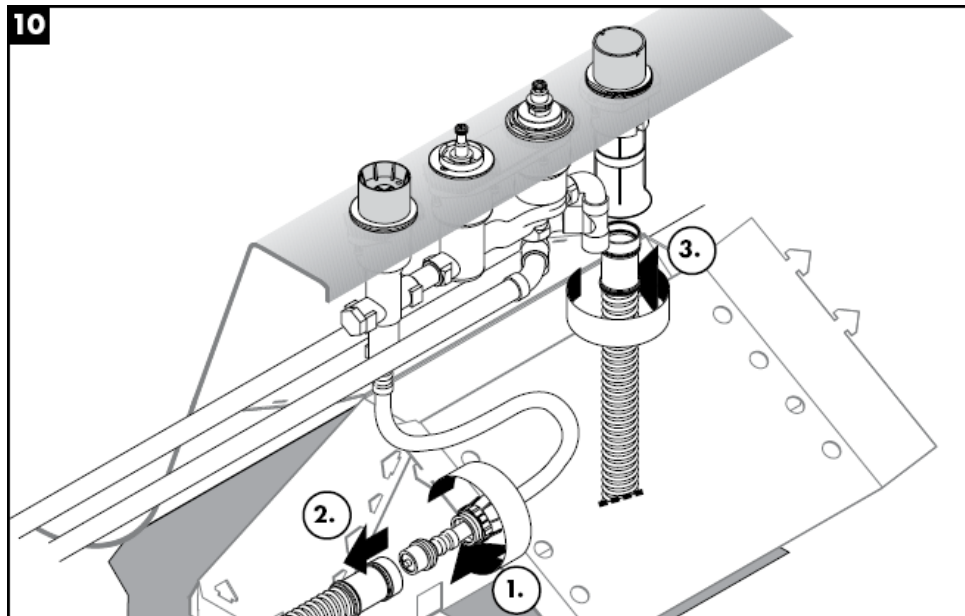




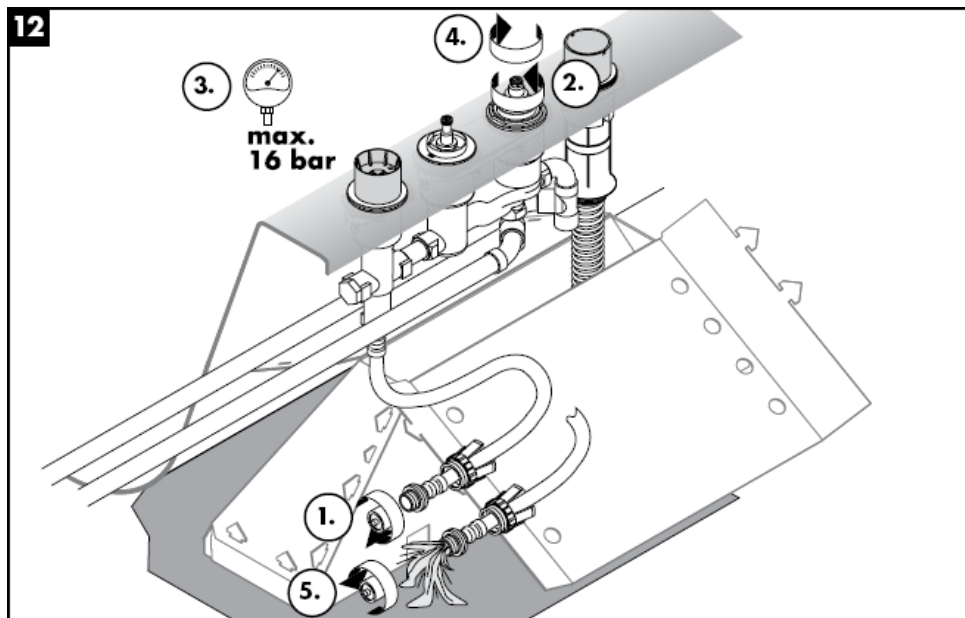




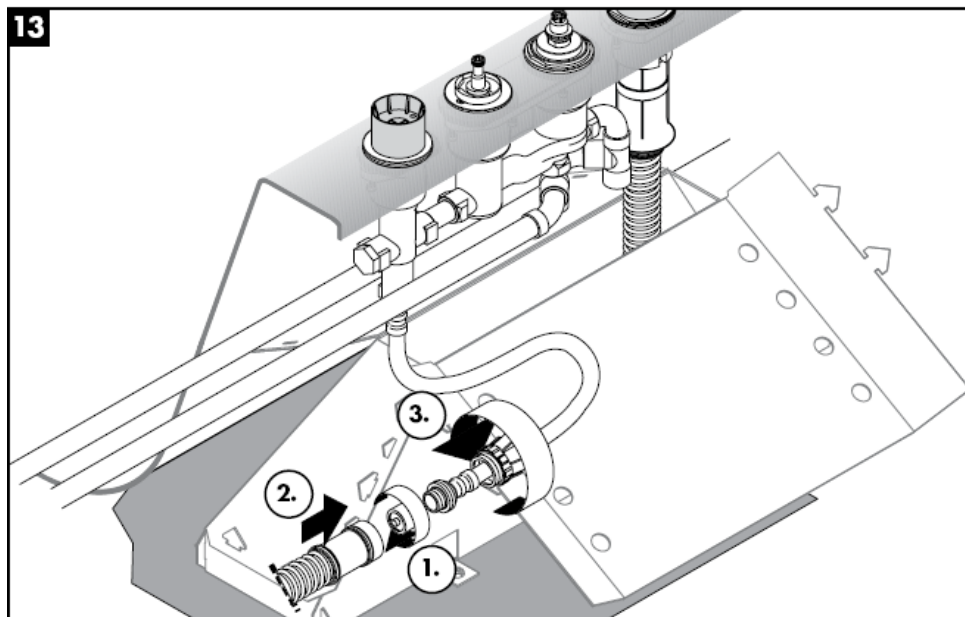


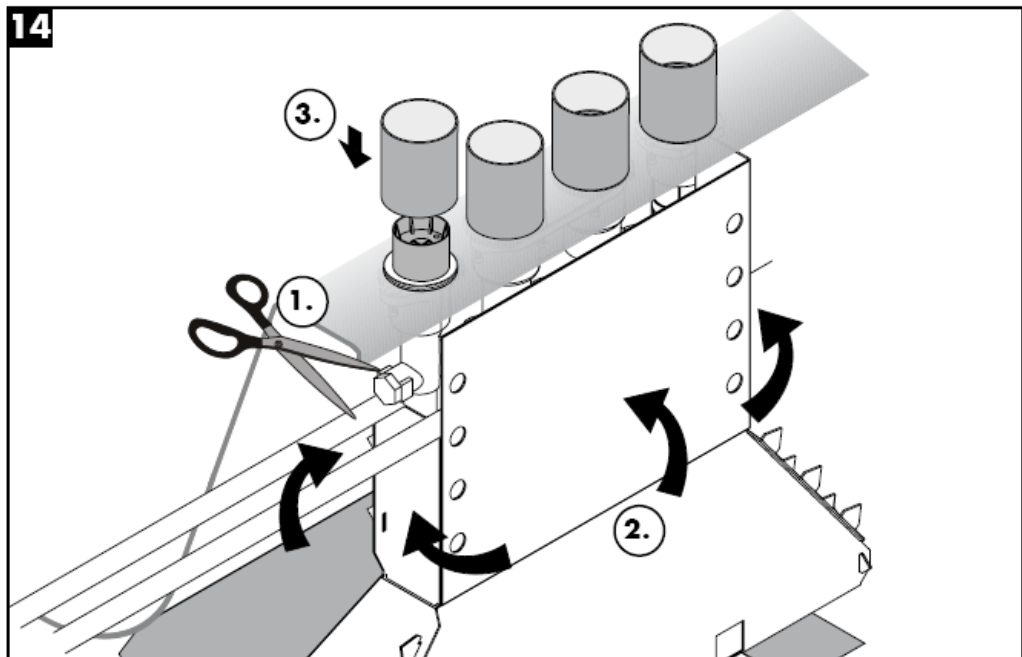


12



13





**Dati tecnici**

Pressione d'uso: max. 1 MPa  
 Pressione d'uso consigliata: 0,1 – 0,5 MPa  
 Pressione di prova: 1,6 MPa  
 (1 MPa = 10 bar = 147 PSI)  
 Temperatura dell'acqua calda: max. 80° C  
 Temp. dell'acqua calda consigliata: 65° C  
 Raccordi G ½": fredda a destra calda a sinistra  
 Portata di erogazione: ca. 22 l/min 0,3 MPa

**Segno di verifica**

DVGW	P-IX	SVGW	ACS	NF	WRAS	KIWA
	PA-IX 9089-ICB					

**Parti di ricambio vedi pagg. 3**

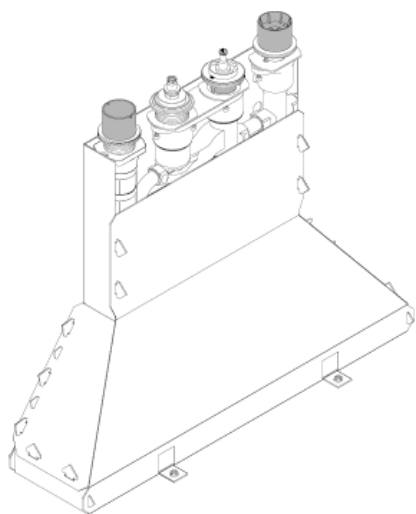
1	sistema d'arresto per regolazione temperatura	96239000
2	inserto a molla e vite	94184000
3	sistema d'inversione	96262000
4	tubo di mandata	94174000
5	Secuflex flessibile 2,00 m	94108000
6	ghiera di fissaggio	96074000
7	Secuflex Box	28389000
8	tappino	97568000
9	tubo di raccordo	97655000
10	o-ring 27x2,5	98149000
11	canotto di guida	98806000
12	canotto	98807000

**hansgrohe**



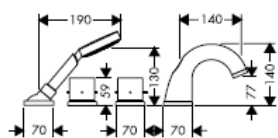


# Instrucciones de montaje

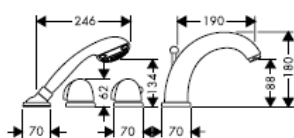


15460180 / 96239000

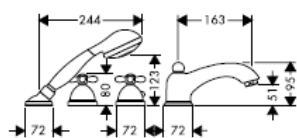
**hansgrohe**



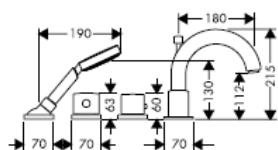
**Starck**  
10461XXX



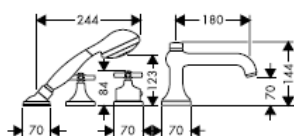
**Mondial /  
Metropolis / Metris /  
Talis Elegance /  
Talis Sportive**  
15461XXX



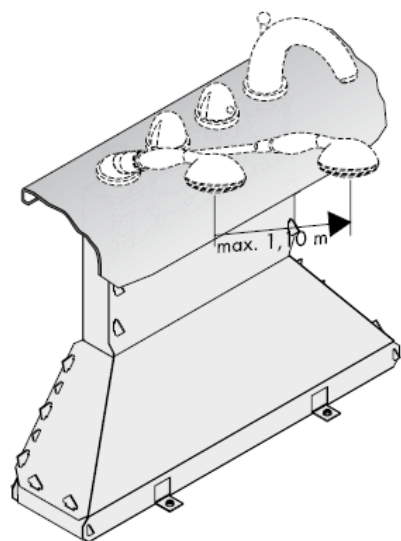
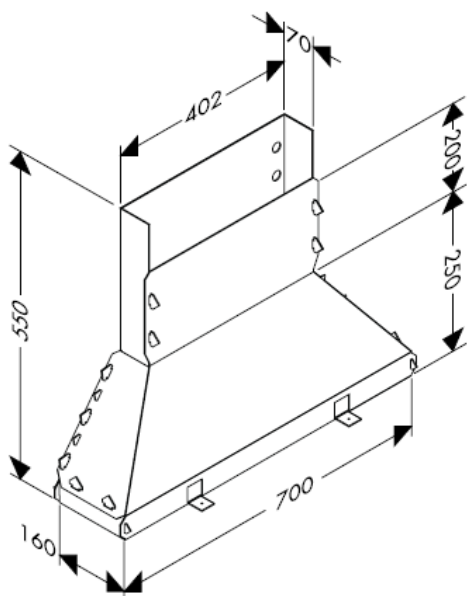
**Carlton**  
17461XXX

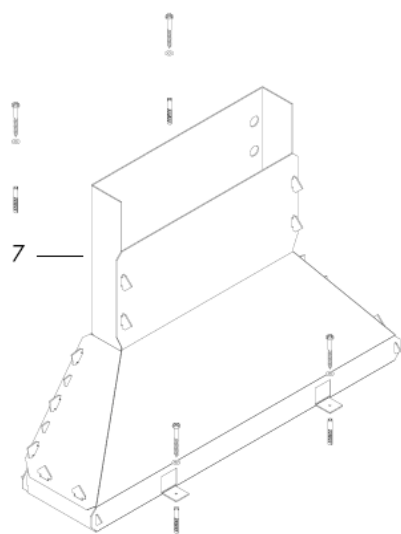
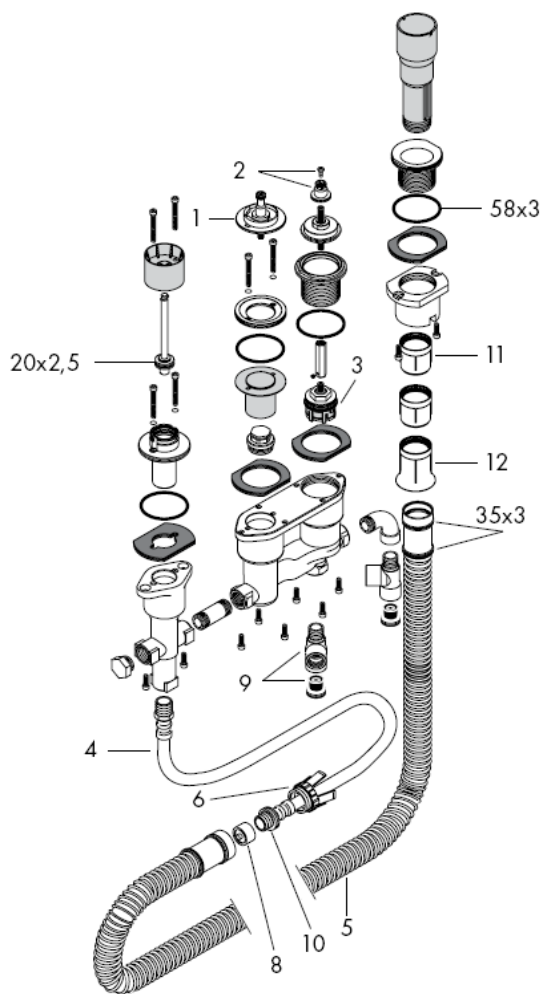


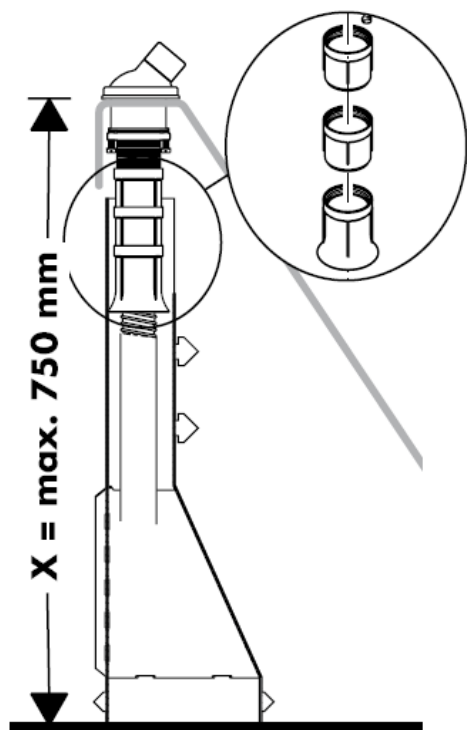
**Uno**  
38461XXX



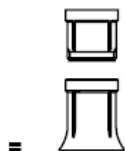
**Terrano**  
37461XXX







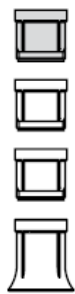
**X =  $\leq$  600 mm**



**X = 600 mm - 650 mm =**



1 x \_\_\_\_\_  
98806000



**X = 650 mm - 700 mm =**

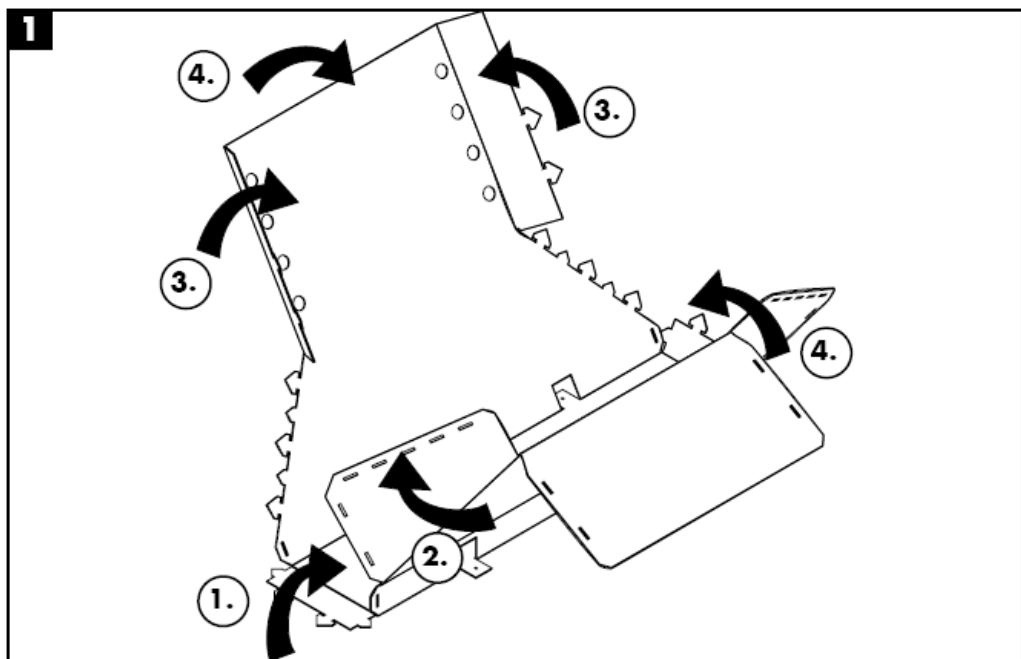
2 x \_\_\_\_\_  
98806000

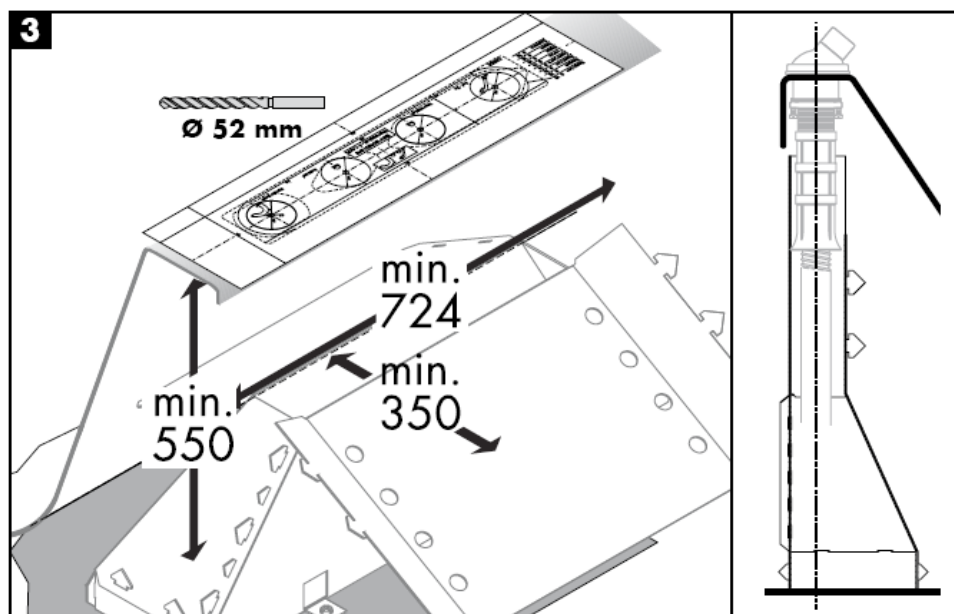
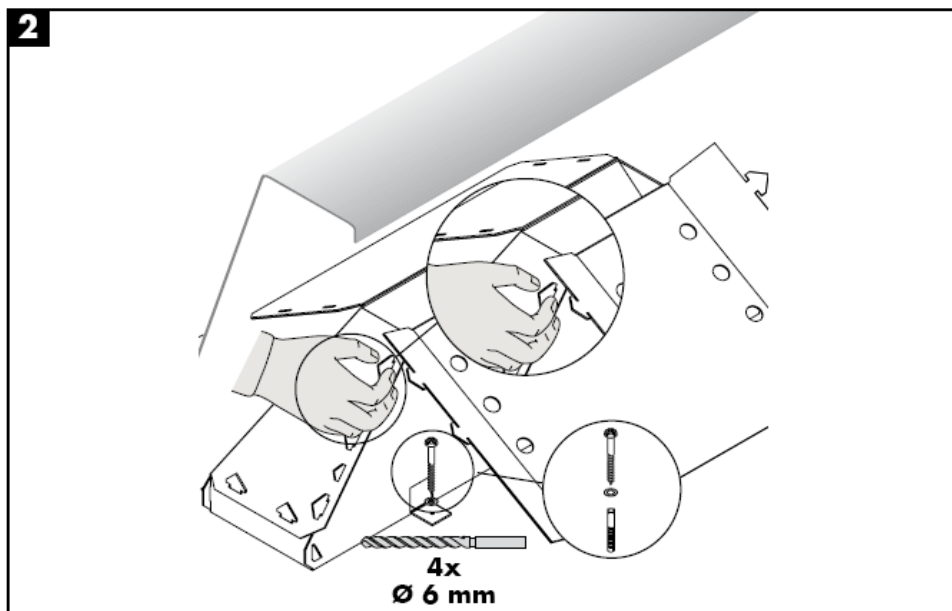


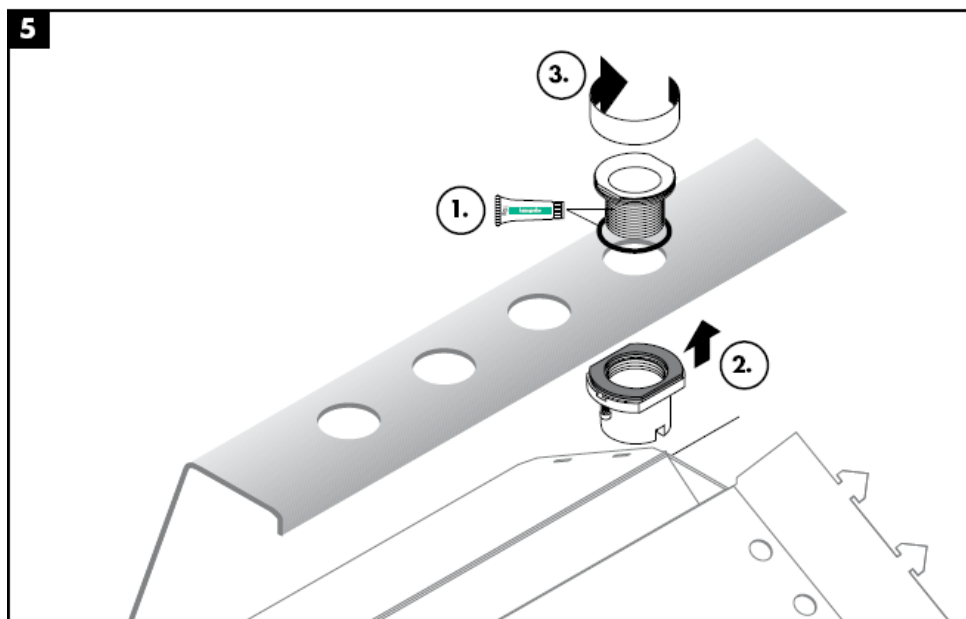
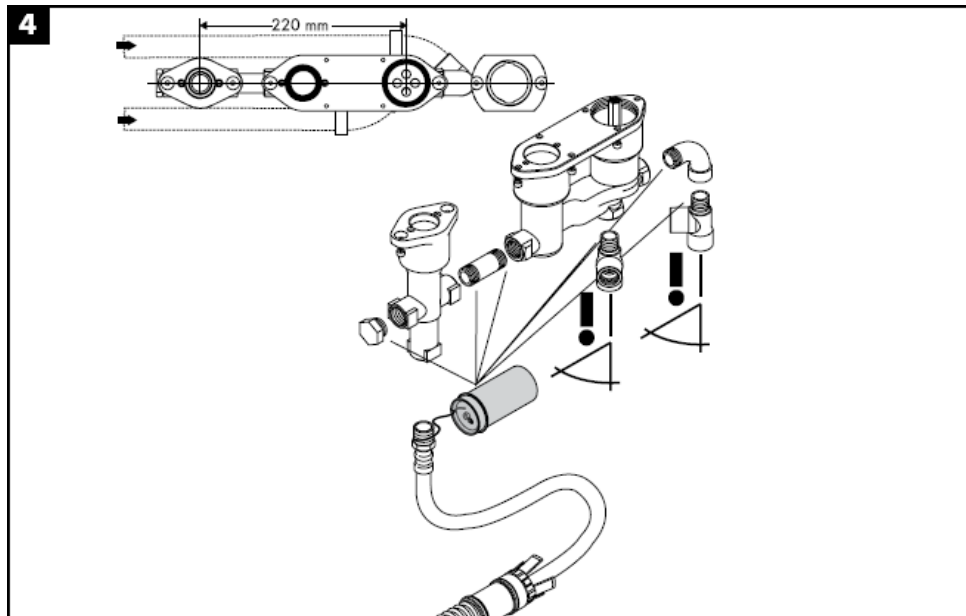
**X = 700 mm - 750mm =**

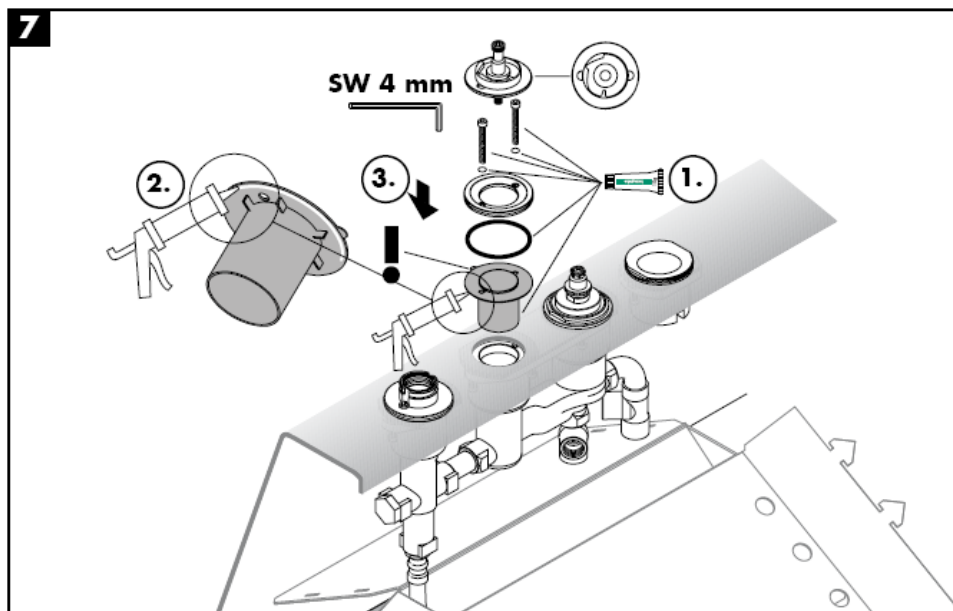
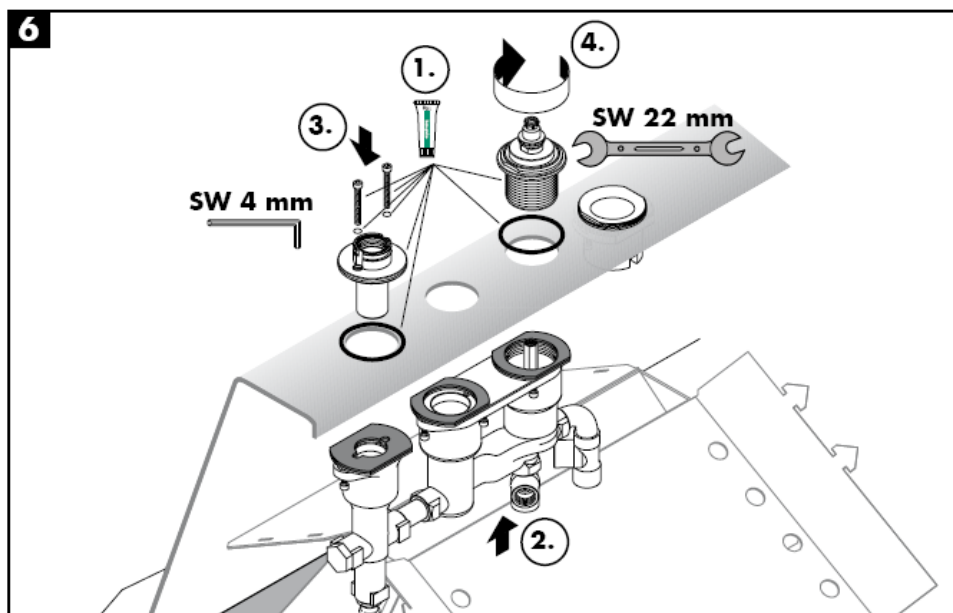
## Montaje

**¡Atención!** El grifo tiene que ser instalado, probado y testado, según las normas en vigor.

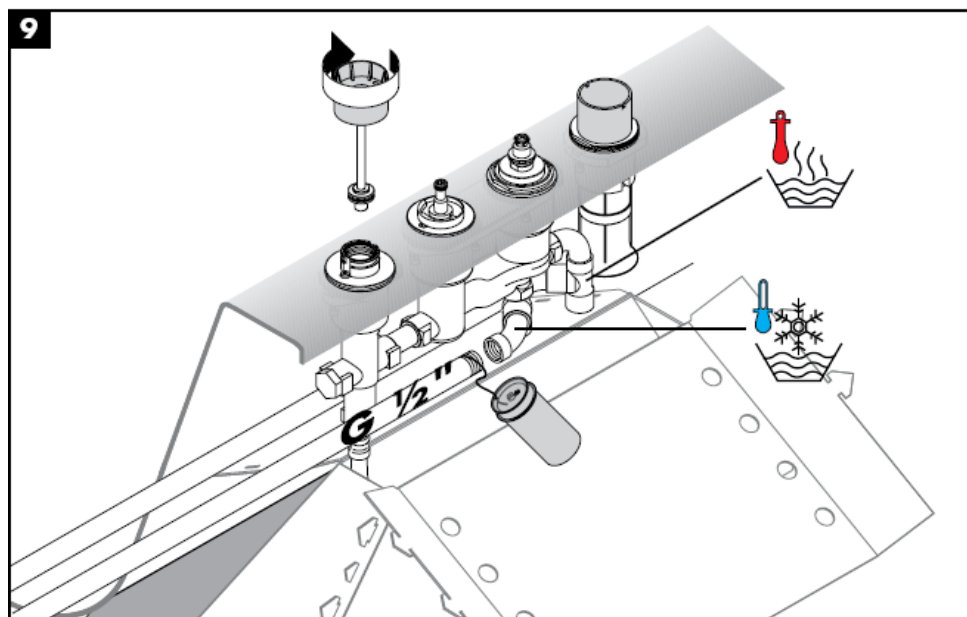
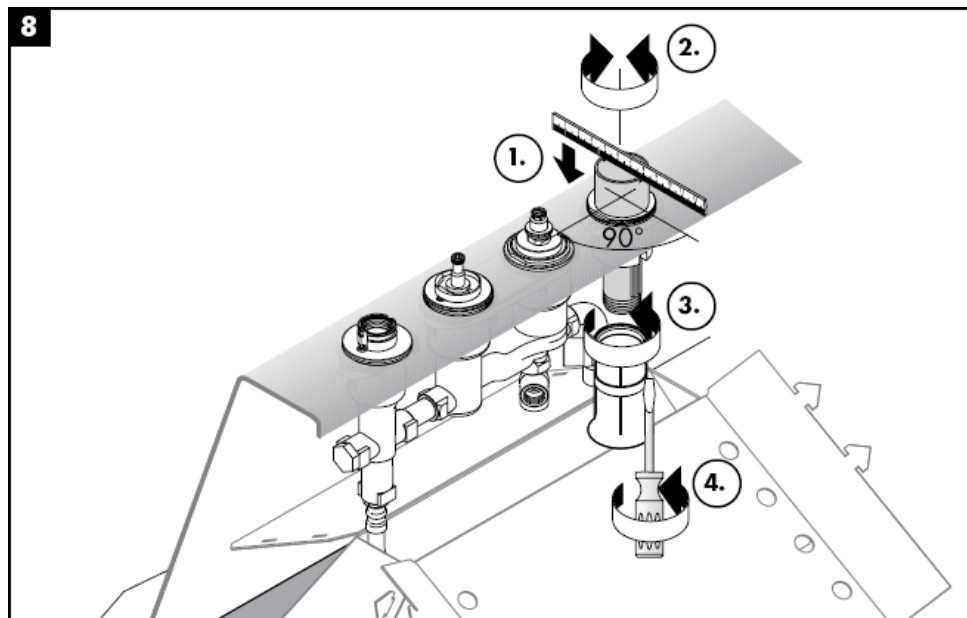


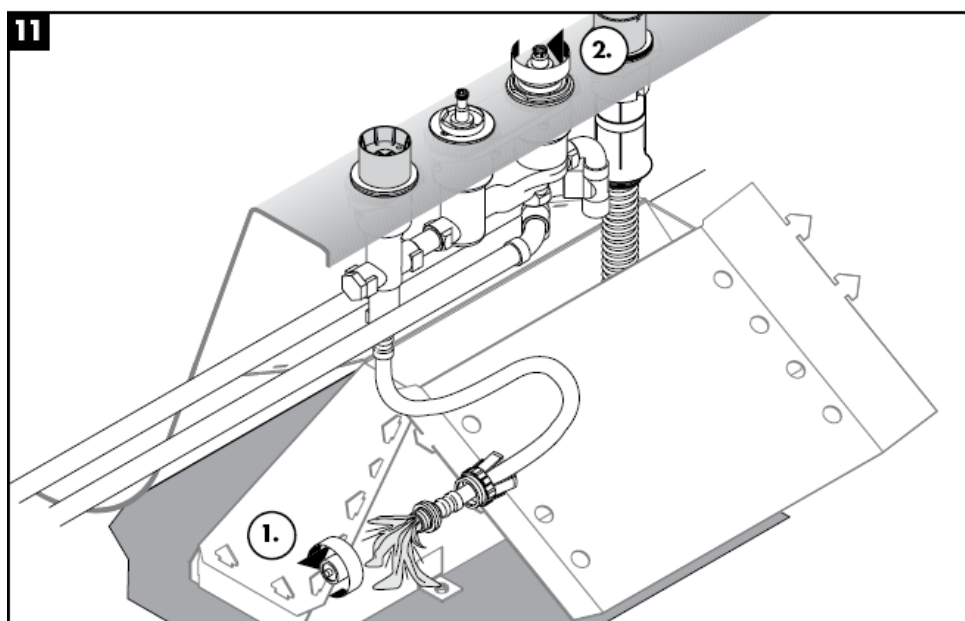
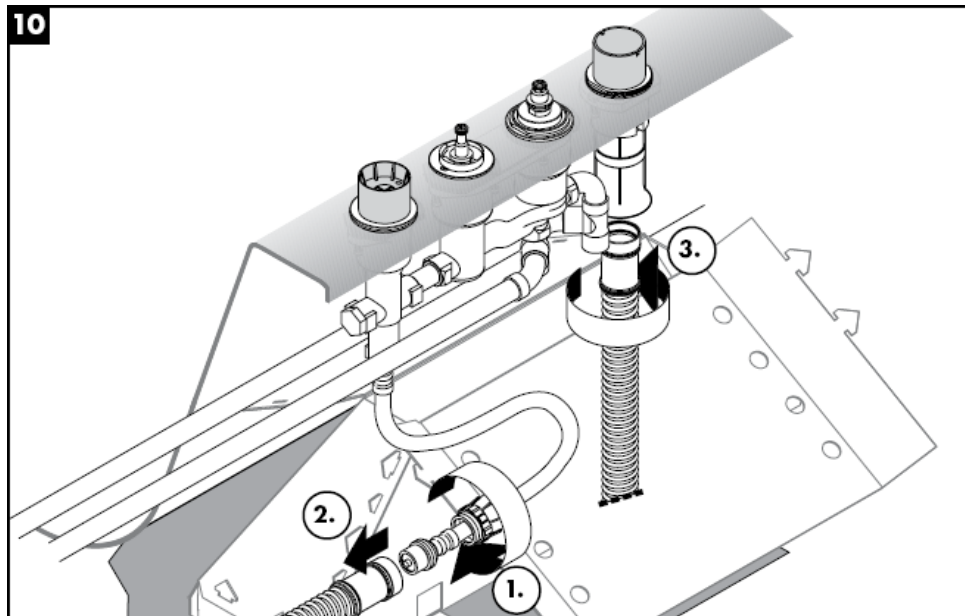


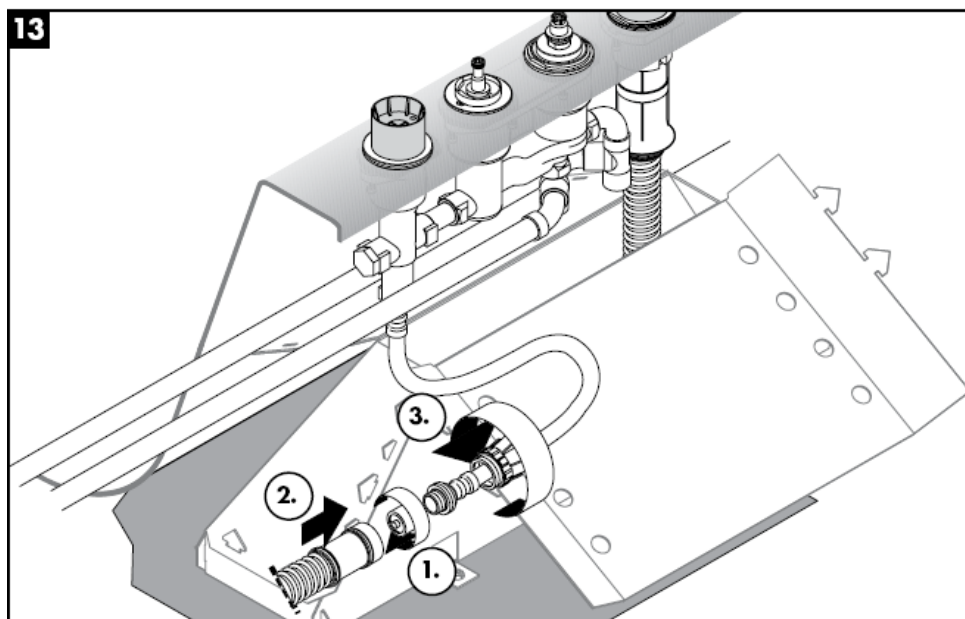
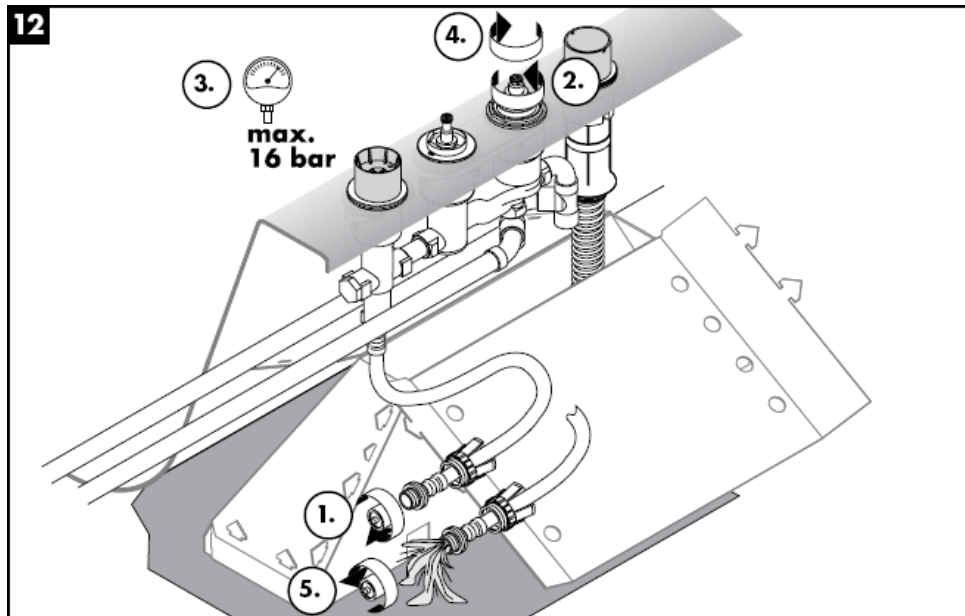


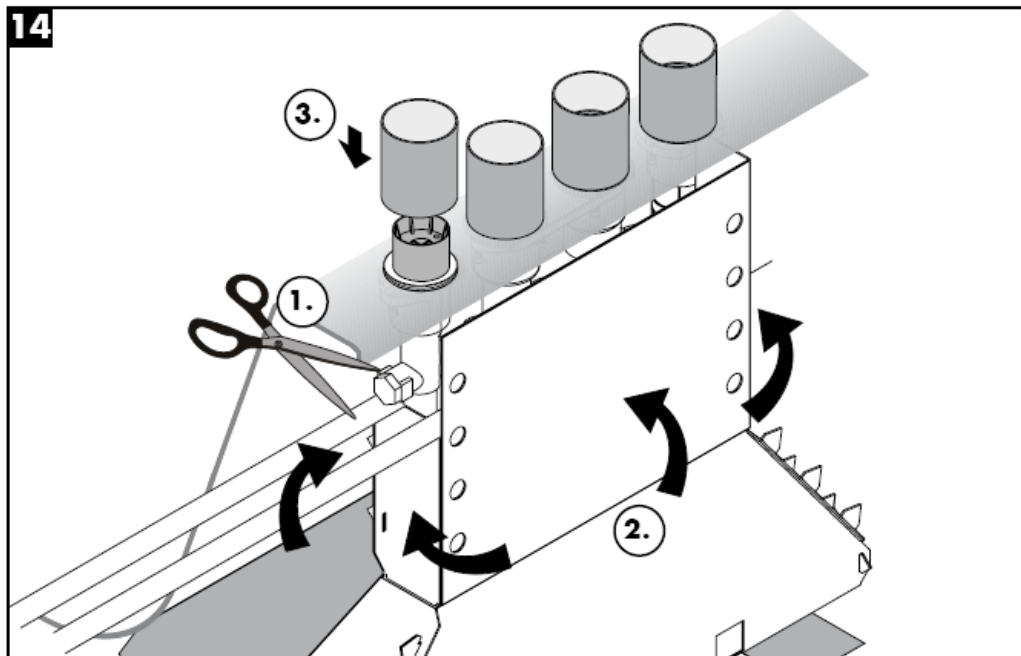












**Datos técnicos**

Presión en servicio: max. 1 MPa  
Presión recomendada en servicio: 0,1 – 0,5 MPa  
Presión de prueba: 1,6 MPa  
(1 MPa = 10 bar = 147 PSI)  
Temperatura del agua caliente: max. 80° C  
Temp. recomendada del agua caliente: 65° C  
Racores excéntricos G ½": a la derecha frío - a la izquierda caliente  
Caudal máximo: ca. 22 l/min 0,3 MPa

**Marca de verificación**

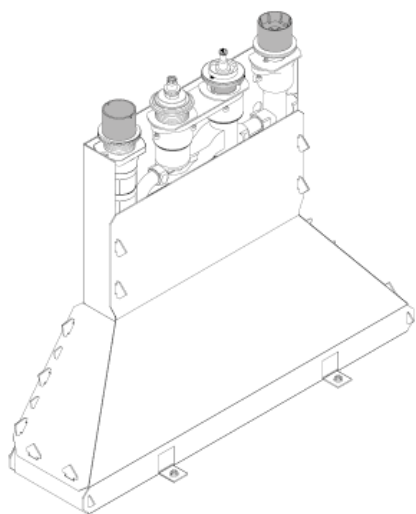
DVGW	P-IX	SVGW	ACS	NF	WRAS	KIWA
	PA-IX 9089-ICB					

**Repuestos** ver página 3

1	Anillo tope para termoelemento	96239000
2	Fijación para mando	94184000
3	Sistema de inversión	96262000
4	Flexible conexión	94174000
5	Flexo Secuflex 2,00 m	94108000
6	Pieza fijación	96074000
7	Secuflex Box	28389000
8	Tapón	97568000
9	Rácor conexión flexo	97655000
10	Junta toroidal 27x2,5	98149000
11	Casquillo de guía	98806000
12	Casquillo	98807000

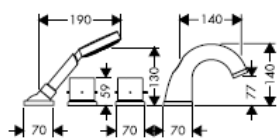


# Handleiding

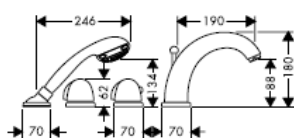


15460180 / 96239000

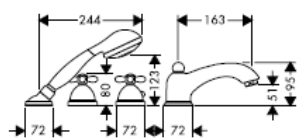
**hangrohe**



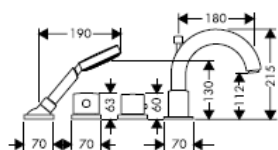
**Starck**  
10461XXX



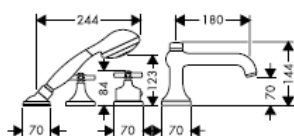
**Mondial /  
Metropol / Metris /  
Talis Elegance /  
Talis Sportive**  
15461XXX



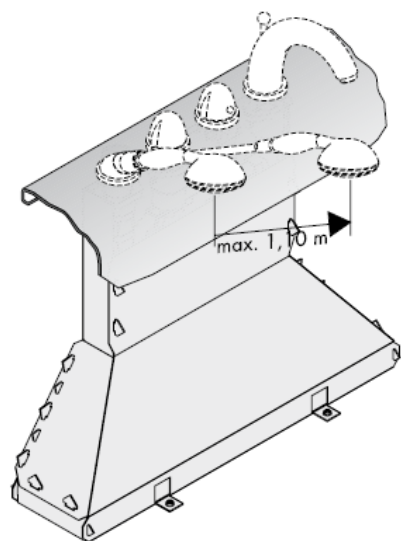
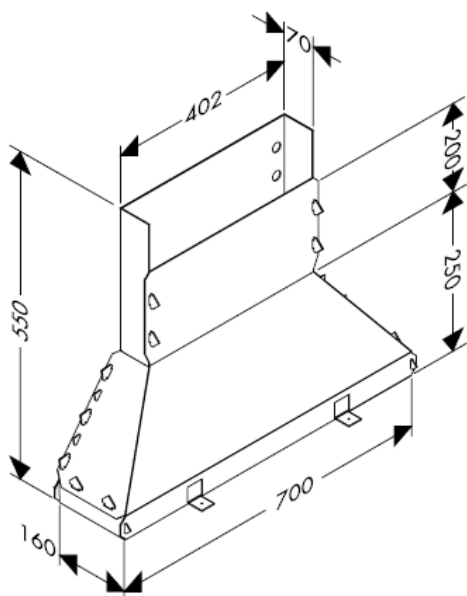
**Carlton**  
17461XXX



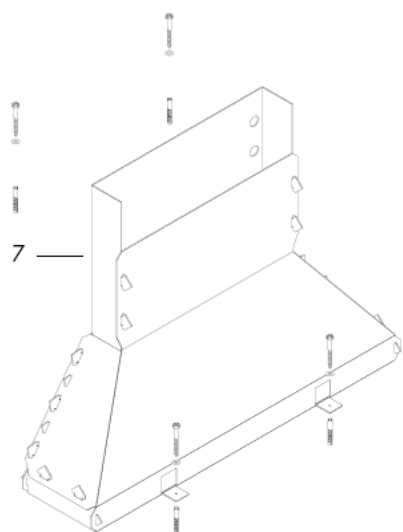
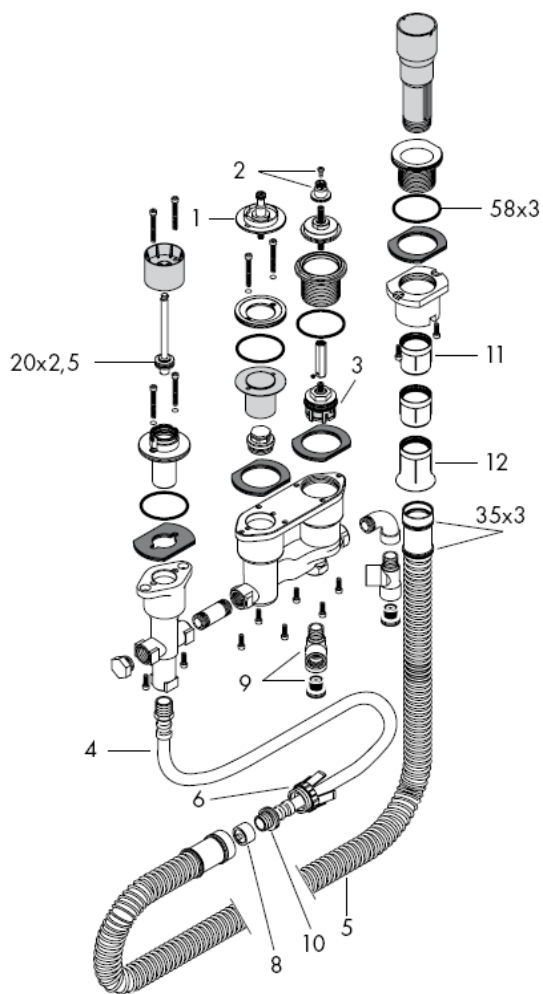
**Uno**  
38461XXX

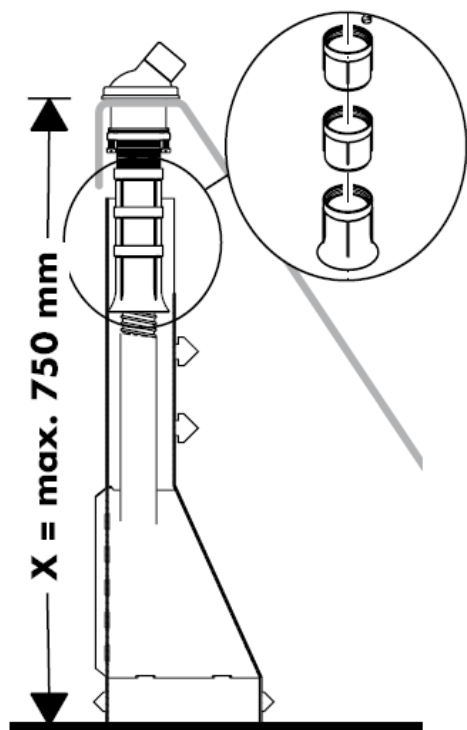


**Terrano**  
37461XXX

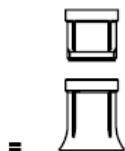








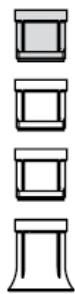
**X =  $\leq$  600 mm**



**X = 600 mm - 650 mm =**



1 x \_\_\_\_\_  
98806000



**X = 650 mm - 700 mm =**

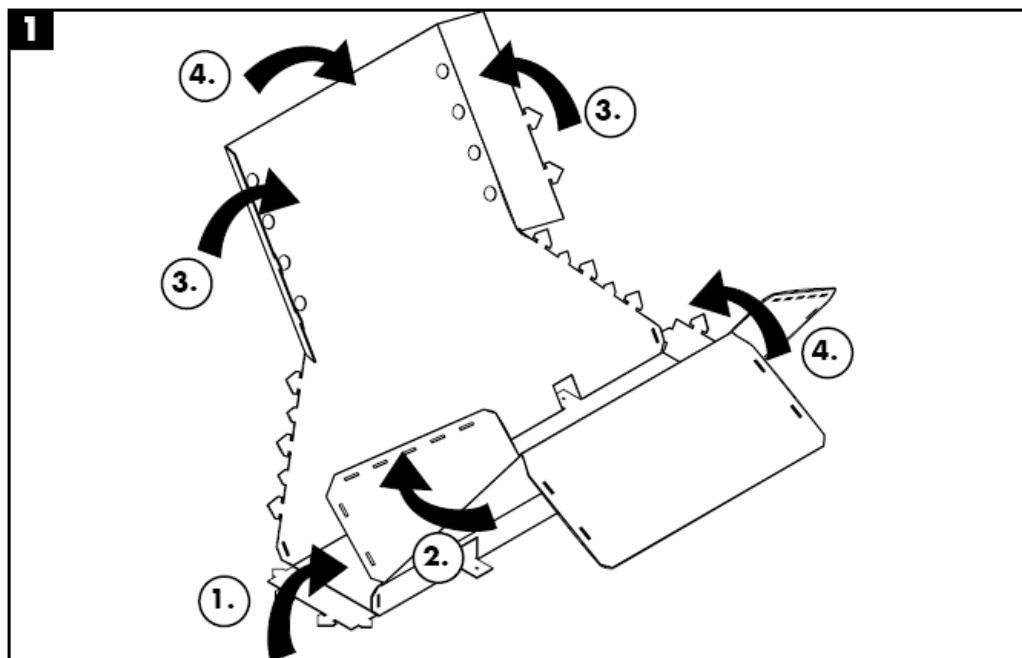
2 x \_\_\_\_\_  
98806000

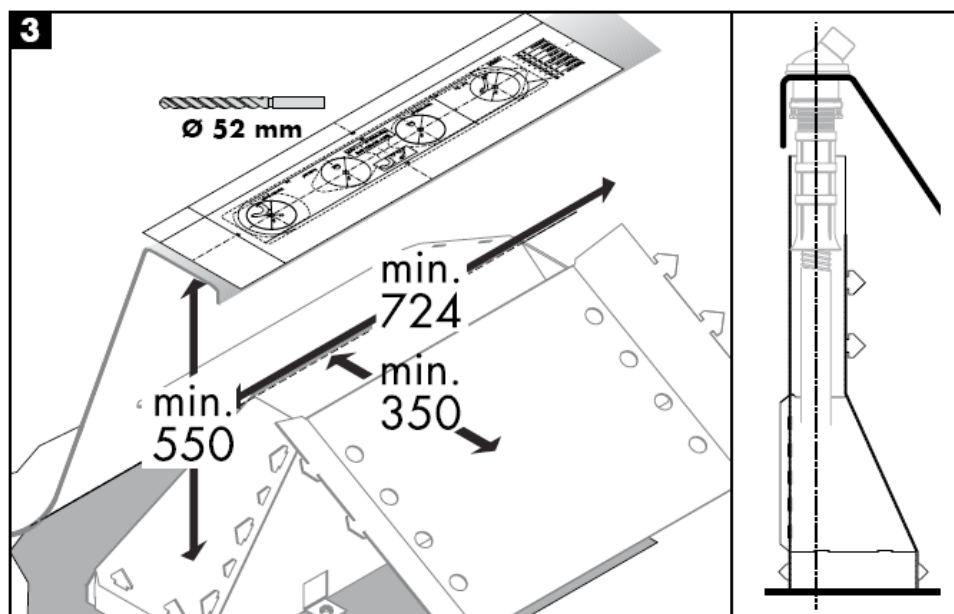
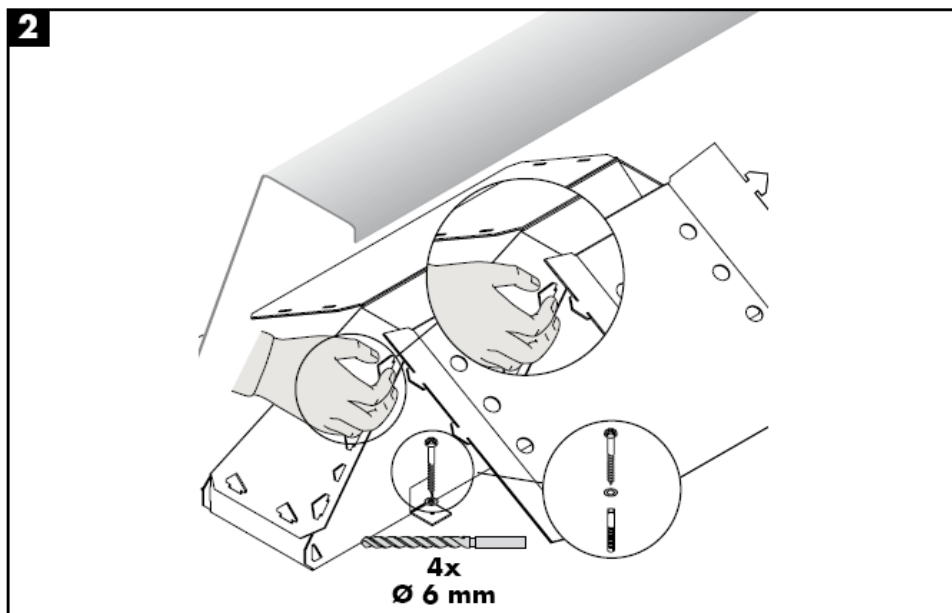


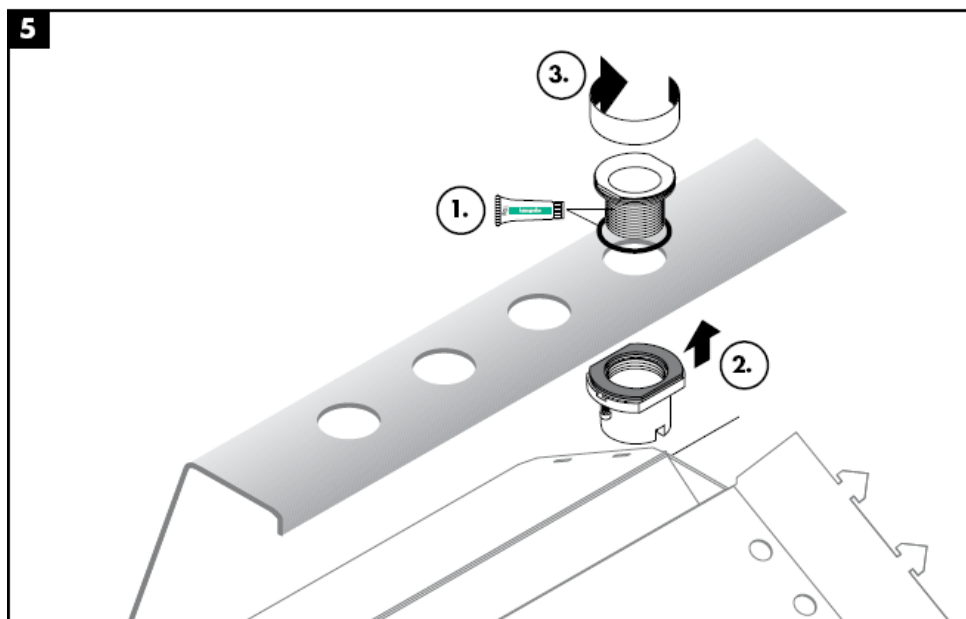
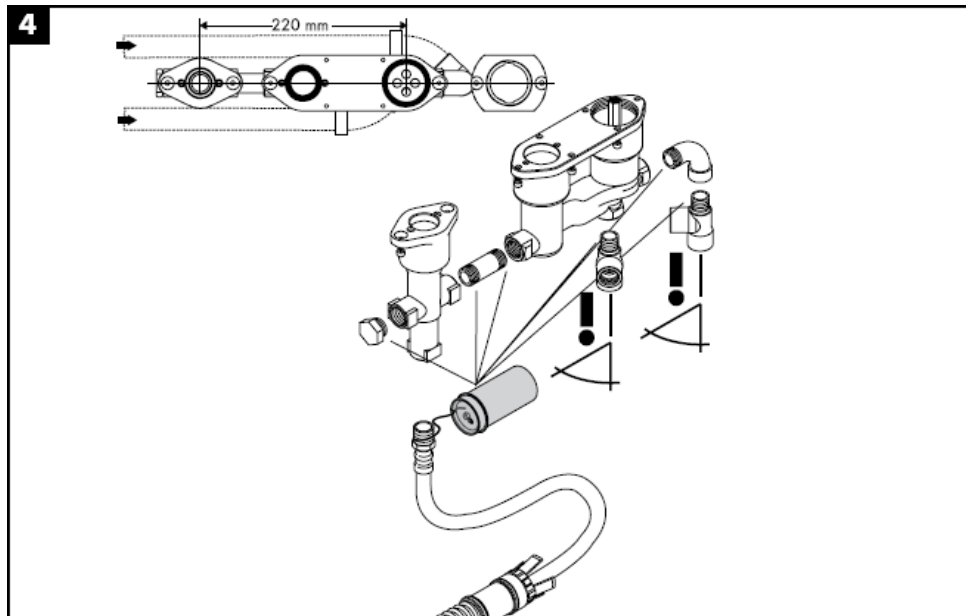
**X = 700 mm - 750mm =**

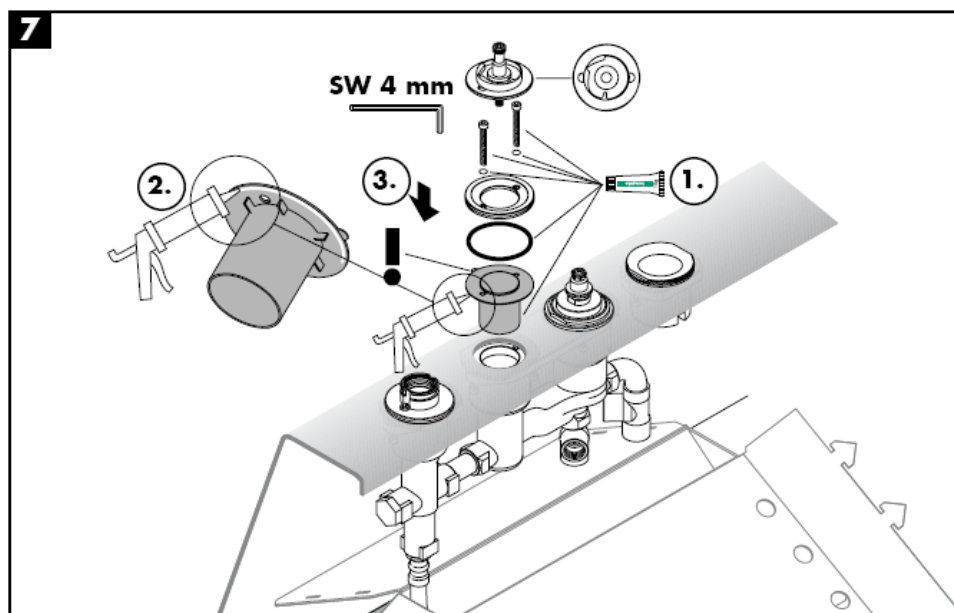
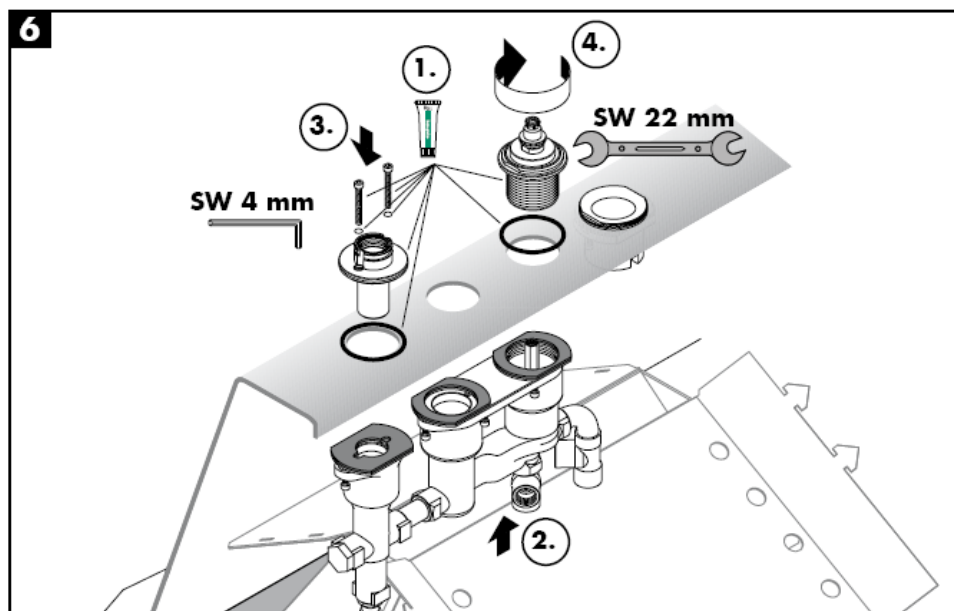
## Montage

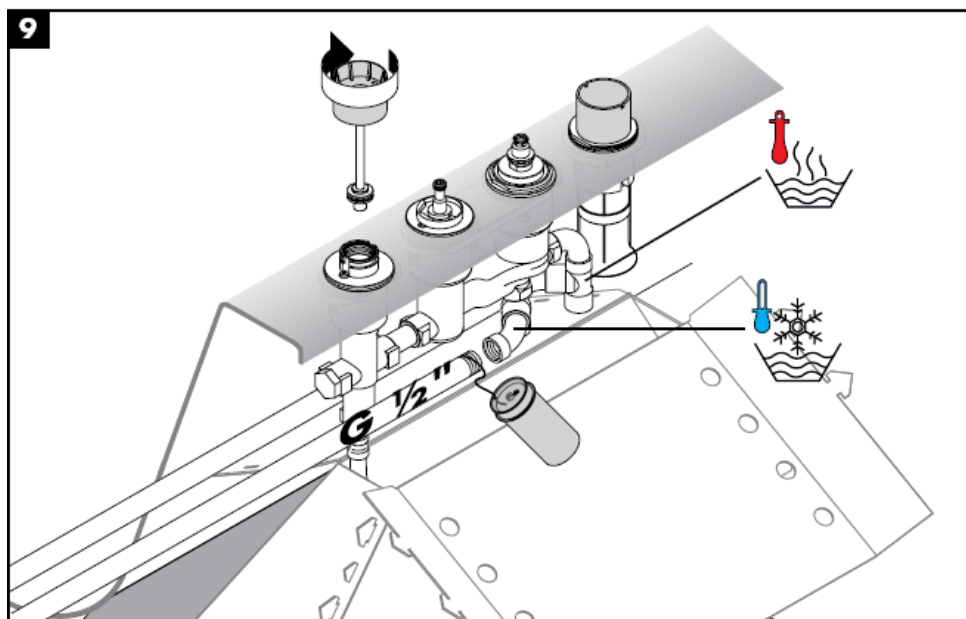
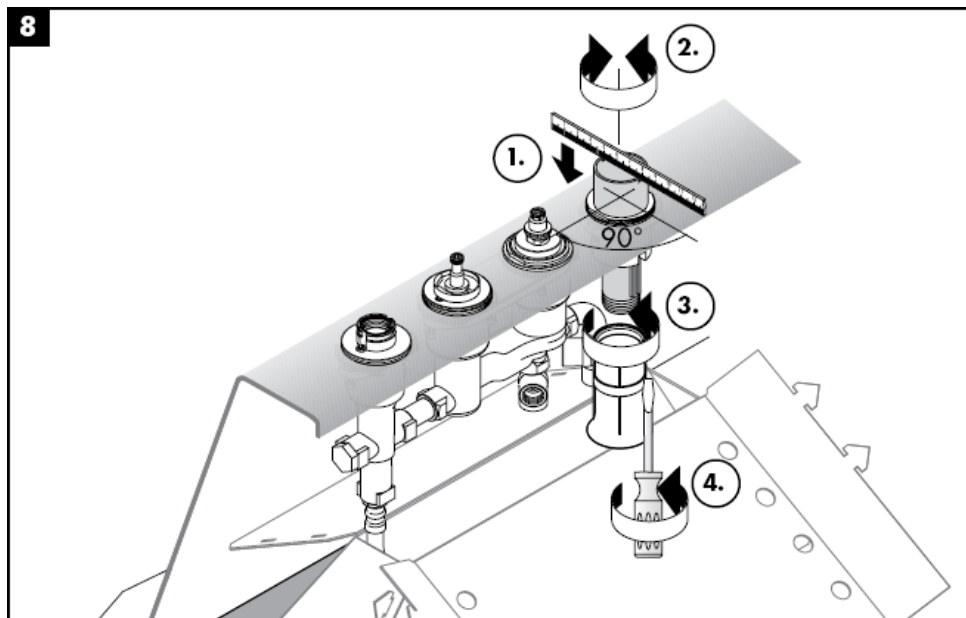
**Attentie!** Leidingen doorspoelen volgens Norm. De mengkraan vervolgens monteren en controleren!

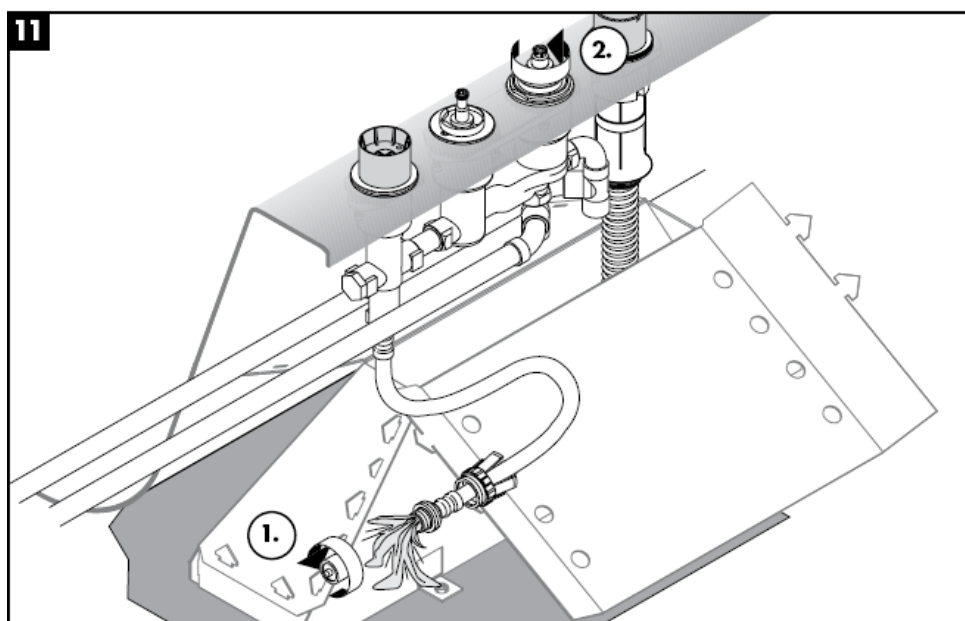
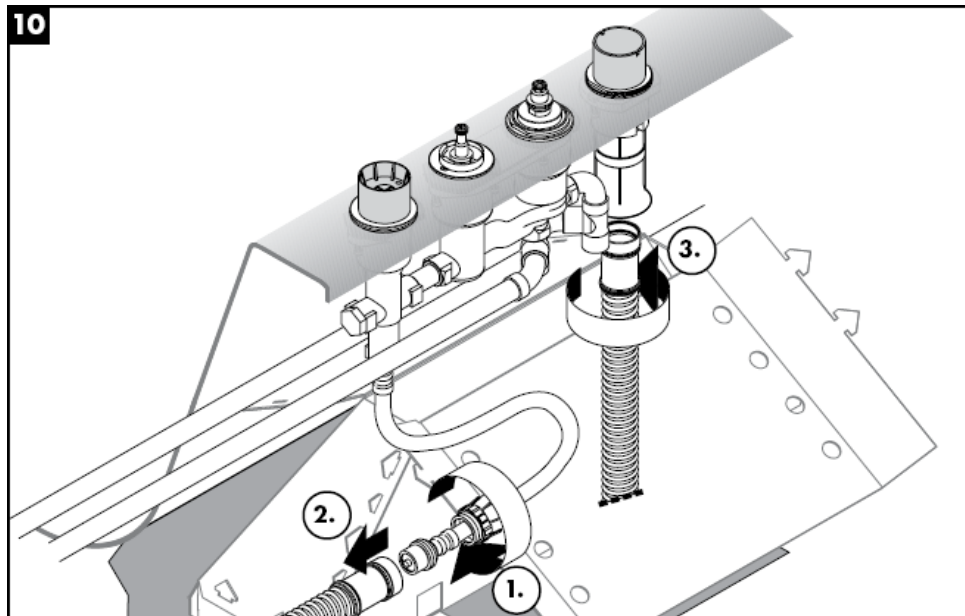




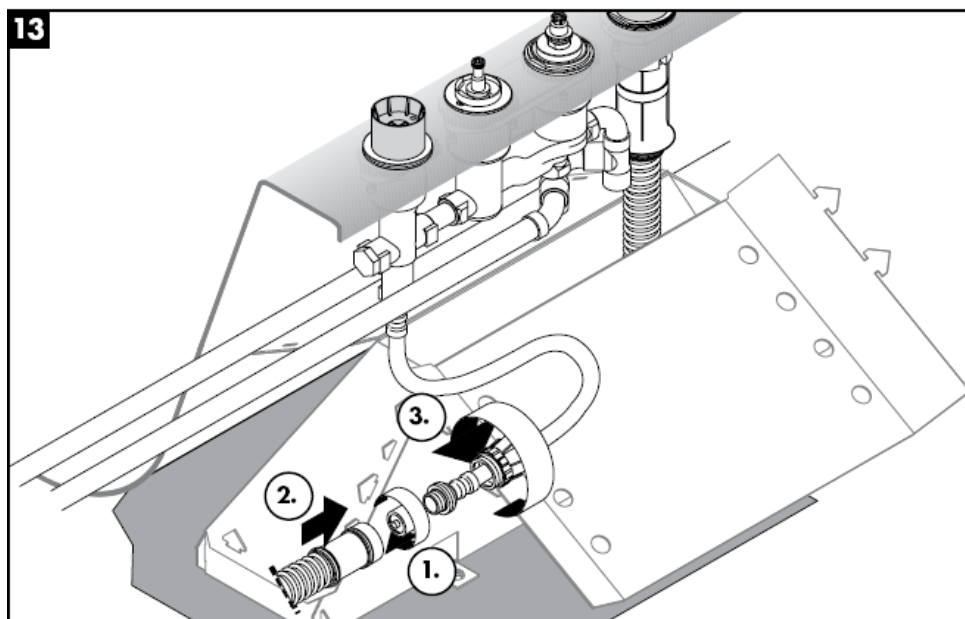
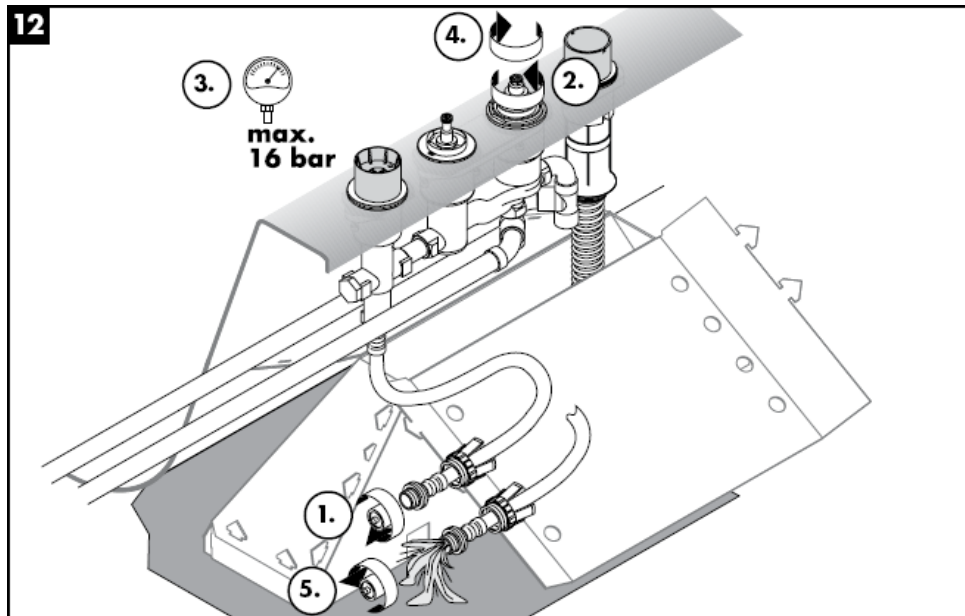


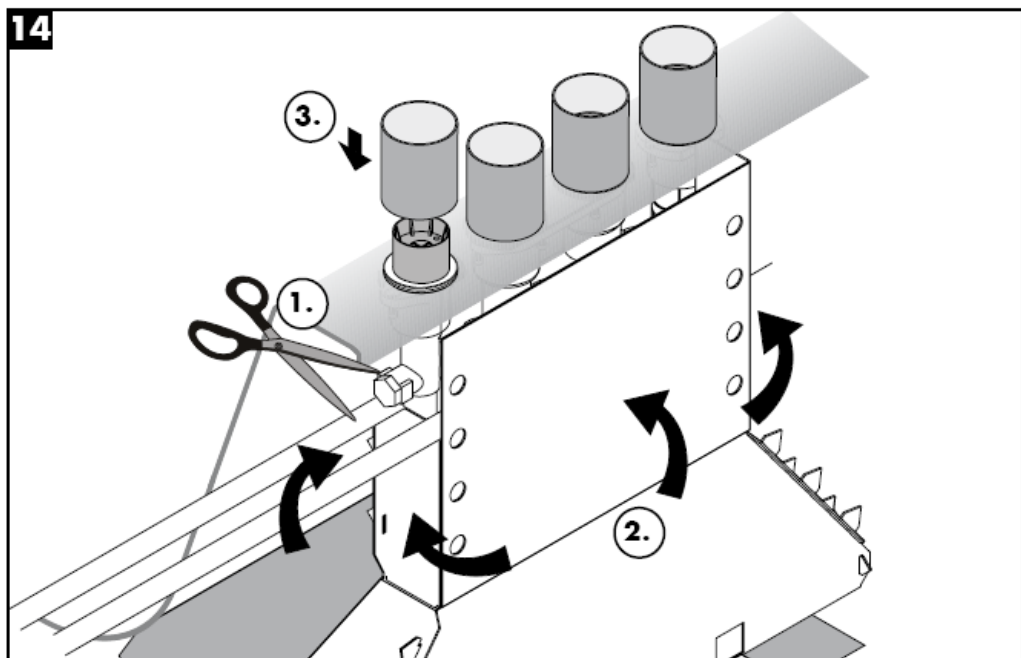












**Technische gegevens**

Werkdruk: max. max. 1 MPa  
Aanbevolen werkdruk: 0,1 – 0,5 MPa  
Getest bij: 1,6 MPa  
(1 MPa = 10 bar = 147 PSI)  
Temperatuur warm water: max. 80° C  
Aanbevolen warm water temp.: 65° C  
Aansluitingen G ½": koud rechts - warm links  
Doorstroomcapaciteit: ca. 22 l/min 0,3 MPa

**Keurmerk**

---

<b>DVGW</b>	<b>P-IX</b>	<b>SVGW</b>	<b>ACS</b>	<b>NF</b>	<b>WRAS</b>	<b>KIWA</b>
	PA-IX					
	9089-ICB					

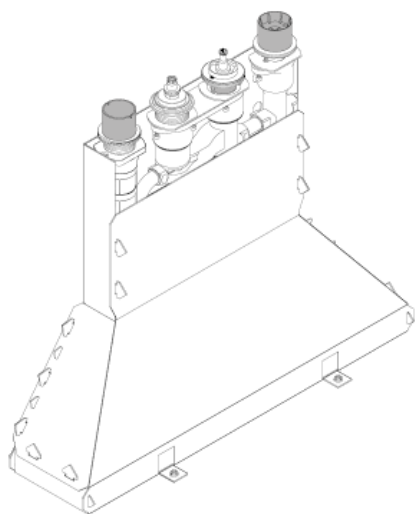
---

**Service onderdelen** zie blz. 3

- |    |  |          |
|----|--|----------|
| 1  | aanslagring voor temperatuur<br>regeleenheid | 96239000 |
| 2  | greepbevestigingsset                         | 94184000 |
| 3  | binnenwerk kompl.                            | 96262000 |
| 4  | drukslang                                    | 94174000 |
| 5  | secuflex slang 2,00 m                        | 94108000 |
| 6  | spreidmoer                                   | 96074000 |
| 7  | Secuflex Box                                 | 28389000 |
| 8  | stop   | 97568000 |
| 9  | slangaansluitbocht                           | 97655000 |
| 10 | o-ring 27x2,5                                | 98149000 |
| 11 | doorvoerhuls                                 | 98806000 |
| 12 | huls   | 98807000 |

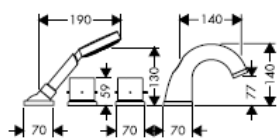


# Monteringsvejledning

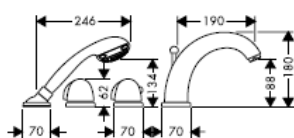


15460180 / 96239000

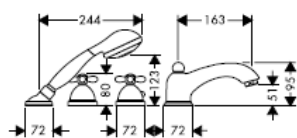
**hangrohe**



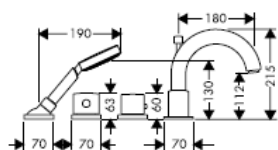
**Starck**  
10461XXX



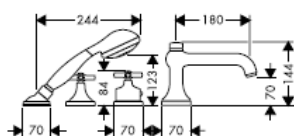
**Mondial /  
Metropol / Metris /  
Talis Elegance /  
Talis Sportive**  
15461XXX



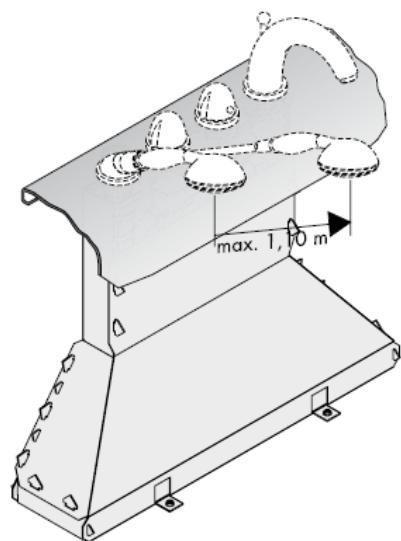
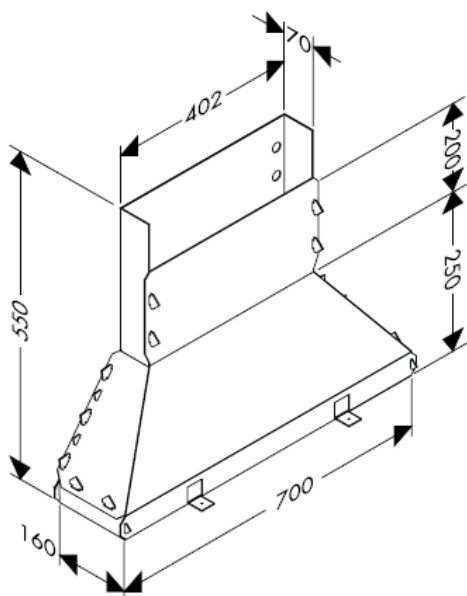
**Carlton**  
17461XXX

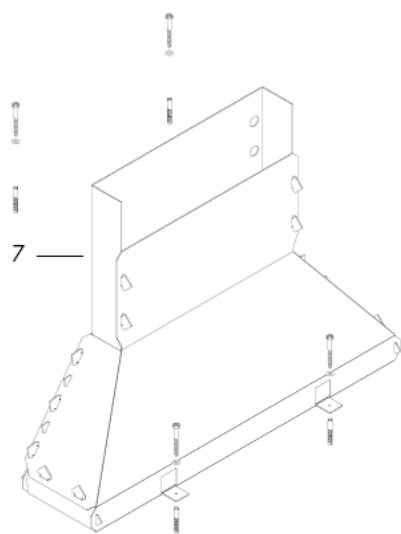
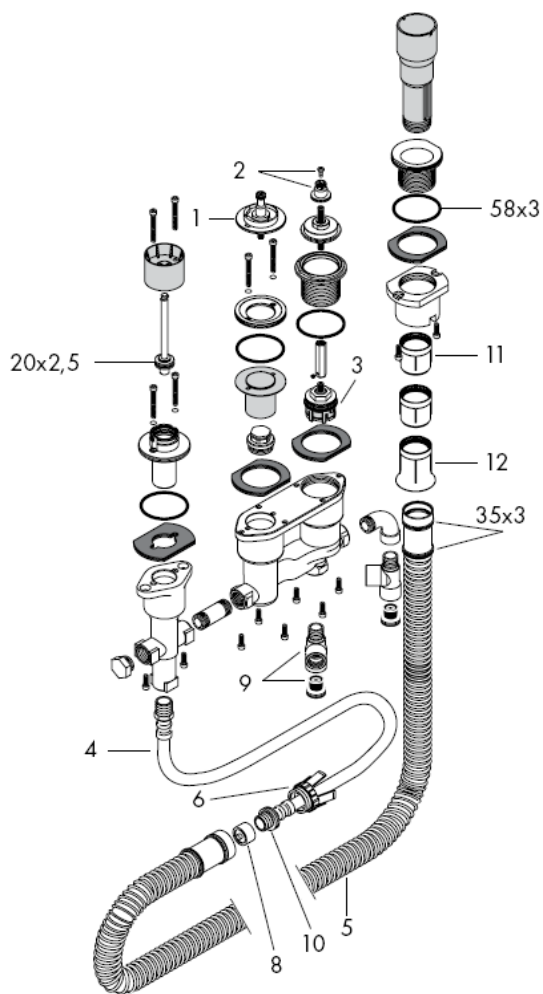


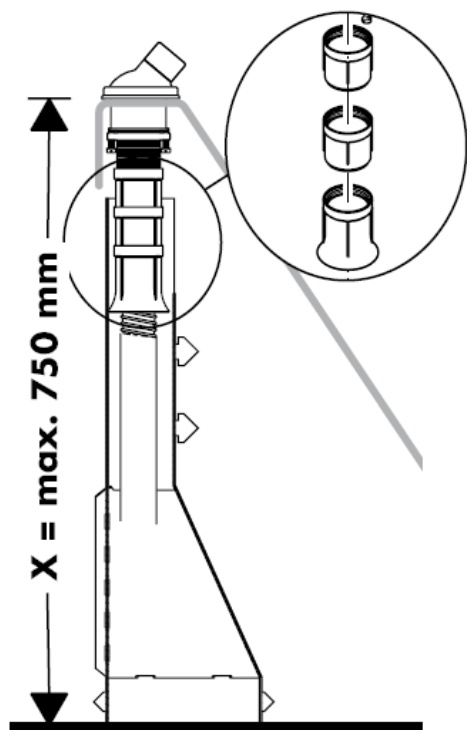
**Uno**  
38461XXX



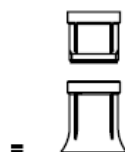
**Terrano**  
37461XXX







$X = \hat{=} 600 \text{ mm}$



$X = 600 \text{ mm} - 650 \text{ mm} =$



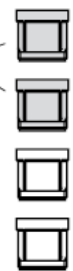
1 x —  
98806000



$X = 650 \text{ mm} - 700 \text{ mm} =$



2 x —  
98806000



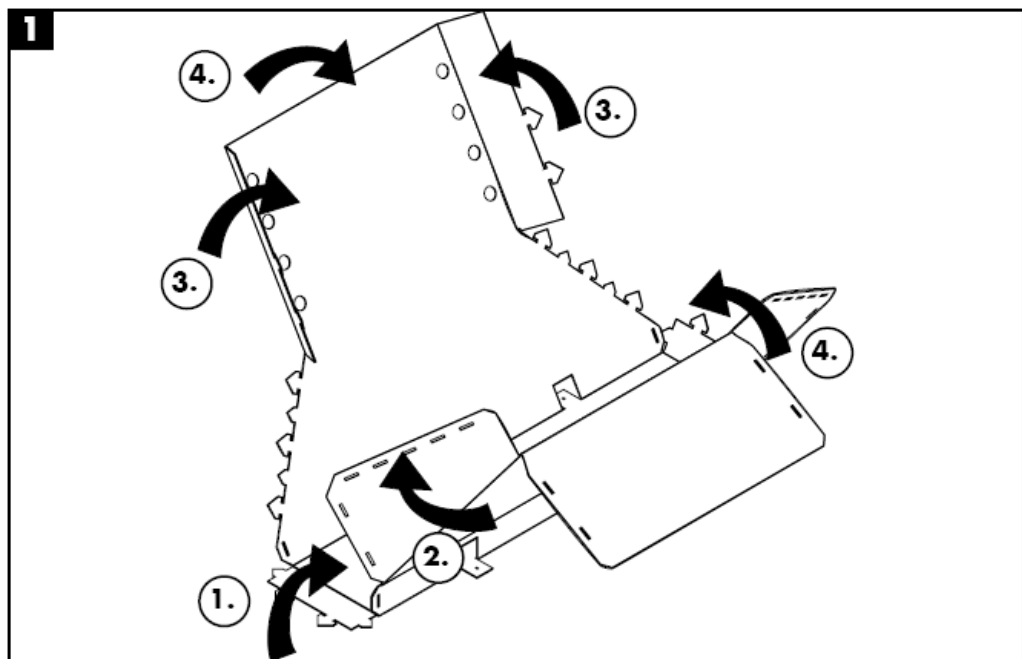
$X = 700 \text{ mm} - 750 \text{ mm} =$

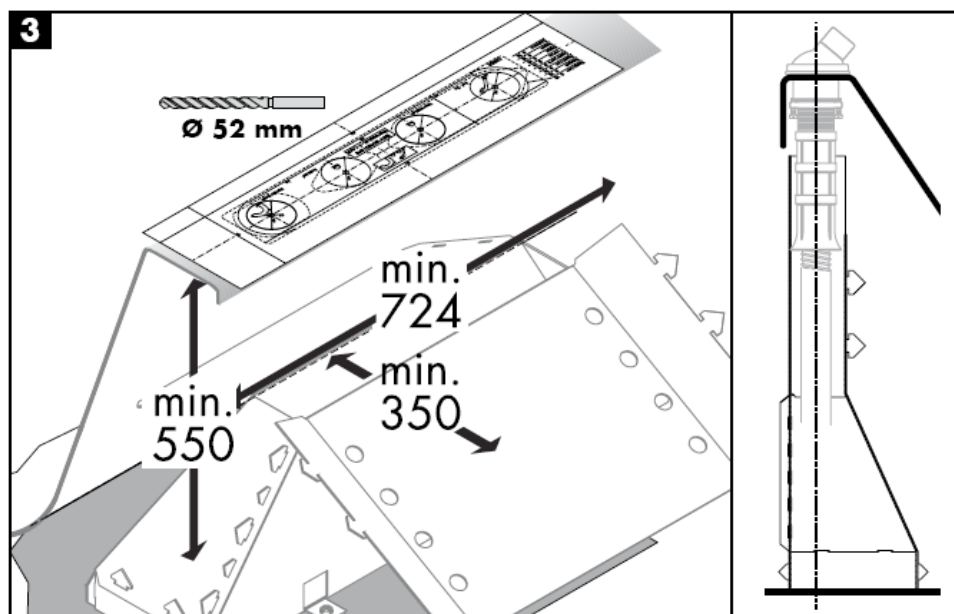
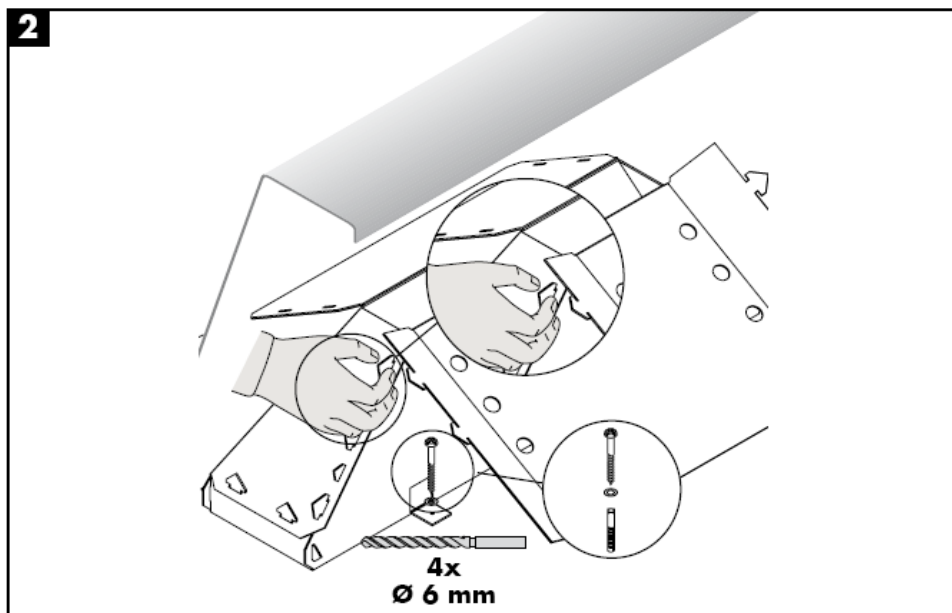


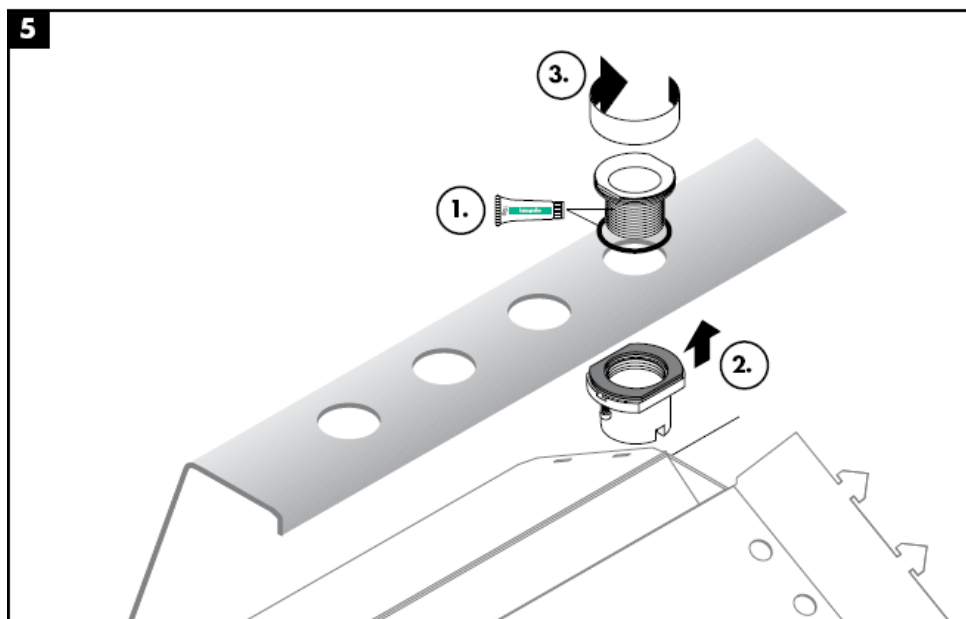
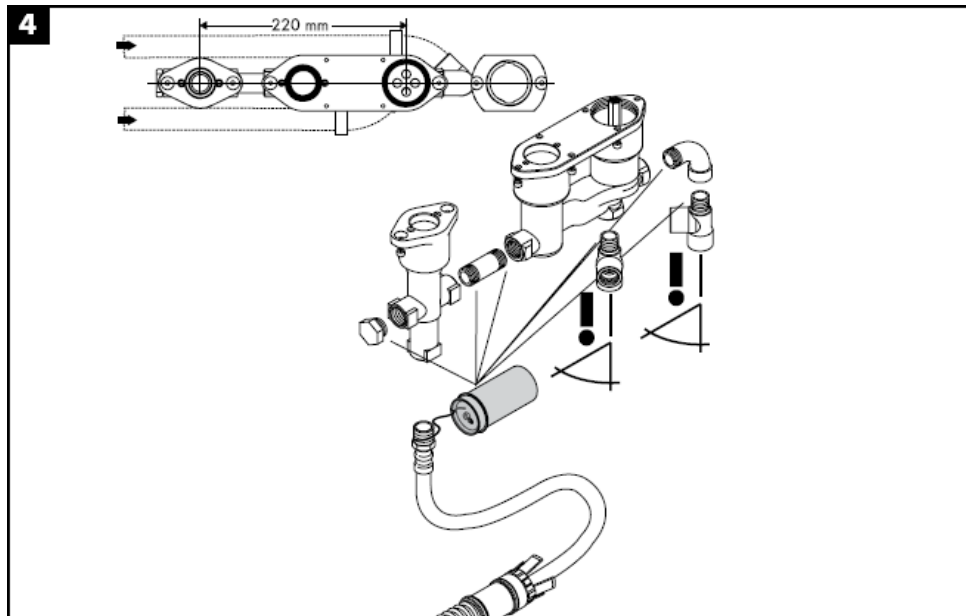


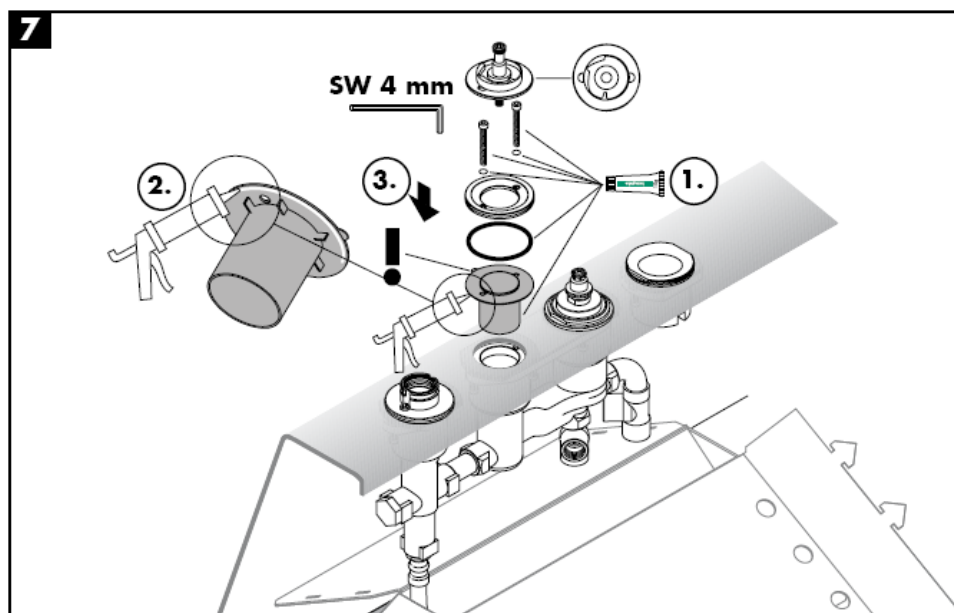
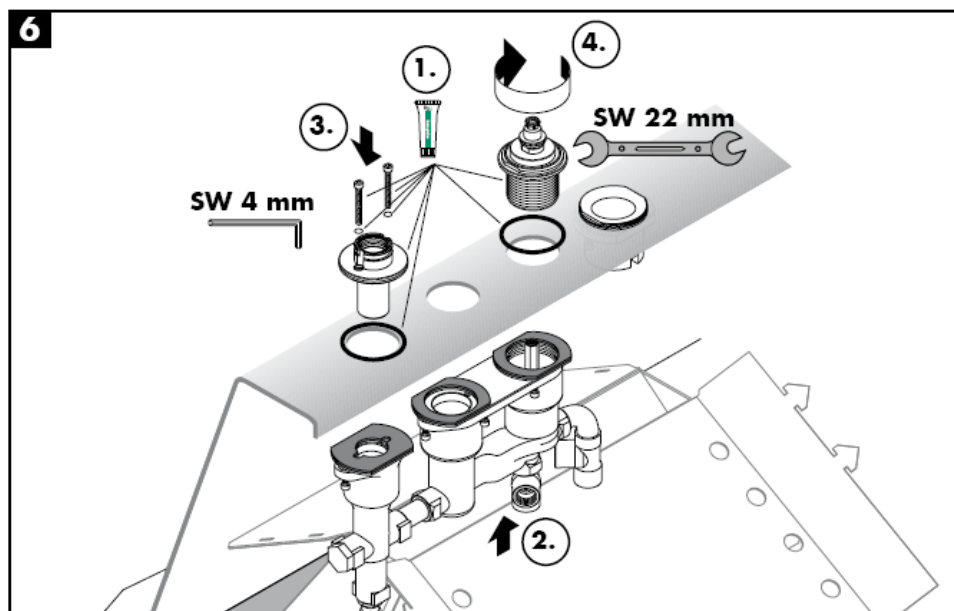
## Montering

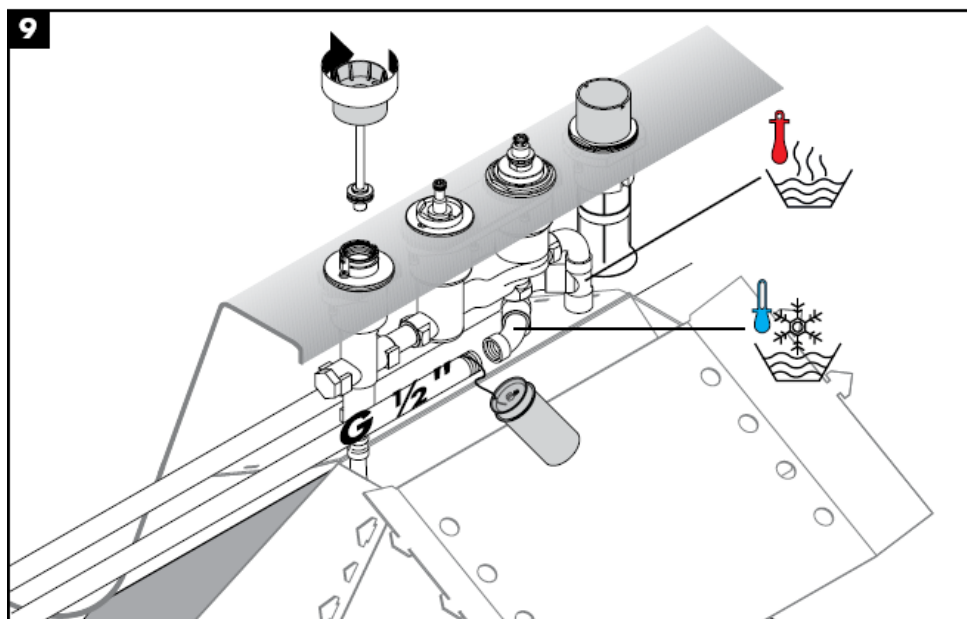
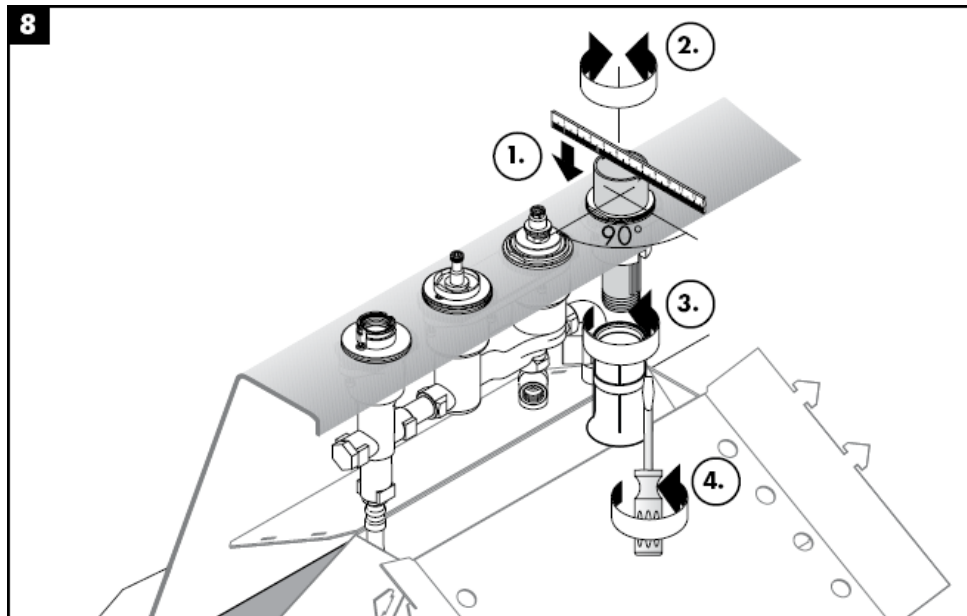
**Advarsel!** Ifølge gældende regler, skal armaturet monteres, skylles igennem og afprøves.

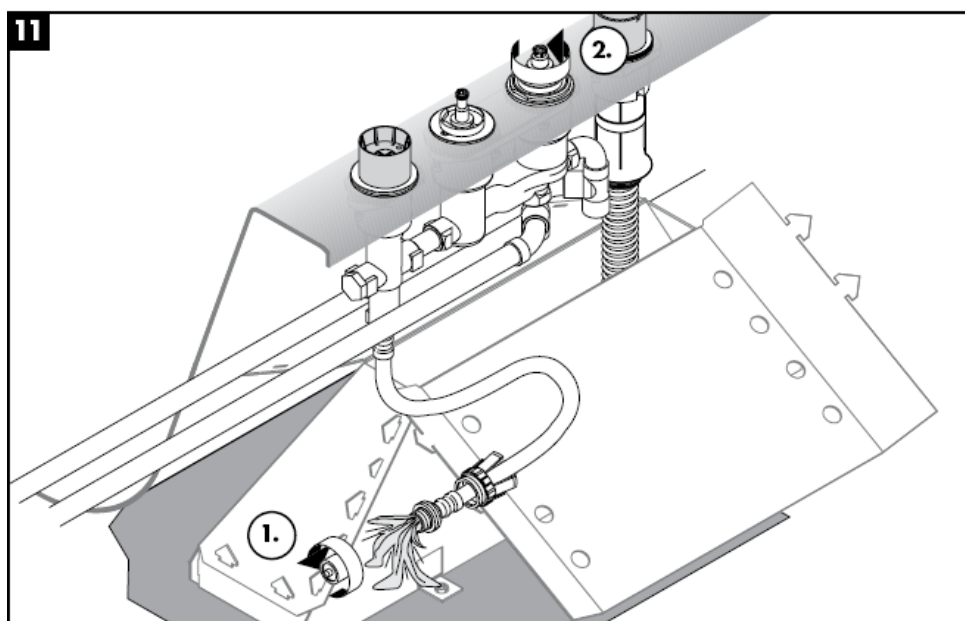
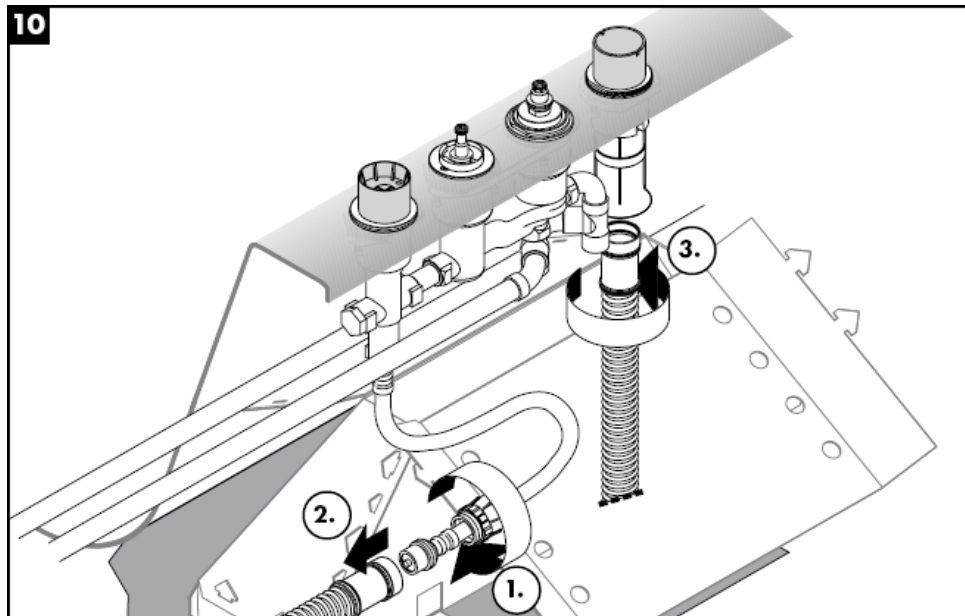


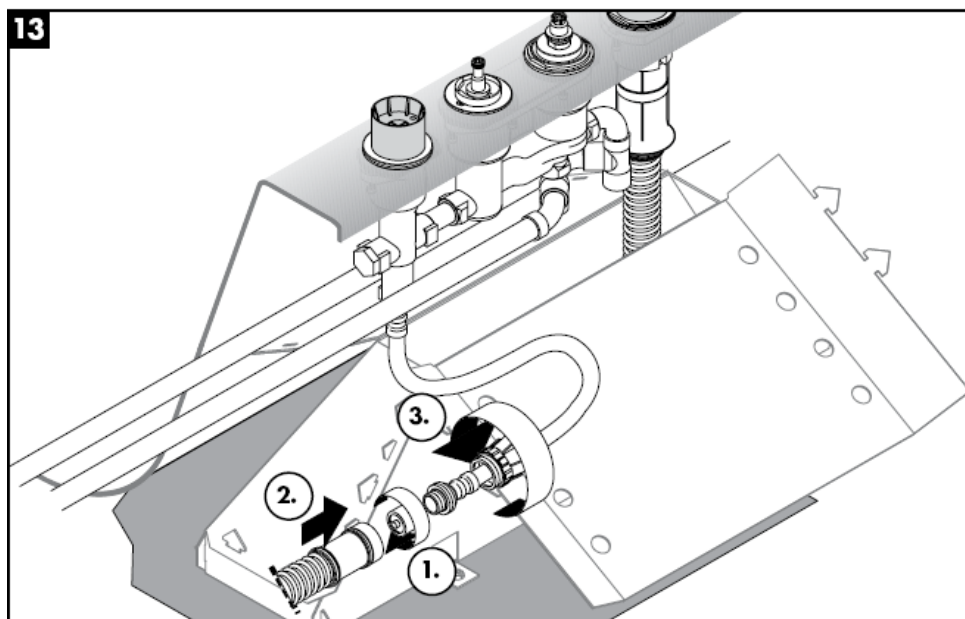
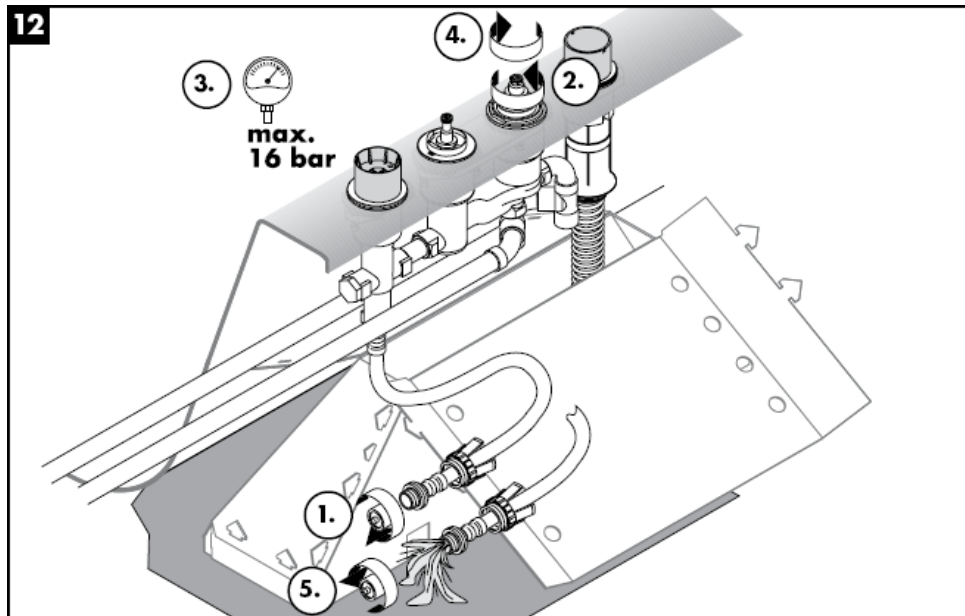


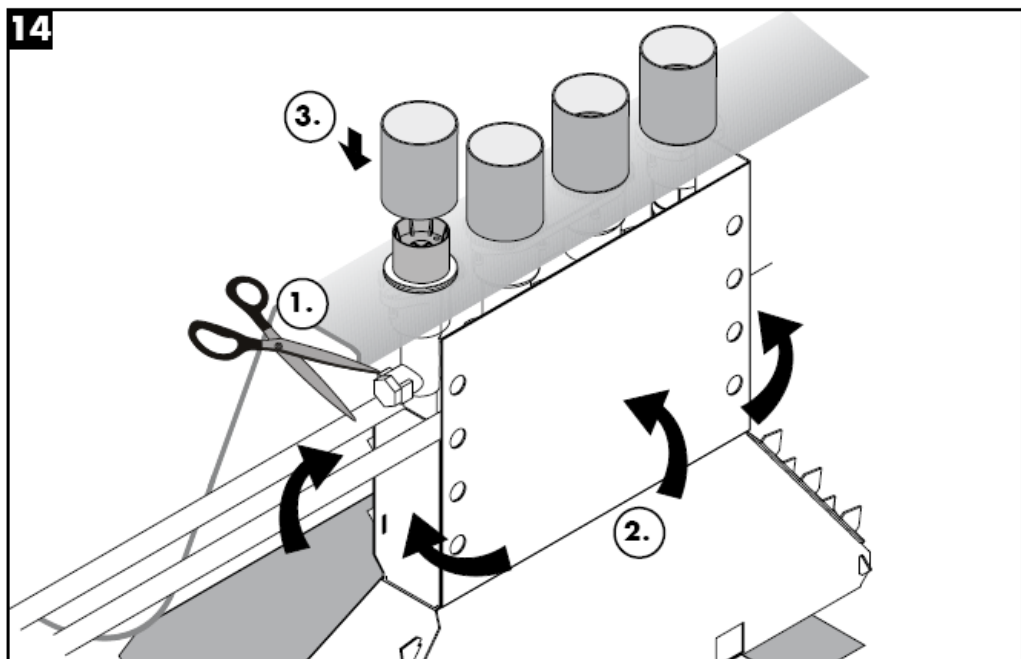














### Tekniske data

Driftstryk: max. 1 MPa  
Anbefalet driftstryk: 0,1 – 0,5 MPa  
Prøvetryk: 1,6 MPa  
(1 MPa = 10 bar = 147 PSI)  
Varmtvandstemperatur: max. 80° C  
Anbefalet varmtvandstemperatur: 65° C  
Tilslutninger G ½": Koldt højre - varmt venstre  
Gennemstrømningskapacitet: ca. 22 l/min 0,3 MPa

### Godkendelse

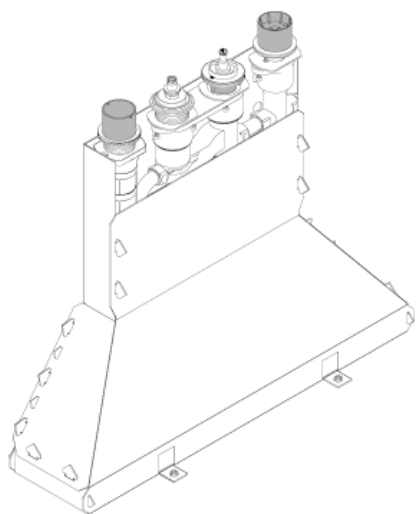
DVGW	P-IX	SVGW	ACS	NF	WRAS	KIWA
	PA-IX					
	9089-ICB					

### Reserve dele se s. 3

- |    |                                      |          |
|----|--------------------------------------|----------|
| 1  | Anlægsskive for temperaturregulering | 96239000 |
| 2  | Fastgørelsessættet for greb          | 94184000 |
| 3  | Komplet indsats                      | 96262000 |
| 4  | Trykslang                            | 94174000 |
| 5  | Secuflex slange 2,00 m               | 94108000 |
| 6  | Møtrik                               | 96074000 |
| 7  | Secuflex-boks                        | 28389000 |
| 8  | Plug                                 | 97568000 |
| 9  | Slangetilslutningsvinkel             | 97655000 |
| 10 | O-ring 27x2,5                        | 98149000 |
| 11 | Bøsning                              | 98806000 |
| 12 | Bøsning                              | 98807000 |

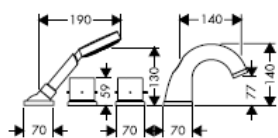


# Manual de Instalación

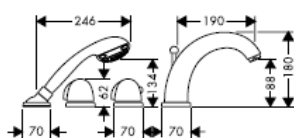


15460180 / 96239000

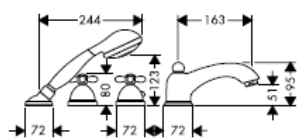
**hansgrohe**



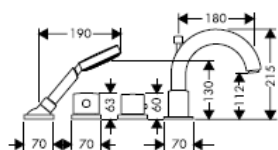
**Starck**  
10461XXX



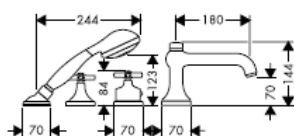
**Mondial /  
Metropol / Metris /  
Talis Elegance /  
Talis Sportive**  
15461XXX



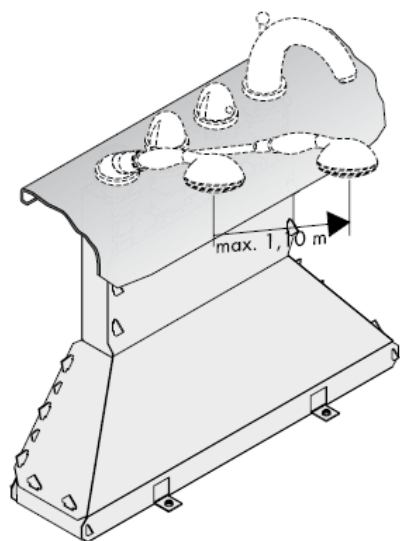
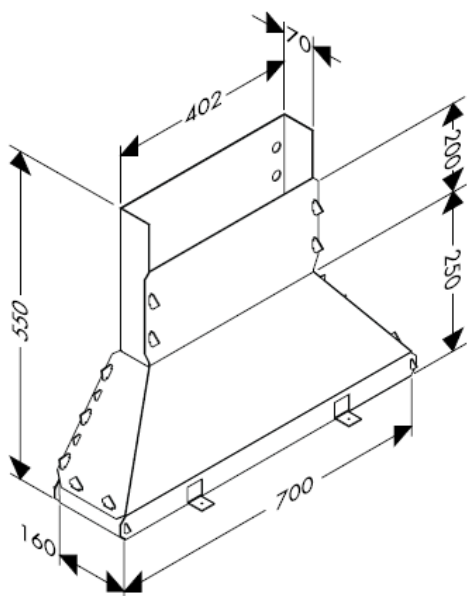
**Carlton**  
17461XXX

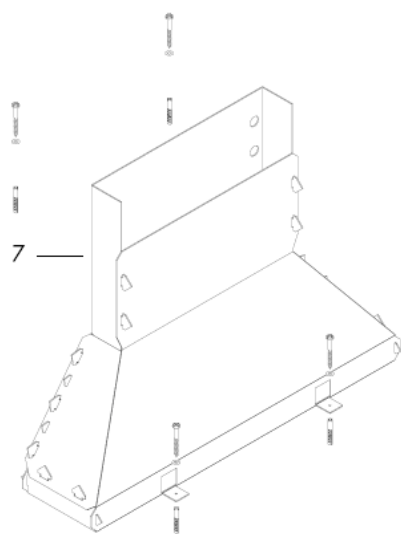
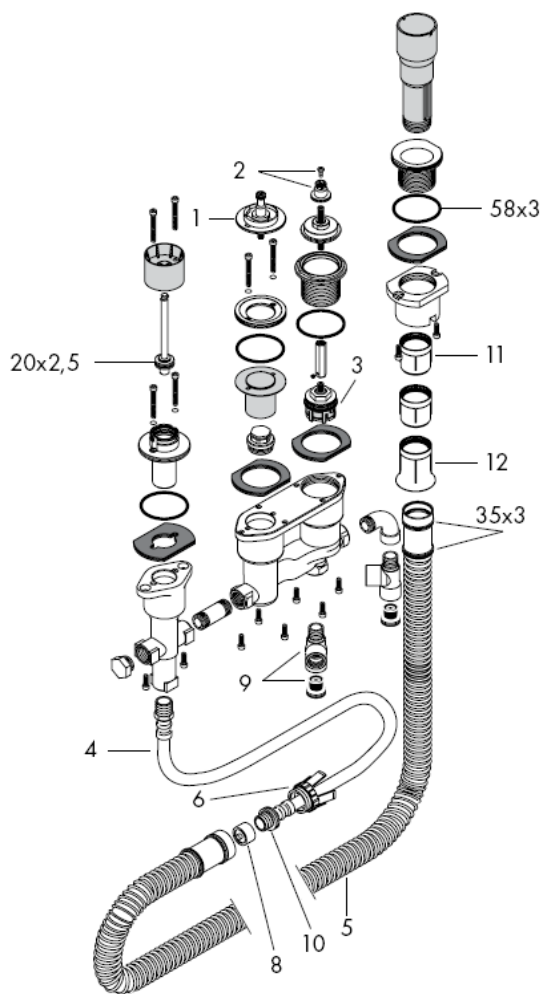


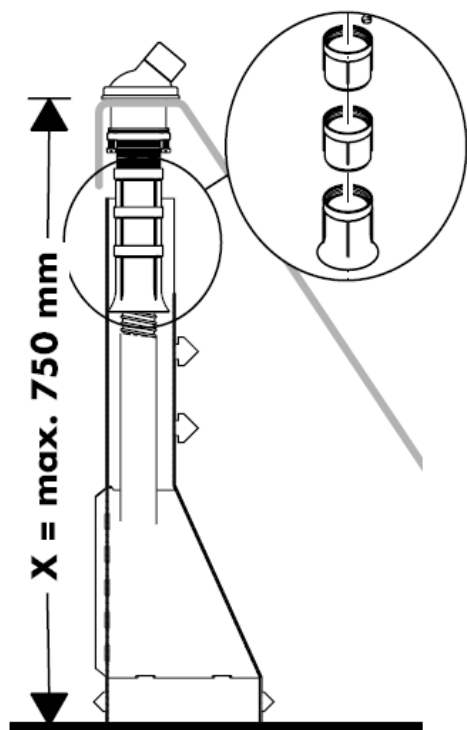
**Uno**  
38461XXX



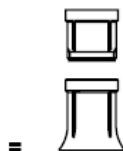
**Terrano**  
37461XXX







$X = \hat{=} 600 \text{ mm}$



$X = 600 \text{ mm} - 650 \text{ mm} =$



1 x —  
98806000



$X = 650 \text{ mm} - 700 \text{ mm} =$



2 x —  
98806000

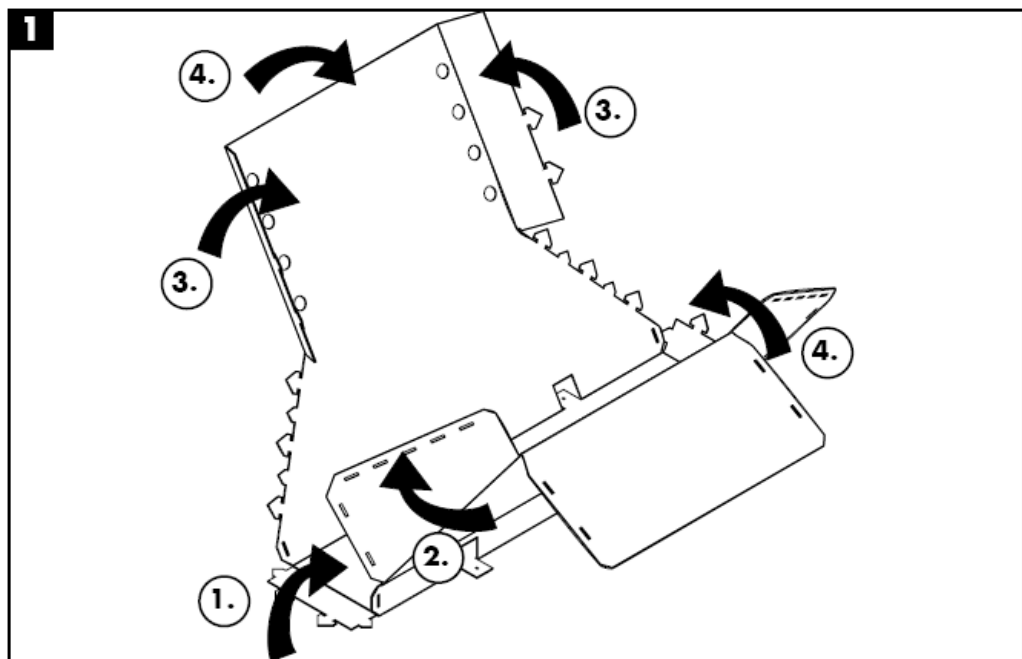


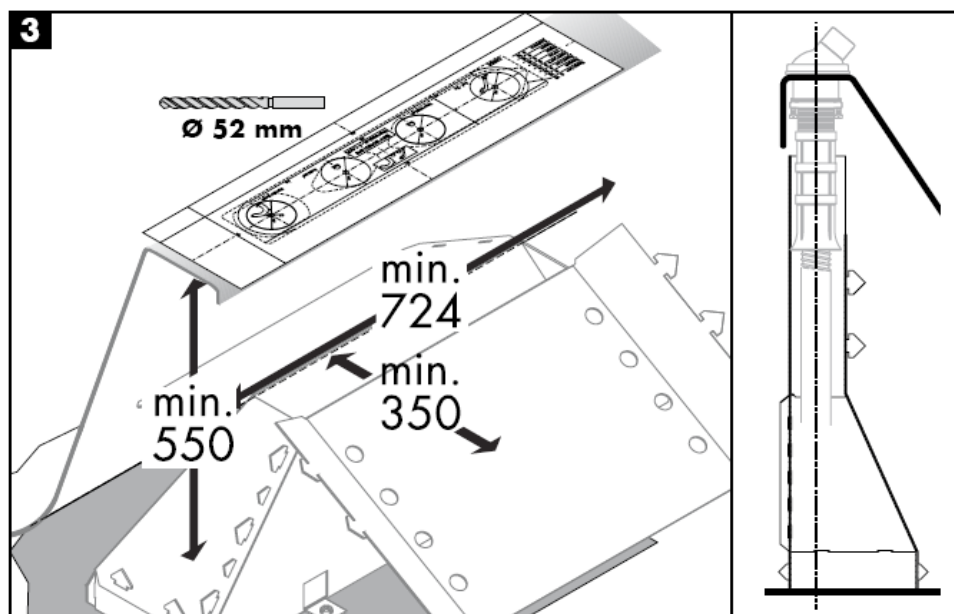
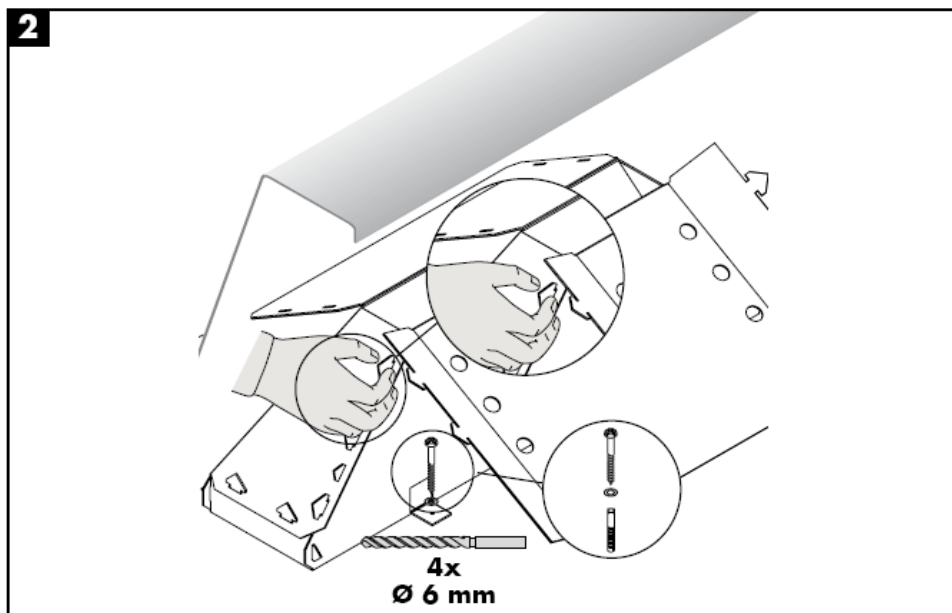
$X = 700 \text{ mm} - 750 \text{ mm} =$



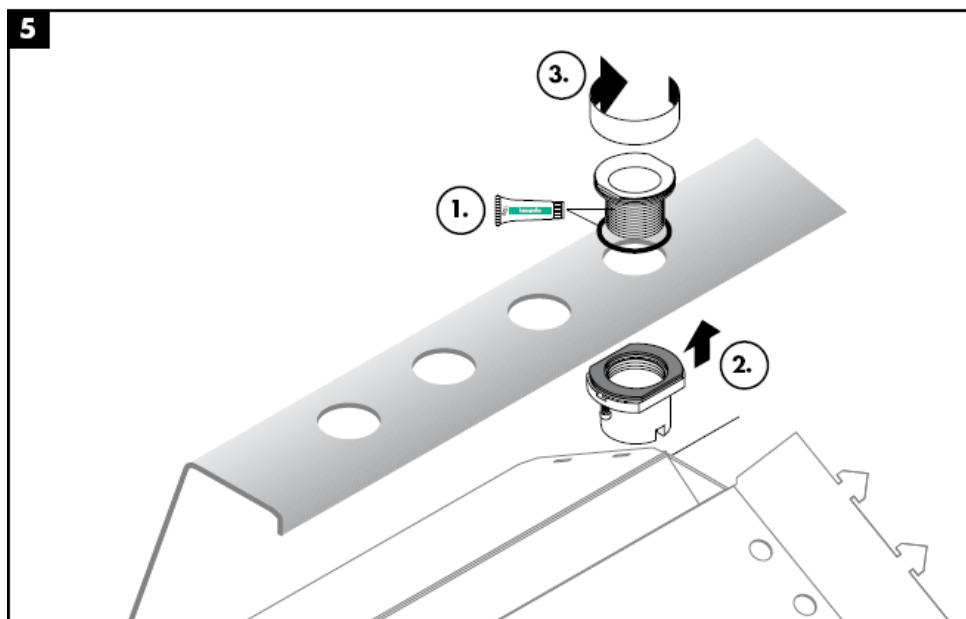
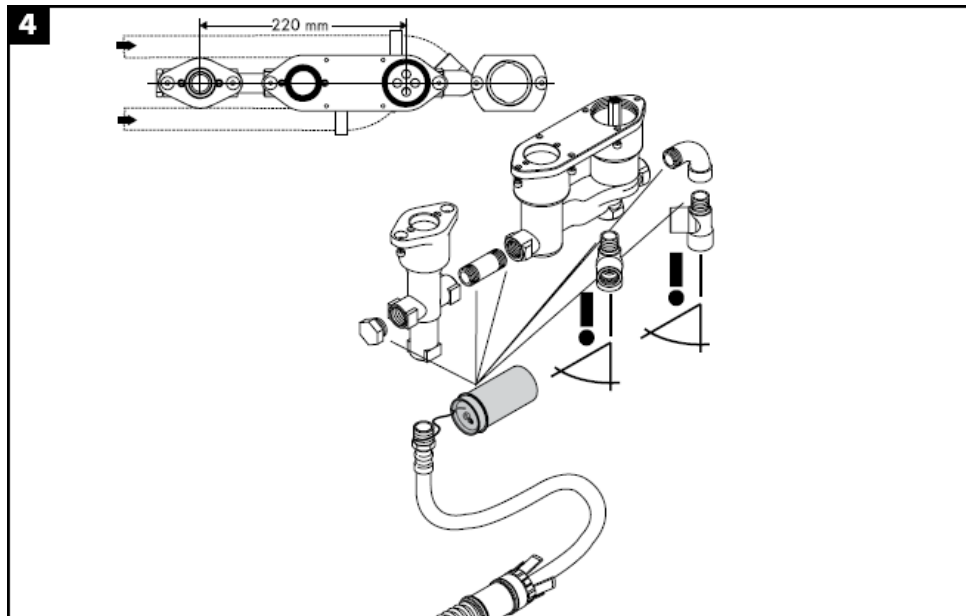
## Montagem

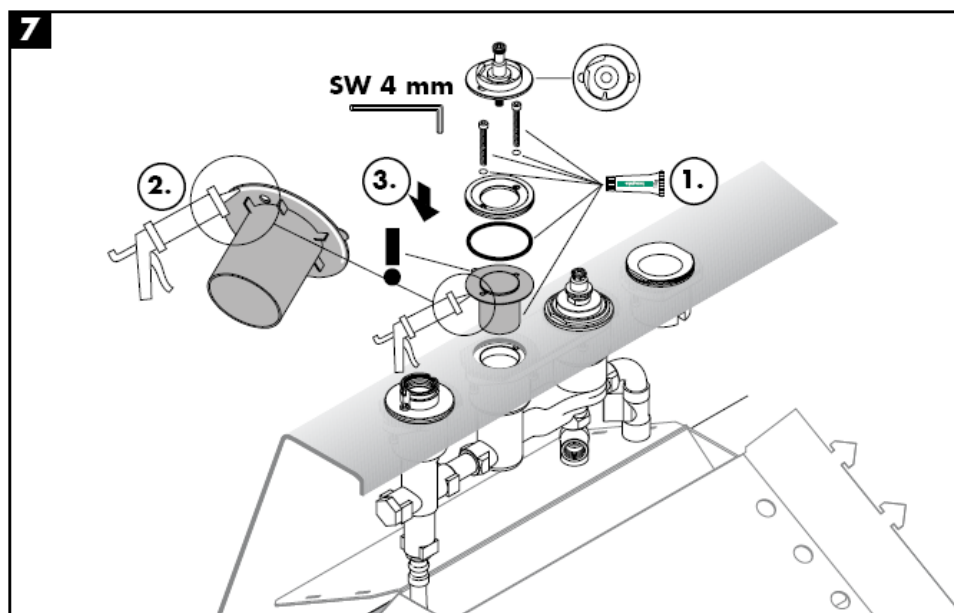
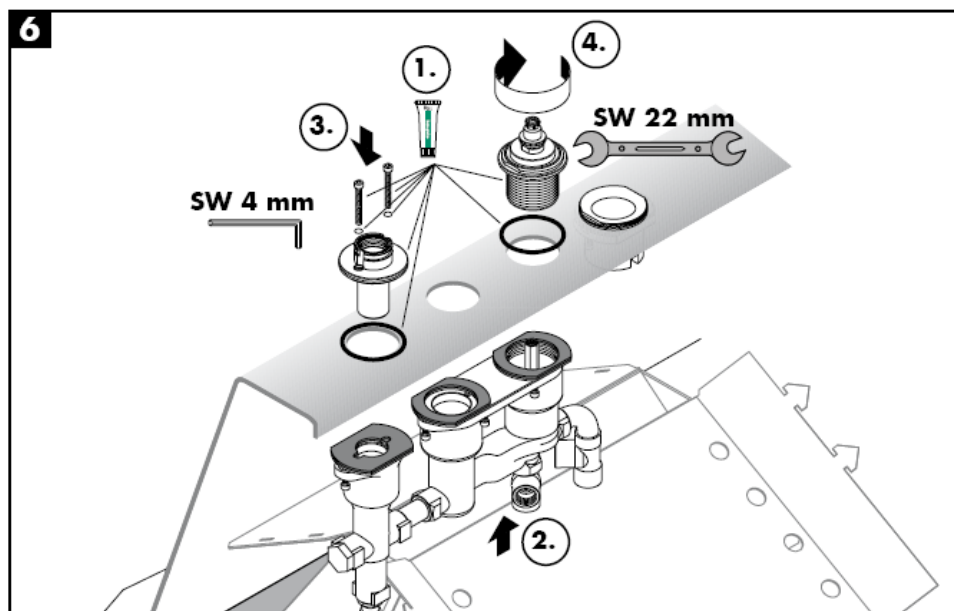
**Atenção!** A misturadora deve ser instalada, purgada e testada de acordo com as normas em vigor!

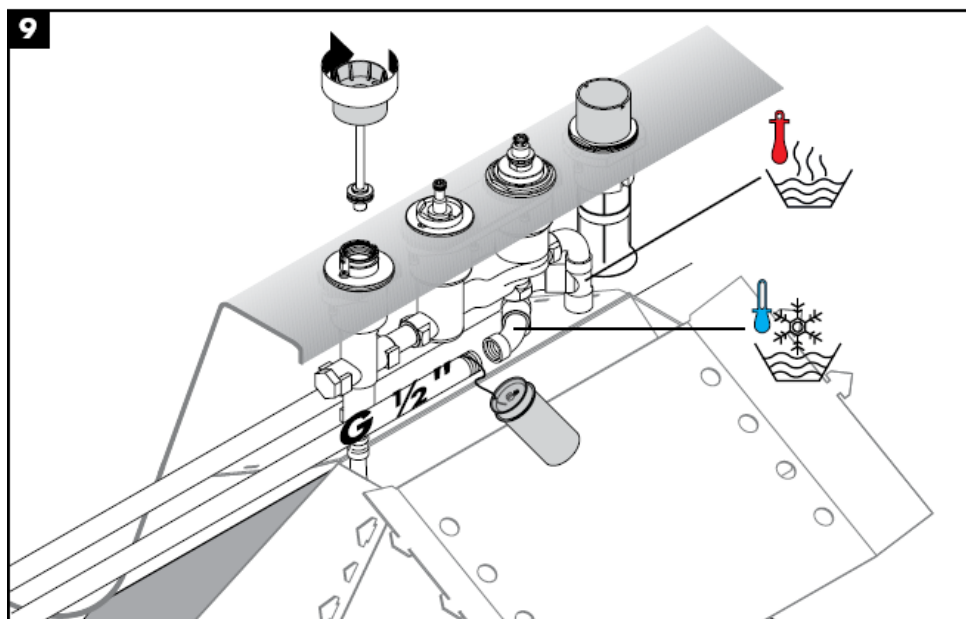
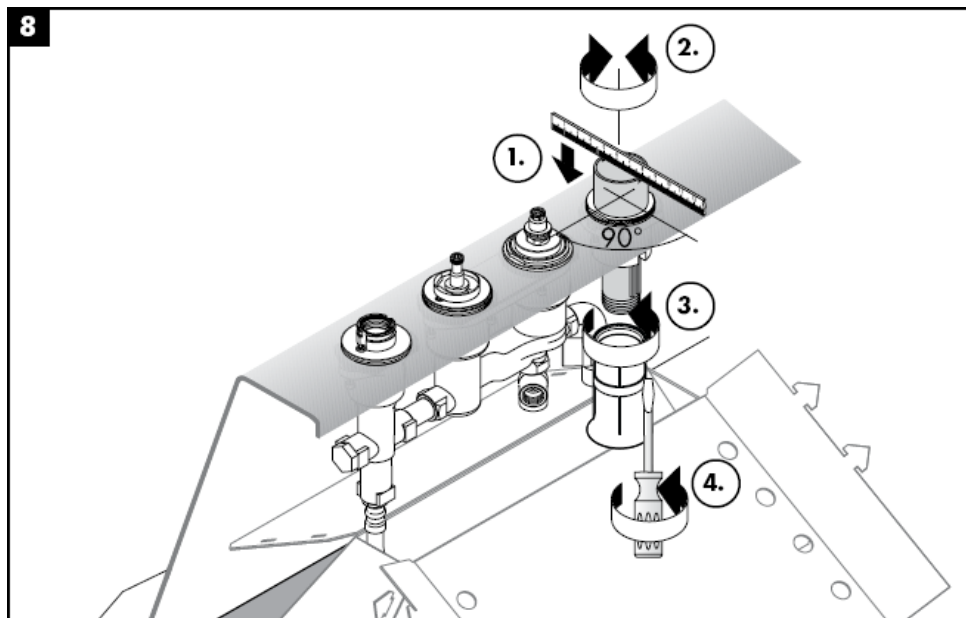


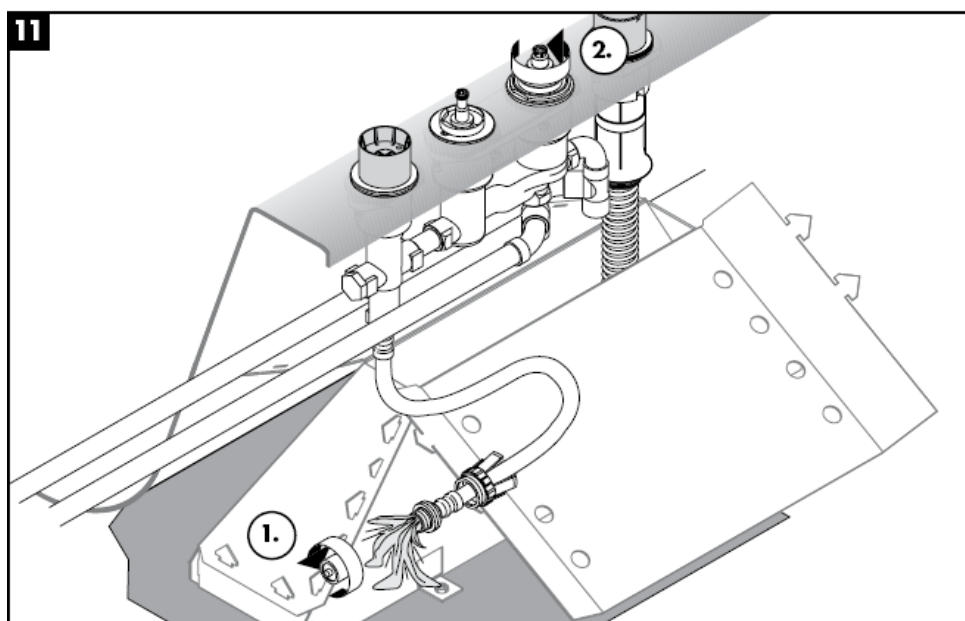
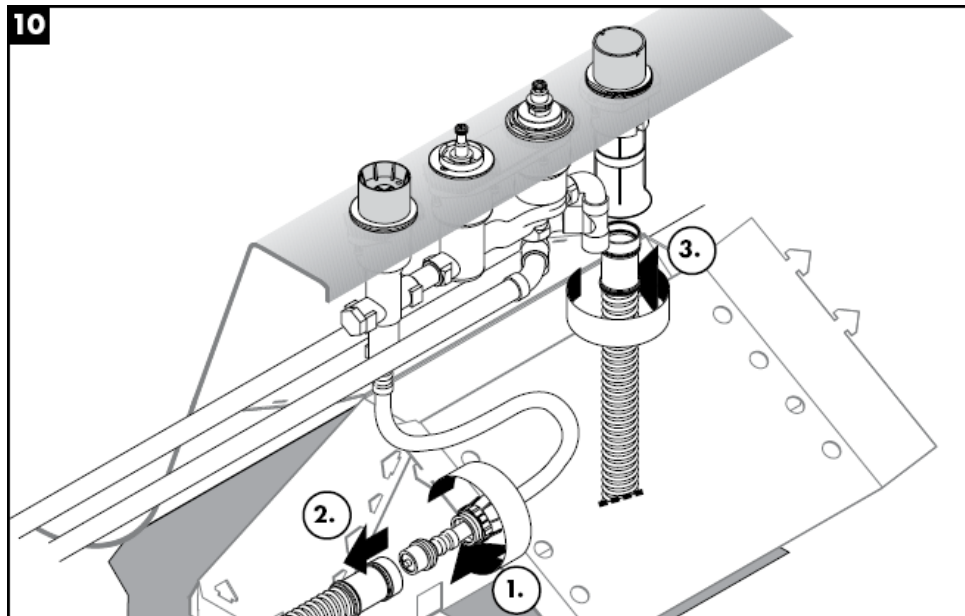


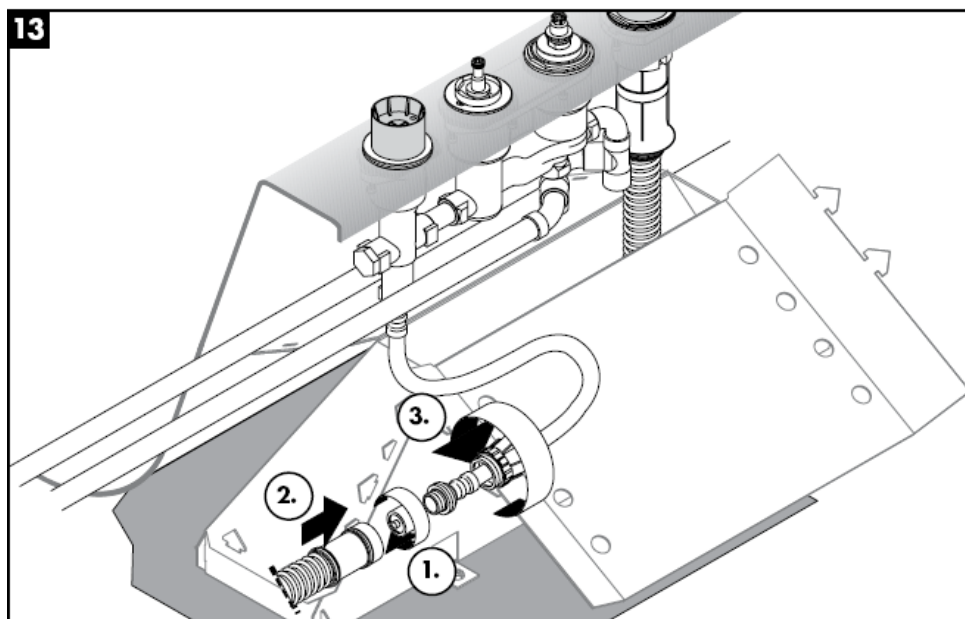
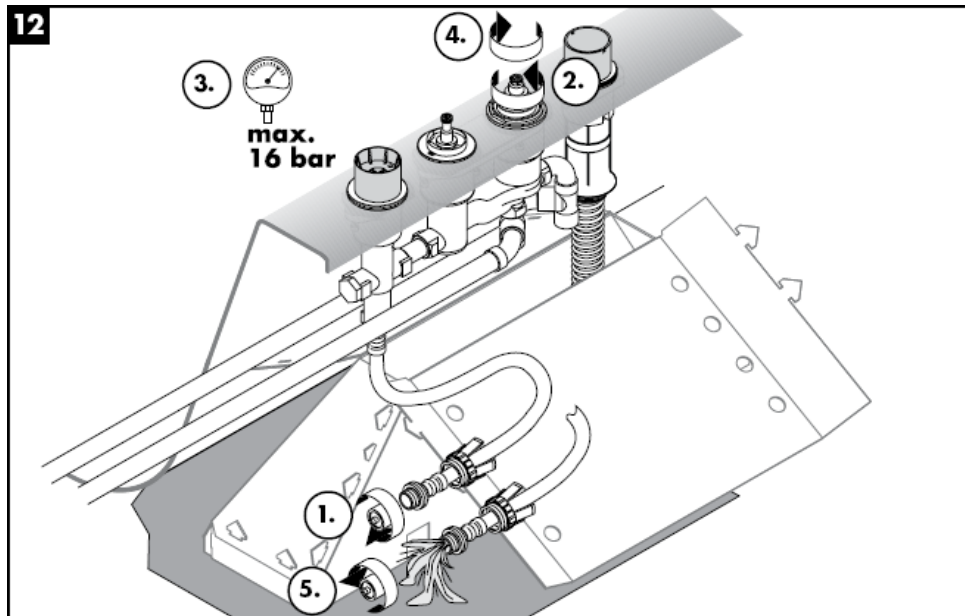


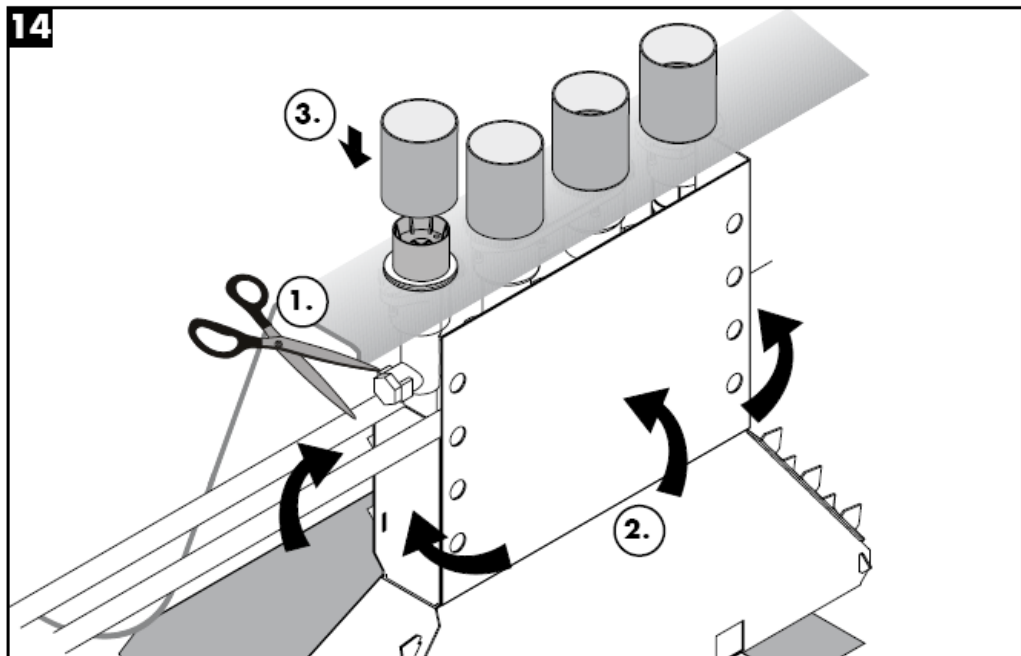












### Dados Técnicos

Pressão de funcionamento: max. 1 MPa  
Pressão de func. recomendada: 0,1 – 0,5 MPa  
Pressão testada: 1,6 MPa  
(1 MPa = 10 bar = 147 PSI)  
Temperatura da água quente: max. 80° C  
Temp. água quente recomendada: 65° C  
Ligações G ½": fria à direita - quente à esquerda  
Caudal: ca. 22 l/min 0,3 MPa

### Marca de controlo

DVGW	P-IX	SVGW	ACS	NF	WRAS	KIWA
	PA-IX 9089-ICB					

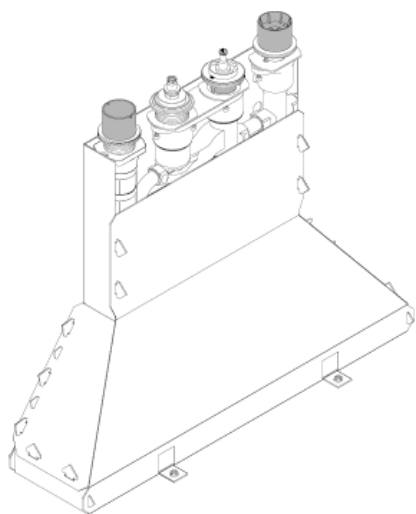
### Peças de substituição ver página 3

- |    |  |          |
|----|--|----------|
| 1  | Anel de segurança do elemento termostático | 96239000 |
| 2  | Conjunto de fixação para manípulo          | 94184000 |
| 3  | Cartucho compl.                            | 96262000 |
| 4  | Flexível pressão                           | 94174000 |
| 5  | Secuflex flexível 2,00 m                   | 94108000 |
| 6  | Porca                                      | 96074000 |
| 7  | Secuflex Box                               | 28389000 |
| 8  | Tampa                                      | 97568000 |
| 9  | Curva de ligação                           | 97655000 |
| 10 | O-ring 27x2,5                              | 98149000 |
| 11 | Cápsula                                    | 98806000 |
| 12 | Cápsula                                    | 98807000 |



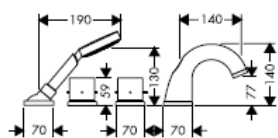


# Instrukcja montażu

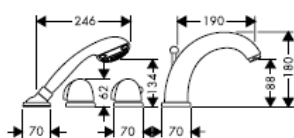


15460180 / 96239000

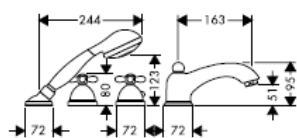
**hansgrohe**



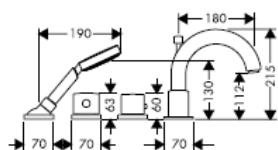
**Starck**  
10461XXX



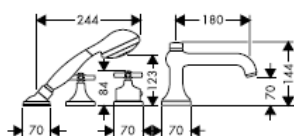
**Mondial /  
Metropolis / Metris /  
Talis Elegance /  
Talis Sportive**  
15461XXX



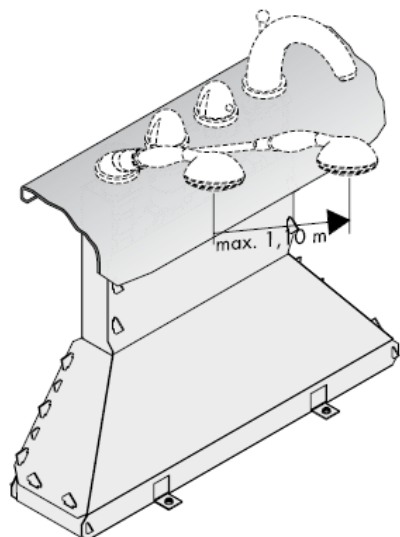
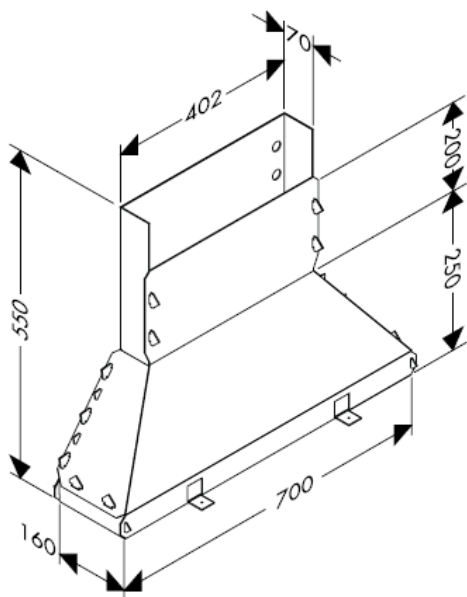
**Carlton**  
17461XXX

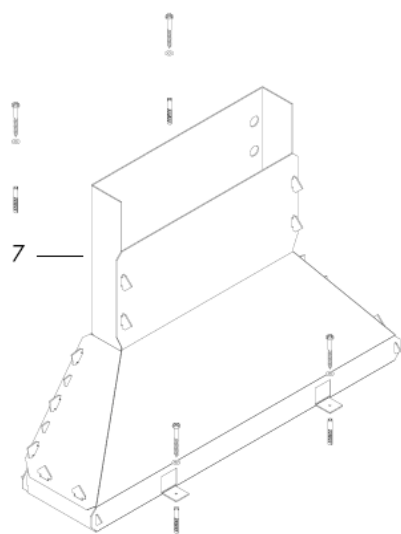
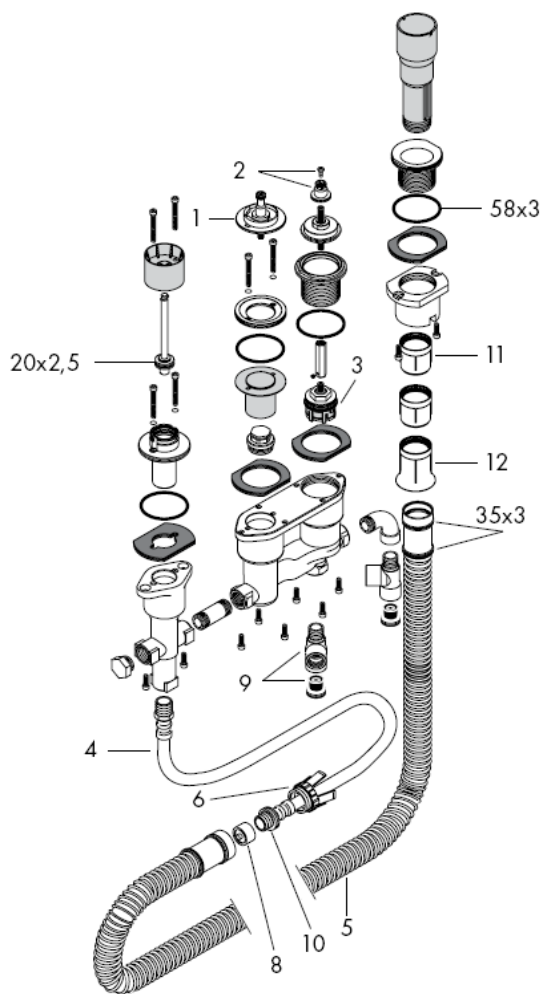


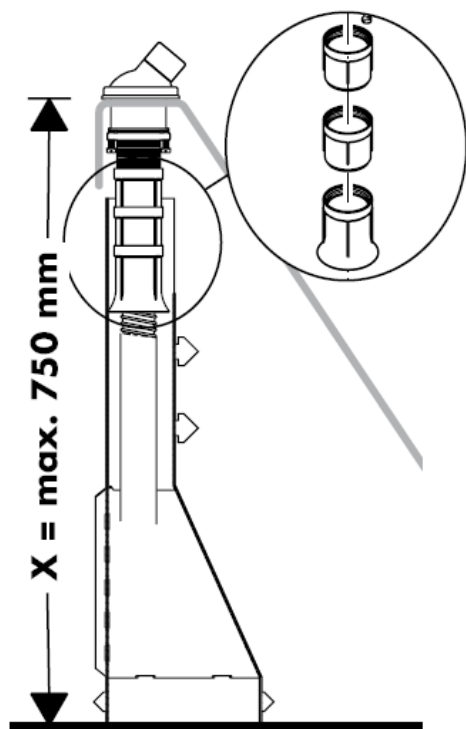
**Uno**  
38461XXX



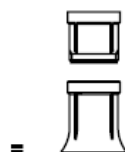
**Terrano**  
37461XXX







$X = \hat{=} 600 \text{ mm}$



$X = 600 \text{ mm} - 650 \text{ mm} =$



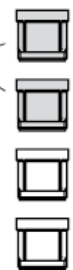
1 x —  
98806000



$X = 650 \text{ mm} - 700 \text{ mm} =$



2 x —  
98806000

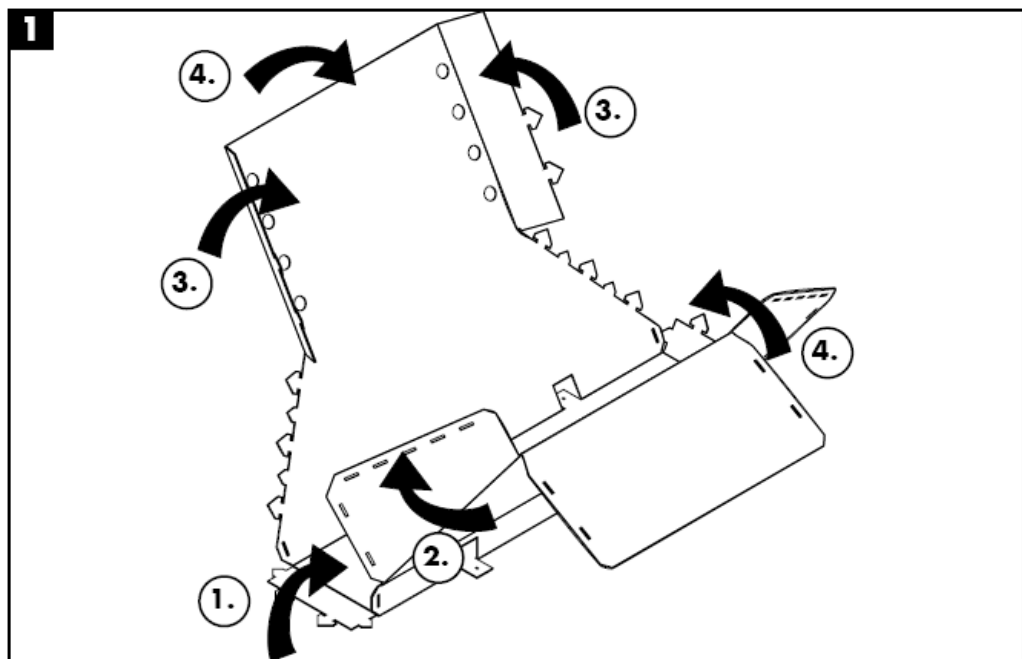


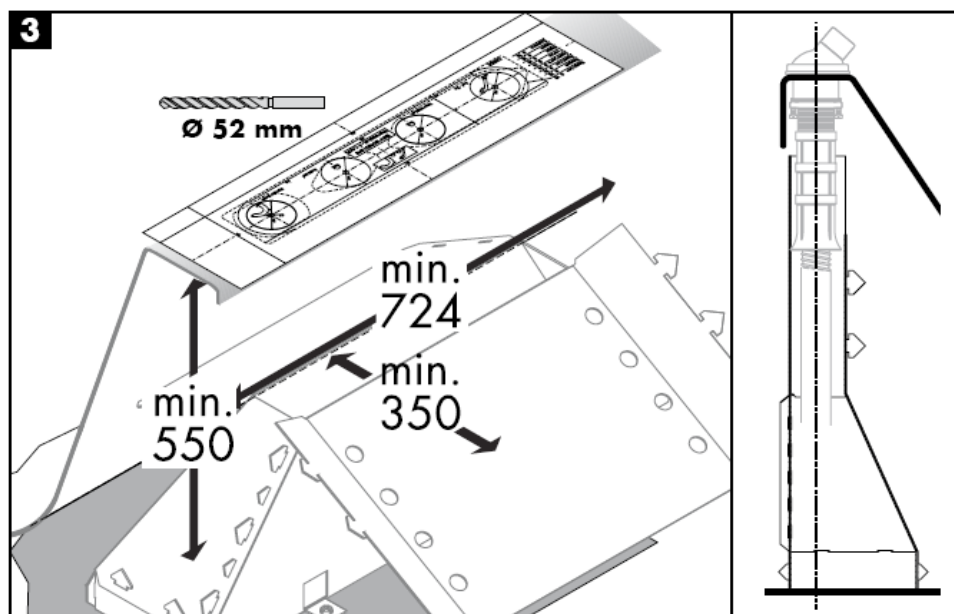
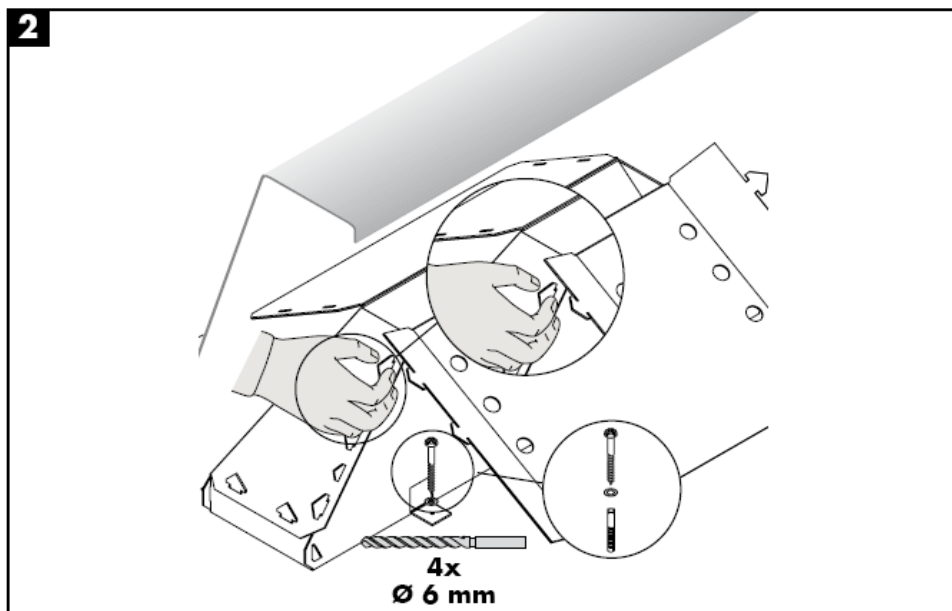
$X = 700 \text{ mm} - 750 \text{ mm} =$

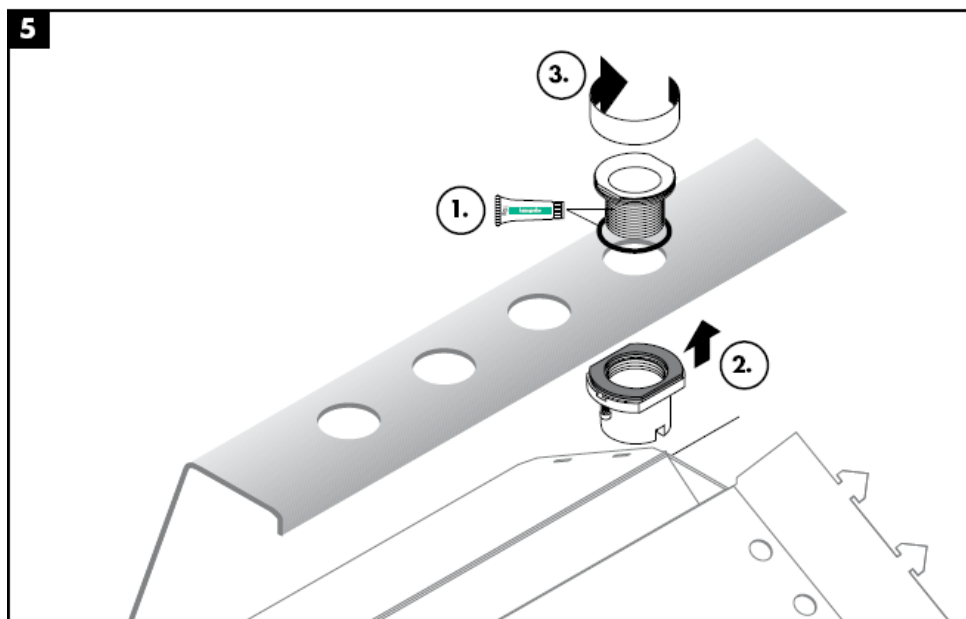
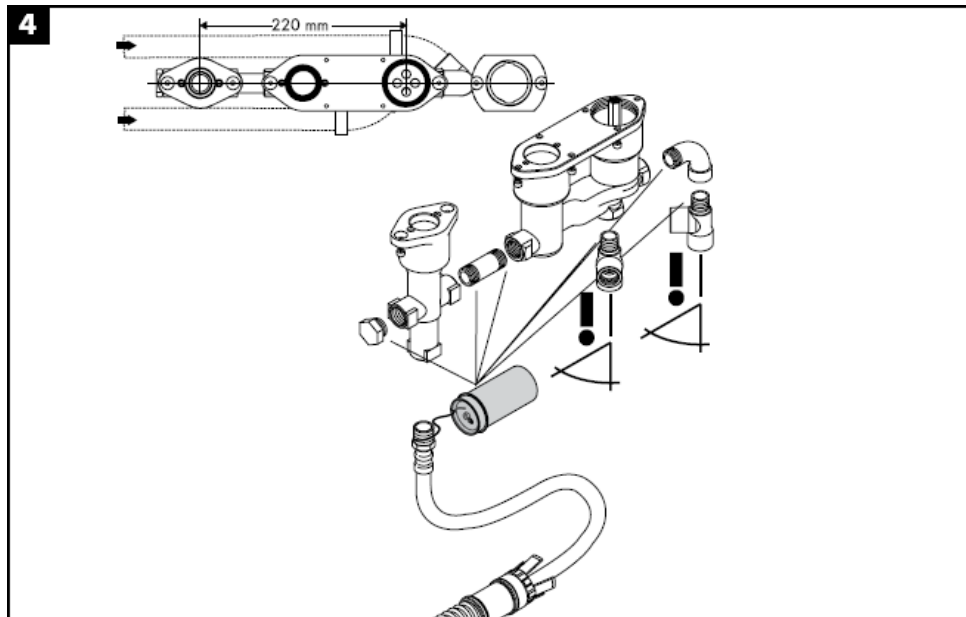


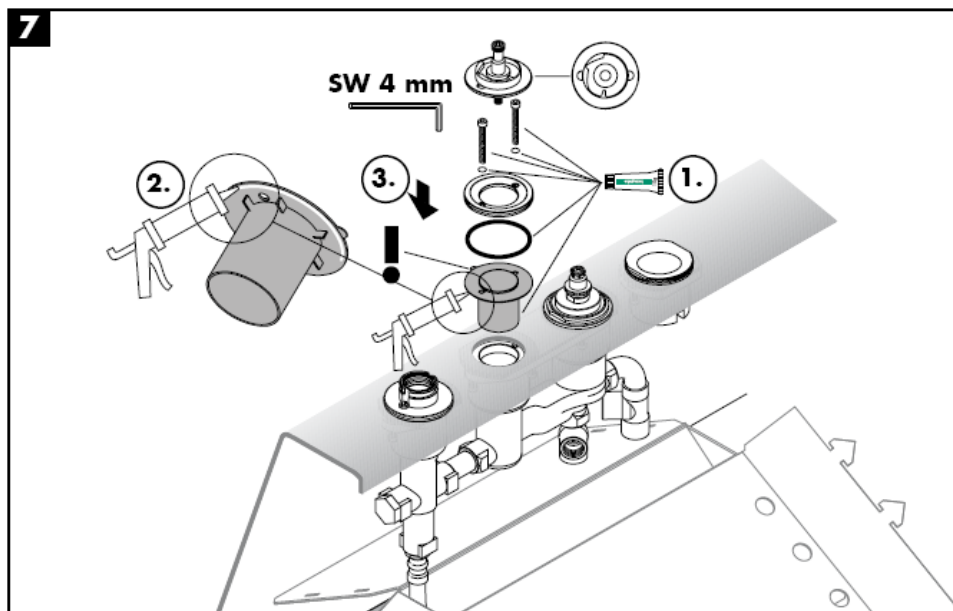
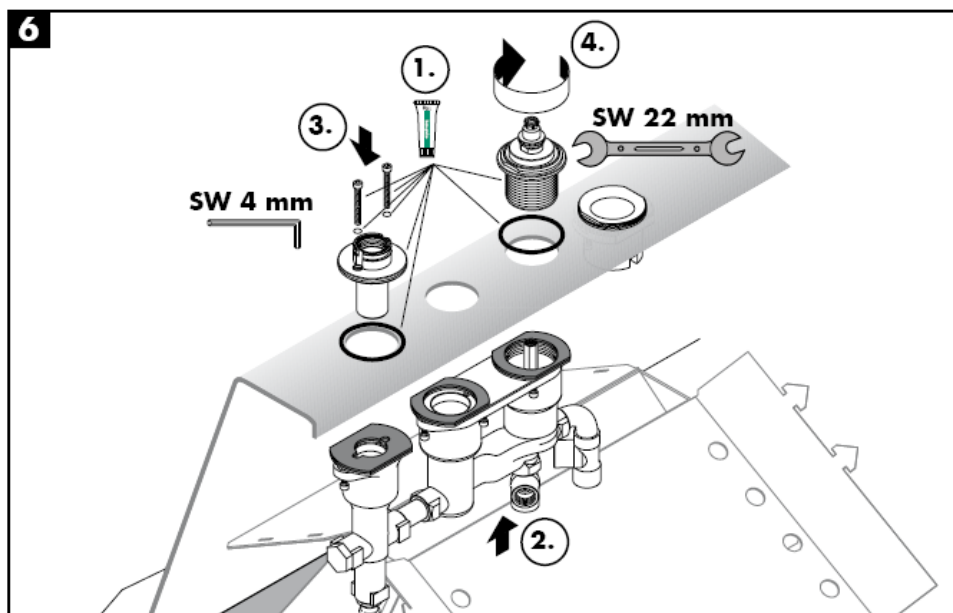
## Montaż

**Uwaga!** Armatura musi być zamontowana, przepłukana i wypróbowana według obowiązujących norm!

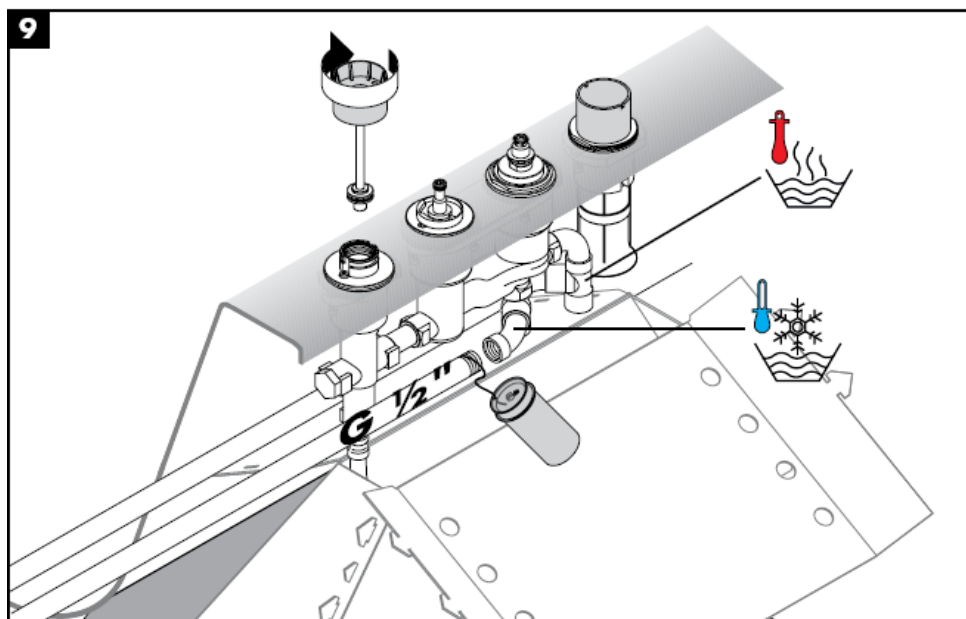
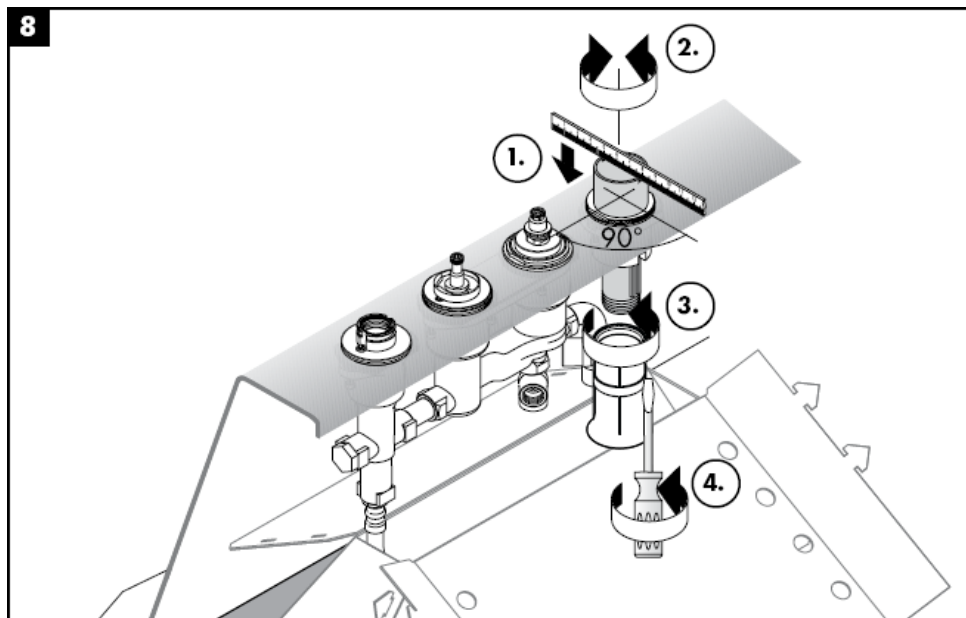


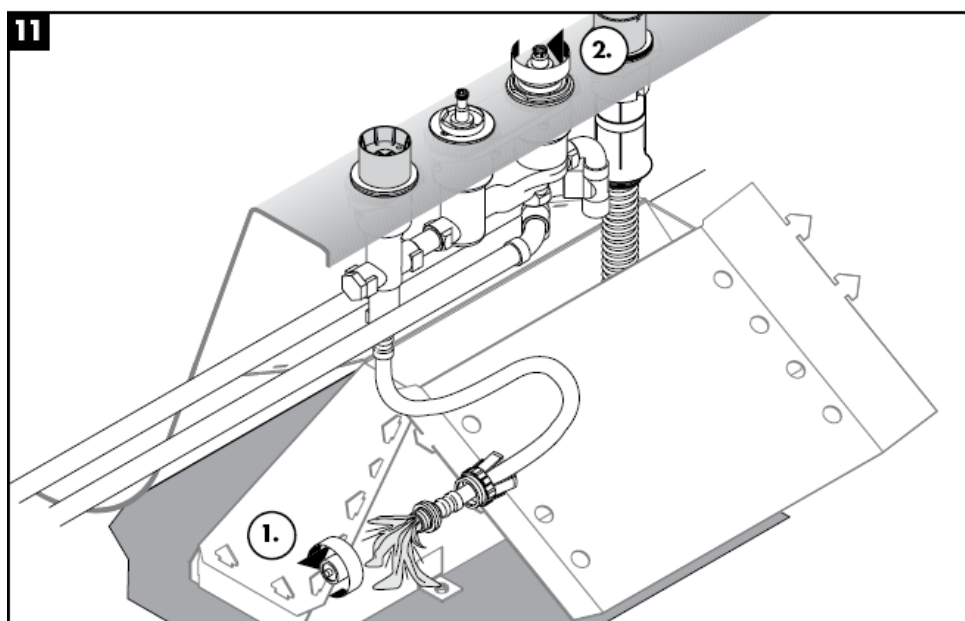
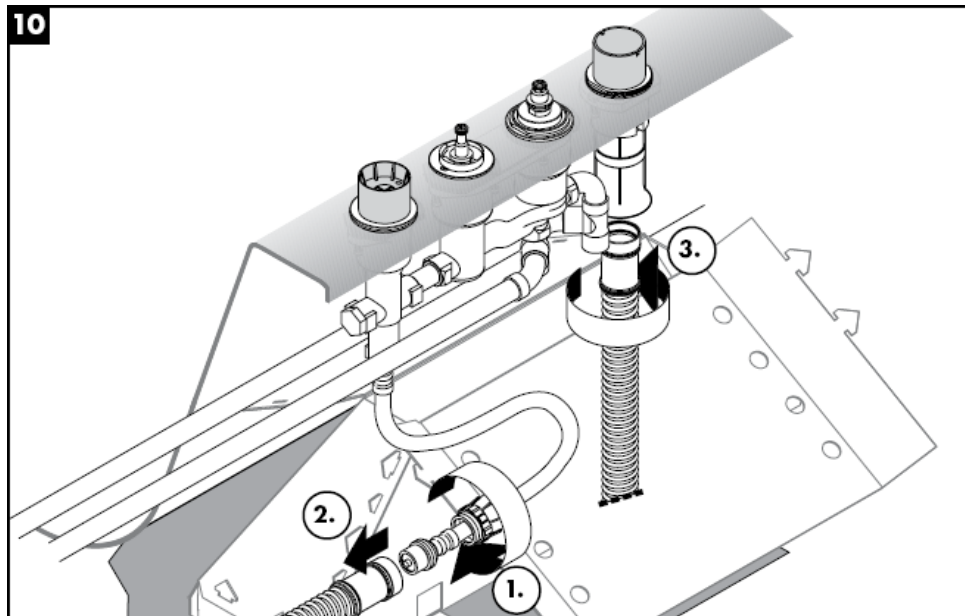


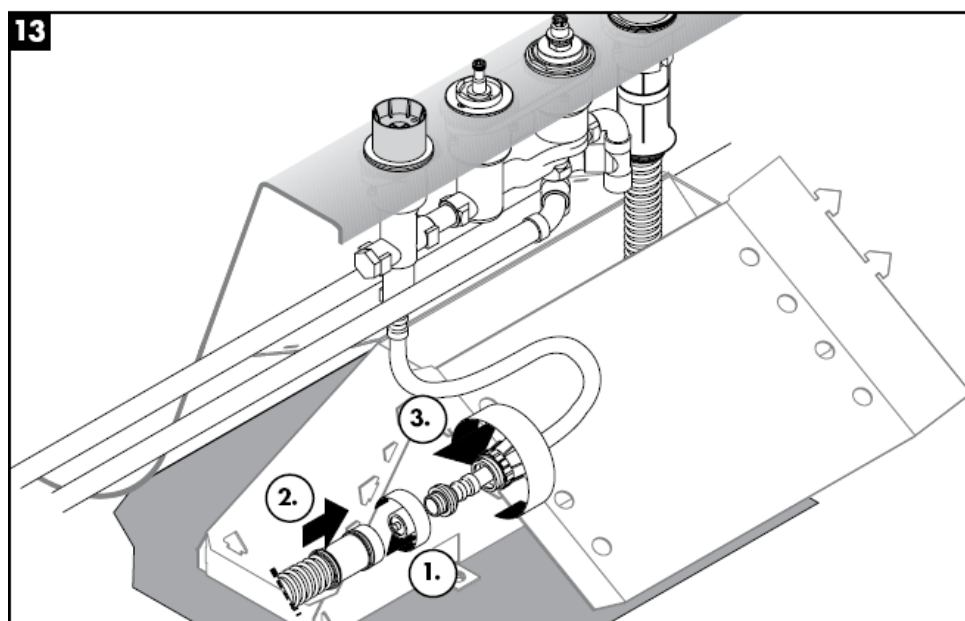
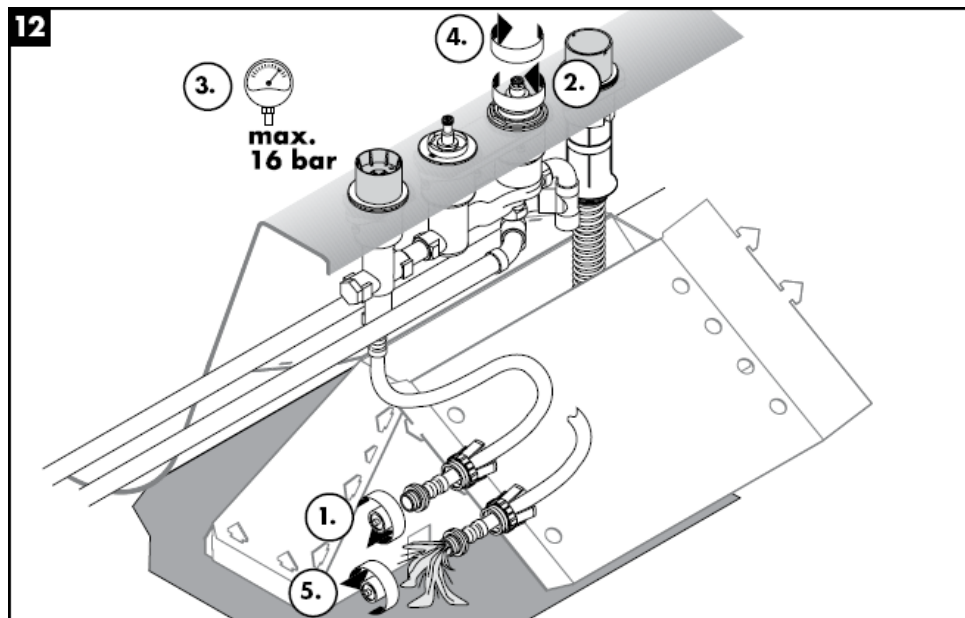


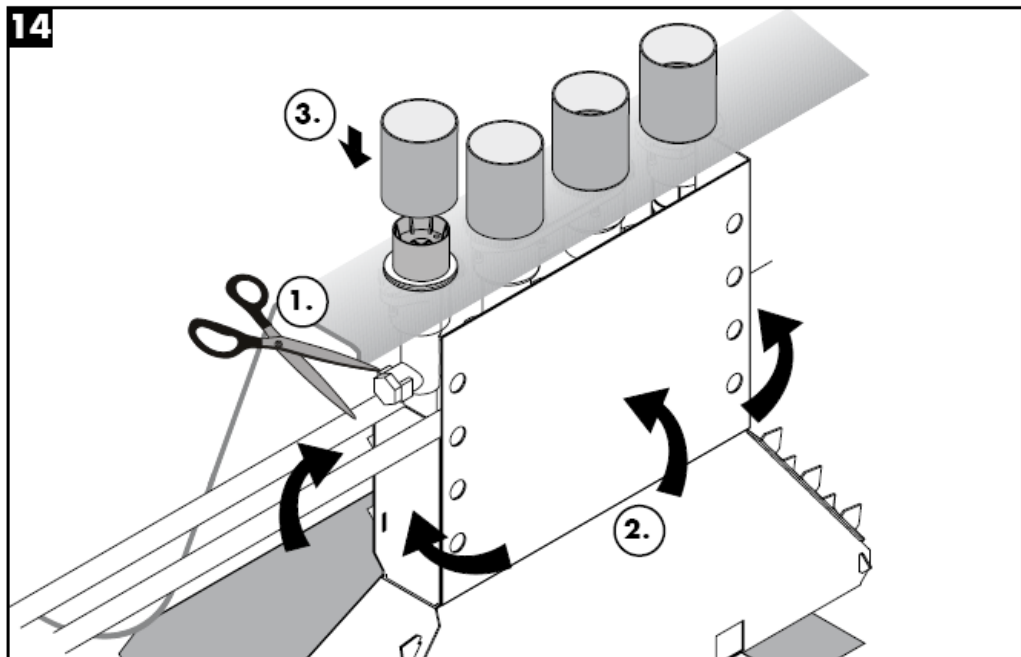












### Dane techniczne

Ciśnienie robocze: max. 1 MPa  
Zalecane ciśnienie robocze: 0,1 – 0,5 MPa  
Ciśnienie próbne: 1,6 MPa  
(1 MPa = 10 bary = 147 PSI)  
Temperatura wody gorącej: max. 80° C  
Zalecana temperatura wody gorącej: 65° C  
Przyłącza G 1/2": Zimna prawo – ciepła lewo  
Wydajność przepływu: ca. 22 l/min 0,3 MPa

### Znak jakości

DVGW	P-IX	SVGW	ACS	NF	WRAS	KIWA
	PA-IX 9089-ICB					

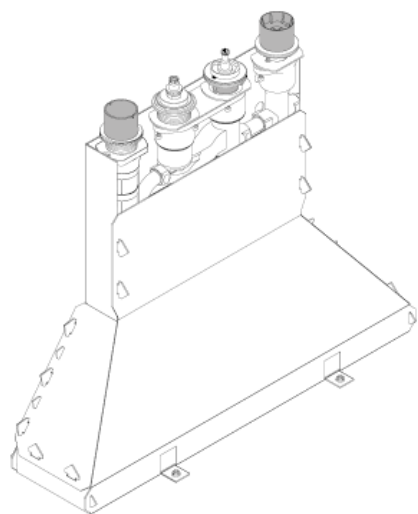
### Części serwisowe patrz strona 3

1	Pierścień ograniczający wkładu termostatycznego	96239000
2	Zapadka ze śrubą	94184000
3	Wkład kpl.	96262000
4	Wężyk ciśnieniowy	94174000
5	Wąż Secuflex 2,00 m	94108000
6	Nakrętka rozprężna	96074000
7	Secuflex Box	28389000
8	Korek	97568000
9	Kolano przyłączeniowe	97655000
10	O-ring 27x2,5	98149000
11	Tuleja prowadząca	98806000
12	Tuleja	98807000

**hansgrohe**

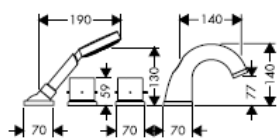


# Montážní návod

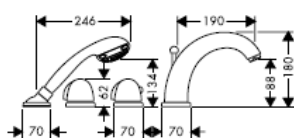


15460180 / 96239000

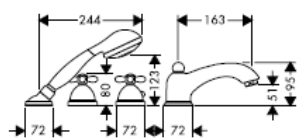
**hansgrohe**



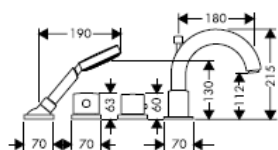
**Starck**  
10461XXX



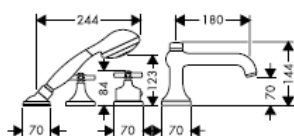
**Mondial /  
Metropol / Metris /  
Talis Elegance /  
Talis Sportive**  
15461XXX



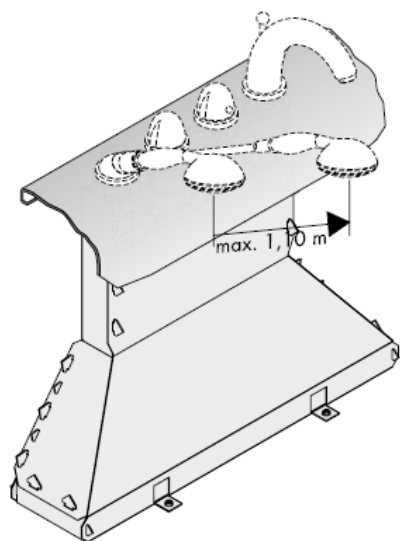
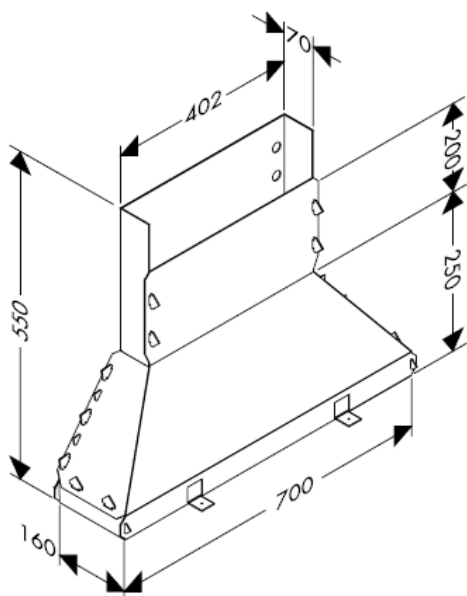
**Carlton**  
17461XXX



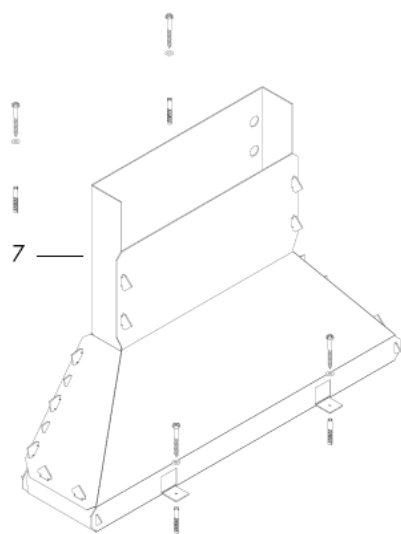
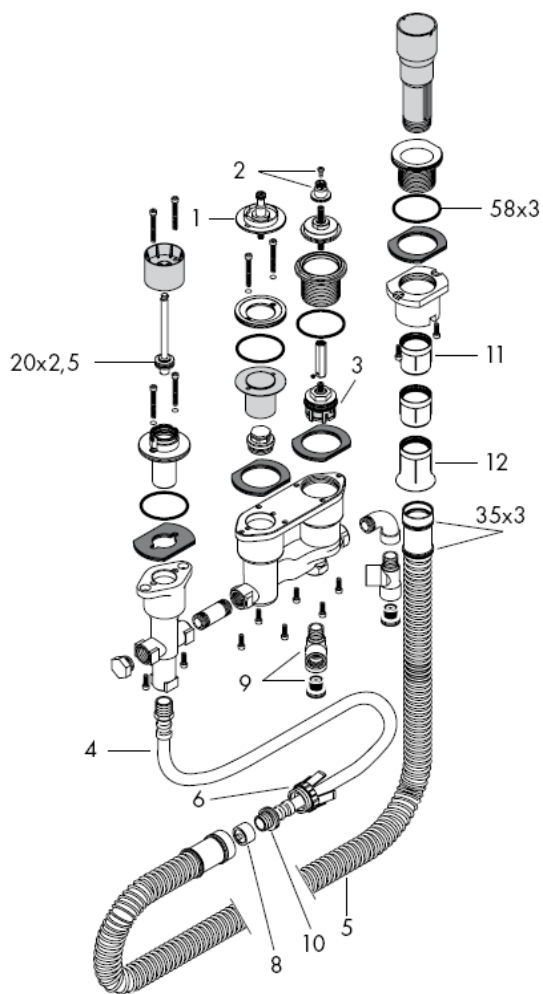
**Uno**  
38461XXX

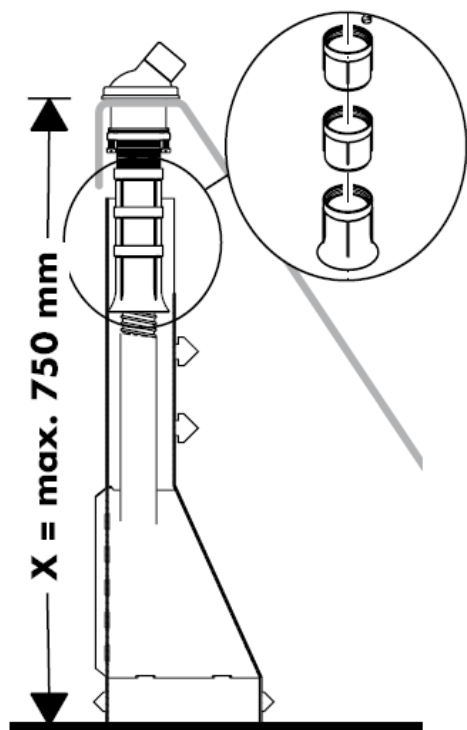


**Terrano**  
37461XXX

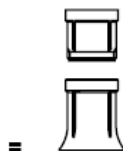








$X = \hat{=} 600 \text{ mm}$

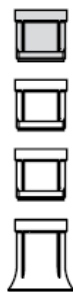


$X = 600 \text{ mm} - 650 \text{ mm} =$



1 x \_\_\_\_\_  
98806000

$X = 650 \text{ mm} - 700 \text{ mm} =$



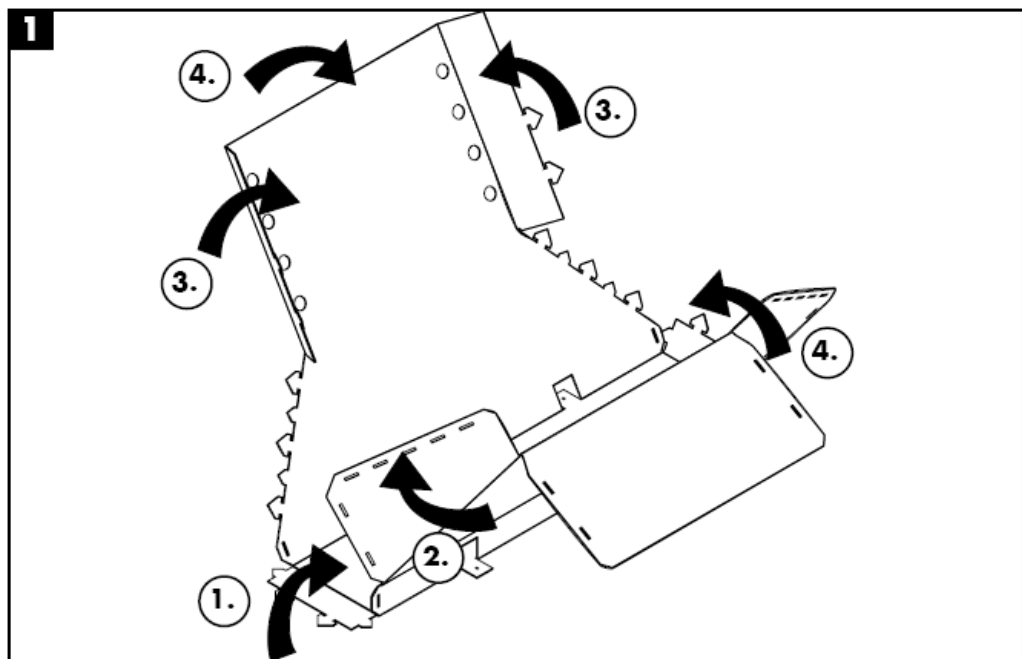
2 x \_\_\_\_\_  
98806000

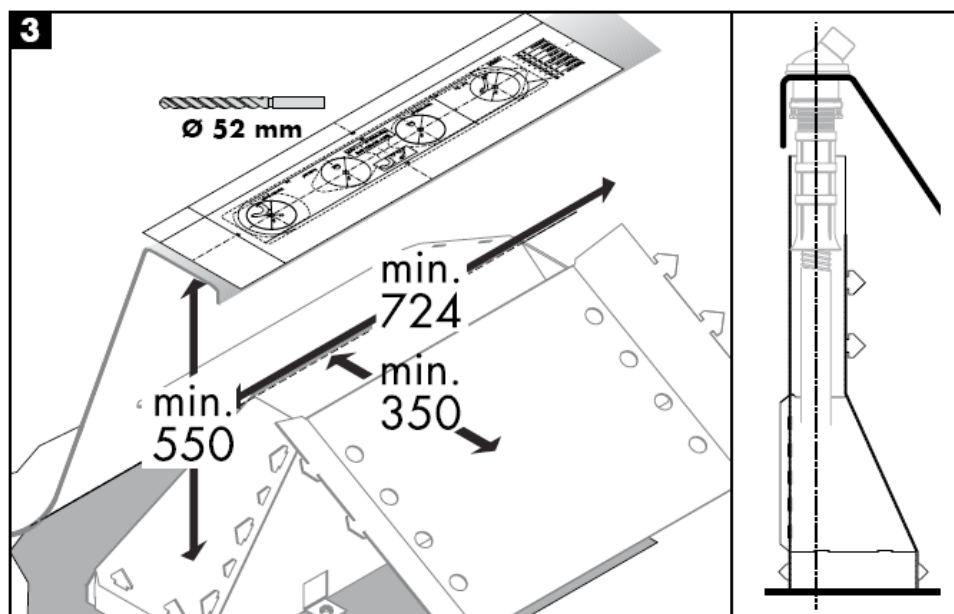
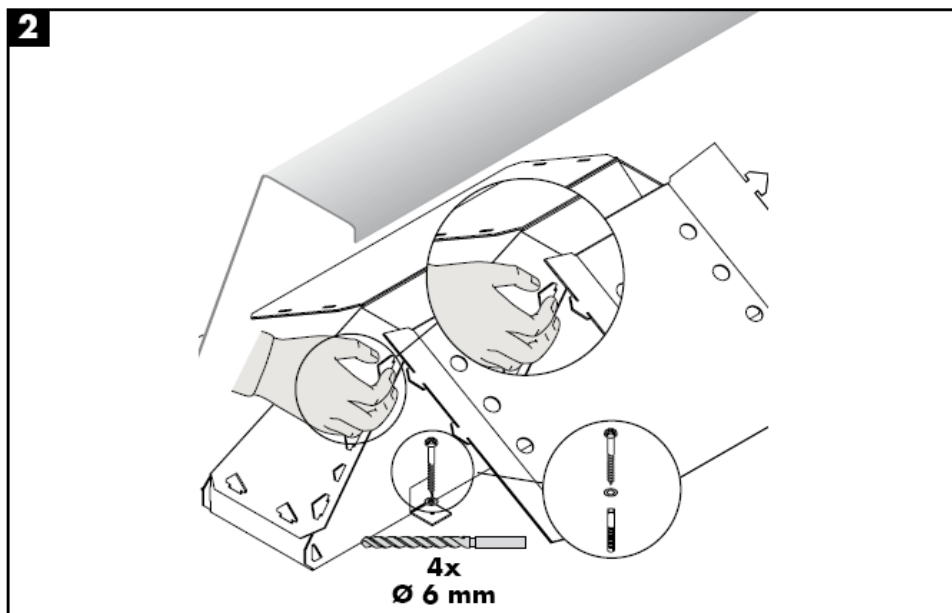
$X = 700 \text{ mm} - 750 \text{ mm} =$

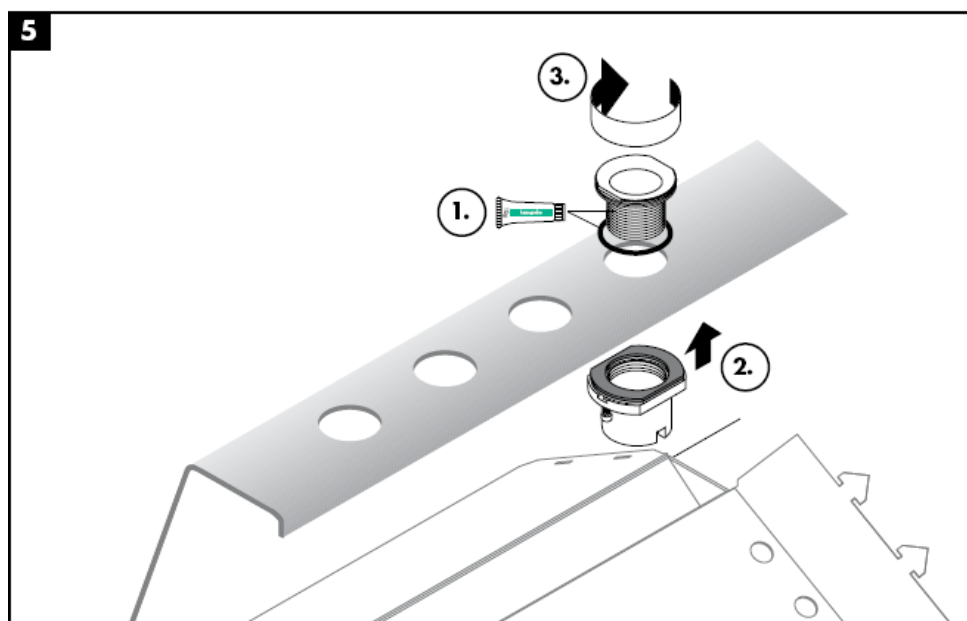
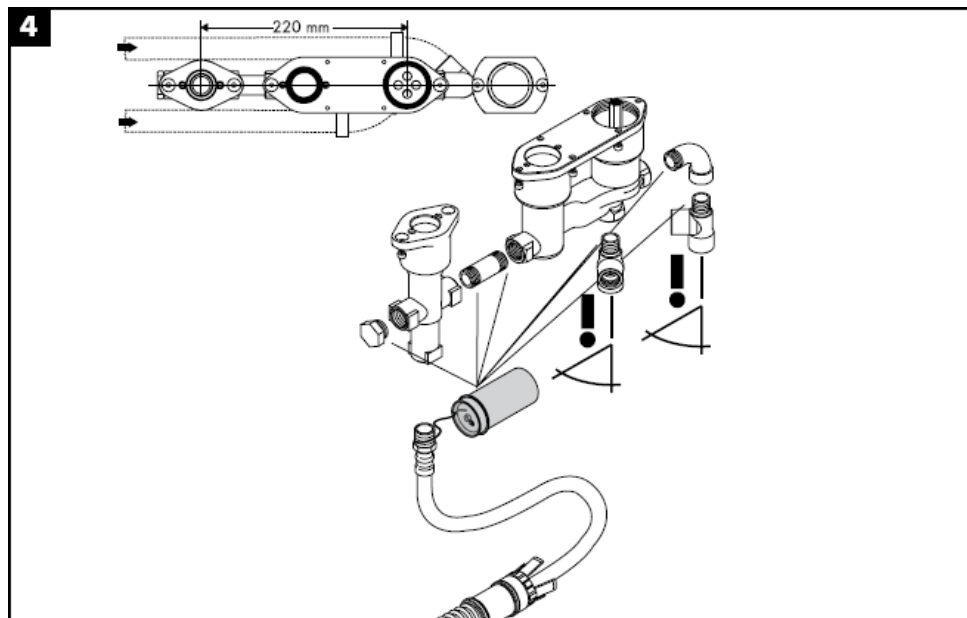


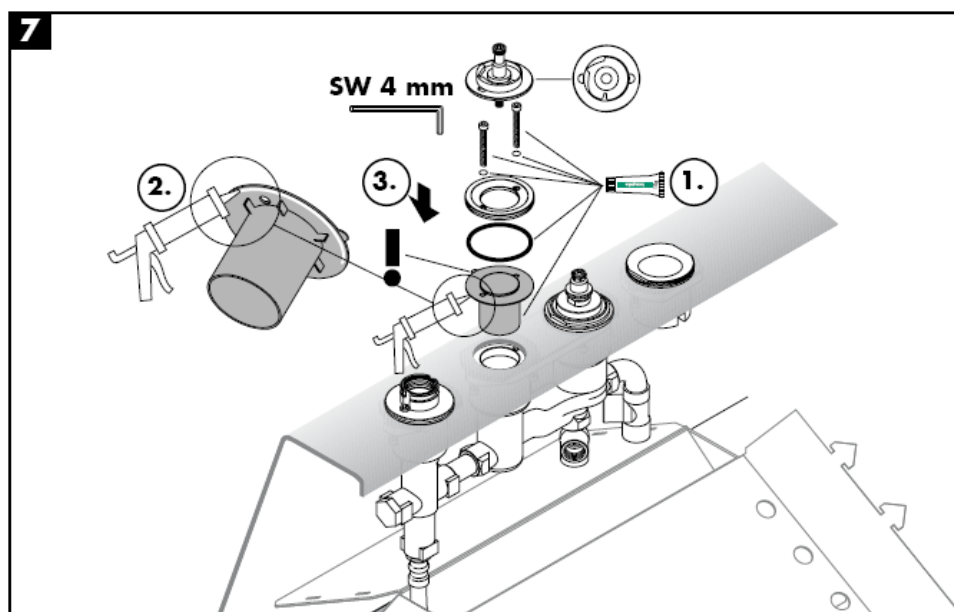
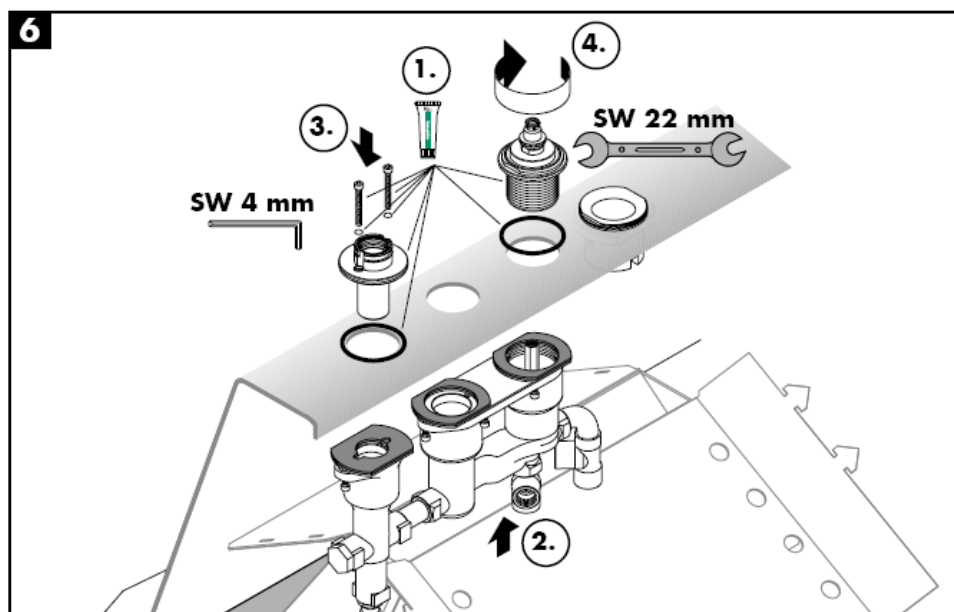
## Montáž

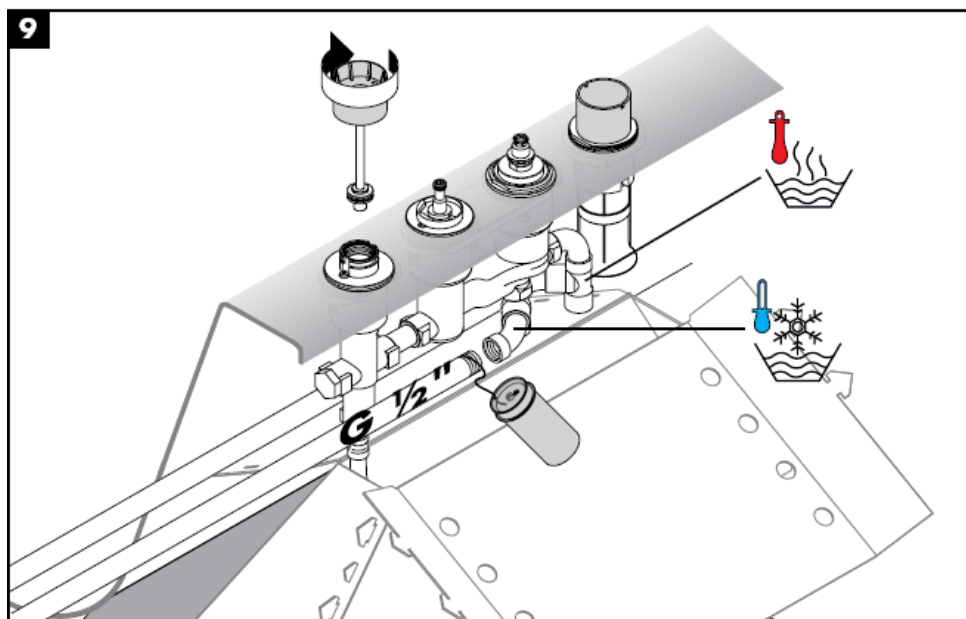
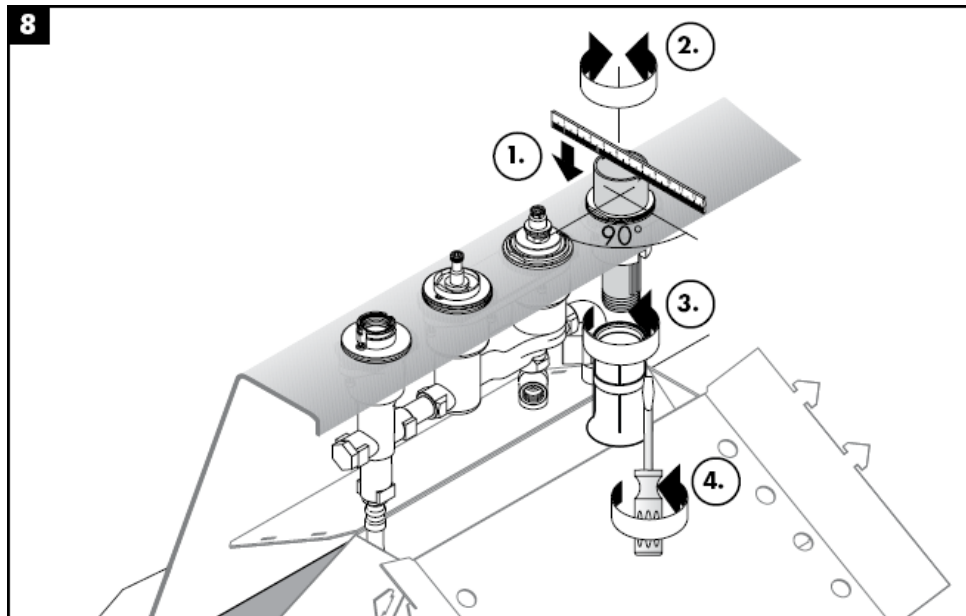
**Pozor!** Armatura se musí montovat,  
proplachovat a testovat podle platných norem!

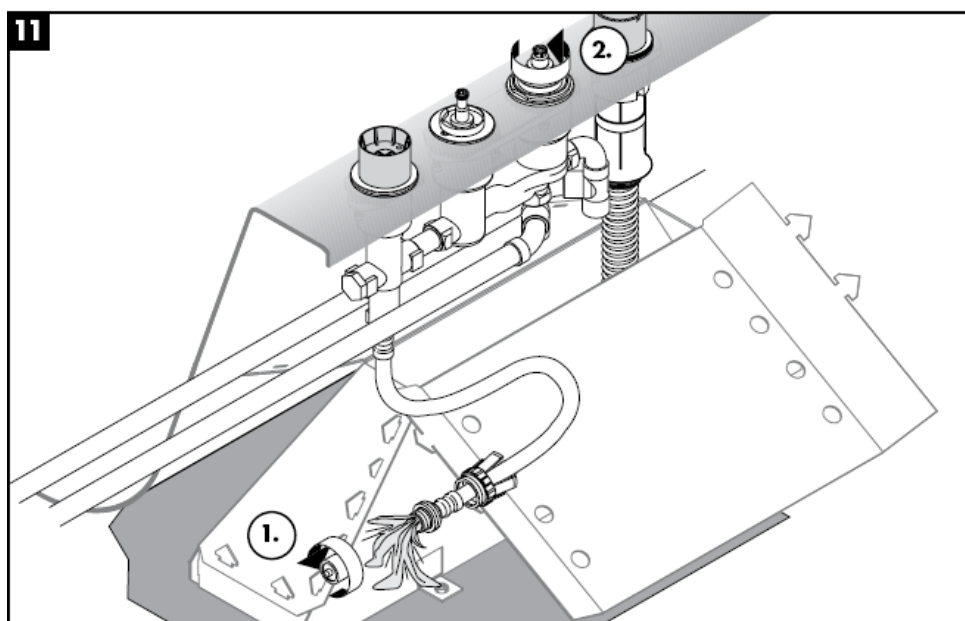
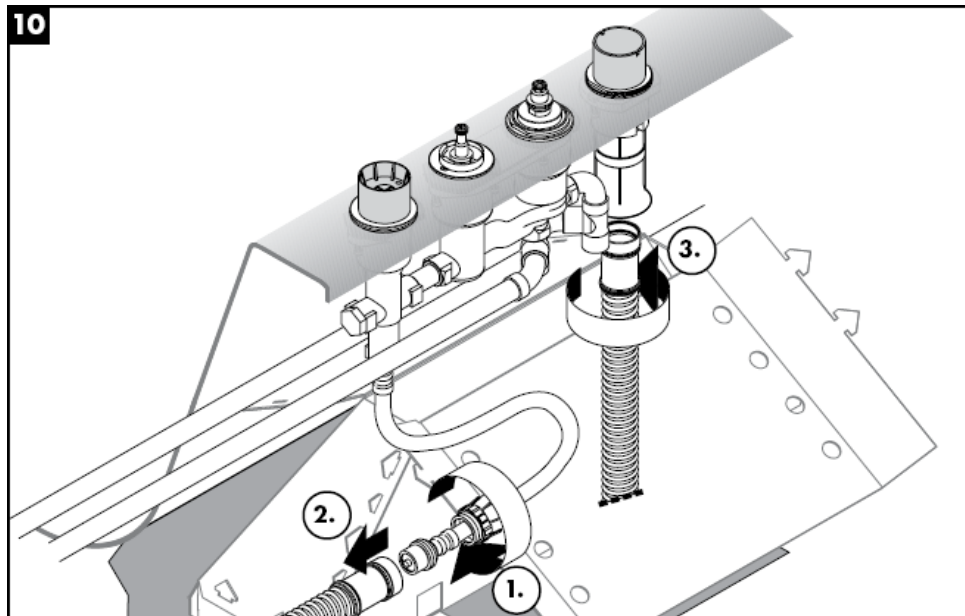




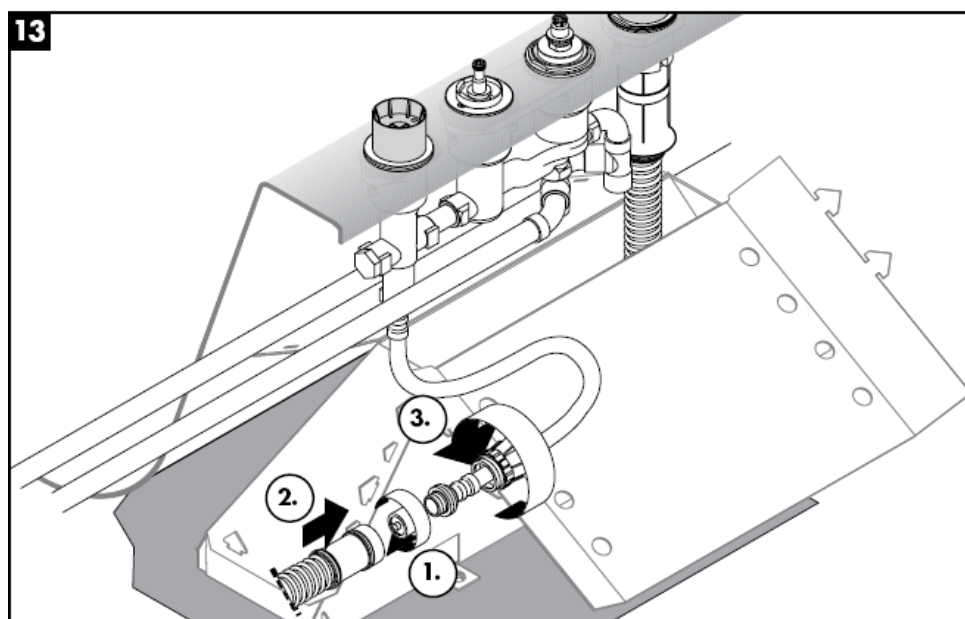
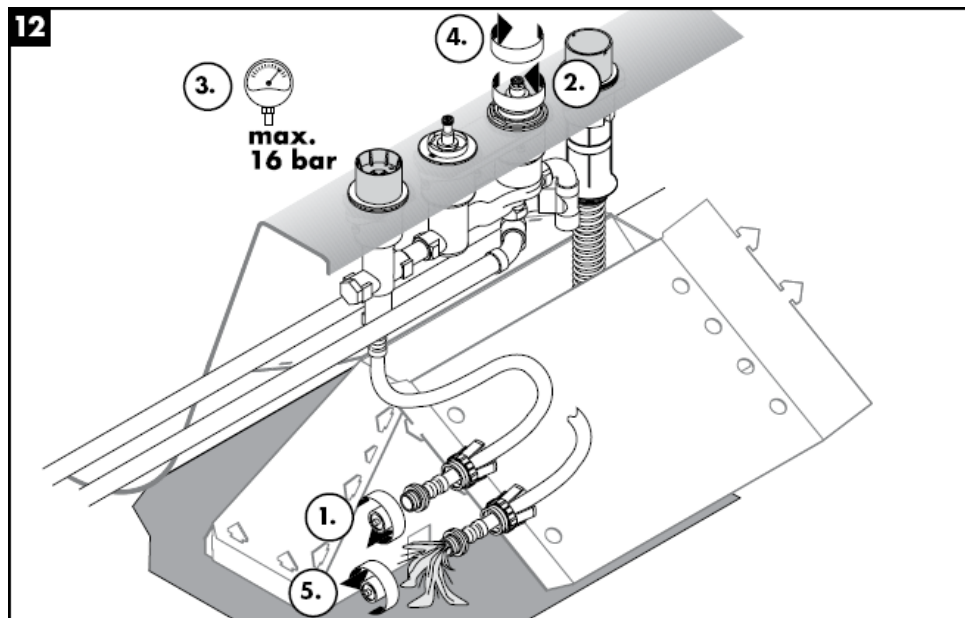


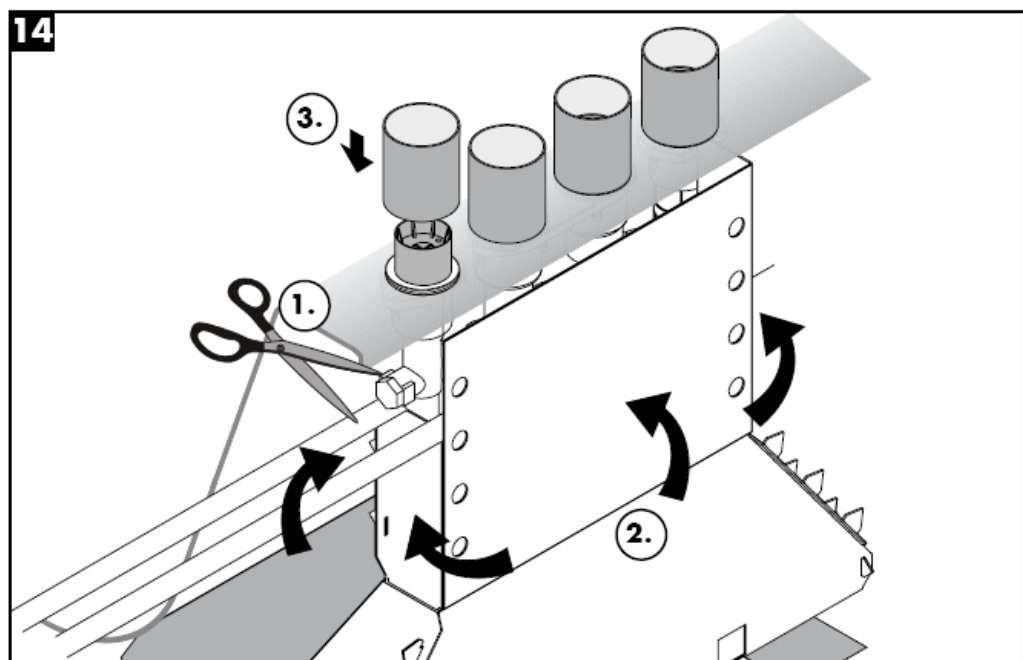












## Technické údaje

Provozní tlak:	max. 1 MPa
Doporučený provozní tlak:	0,1 – 0,5 MPa
Zkušební tlak:	1,6 MPa
(1 MPa = 10 bar = 147 PSI)	
Teplota horké vody:	max. 80° C
Doporučená teplota horké vody:	65° C
Přípoje G 1/2":	studená vpravo - teplá vlevo
Průtok:	ca. 22 l/min 0,3 MPa

## zkušební značka

DVGW	P-IX	SVGW	ACS	NF	WRAS	KIWA
	PA-IX 9089-ICB					

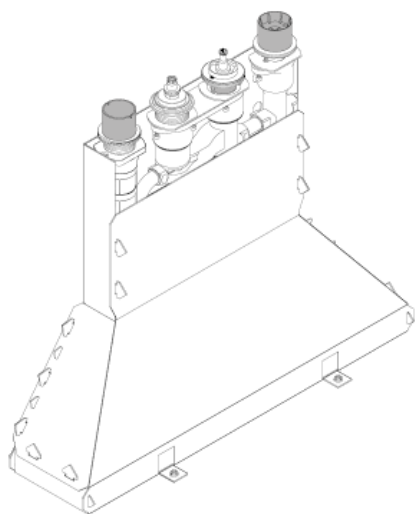
## Servisní díly viz strana 3

1	dorazový kroužek regulátoru teploty	96239000
2	západková vložka se šroubem	94184000
3	Vložka kompl.	96262000
4	tlaková hadice	94174000
5	hadice Secuflex 2,00 m	94108000
6	pružná matice	96074000
7	Secuflex Box	28389000
8	zátka	97568000
9	připojovací koleno	97655000
10	O-kroužek 27x2,5	98149000
11	vodicí pouzdro	98806000
12	objímka	98807000

**hansgrohe**

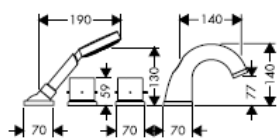


# Montážny návod

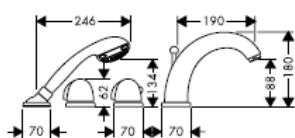


15460180 / 96239000

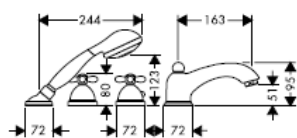
**hansgrohe**



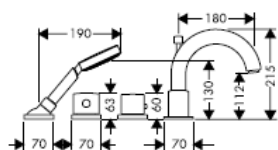
**Starck**  
10461XXX



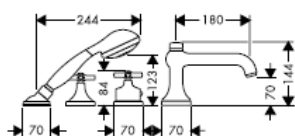
**Mondial /  
Metropol / Metris /  
Talis Elegance /  
Talis Sportive**  
15461XXX



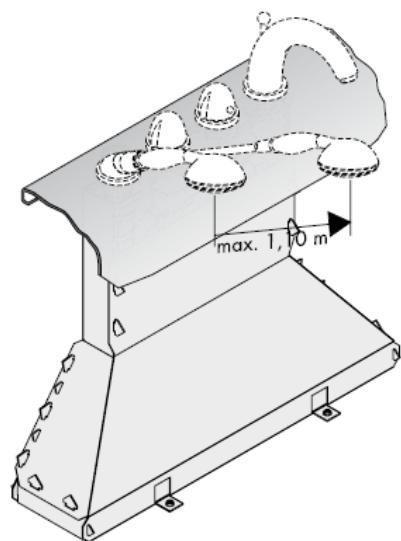
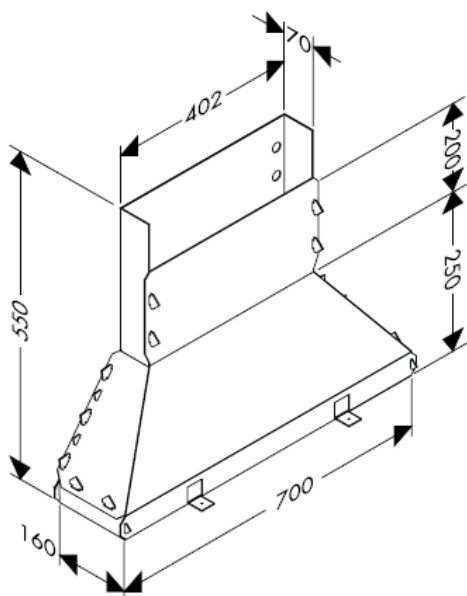
**Carlton**  
17461XXX

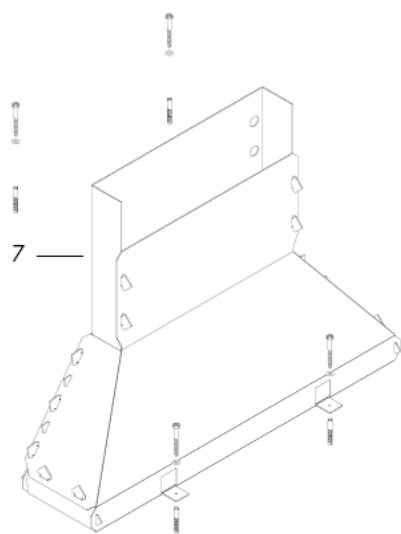
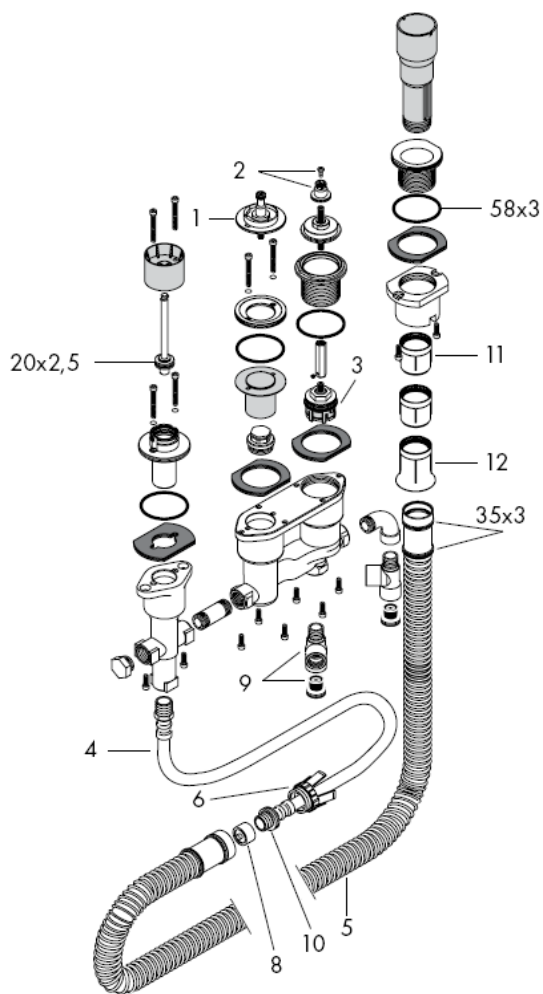


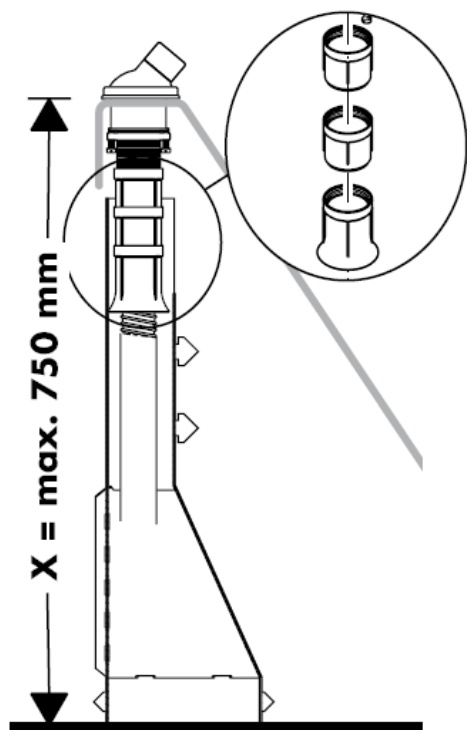
**Uno**  
38461XXX



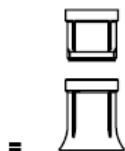
**Terrano**  
37461XXX







**X =  $\leq$  600 mm**



**X = 600 mm - 650 mm =**



1 x \_\_\_\_\_  
98806000



**X = 650 mm - 700 mm =**



2 x \_\_\_\_\_  
98806000



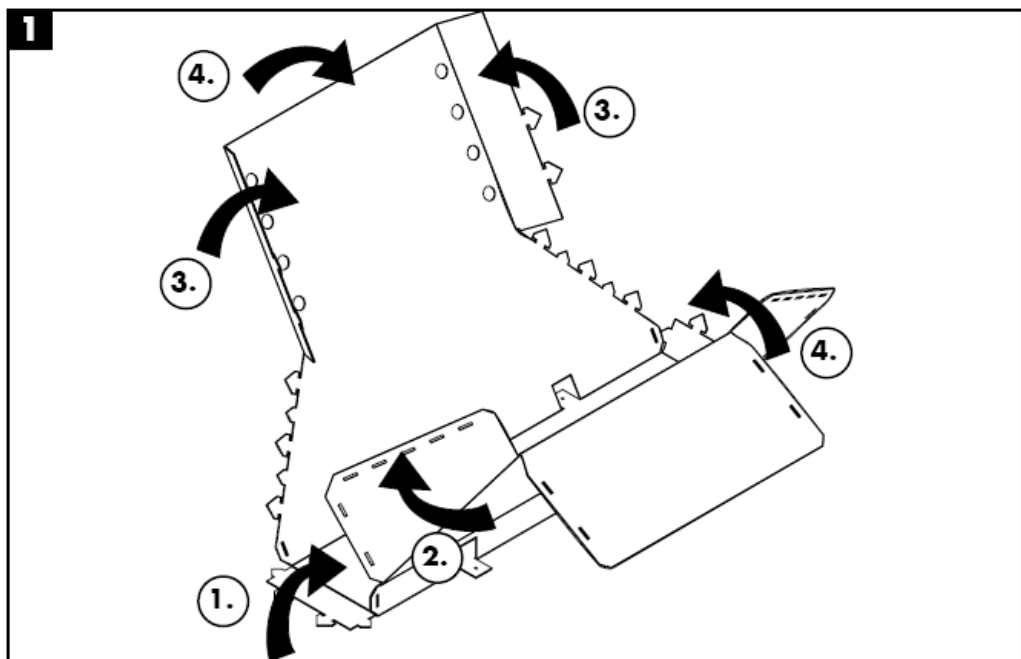
**X = 700 mm - 750mm =**

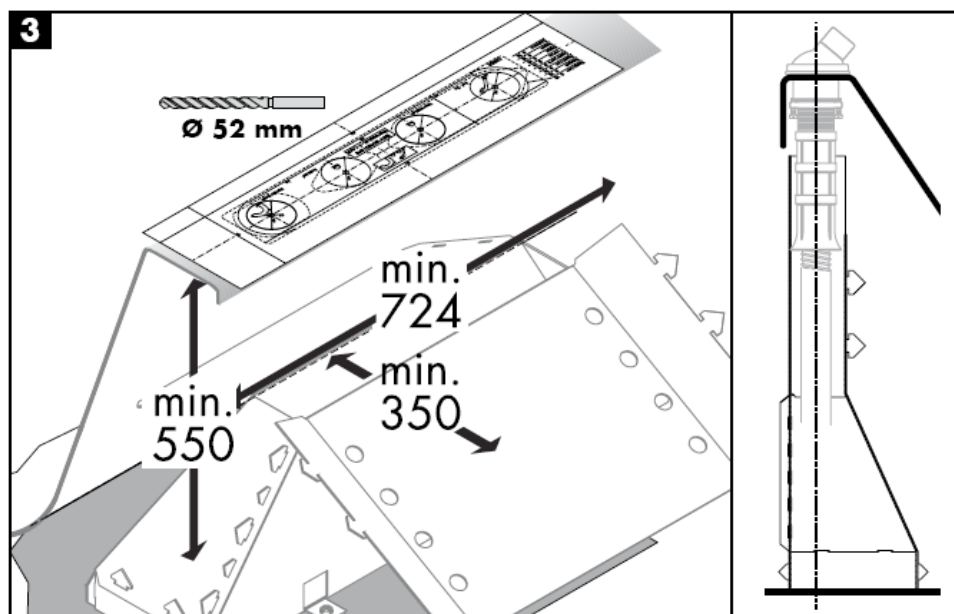
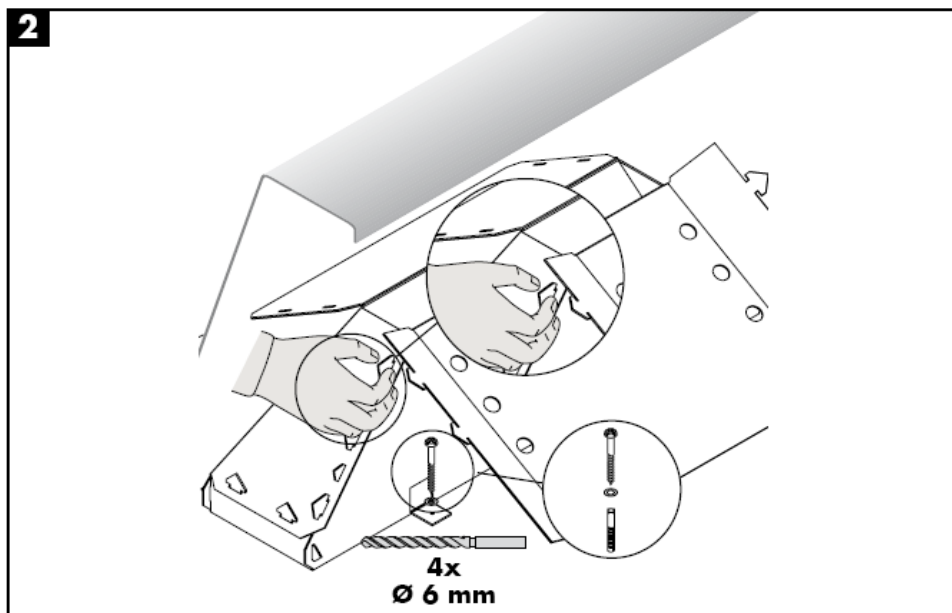


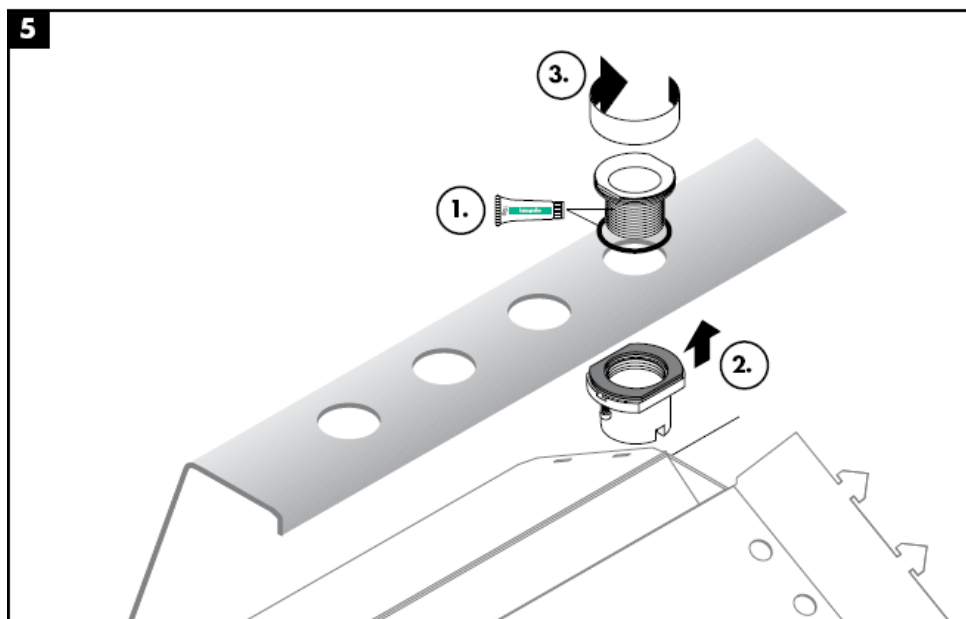
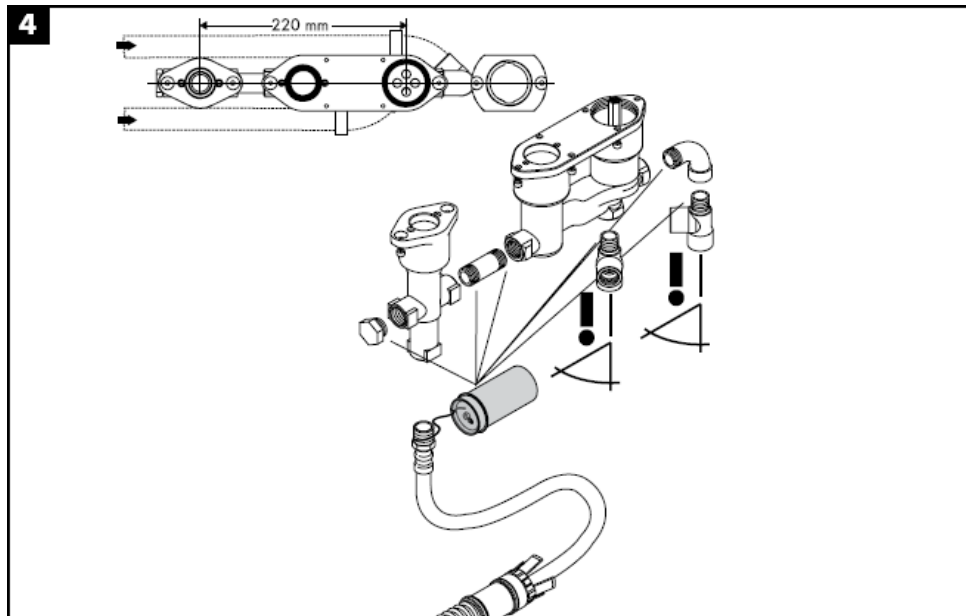


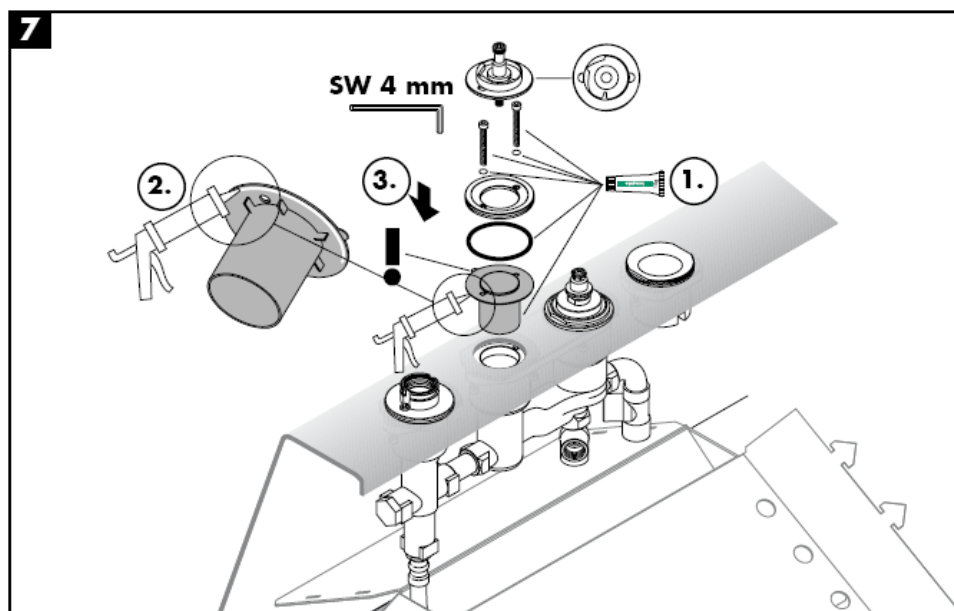
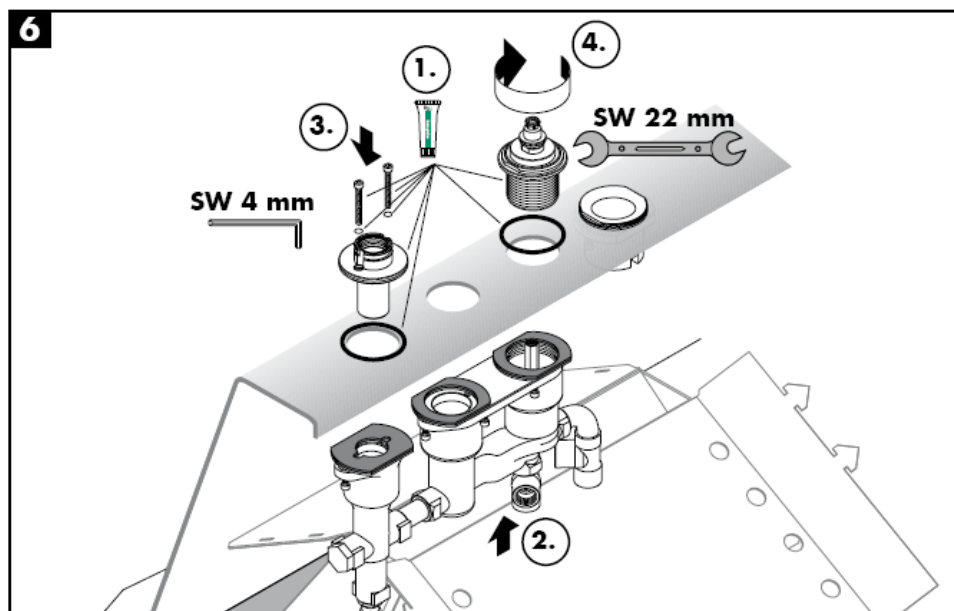
## Montáž

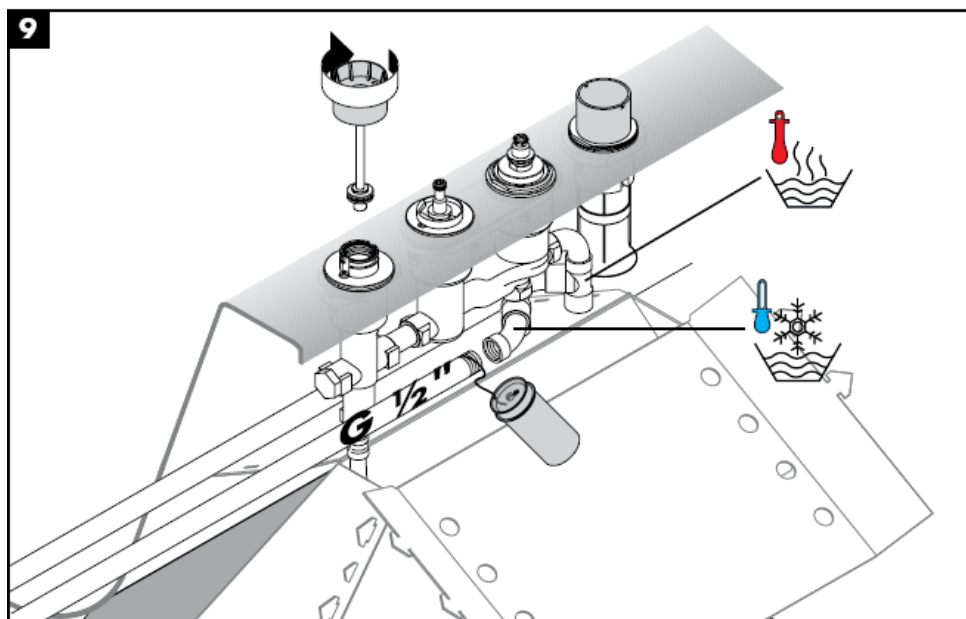
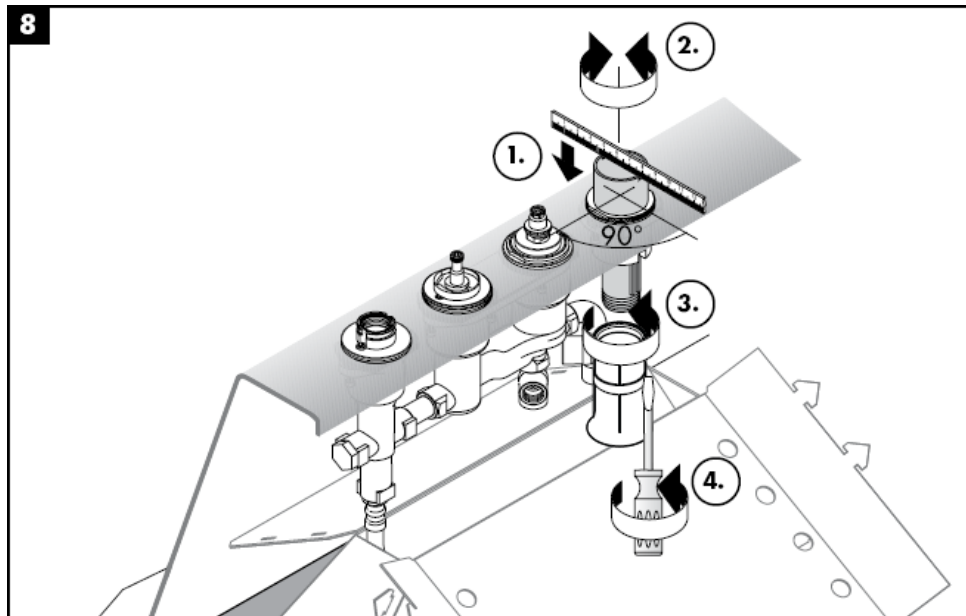
**Pozor!** Batéria sa musí montovať,  
preplachovať a testovať podľa platných noriem!

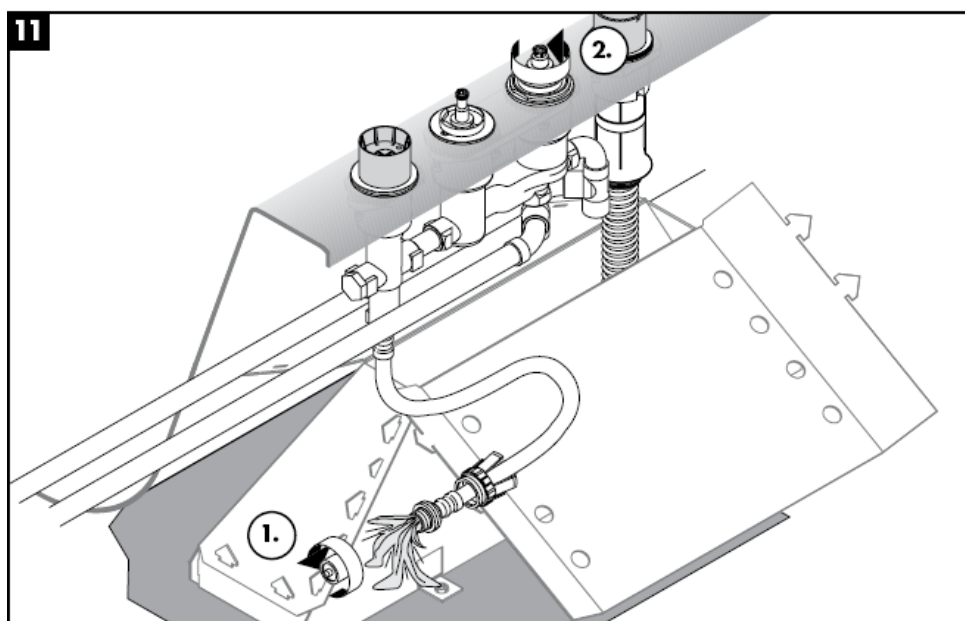
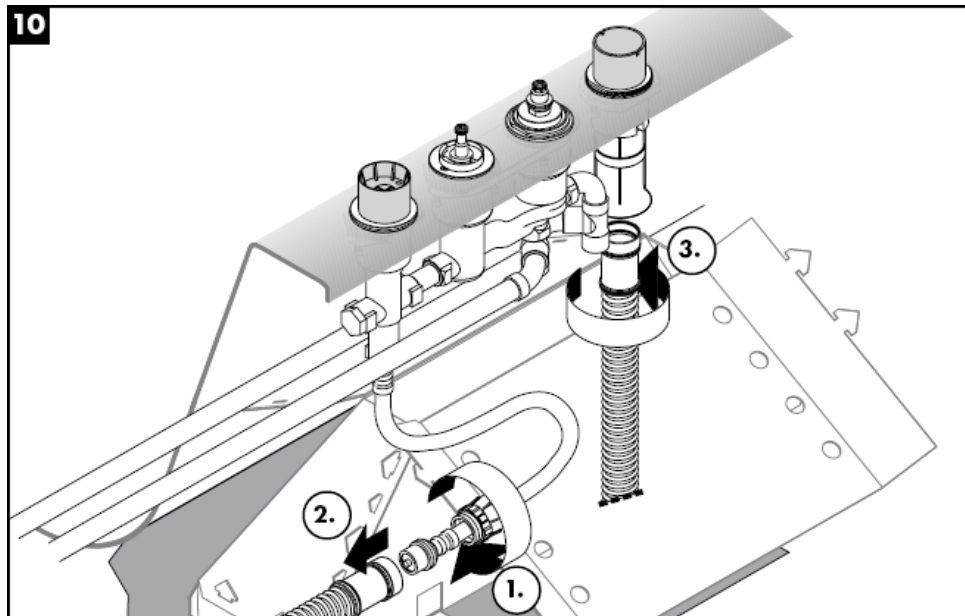


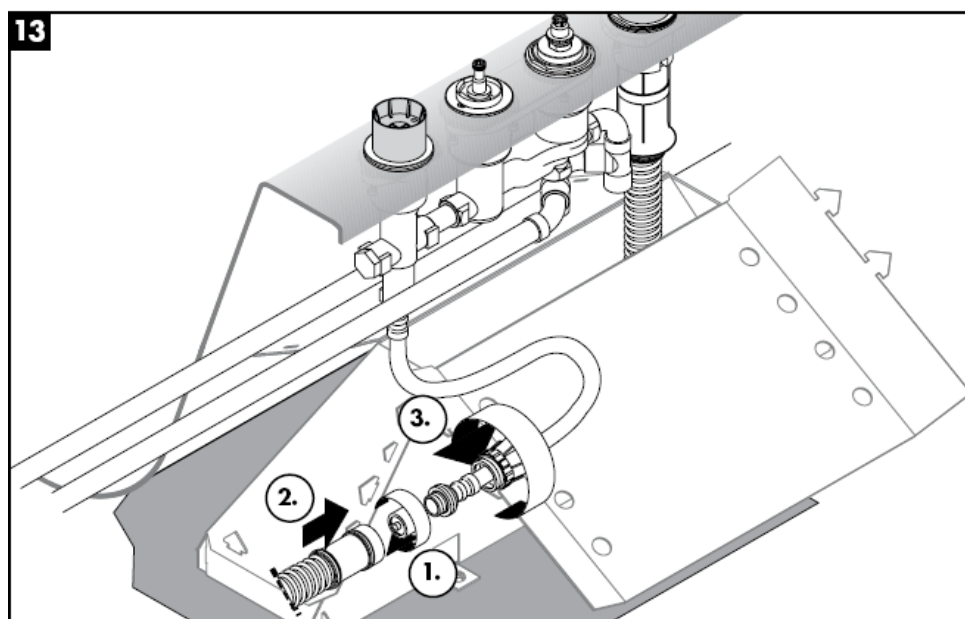
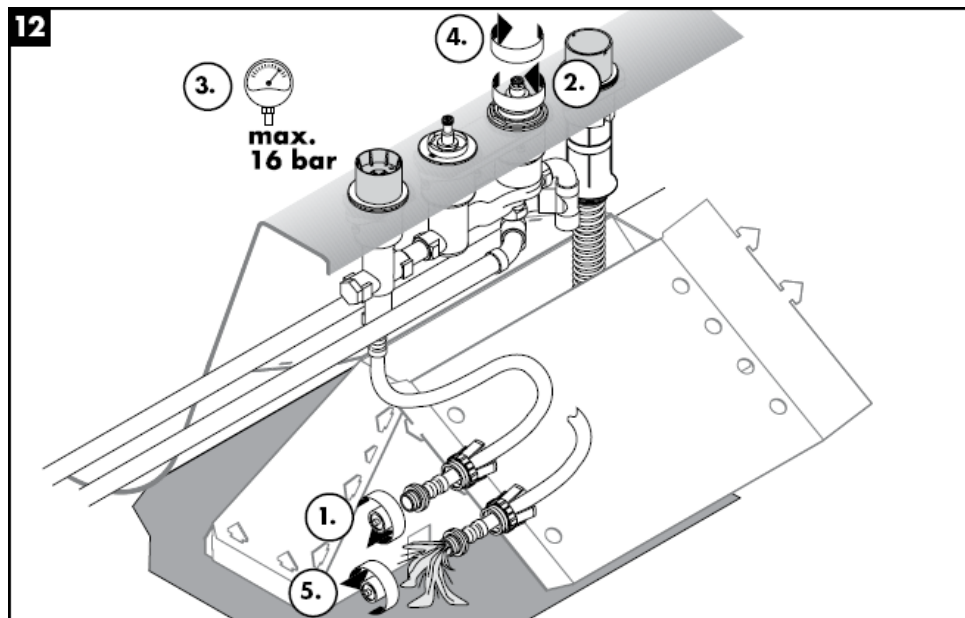


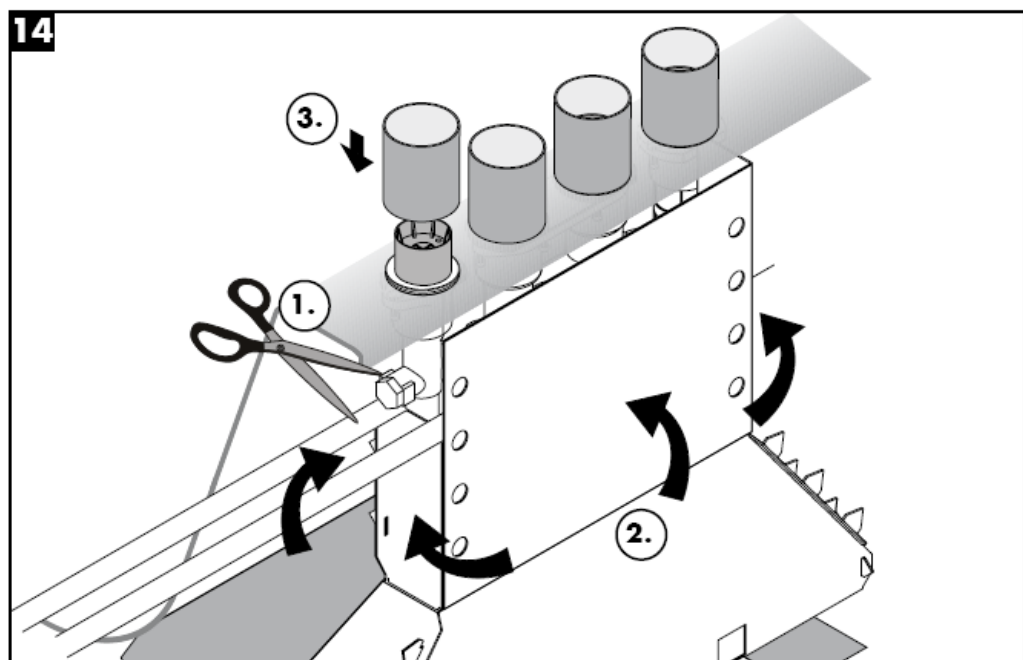














### Technické údaje

Prevádzkový tlak: max. 1 MPa  
Doporučený prevádzkový tlak: 0,1 – 0,5 MPa  
Skúšobný tlak: 1,6 MPa  
(1 MPa = 10 bar = 147 PSI)  
Teplota teplej vody: max. 80° C  
Doporučená teplota teplej vody: 65° C  
Prípoje G ½“: studená vpravo - teplá vľavo  
Prietok: ca. 22 l/min 0,3 MPa

### Osvedčenie o skúške

DVGW	P-IX	SVGW	ACS	NF	WRAS	KIWA
	PA-IX					
	9089-ICB					

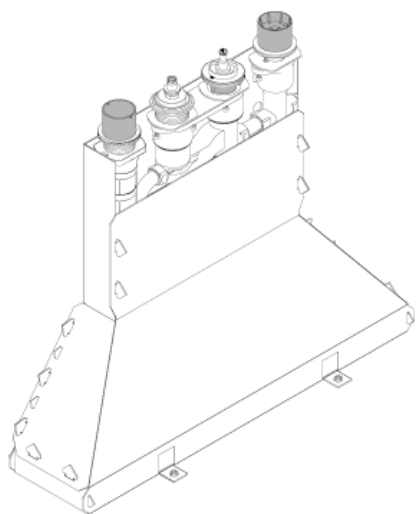
### Servisné diely viď strana 3

1	doraz regulátora teploty	96239000
2	upínacia sada so skrutkou	94184000
3	Kompletný prepínač	96262000
4	tlaková hadica	94174000
5	hadica Secuflex 2,00 m	94108000
6	rozháňacia matica	96074000
7	Secuflex Box	28389000
8	zátka	97568000
9	pripojovací uholník	97655000
10	O-krúžok 27x2,5	98149000
11	vodiace puzdro	98806000
12	objímka	98807000

**hansgrohe**

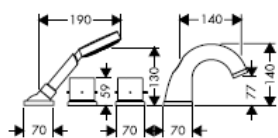


# 组装说明

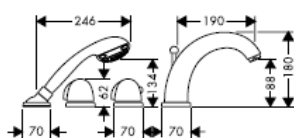


15460180 / 96239000

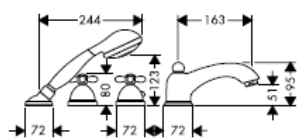
**hansgrohe**



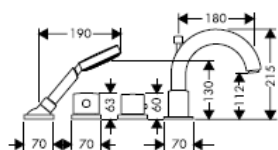
**Starck**  
10461XXX



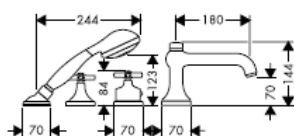
**Mondial /  
Metropol / Metris /  
Talis Elegance /  
Talis Sportive**  
15461XXX



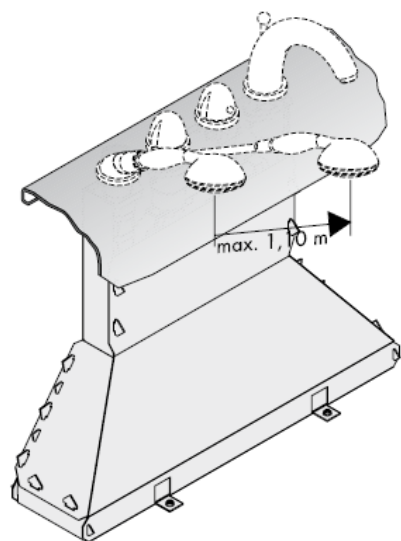
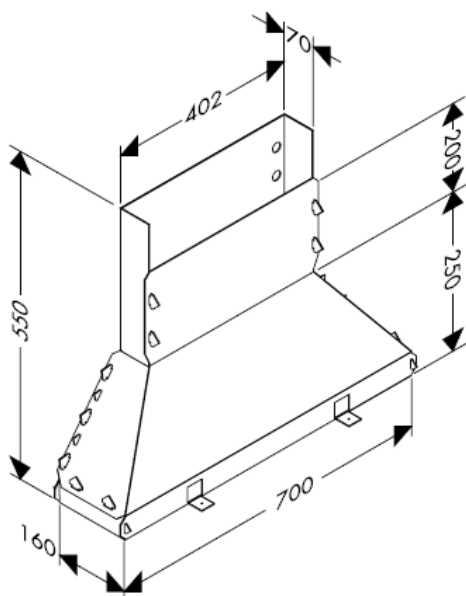
**Carlton**  
17461XXX

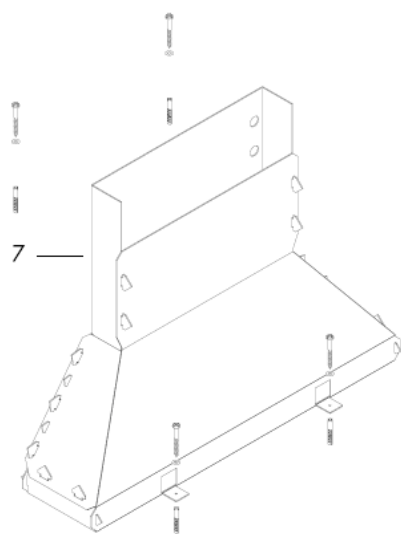
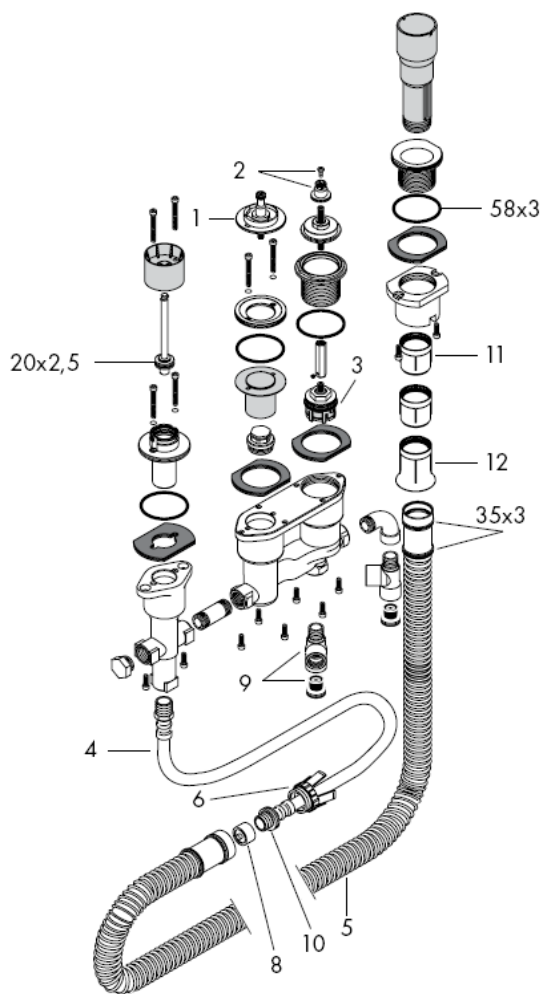


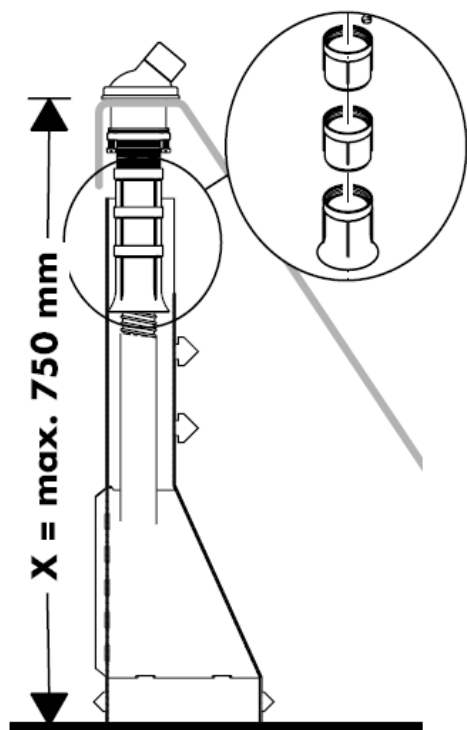
**Uno**  
38461XXX



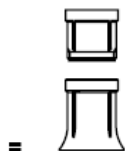
**Terrano**  
37461XXX







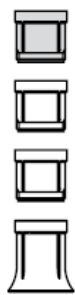
**X =  $\hat{=}$  600 mm**



**X = 600 mm - 650 mm =**



1 x 98806000



**X = 650 mm - 700 mm =**

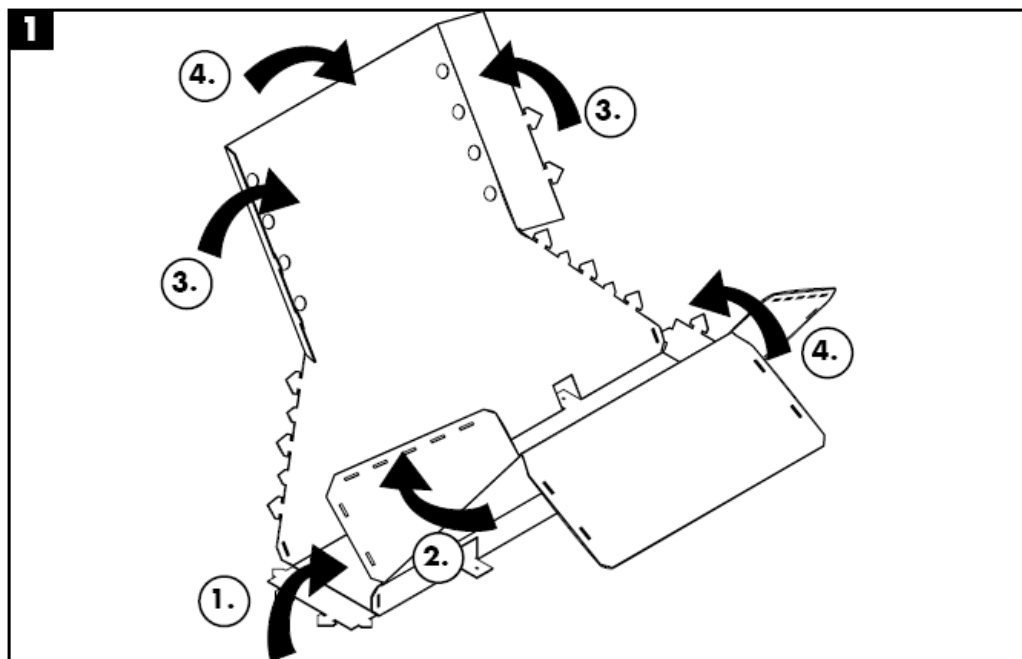
2 x 98806000

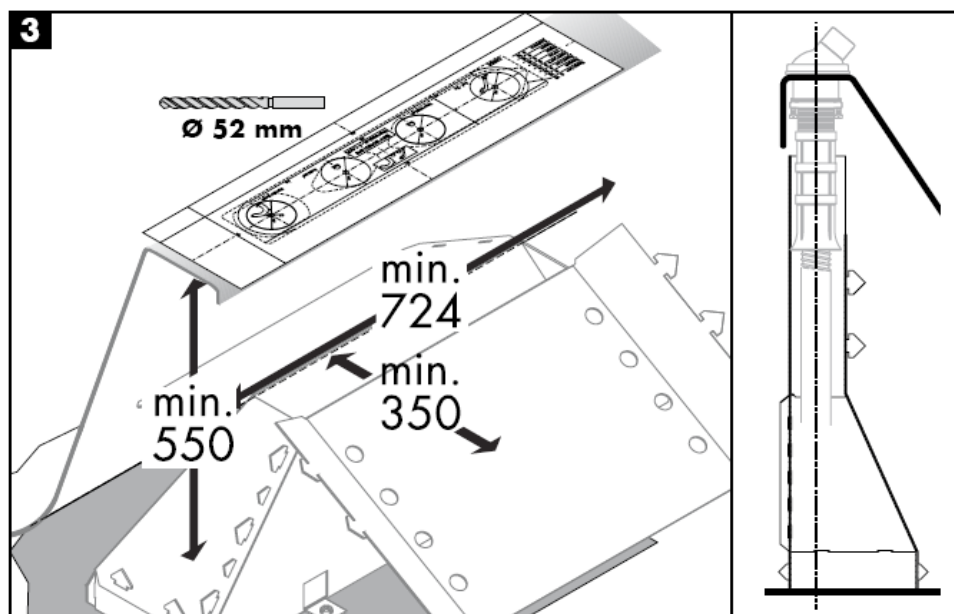
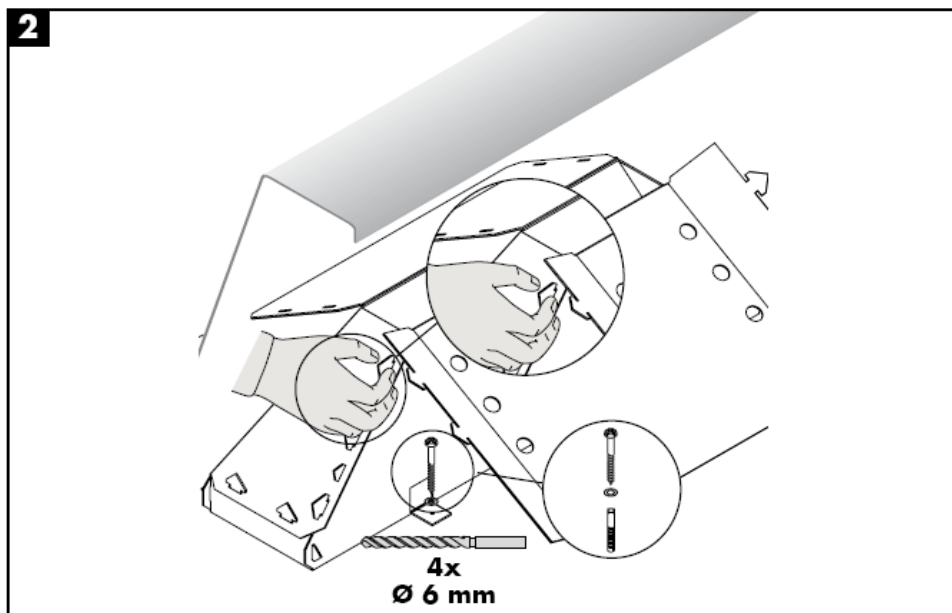


**X = 700 mm - 750mm =**

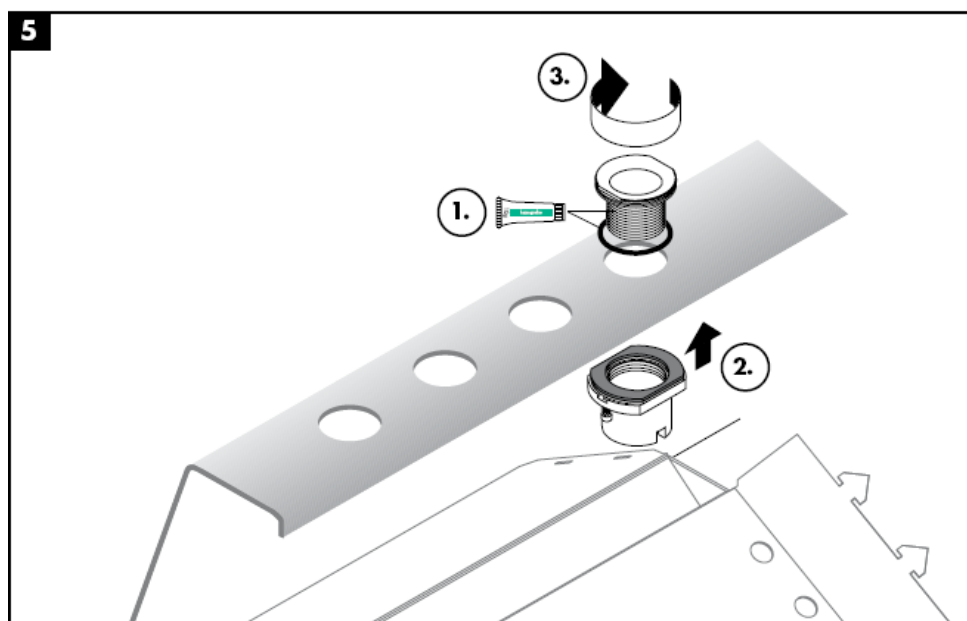
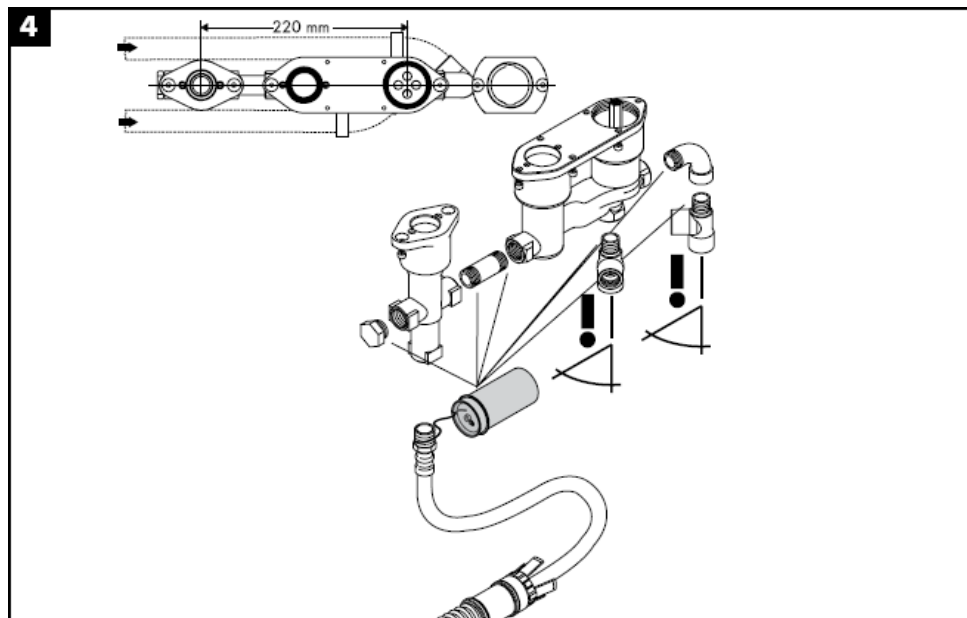
**注意！**

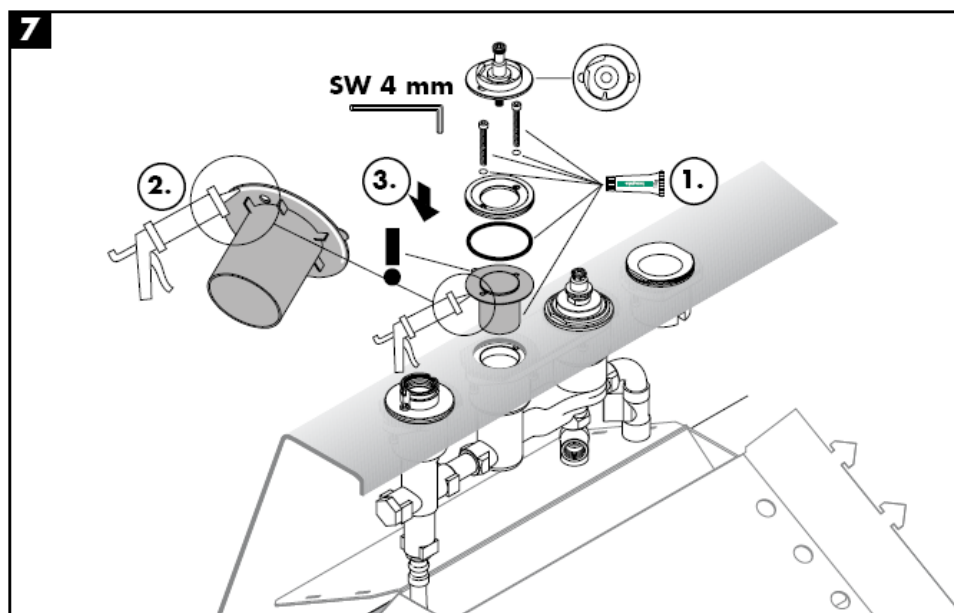
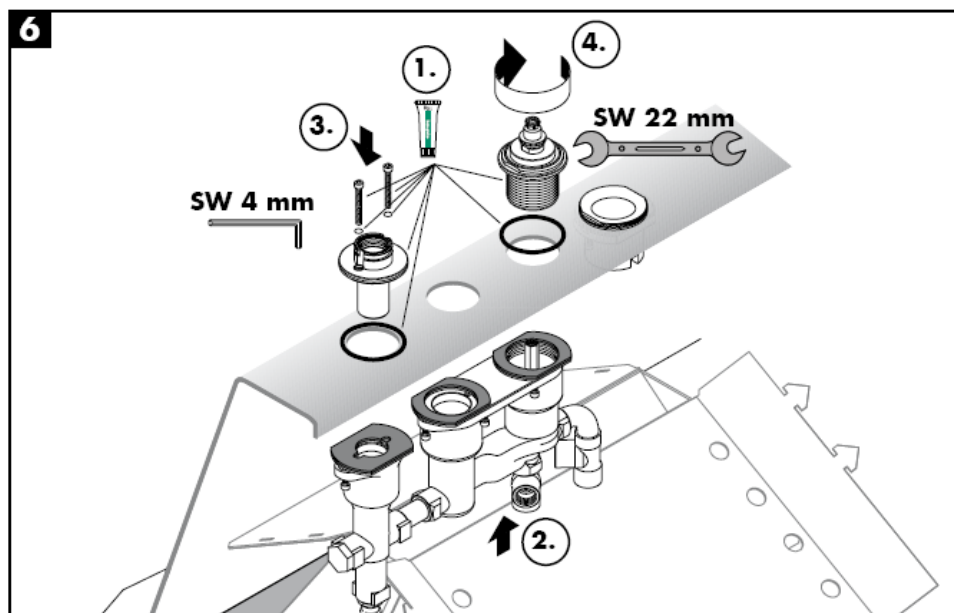
必须按照现行的规定安装，冲洗和测试产品！

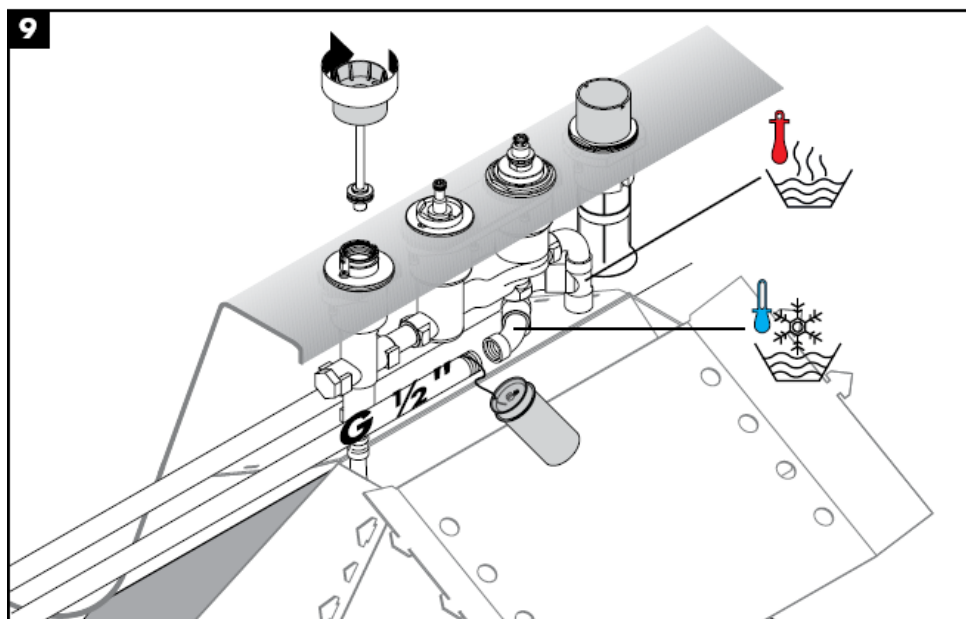
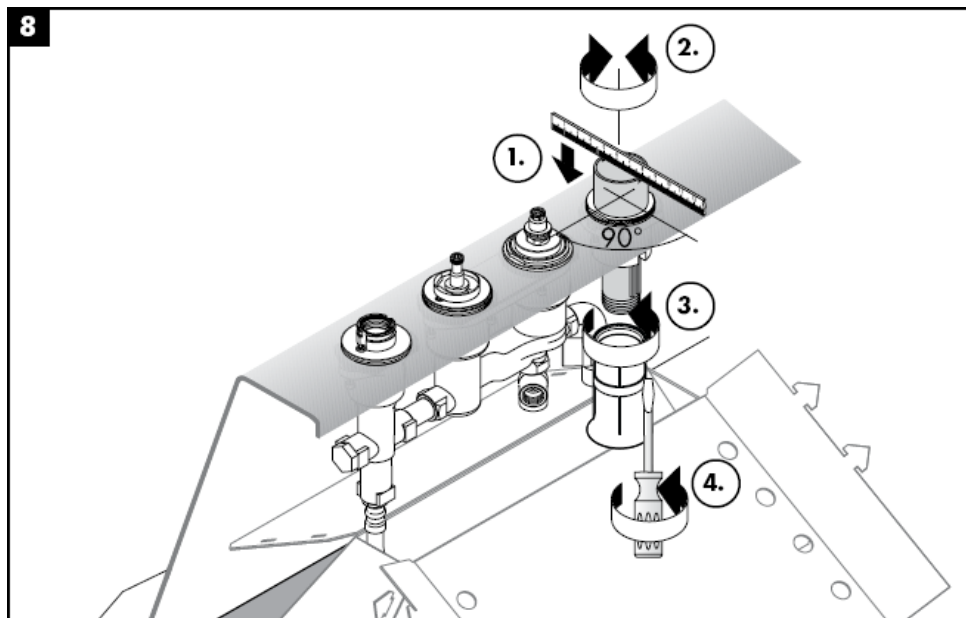


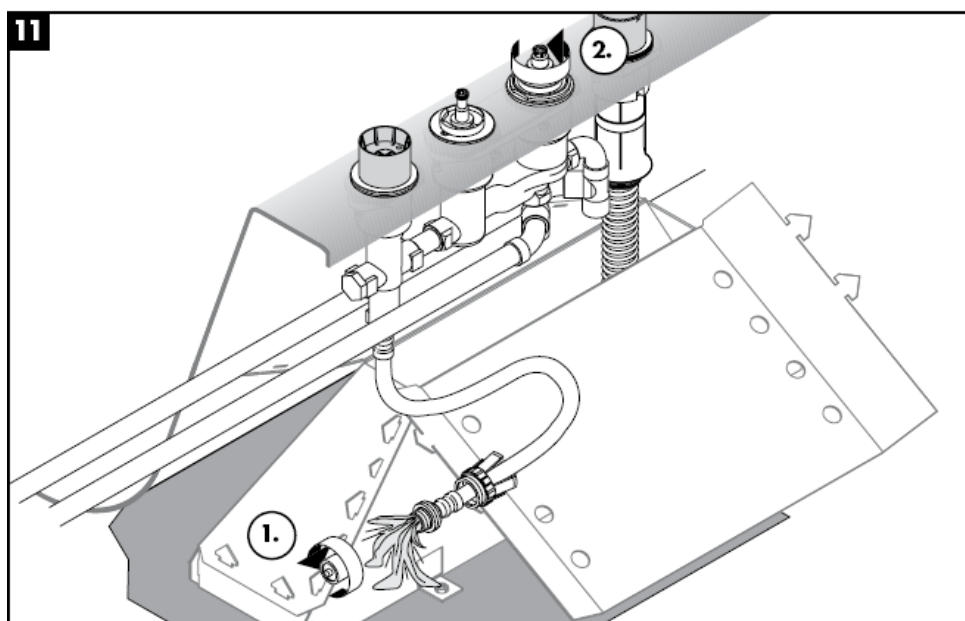
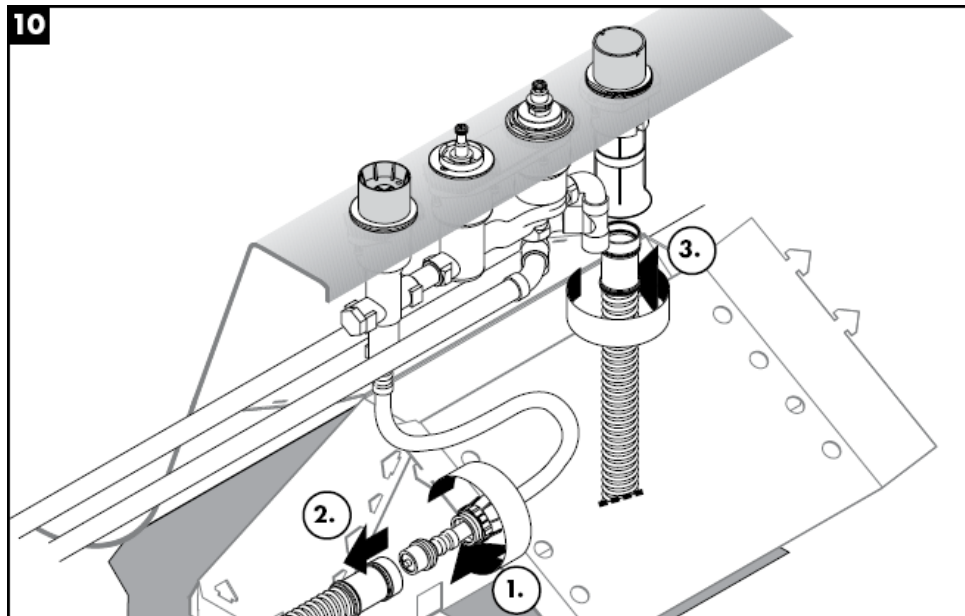


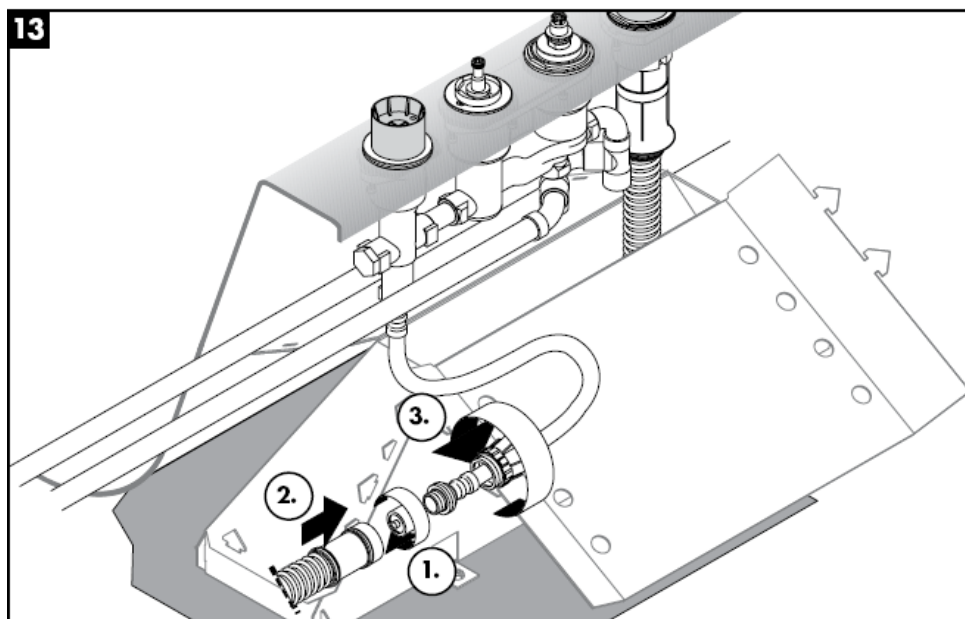
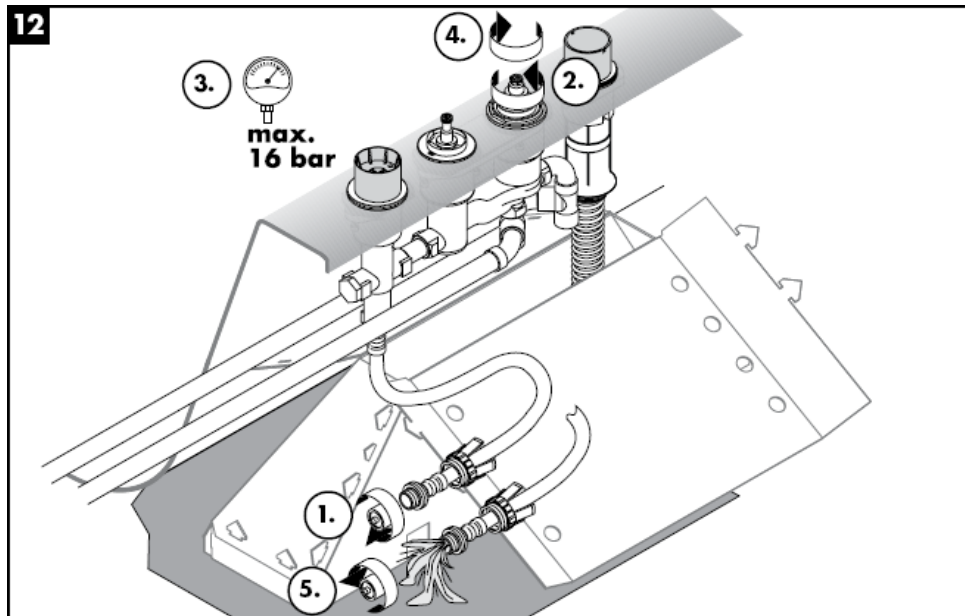


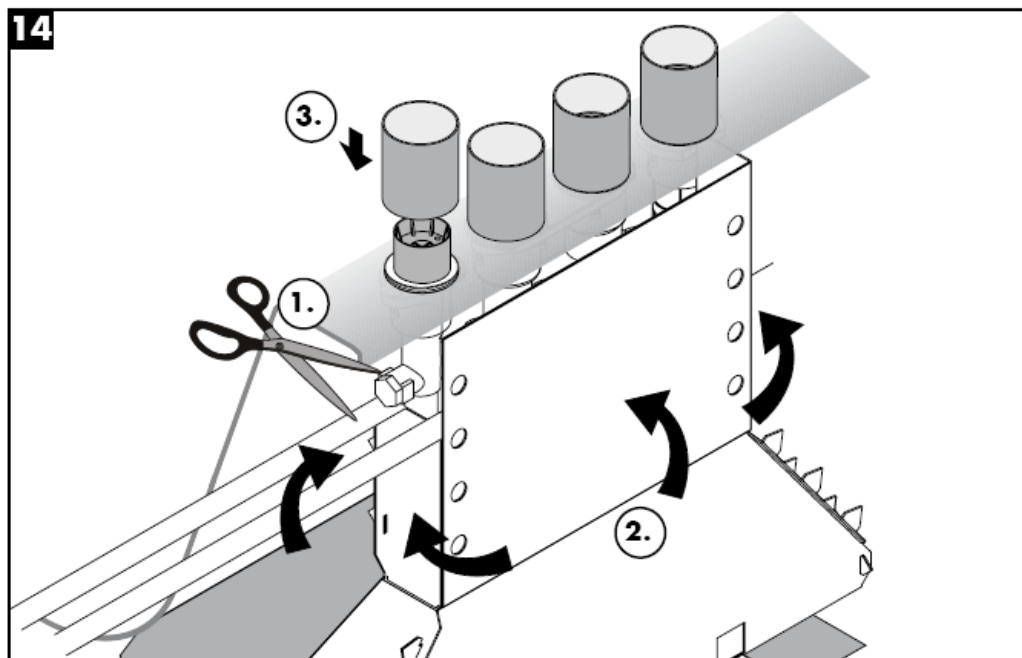












**技术参数**

工作压力：	max. 1 MPa
推荐工作压力：	0,1 – 0,5 MPa
测试压强：	1,6 MPa
(1 MPa = 10 bar = 147 PSI)	
热水温度：	max. 80° C
推荐热水温度：	65° C
连接管线G ½”：	左热右冷
流速：	ca. 22 l/min 0,3 MPa

**检验标记**

DVGW	P-IX	SVGW	ACS	NF	WRAS	KIWA
	PA-IX 9089-ICB					

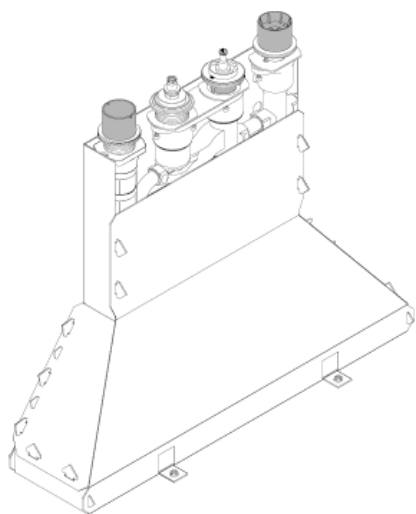
**备用零件 参见第页 3**

1	温差电偶的挡片	96239000
2	手柄固定件	94184000
3	分流器单元	96262000
4	压力软管	94174000
5	Secuflex 软管 2.00米	94108000
6	螺母	96074000
7	Secuflex盒子	28389000
8	塞子	97568000
9	连接角	97655000
10	“O”型密封圈 27x2,5	98149000
11	导向套	98806000
12	衬套	98807000



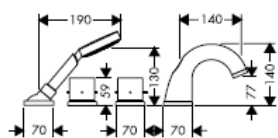


# Инструкция по монтажу

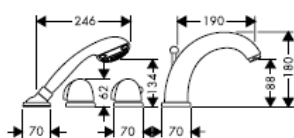


15460180 / 96239000

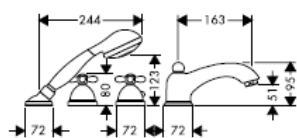
**hansgrohe**



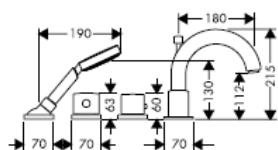
**Starck**  
10461XXX



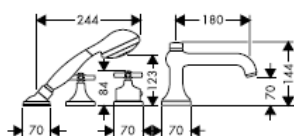
**Mondial /  
Metropol / Metris /  
Talis Elegance /  
Talis Sportive**  
15461XXX



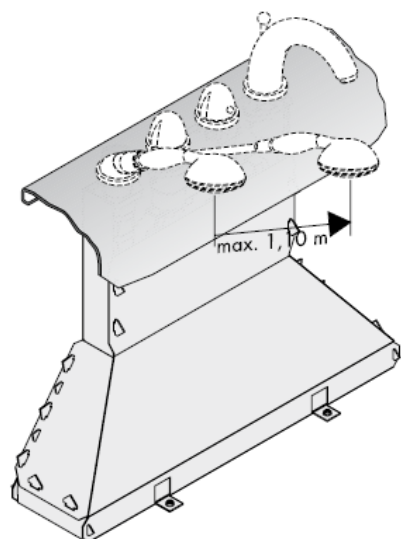
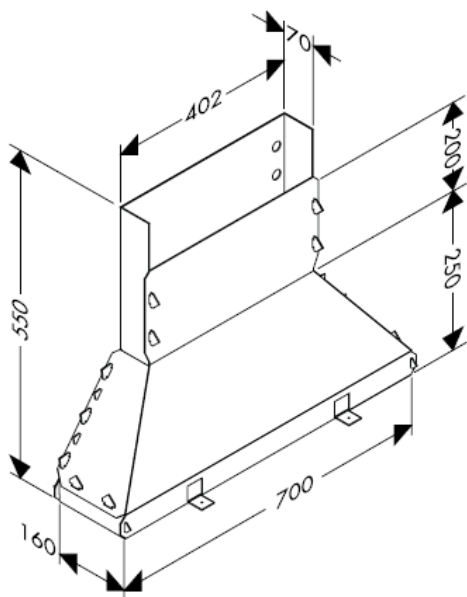
**Carlton**  
17461XXX

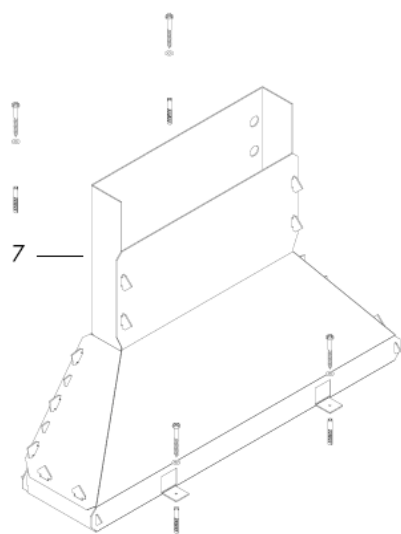
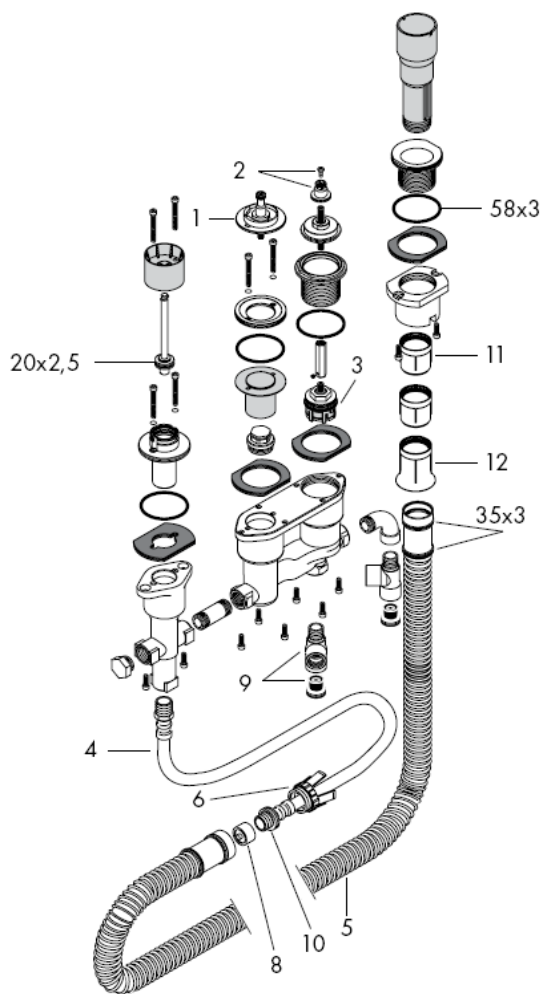


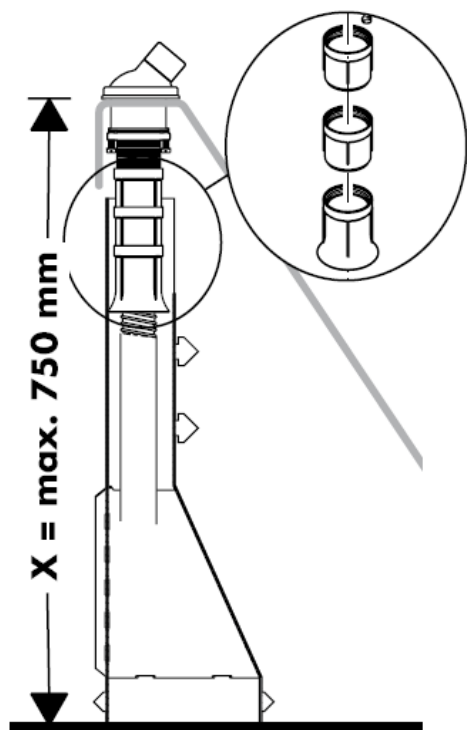
**Uno**  
38461XXX



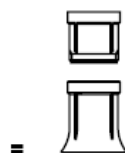
**Terrano**  
37461XXX







$X = \hat{=} 600 \text{ mm}$



$X = 600 \text{ mm} - 650 \text{ mm} =$



1 x —  
98806000



$X = 650 \text{ mm} - 700 \text{ mm} =$



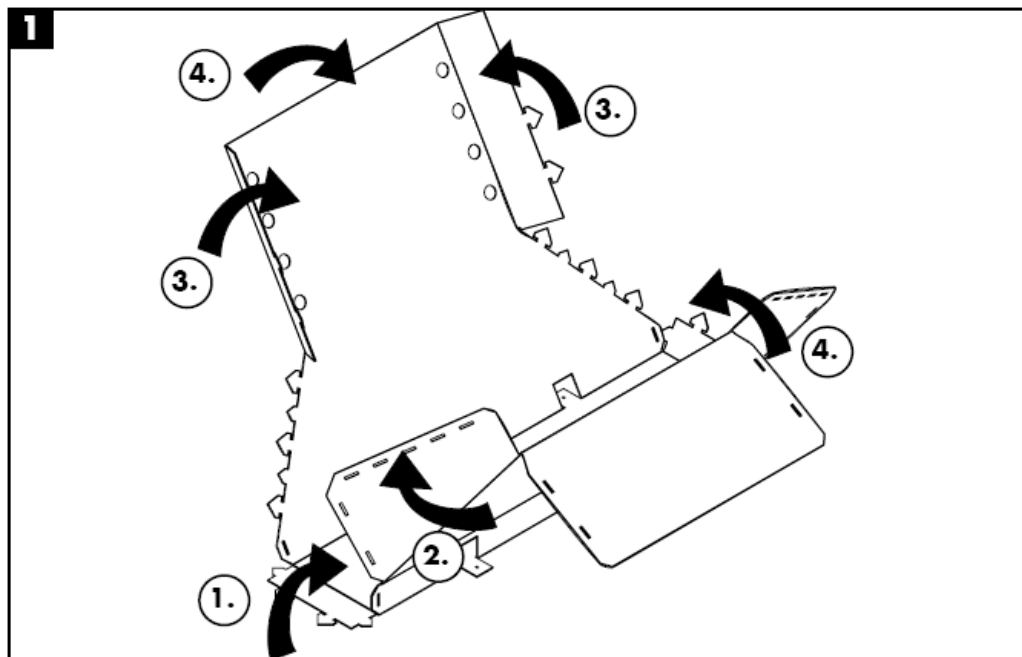
2 x —  
98806000

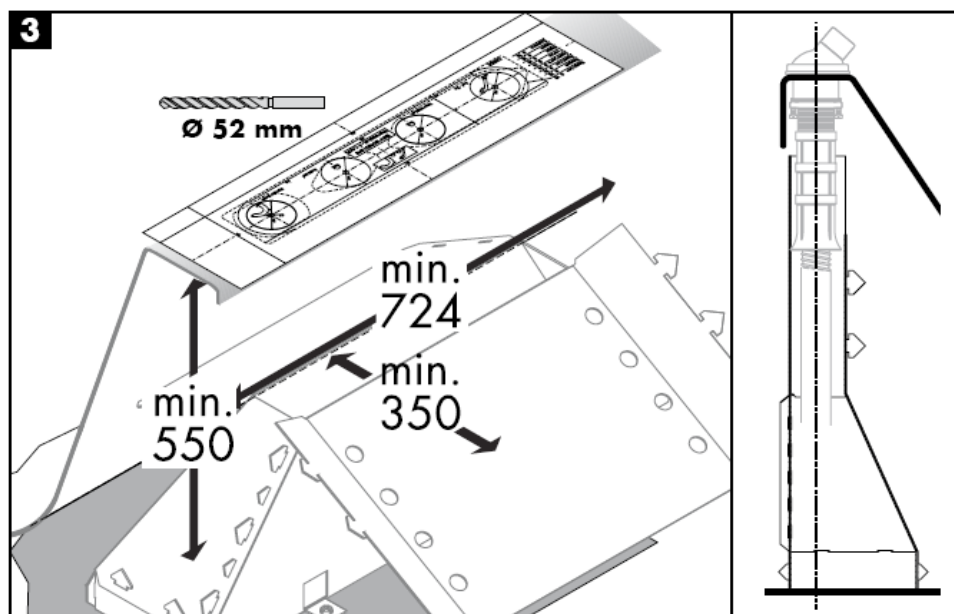
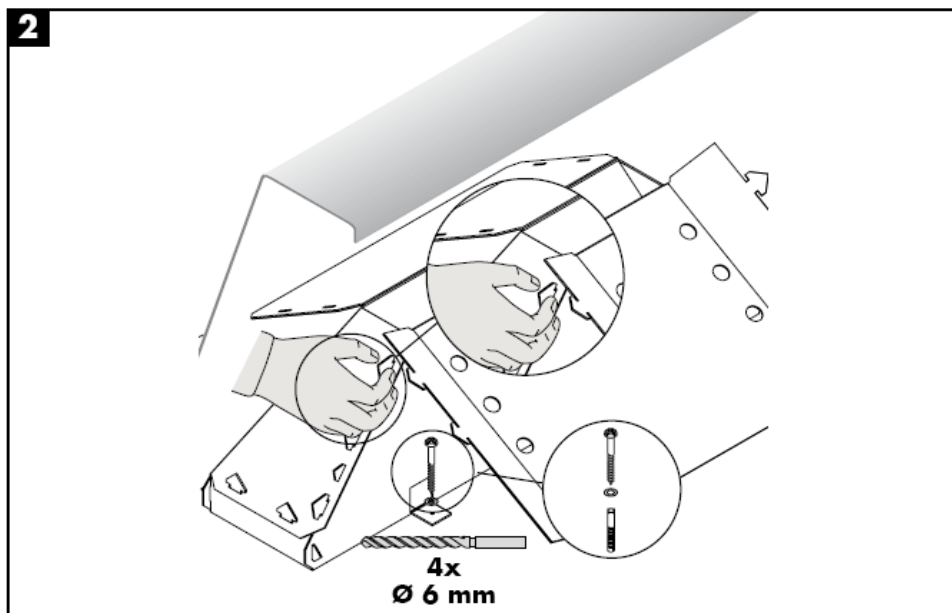


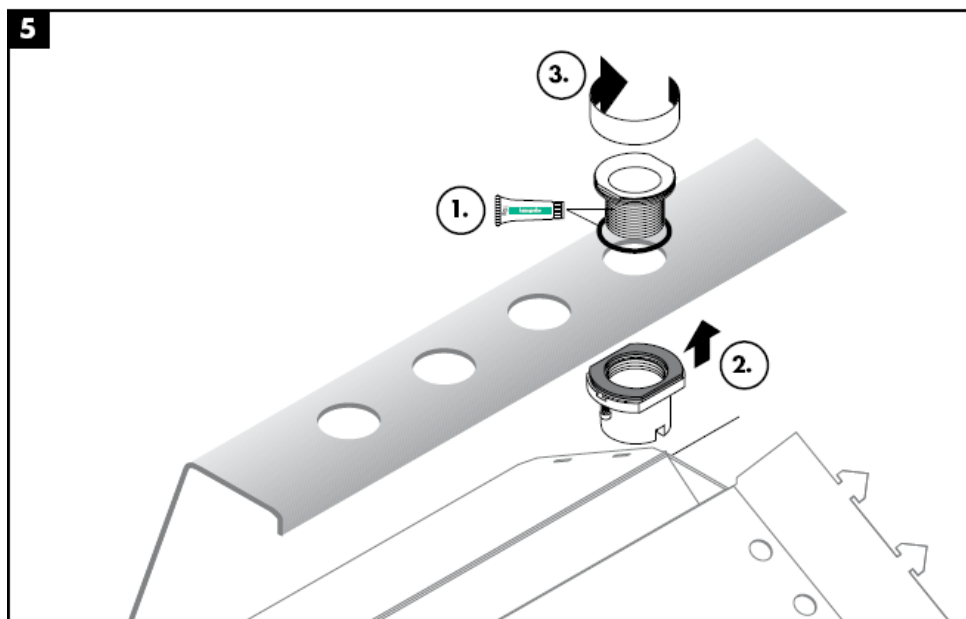
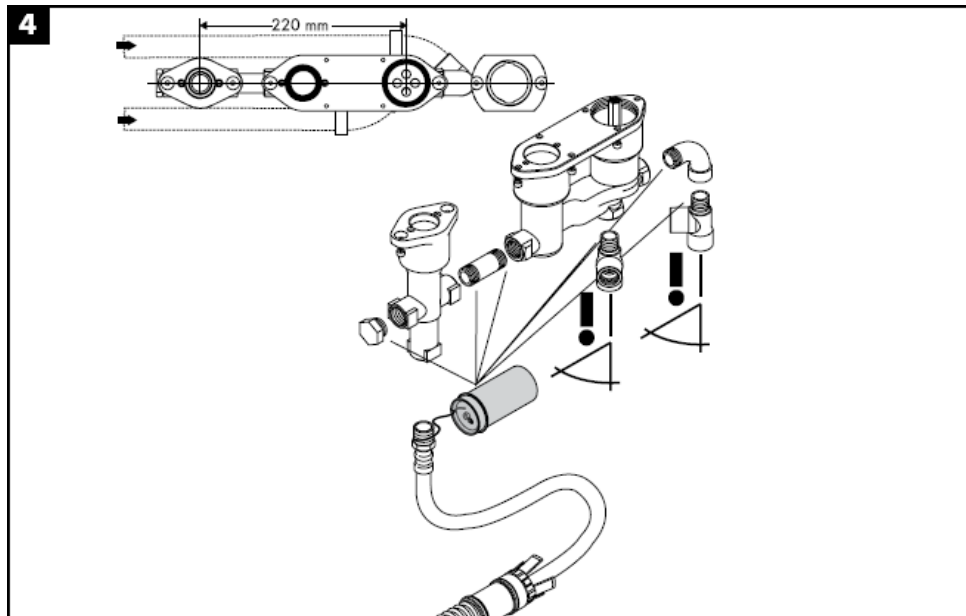
$X = 700 \text{ mm} - 750 \text{ mm} =$

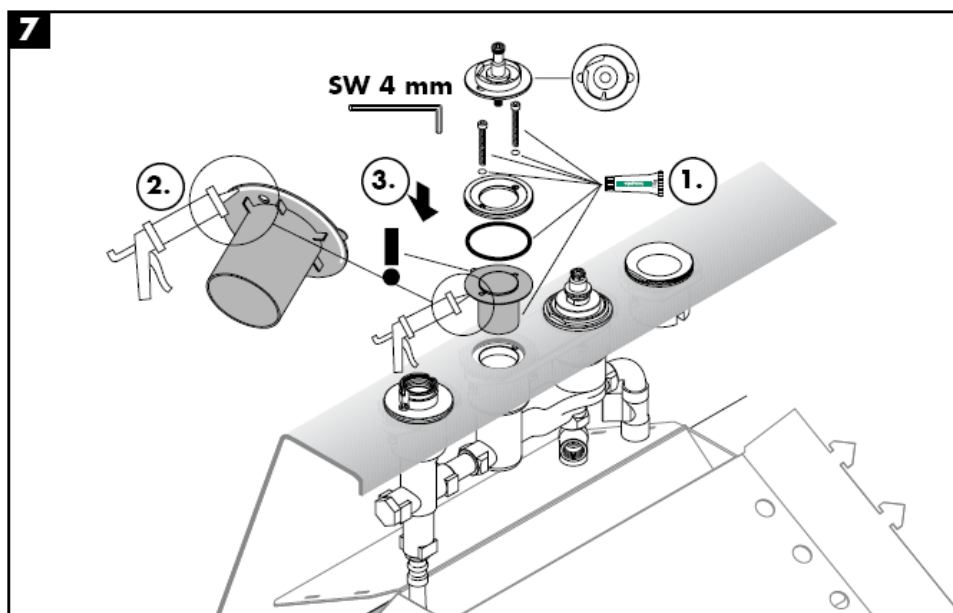
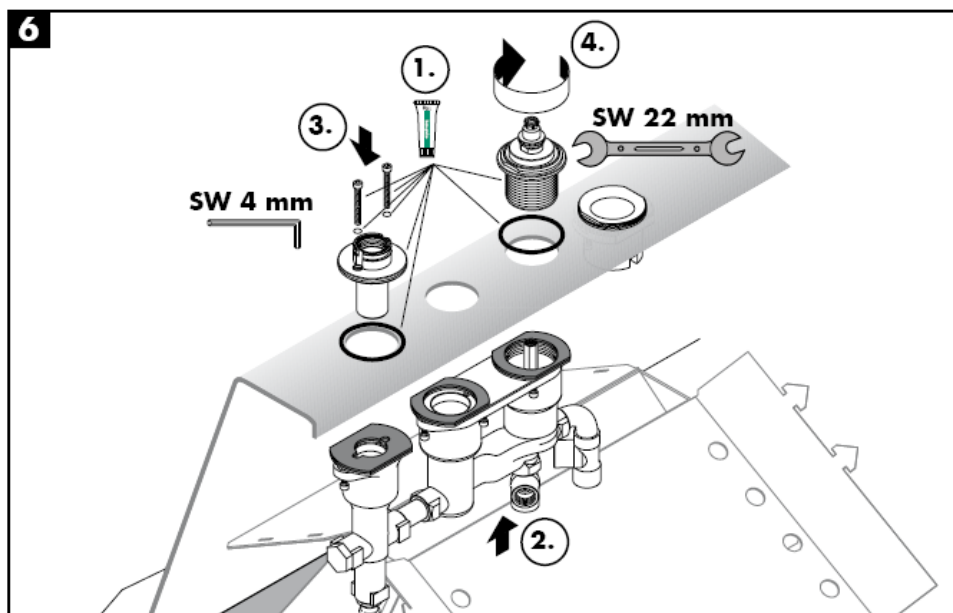


**Осторожно!** Смеситель должен быть смонтирован по действующим нормам и в соответствии с настоящей инструкцией, проверен на герметичность и безупречность работы

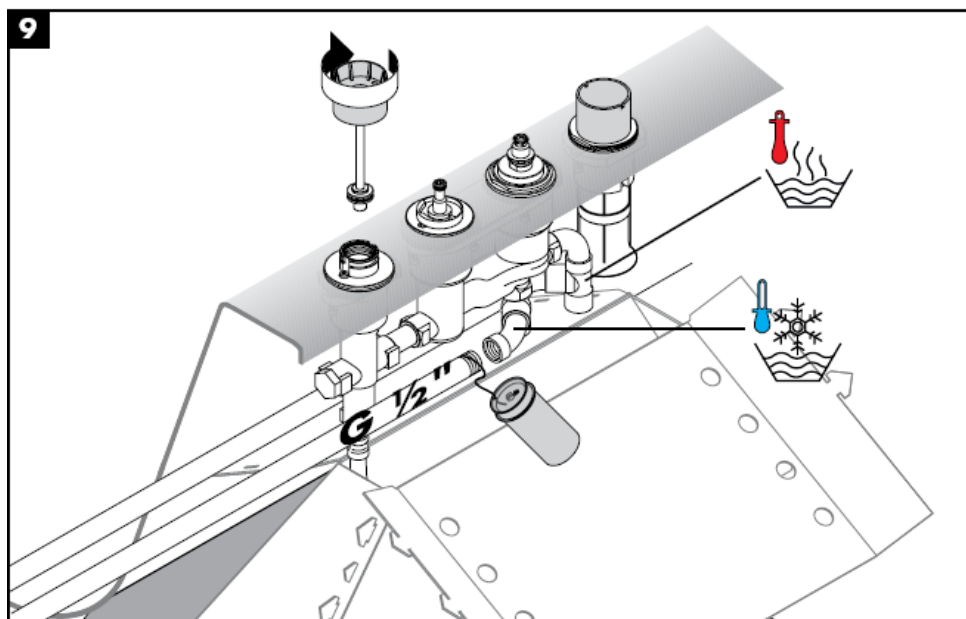
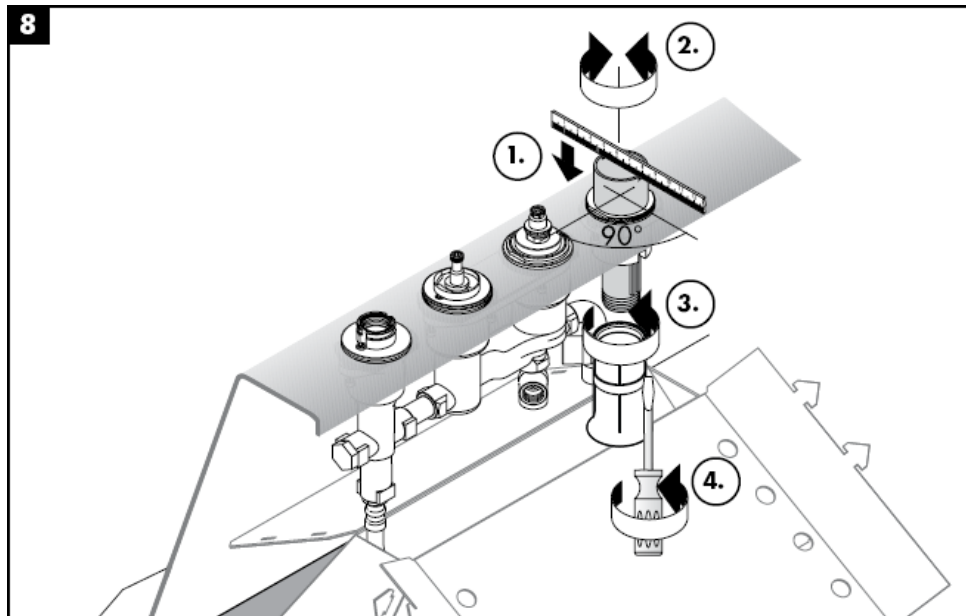


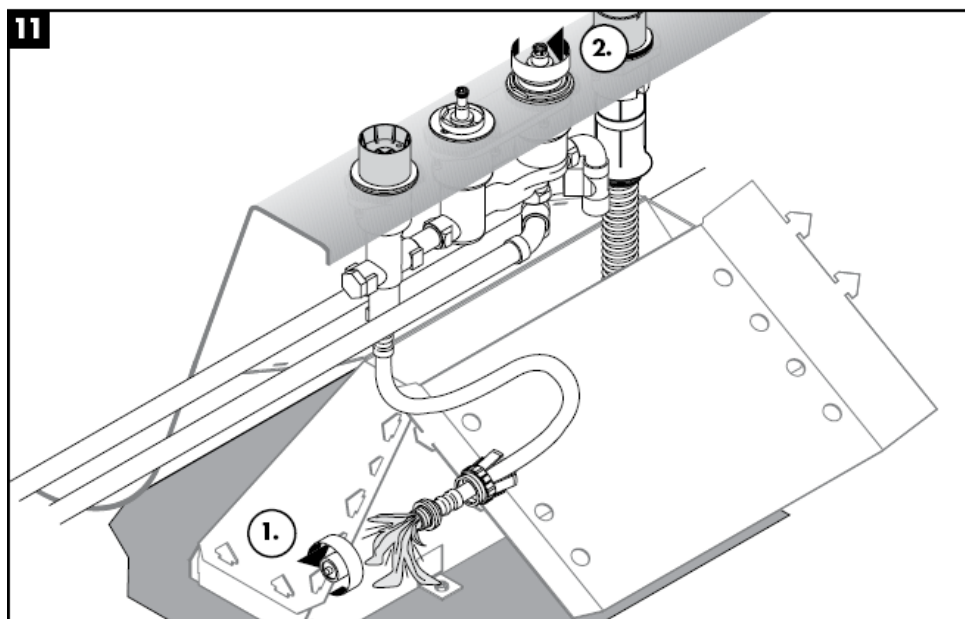
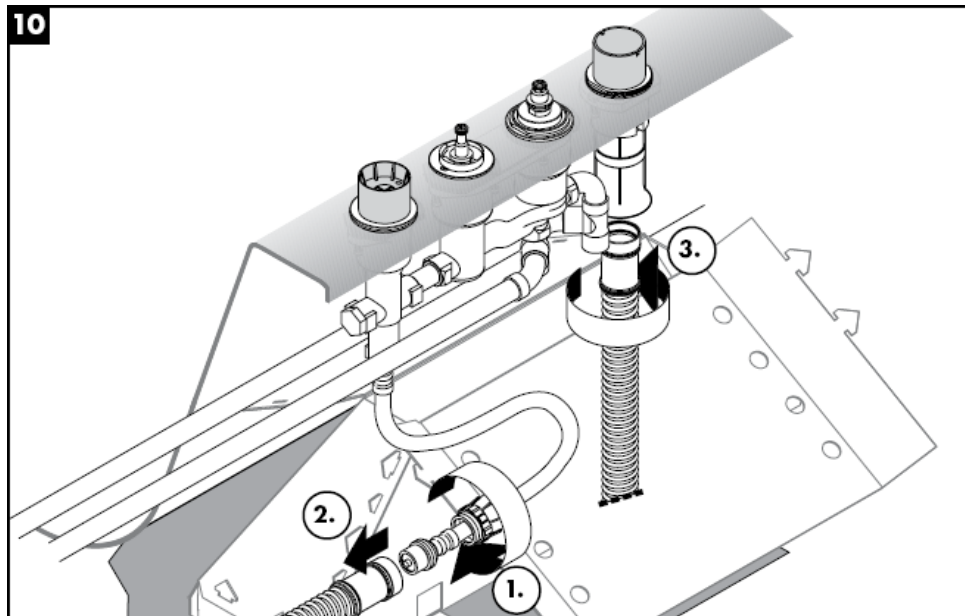


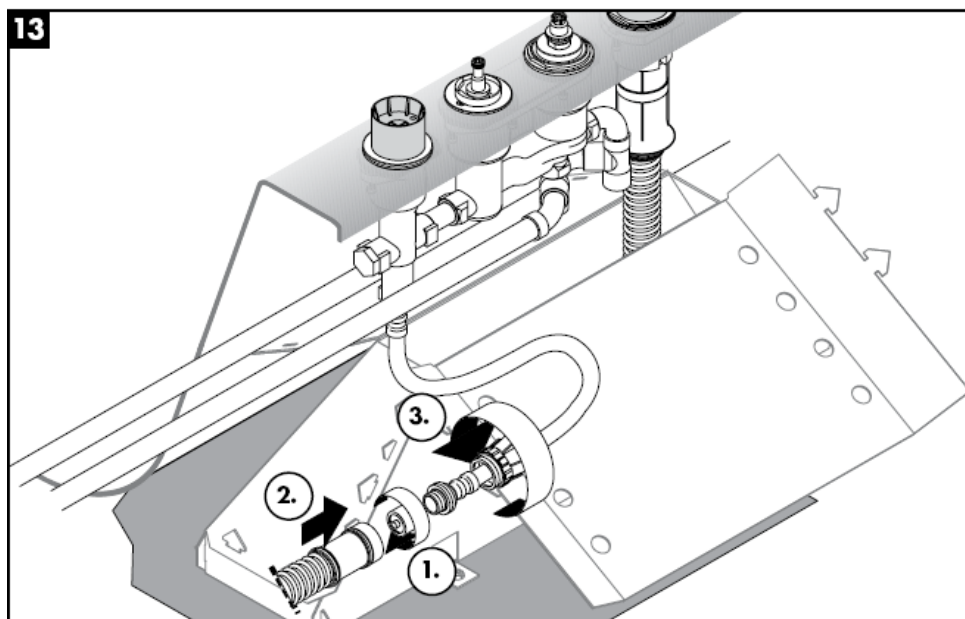
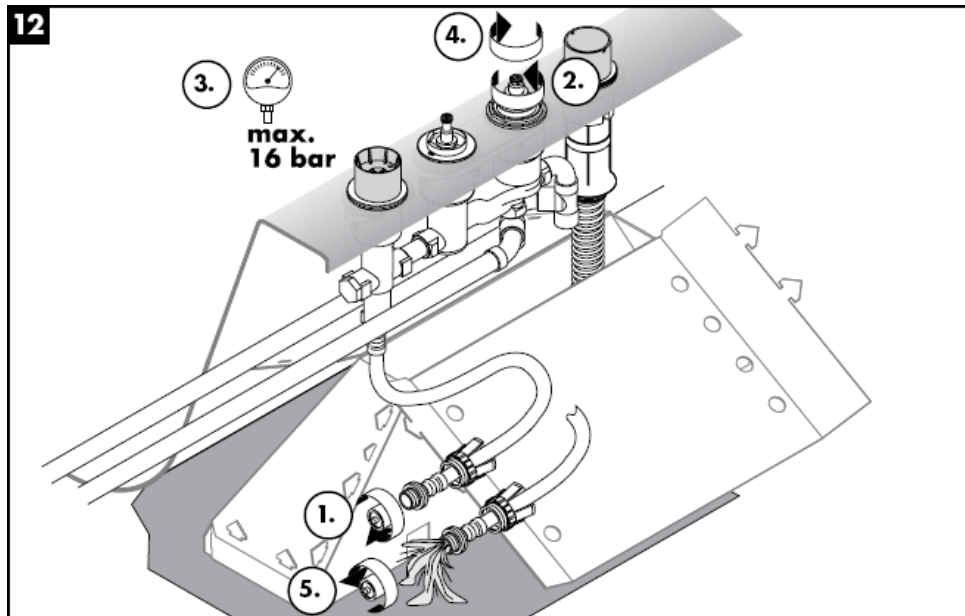


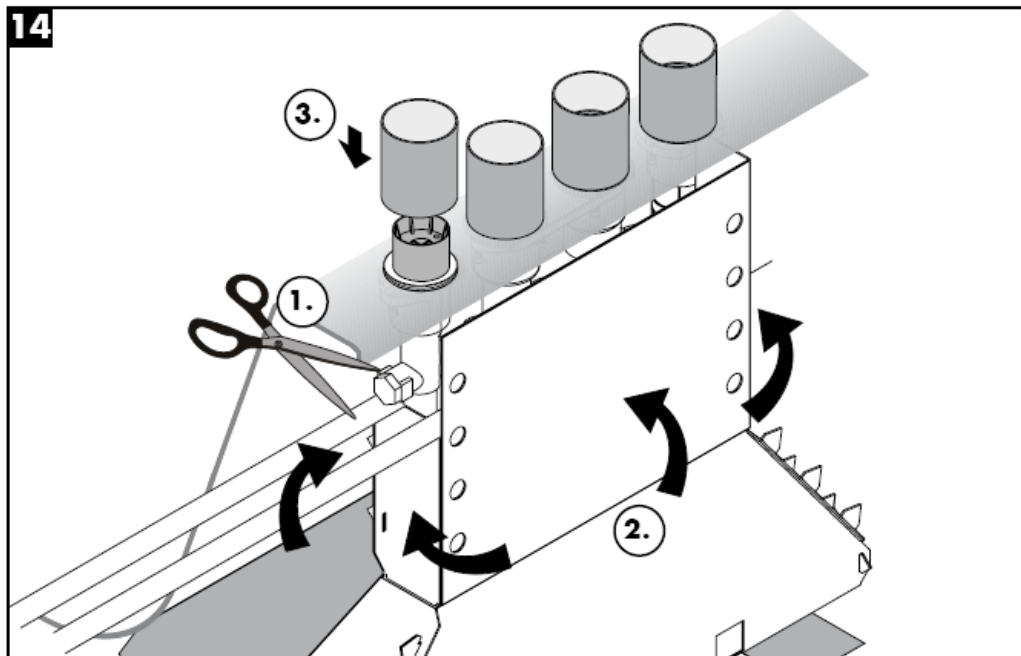












**Технические данные**

Рабочее давление: max. 1 MPa  
Рекомендуемое рабочее давление: 0,1 – 0,5 MPa  
Давлении: 1,6 MPa  
(1 МПа = 10 bar = 147 PSI)  
Температура горячей воды: max. 80° C  
Рекомендуемая темп. гор. воды: 65° C  
Подключение G 1/2": холодная справа  
горячая слева  
Пропускная способность: ca. 22 l/min 0,3 MPa

**Знак технического контроля**

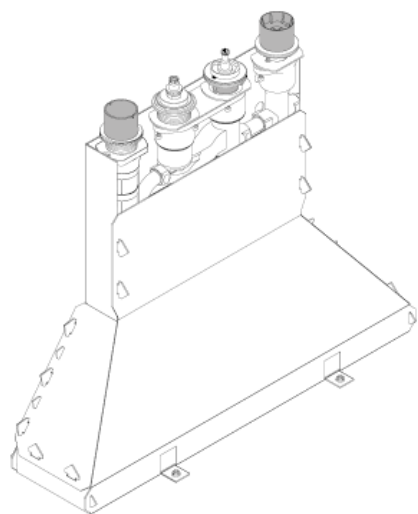
DVGW	P-IX	SVGW	ACS	NF	WRAS	KIWA
	PA-IX 9089-ICB					

**Комплект см. стр. 3**

- |    |   |          |
|----|---|----------|
| 1  | Упорная шайба для регулятора температуры      | 96239000 |
| 2  | Защелкивающаяся вставка с винтом              | 94184000 |
| 3  | Вставка кпл.                                  | 96262000 |
| 4  | Напорный шланг                                | 94174000 |
| 5  | Шланг Secuflex 2,00 м                         | 94108000 |
| 6  | Распорная гайка                               | 96074000 |
| 7  | Блок Secuflex                                 | 28389000 |
| 8  | Пробка  | 97568000 |
| 9  | Соединительное колено                         | 97655000 |
| 10 | Уплотнительное кольцо круглого сечения 27x2,5 | 98149000 |
| 11 | Направляющая втулка                           | 98806000 |
| 12 | гильза  | 98807000 |

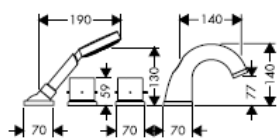


# Szerelési útmutató

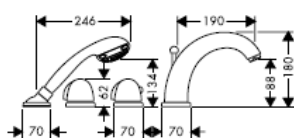


15460180 / 96239000

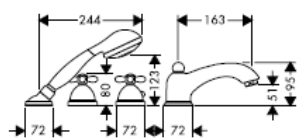
**hansgrohe**



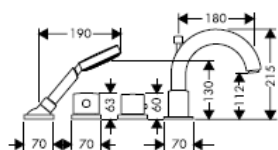
**Starck**  
10461XXX



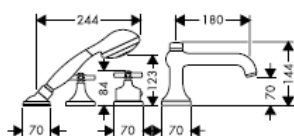
**Mondial /  
Metropol / Metris /  
Talis Elegance /  
Talis Sportive**  
15461XXX



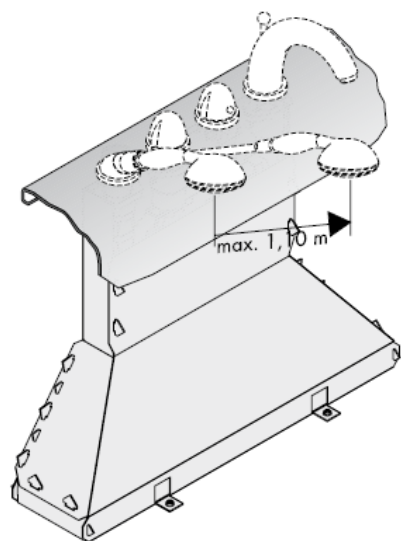
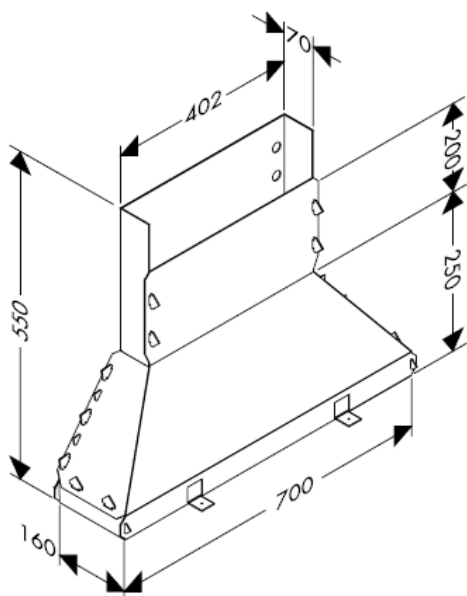
**Carlton**  
17461XXX



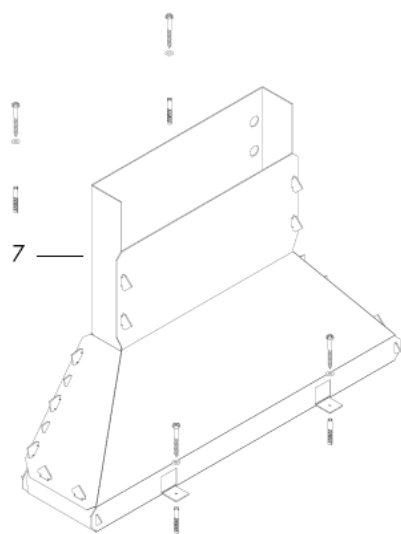
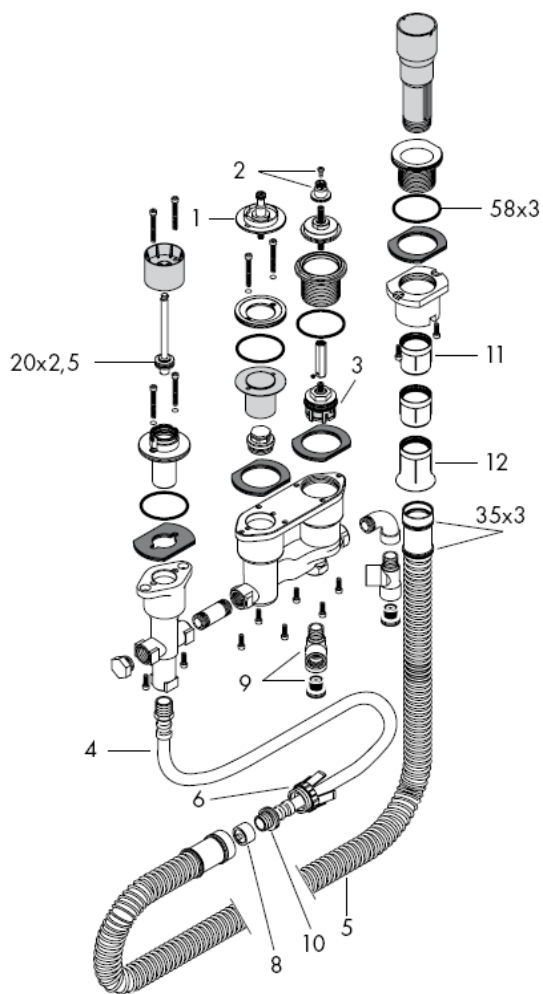
**Uno**  
38461XXX

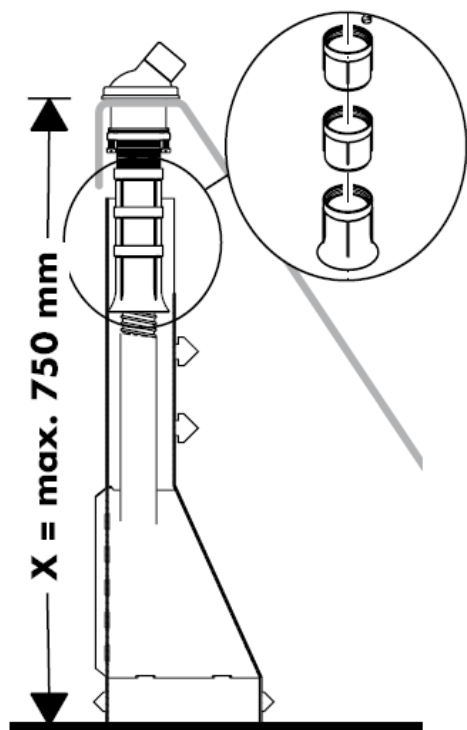


**Terrano**  
37461XXX

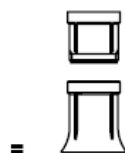








$X = \hat{=} 600 \text{ mm}$



$X = 600 \text{ mm} - 650 \text{ mm} =$



1 x —  
98806000



$X = 650 \text{ mm} - 700 \text{ mm} =$



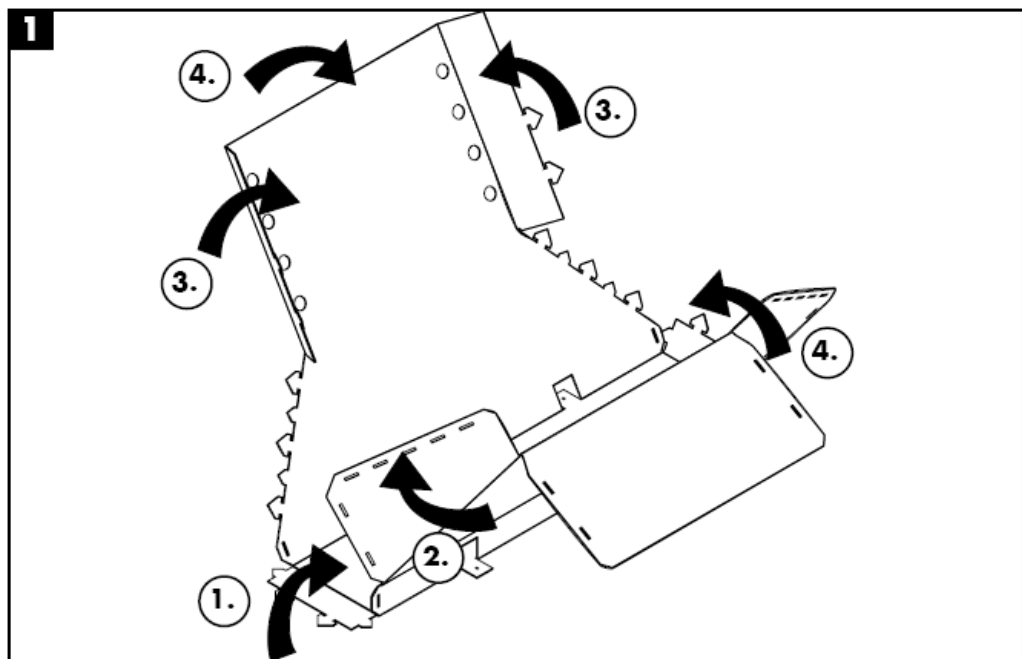
2 x —  
98806000

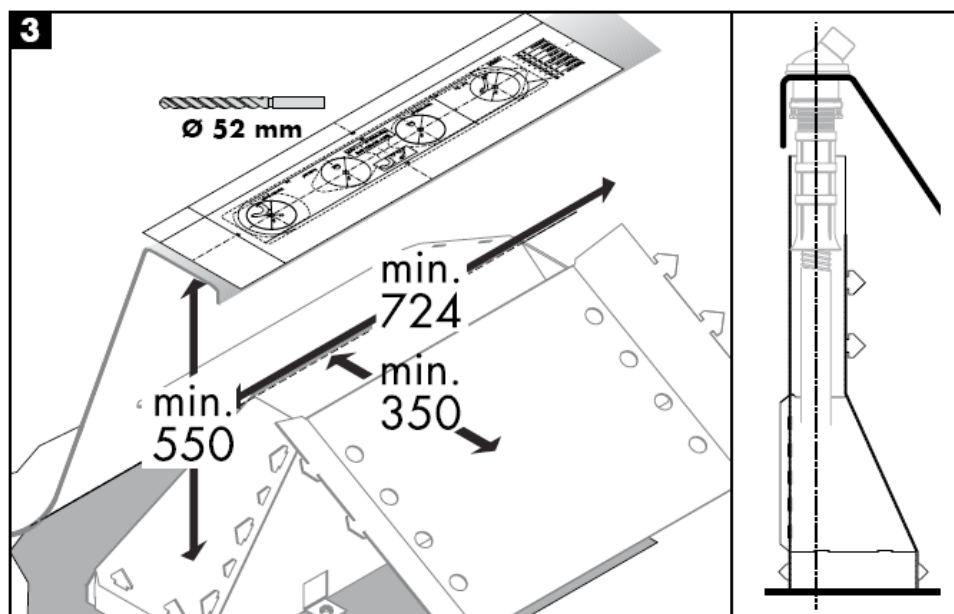
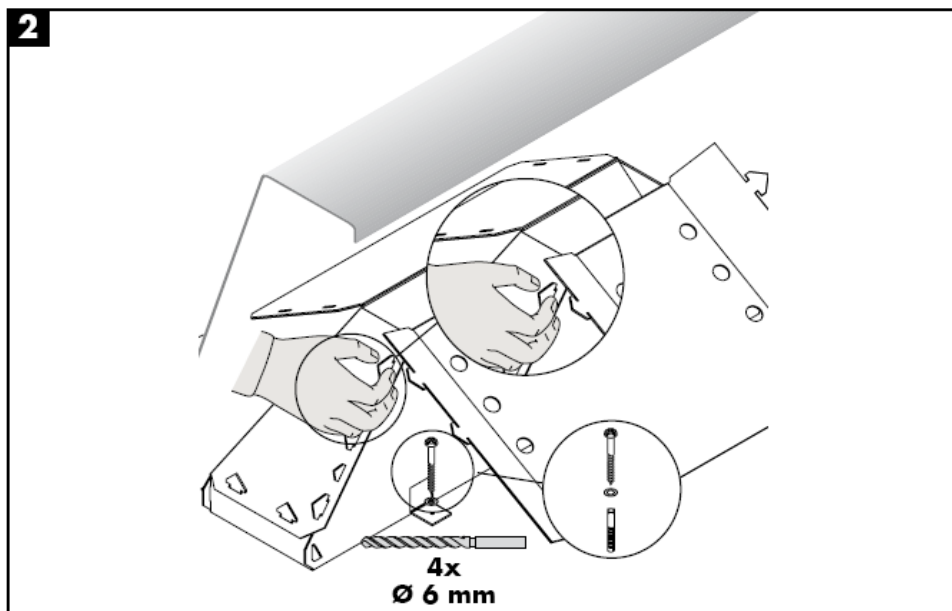


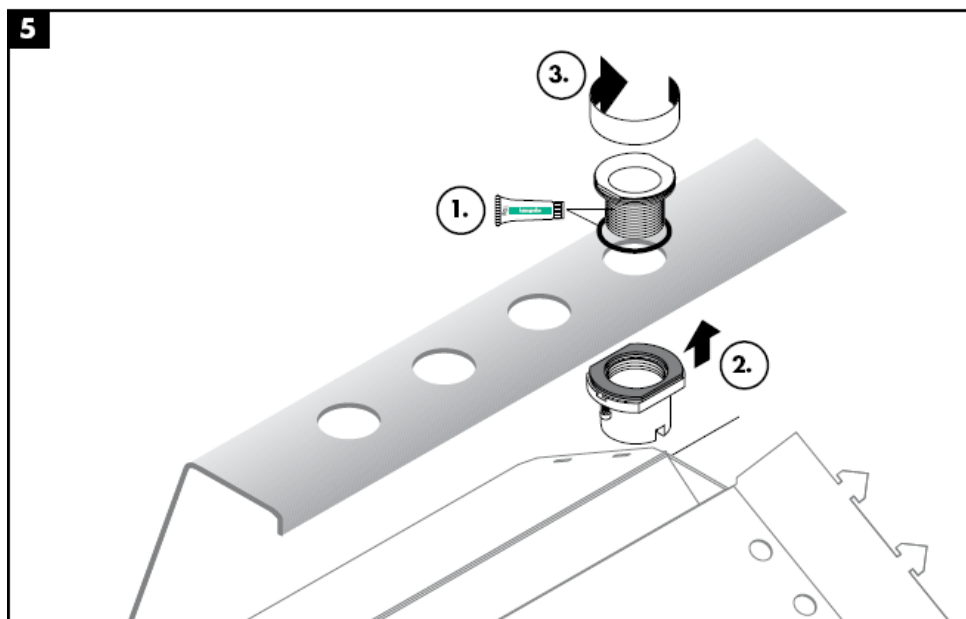
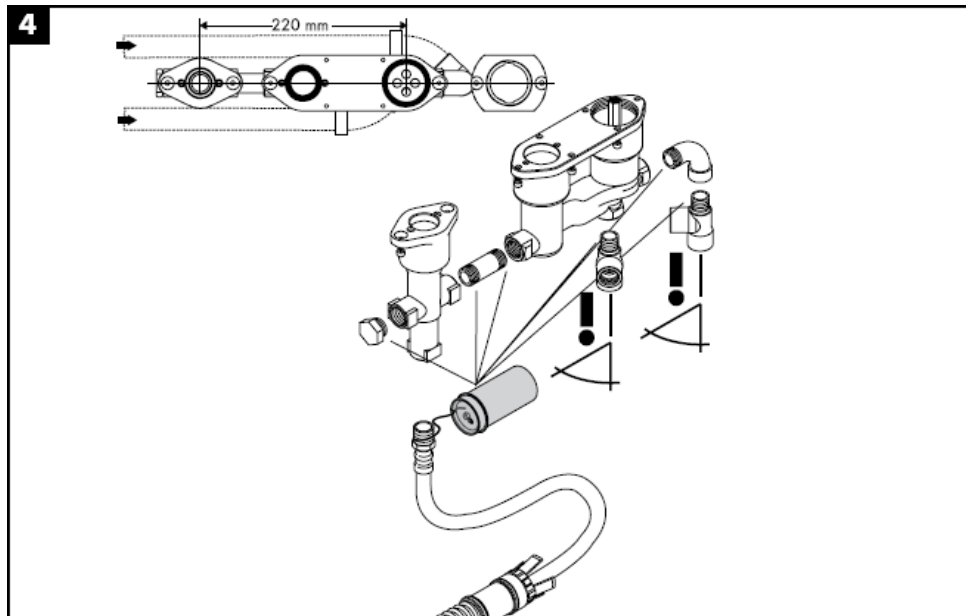
$X = 700 \text{ mm} - 750 \text{ mm} =$

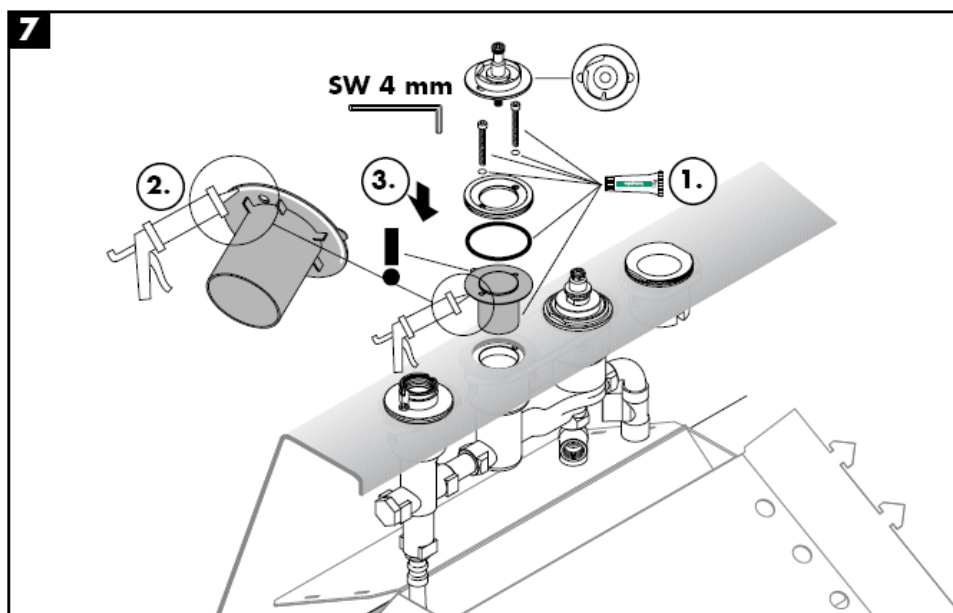
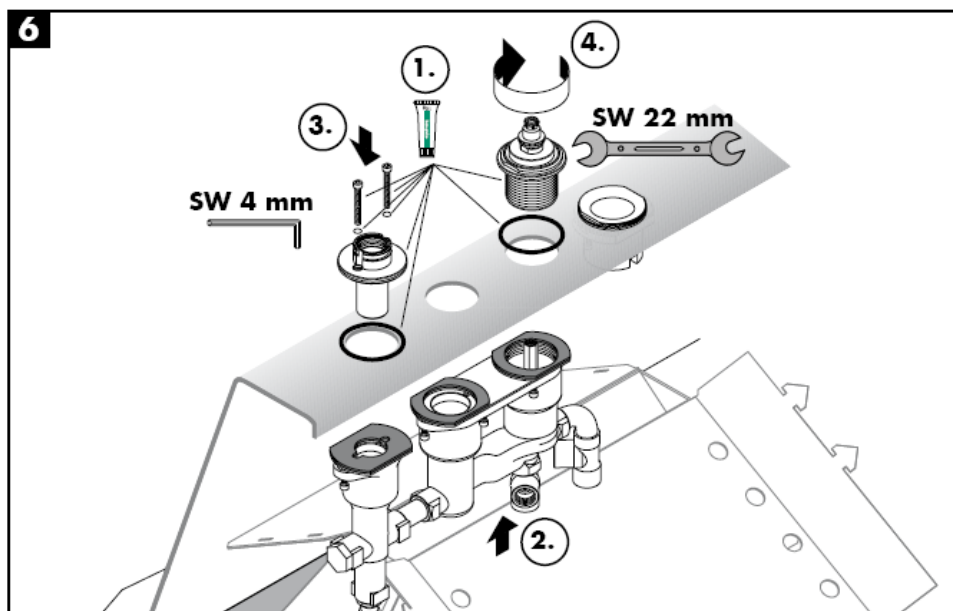


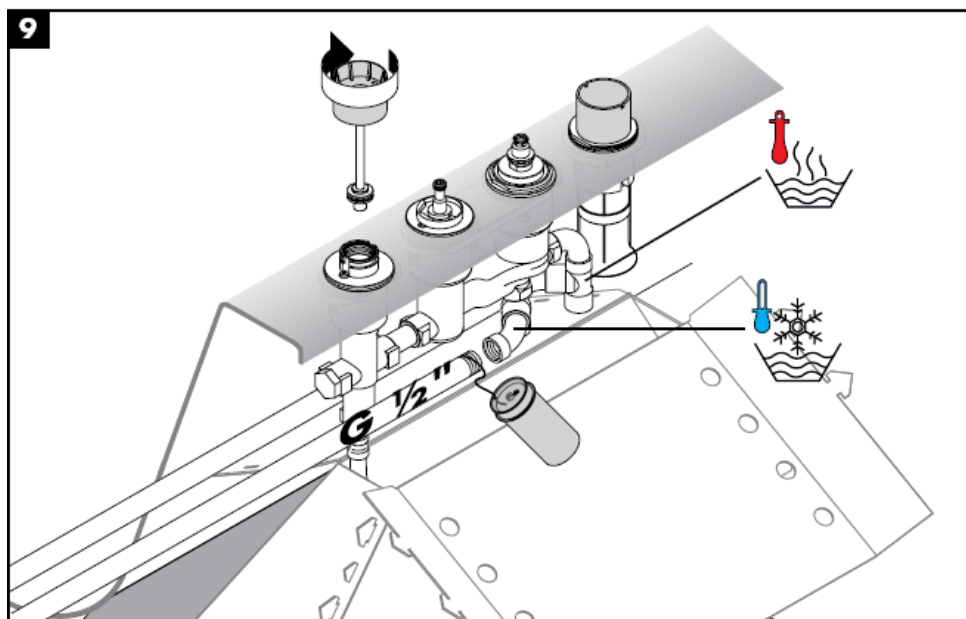
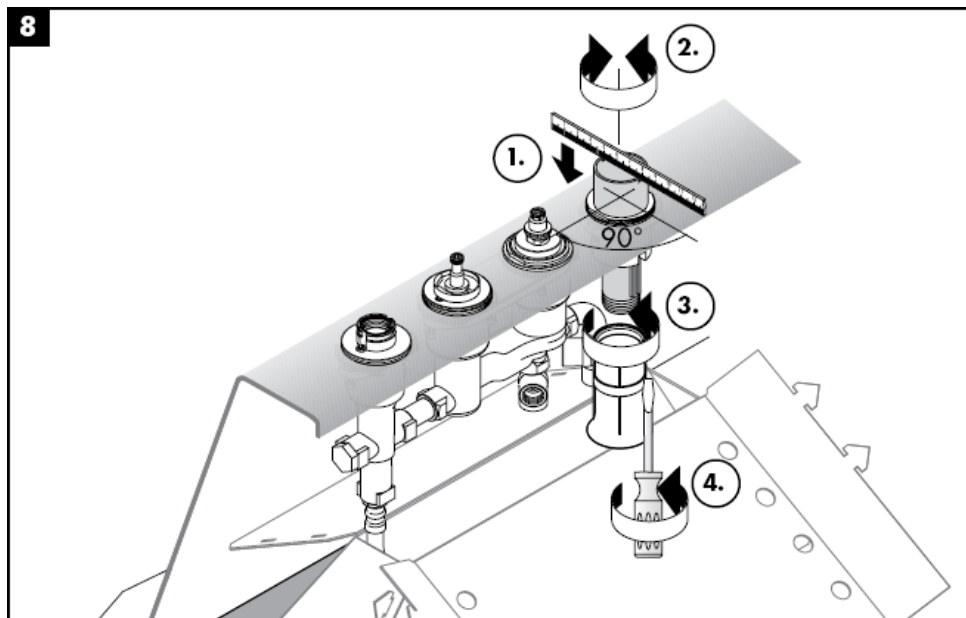
**Figyelem!** A csaptelepet az érvényben lévő előírásoknak megfelelően kell felszerelni, átöblíteni és ellenőrizni!

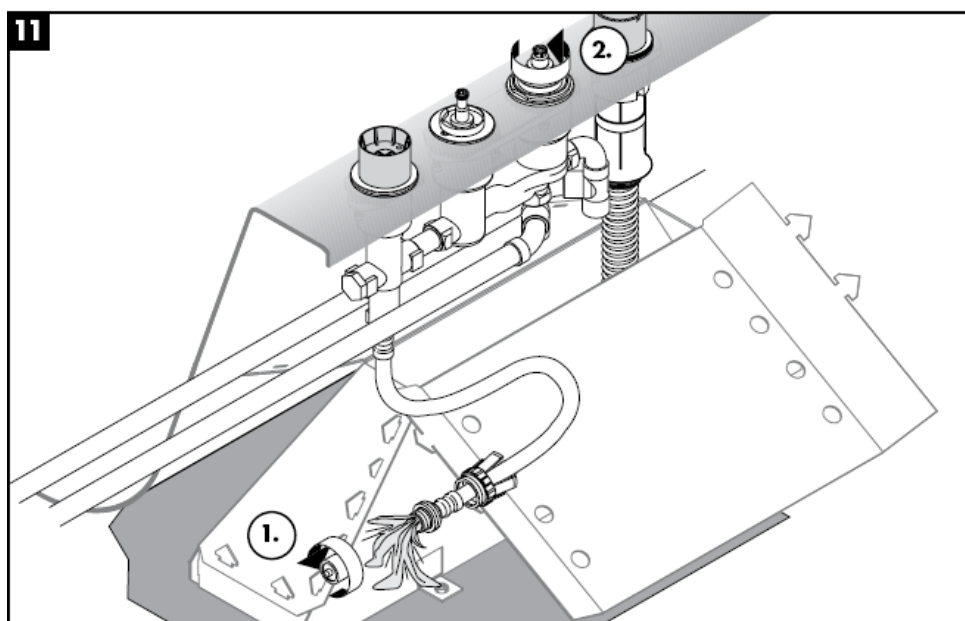
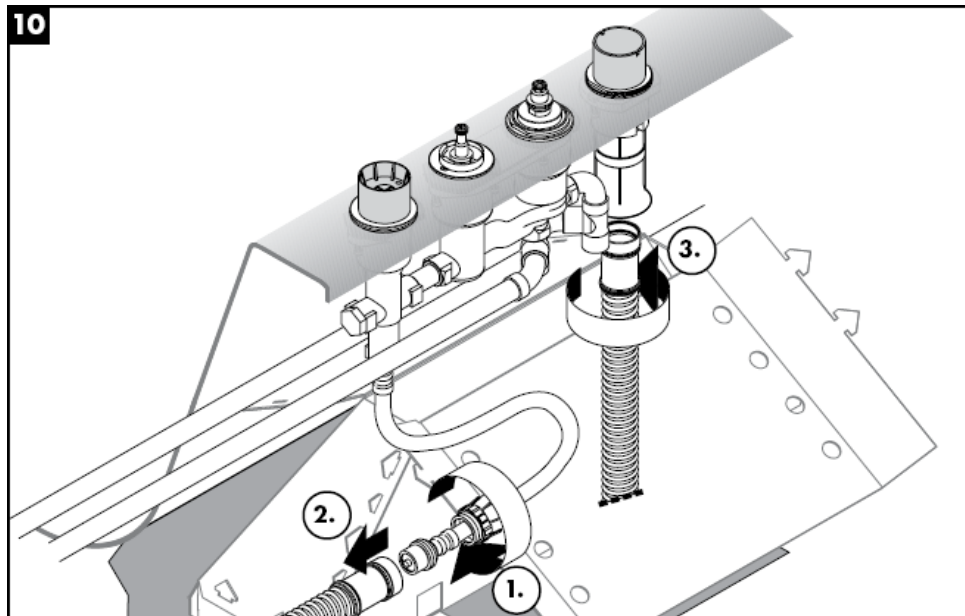




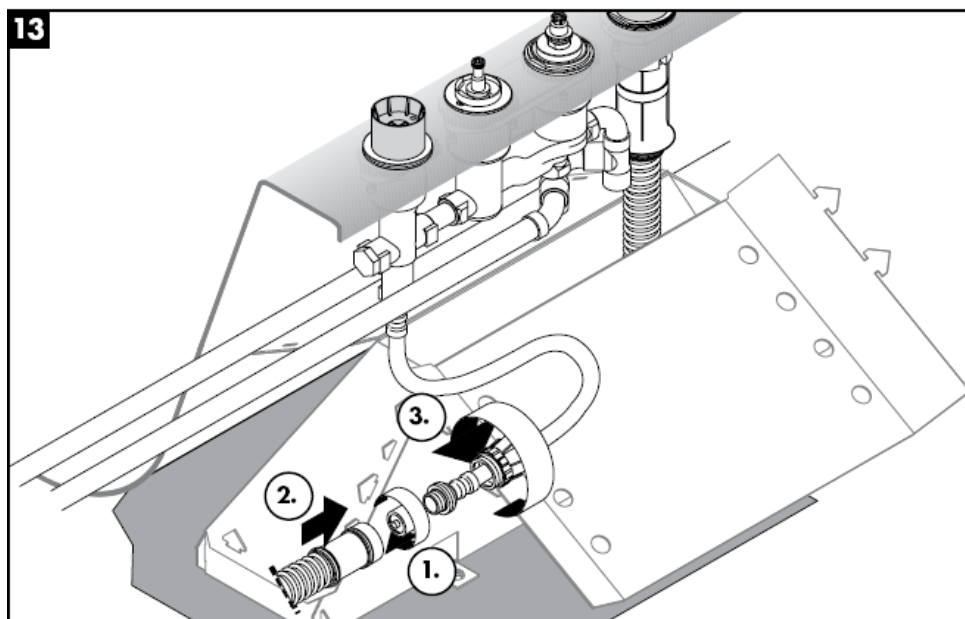
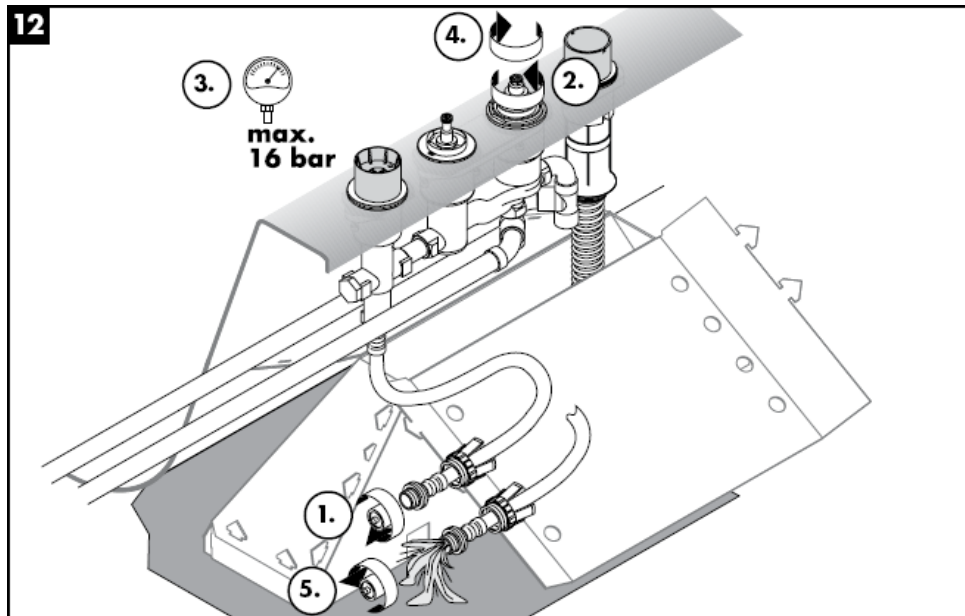


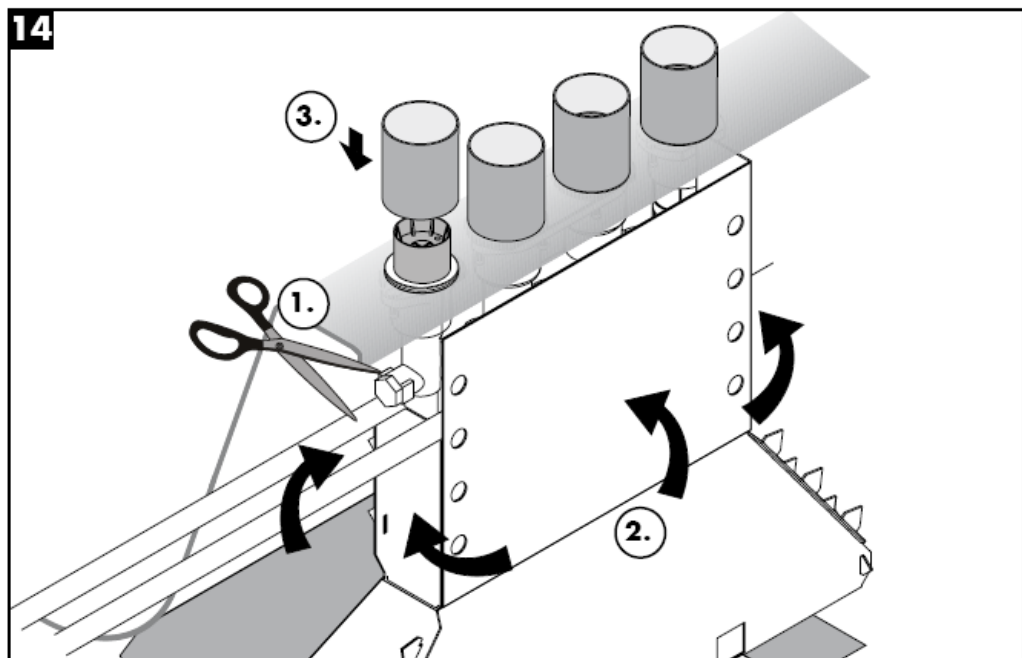












## Műszaki adatok

Üzemi nyomás: max. 1 MPa  
Ajánlott üzemi nyomás: 0,1 – 0,5 MPa  
Nyomáspróba: 1,6 MPa  
(1 MPa = 10 bar = 147 PSI)  
Forróvíz hőmérséklet: max. 80° C  
Forróvíz javasolt hőmérséklete: 65° C  
G ½" csatlakozás: hideg jobbra – meleg balra  
Átfolyási teljesítmény : ca. 22 l/min 0,3 MPa

## Vizsgajel

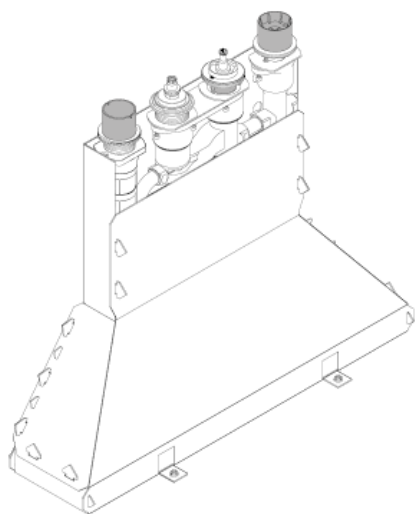
DVGW	P-IX	SVGW	ACS	NF	WRAS	KIWA
	PA-IX					
	9089-ICB					

## Tartozékok lásd a oldalon 3

- |    |   |          |
|----|---|----------|
| 1  | Ütközőlemez a hőmérsékletszabályozó egységhez | 96239000 |
| 2  | Nyélrögzítő készlet csavarral                 | 94184000 |
| 3  | Betét szerelvény                              | 96262000 |
| 4  | Nyomótömlő                                    | 94174000 |
| 5  | Secuflex tömlő 2,00 m                         | 94108000 |
| 6  | Feszítőanya                                   | 96074000 |
| 7  | Secuflex Box                                  | 28389000 |
| 8  | Dugó  | 97568000 |
| 9  | Csatlakozási szög                             | 97655000 |
| 10 | Tömítőgyűrű 27x2,5                            | 98149000 |
| 11 | Vezetőhüvely                                  | 98806000 |
| 12 | Hüvely  | 98807000 |

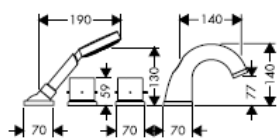


# Asennusohje

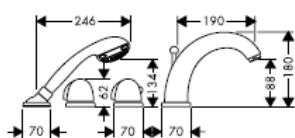


15460180 / 96239000

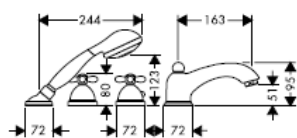
**hansgrohe**



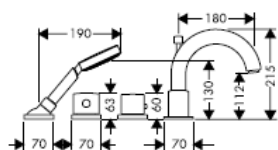
**Starck**  
10461XXX



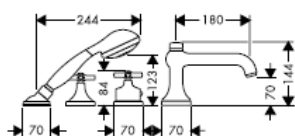
**Mondial /  
Metropol / Metris /  
Talis Elegance /  
Talis Sportive**  
15461XXX



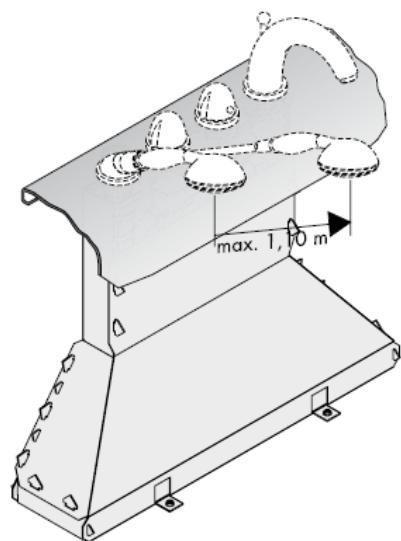
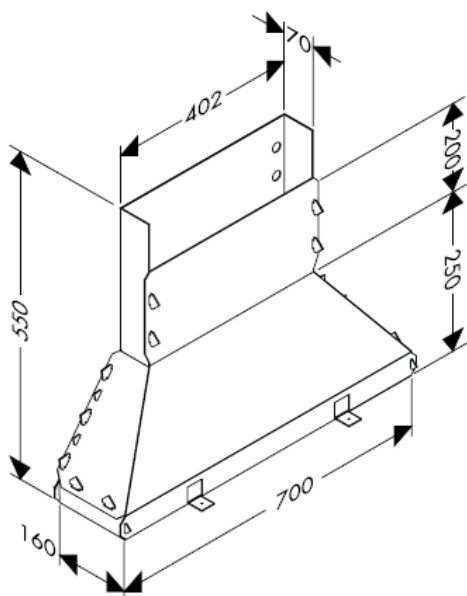
**Carlton**  
17461XXX

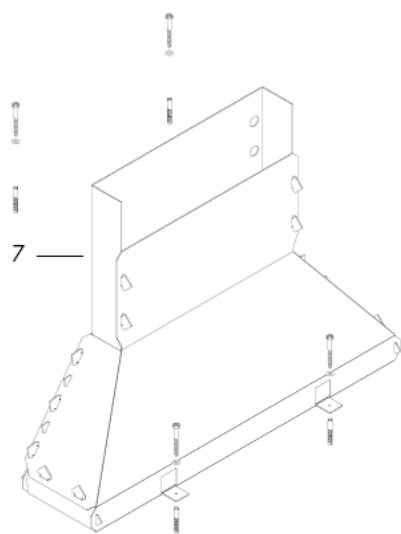
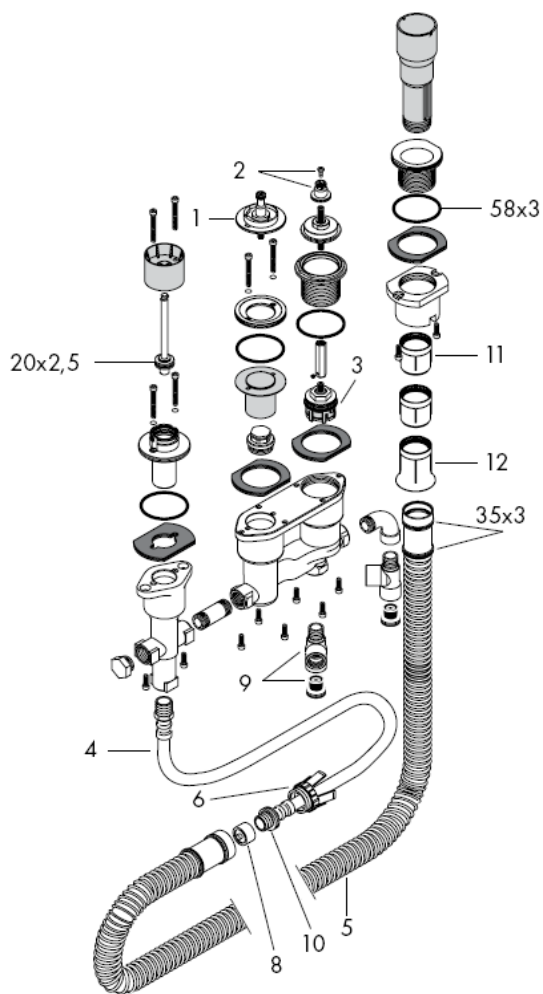


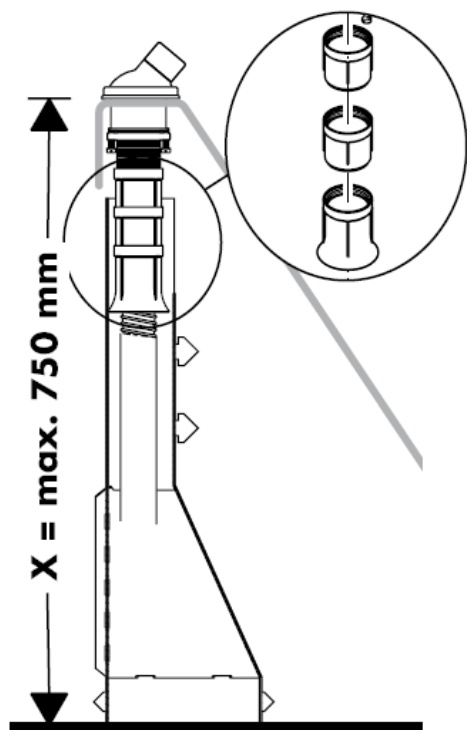
**Uno**  
38461XXX



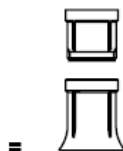
**Terrano**  
37461XXX







$X = \hat{=} 600 \text{ mm}$



$X = 600 \text{ mm} - 650 \text{ mm} =$



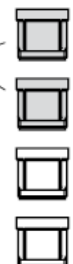
1 x —  
98806000



$X = 650 \text{ mm} - 700 \text{ mm} =$



2 x —  
98806000



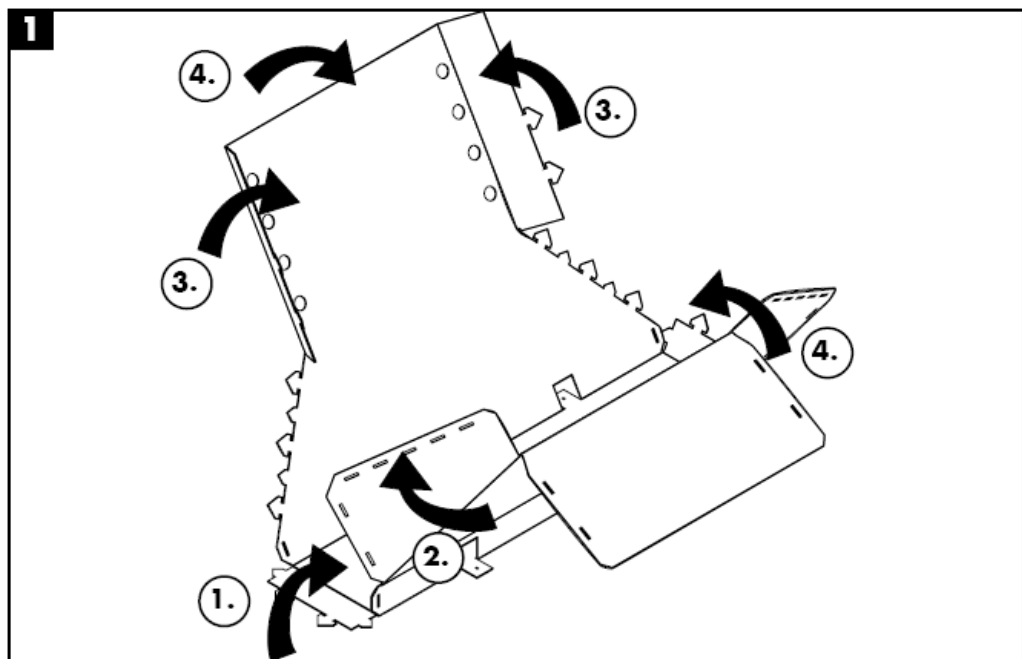
$X = 700 \text{ mm} - 750 \text{ mm} =$

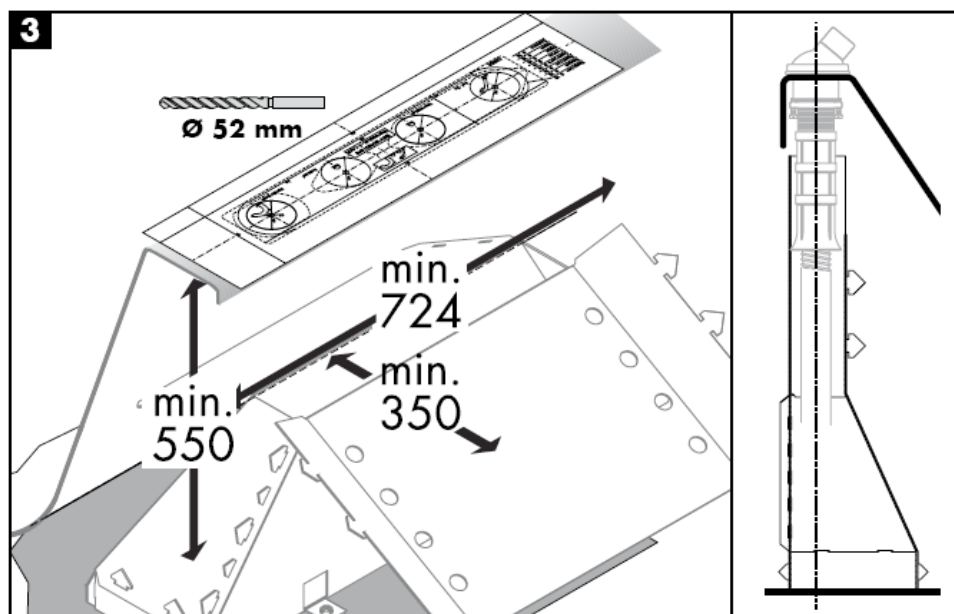
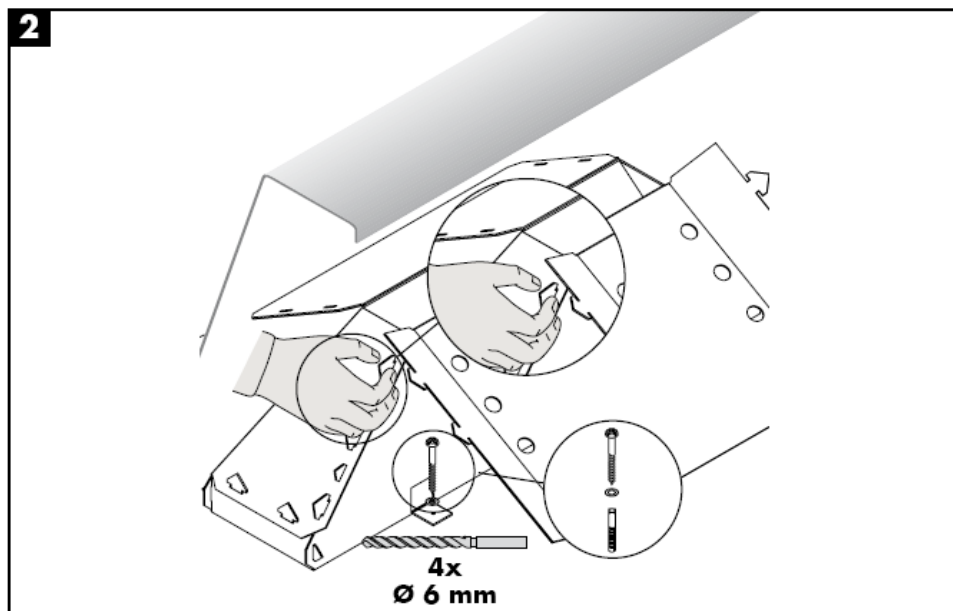


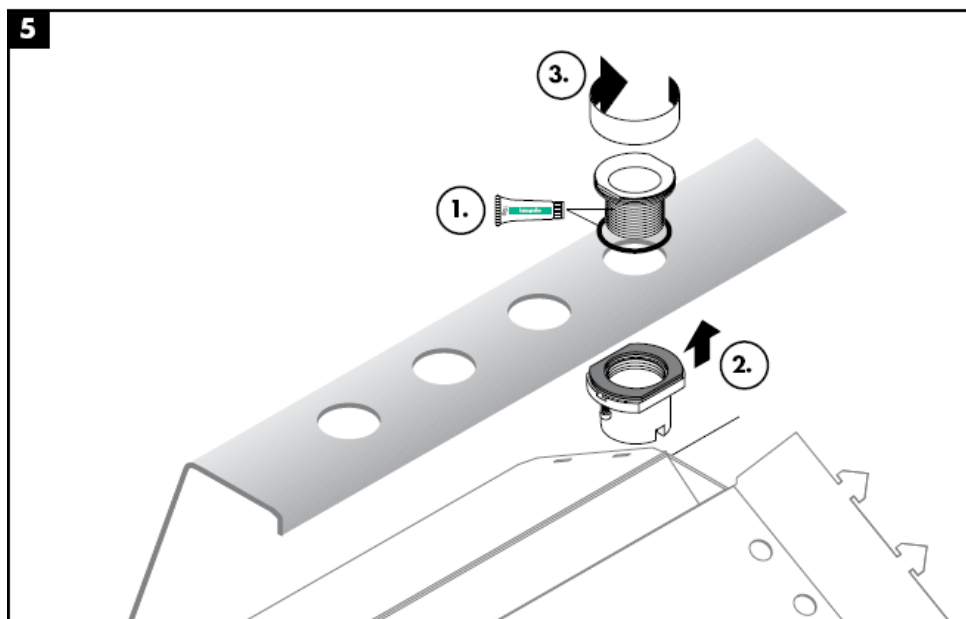
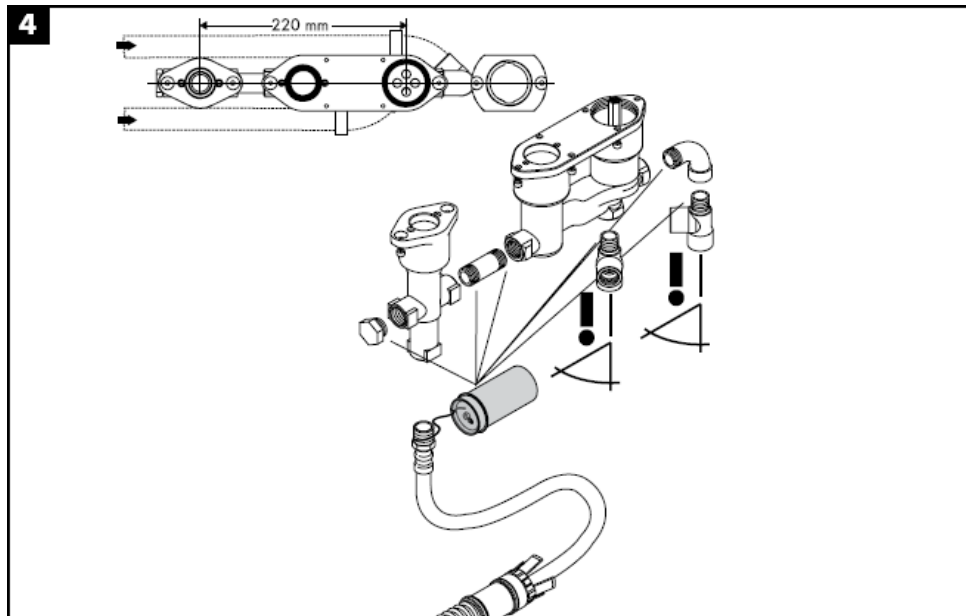


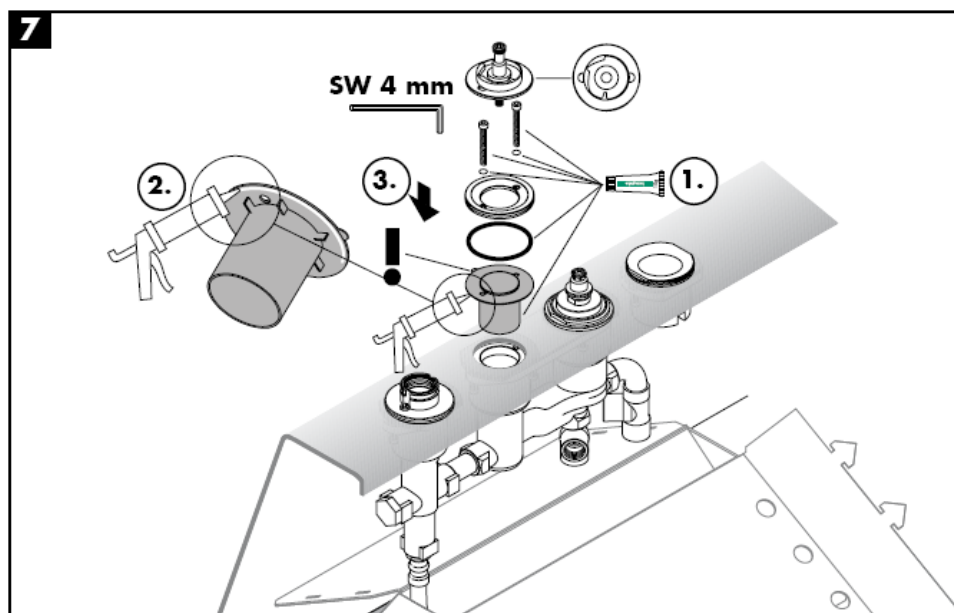
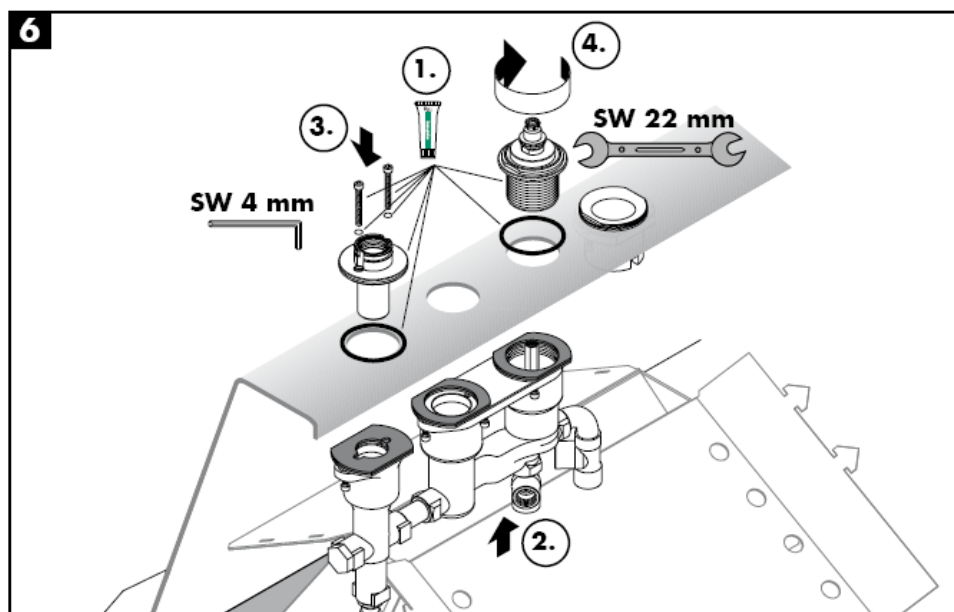
## Asennus

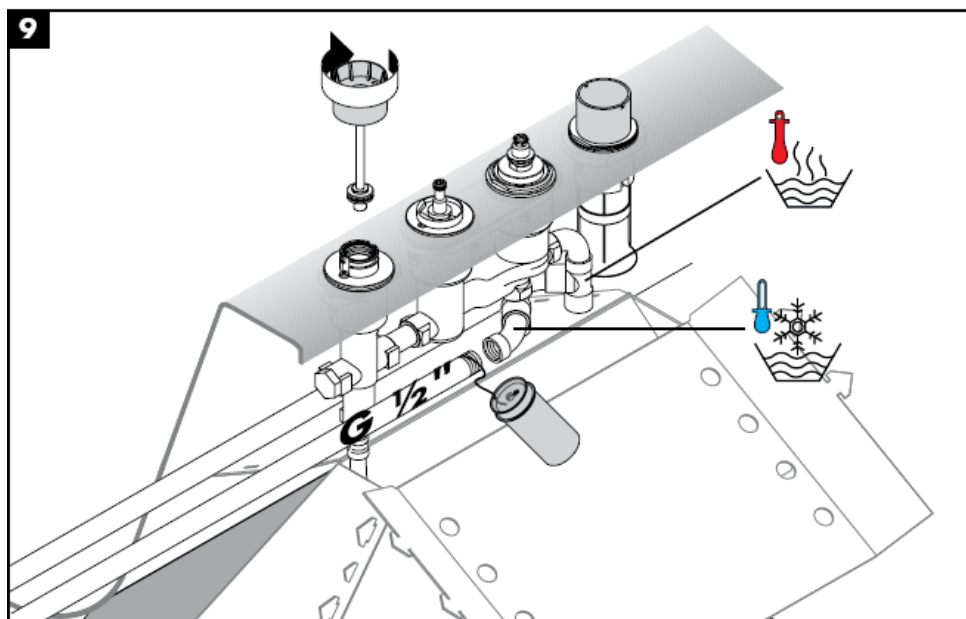
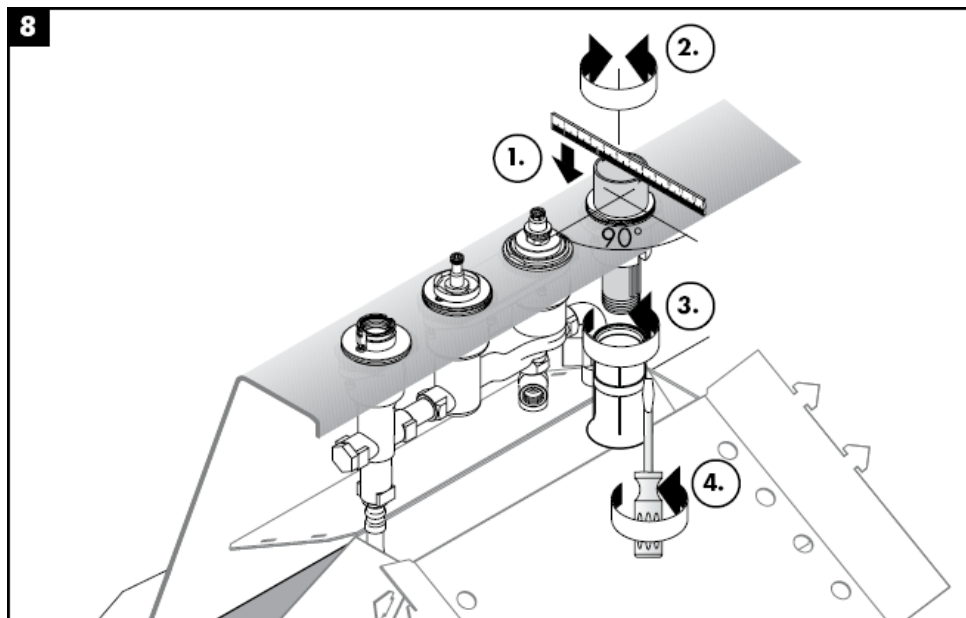
**Huomio!** Kaluste on asennettava, huuhteltava ja tarkastettava voimassa olevien määräysten mukaisesti!

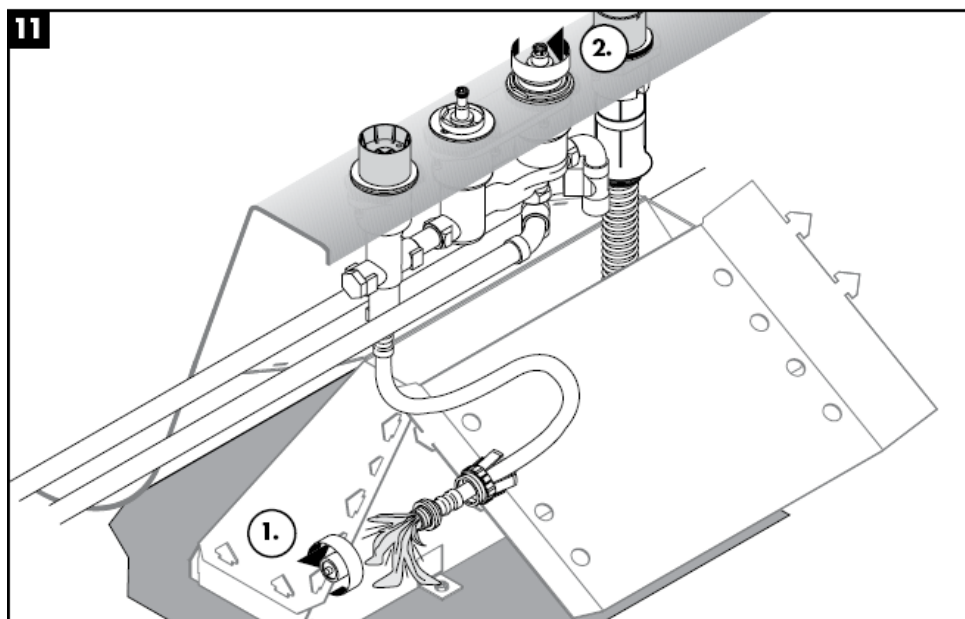
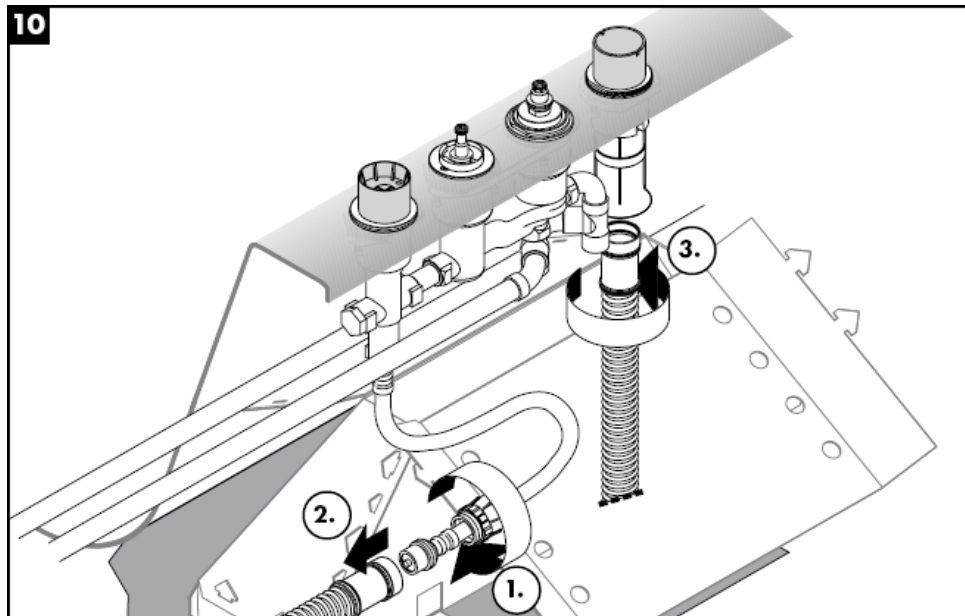


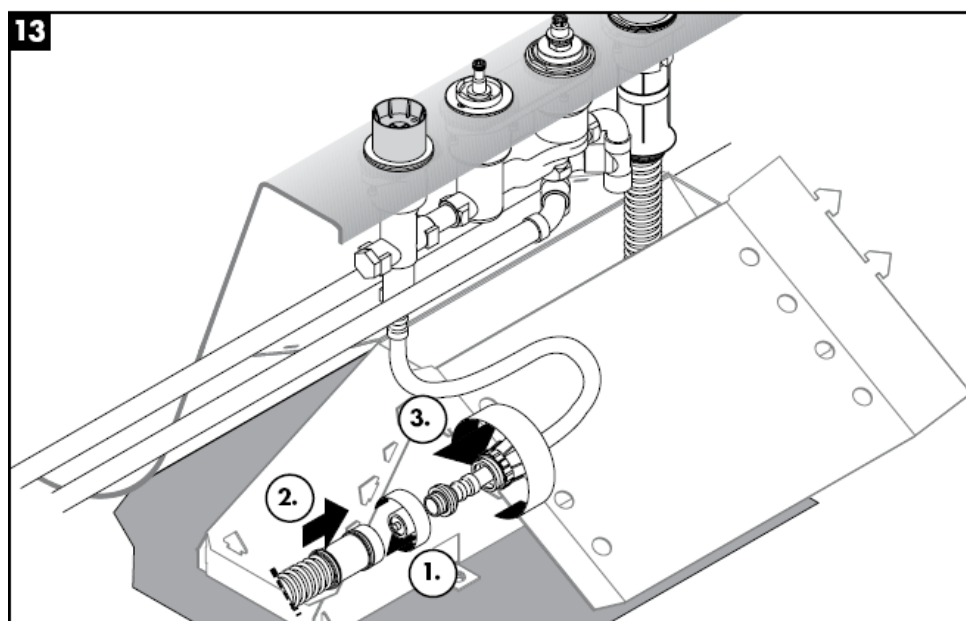
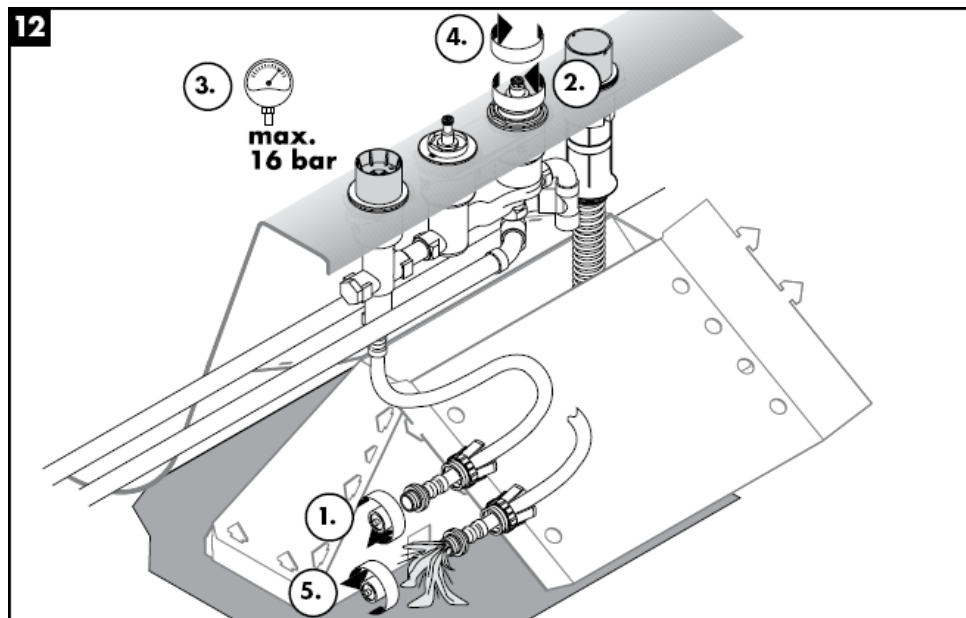


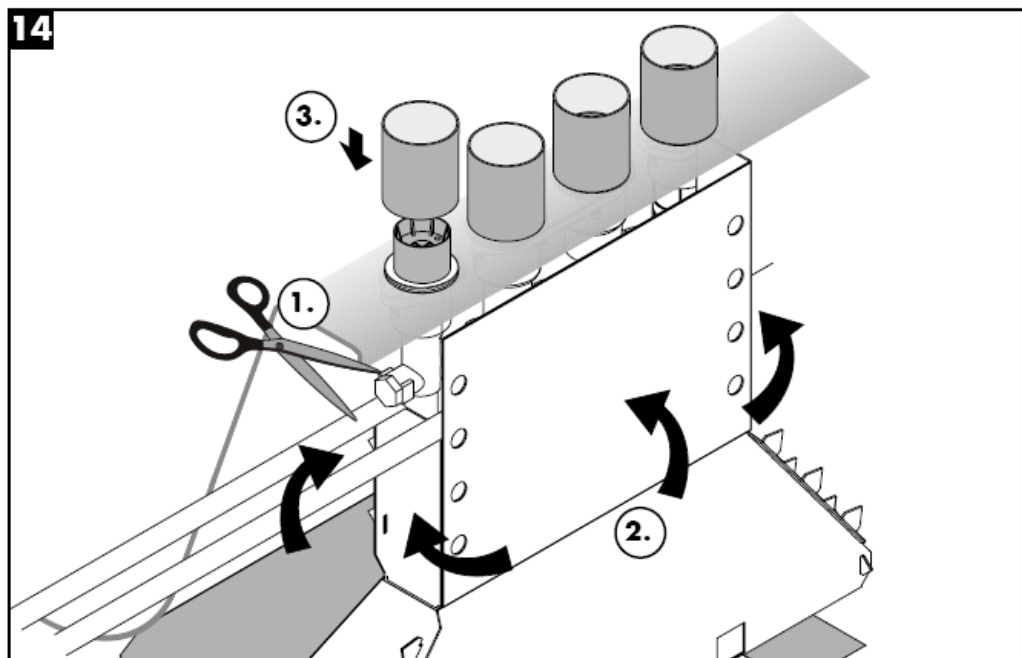














**Tekniset tiedot**

Käyttöpaine: max. 1 MPa  
Suositeltu käyttöpaine: 0,1 – 0,5 MPa  
Koestuspaine: 1,6 MPa  
(1 MPa = 10 bar = 147 PSI)  
Kuuman veden lämpötila: max. 80° C  
Kuuman veden suosituslämpötila: 65° C  
Liittimet G ½" kylmä oikealla - kuuma vasemmalla  
Läpivirtausmäärä: ca. 22 l/min 0,3 MPa

**Koestusmerkki**

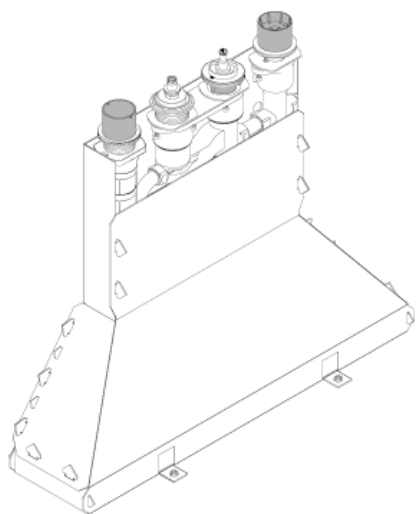
DVGW	P-IX	SVGW	ACS	NF	WRAS	KIWA
	PA-IX 9089-ICB					

**Varaosat katso sivu 3**

- |    |                                 |          |
|----|---------------------------------|----------|
| 1  | Vastelevy lämmönsäädinyksikölle | 96239000 |
| 2  | Kahvan pikaliitin ruuvilla      | 94184000 |
| 3  | Patruuna, täydellinen           | 96262000 |
| 4  | Paineletku                      |          |
| 5  |                                 | 94174000 |
| 6  | Secuflex letku 2,00 m           | 94108000 |
| 7  | Paisuntamutteri                 | 96074000 |
| 8  | Secuflex Box                    | 28389000 |
| 9  | Tulppa                          | 97568000 |
| 10 | Kulmaliitin                     | 97655000 |
| 11 | O-rengas 27x2,5                 | 98149000 |
| 12 | Johdeholkki                     | 98806000 |
| 13 | Holkki                          | 98807000 |

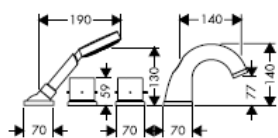


# Monteringsanvisning

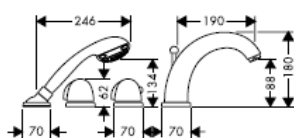


15460180 / 96239000

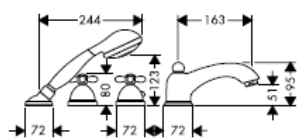
**hangrohe**



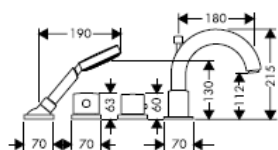
**Starck**  
10461XXX



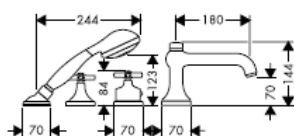
**Mondial /  
Metropol / Metris /  
Talis Elegance /  
Talis Sportive**  
15461XXX



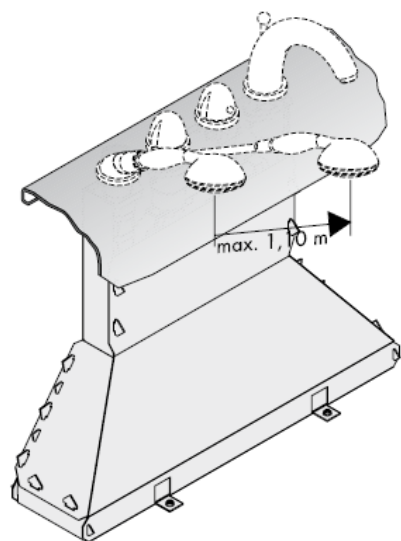
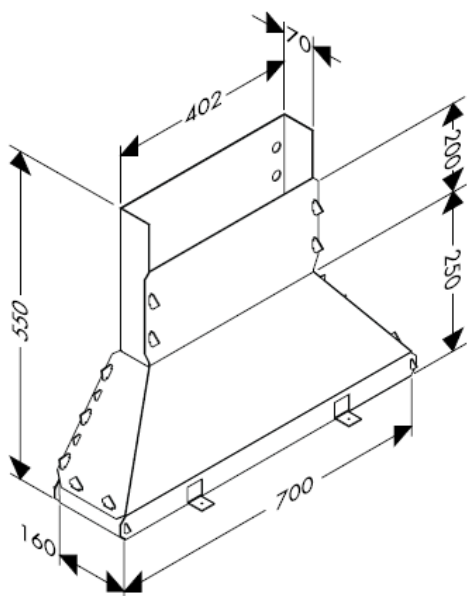
**Carlton**  
17461XXX

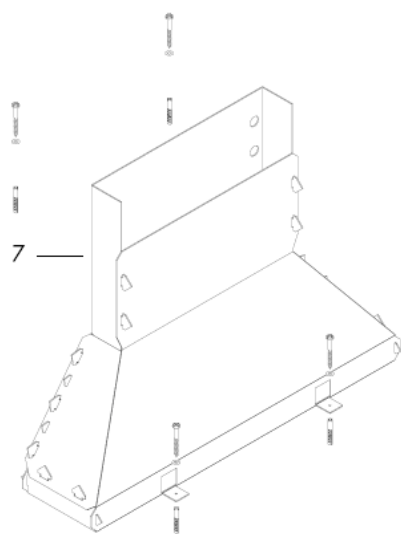
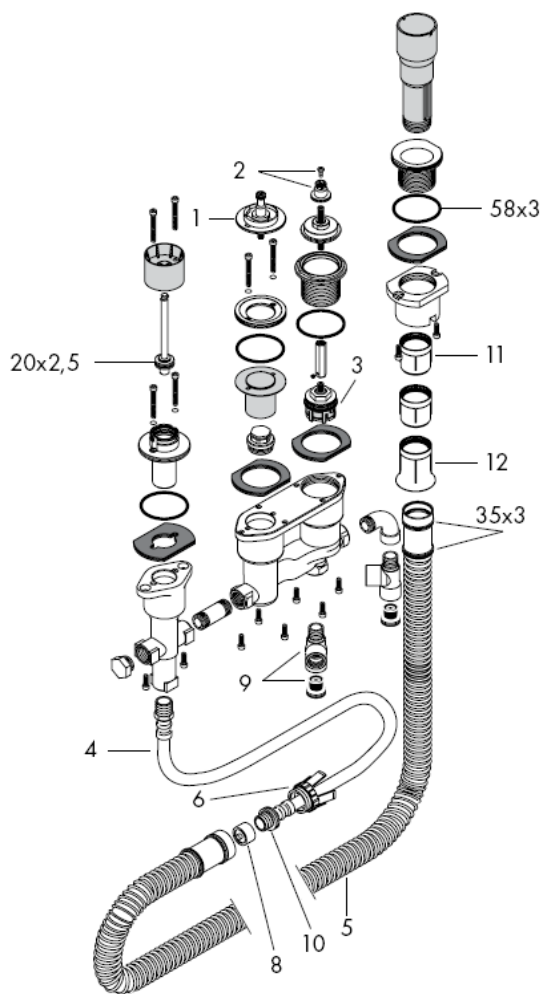


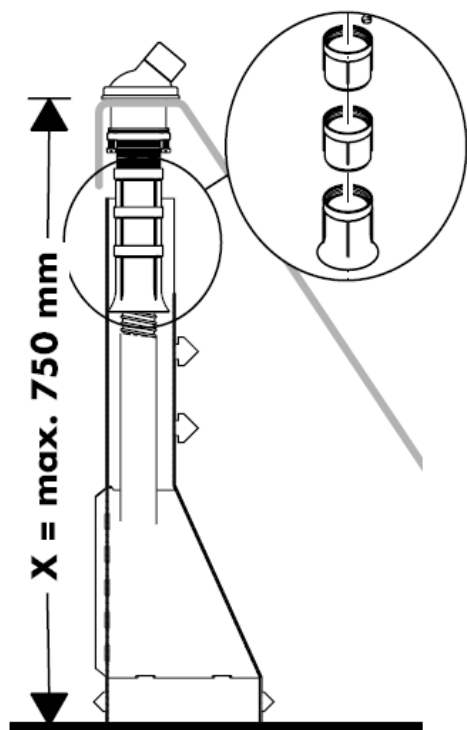
**Uno**  
38461XXX



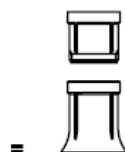
**Terrano**  
37461XXX







$X = \hat{=} 600 \text{ mm}$



$X = 600 \text{ mm} - 650 \text{ mm} =$



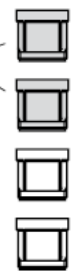
1 x —  
98806000



$X = 650 \text{ mm} - 700 \text{ mm} =$



2 x —  
98806000

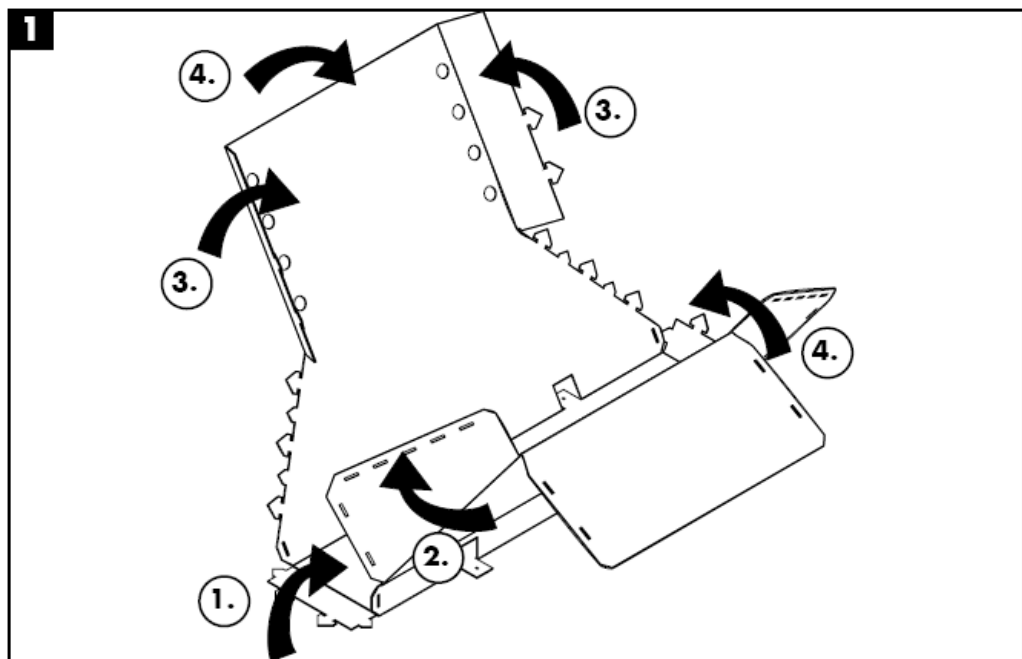


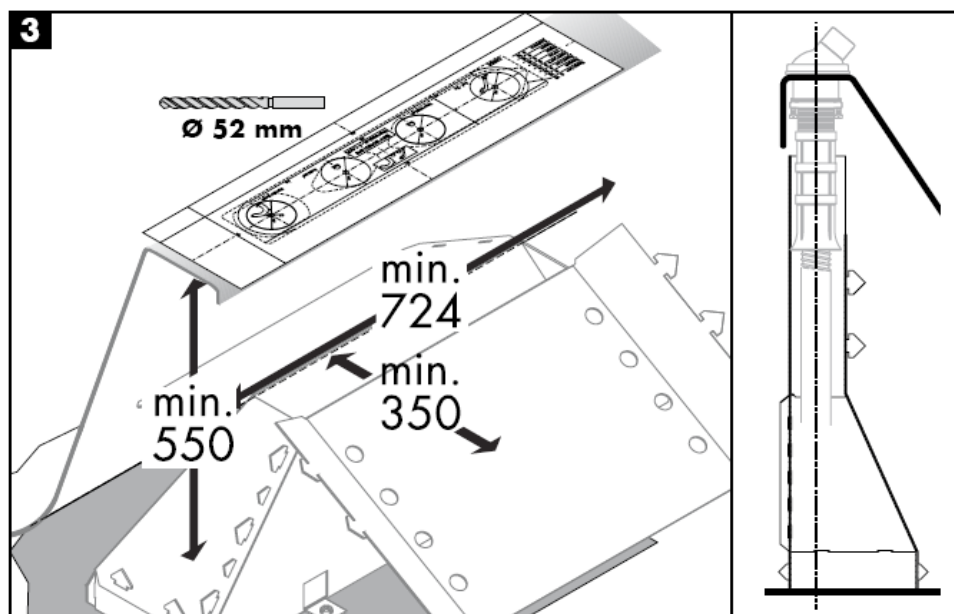
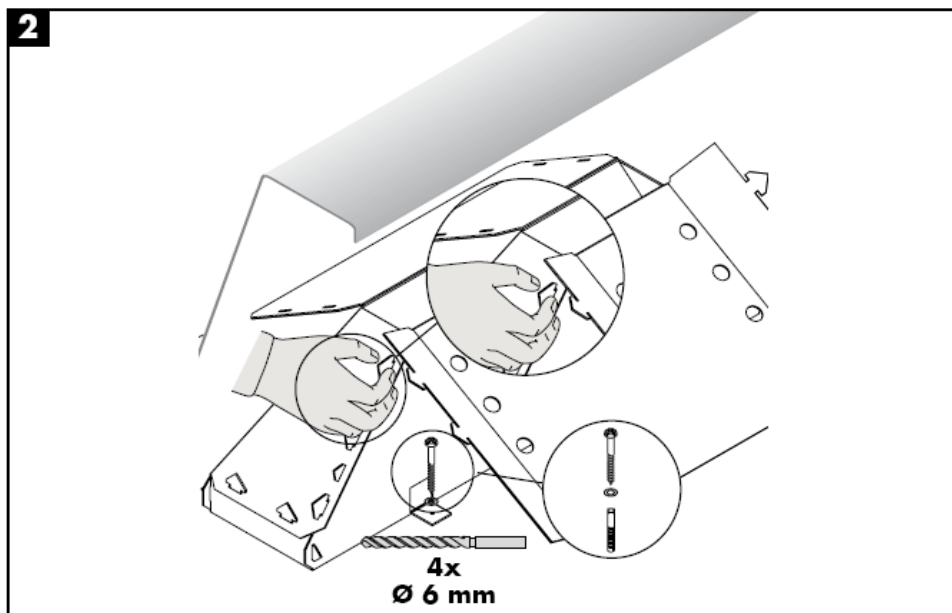
$X = 700 \text{ mm} - 750 \text{ mm} =$



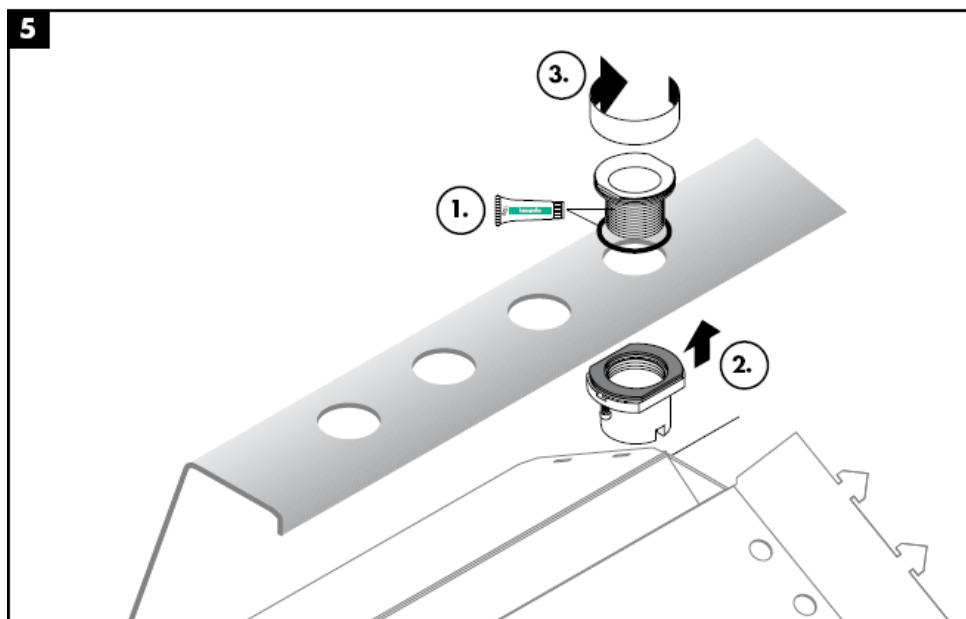
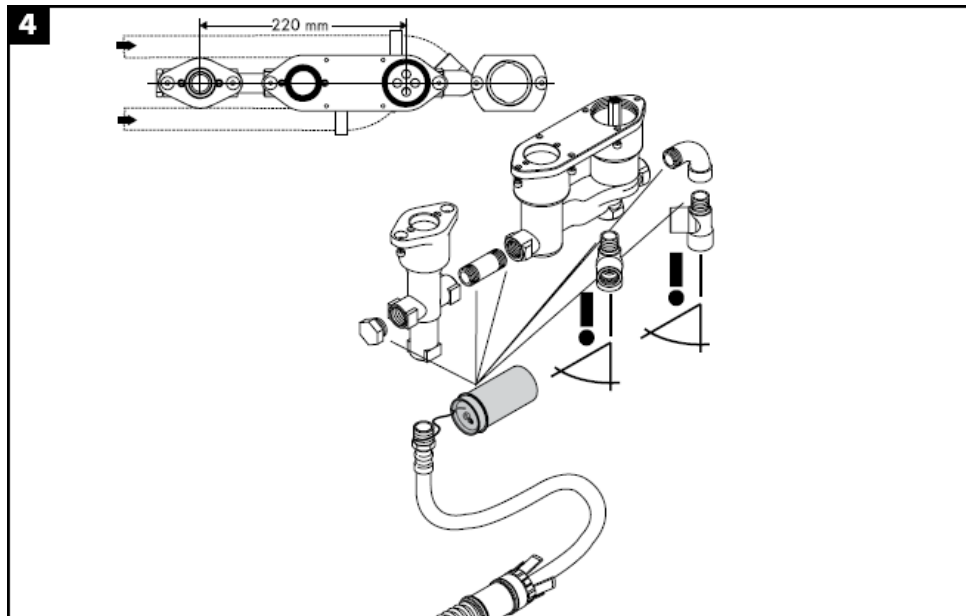
## Montering

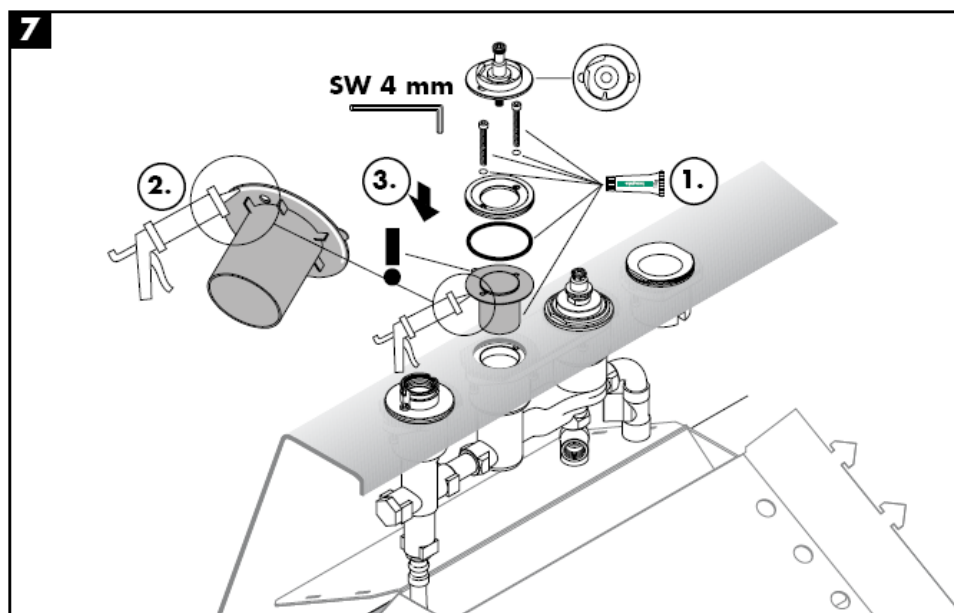
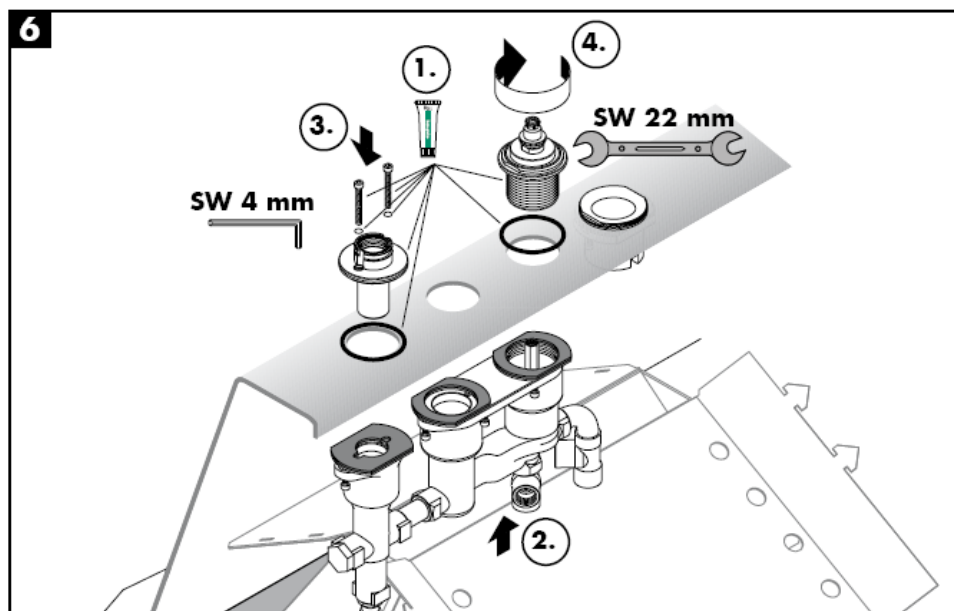
**OBS!** Blandaren måste installeras, genomspolas och testas enligt gällande föreskrifter.

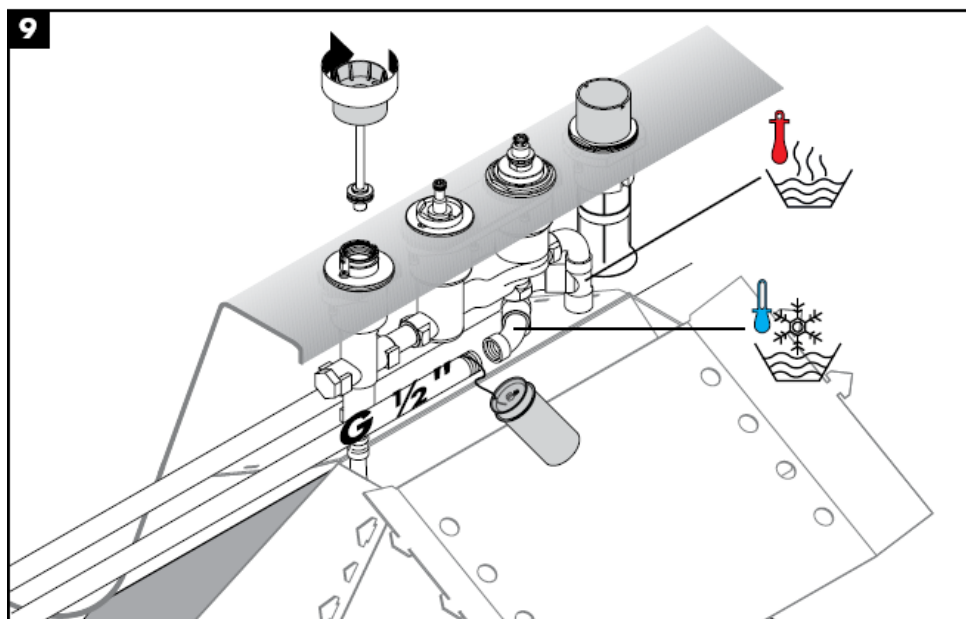
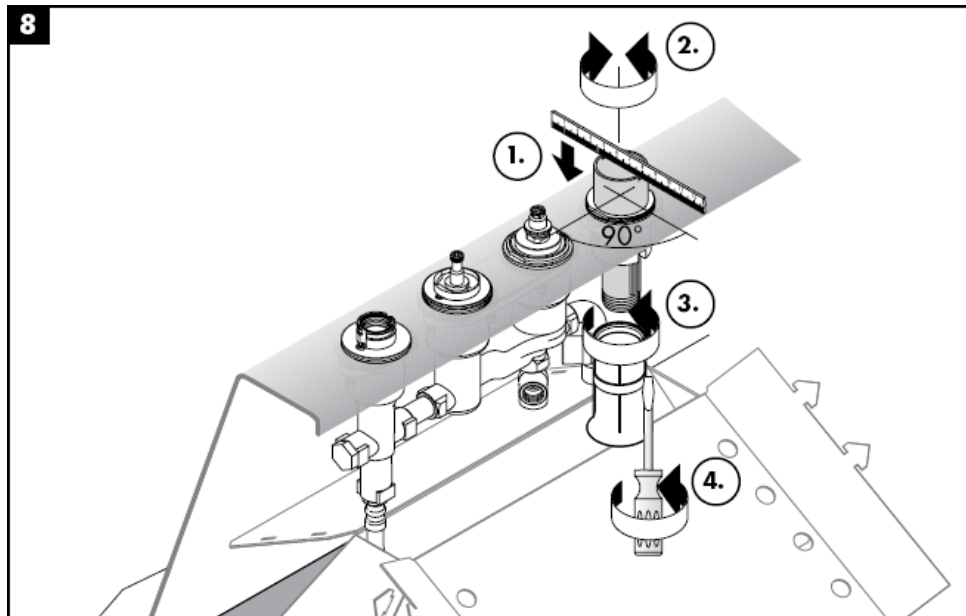


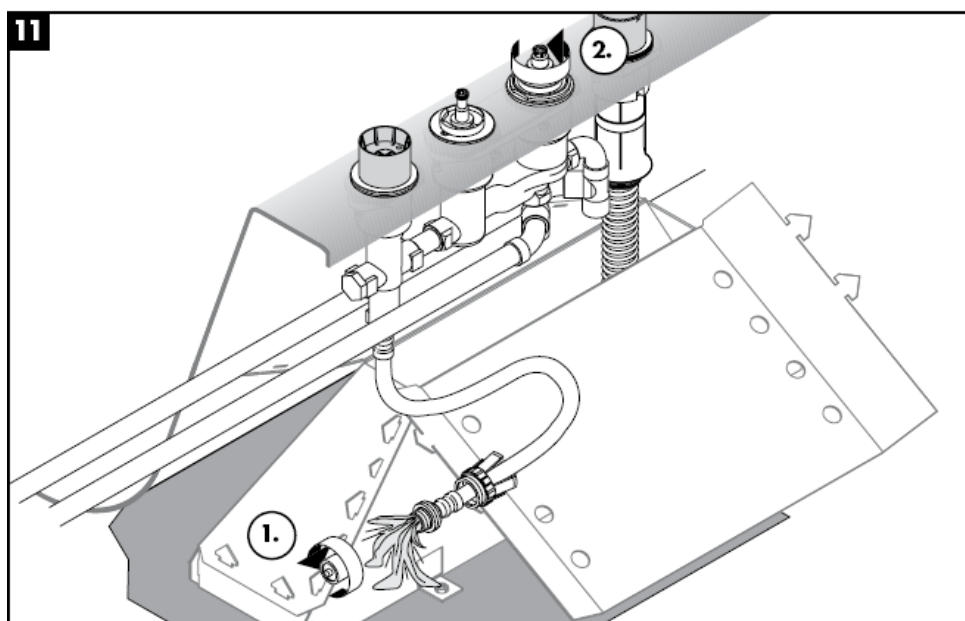
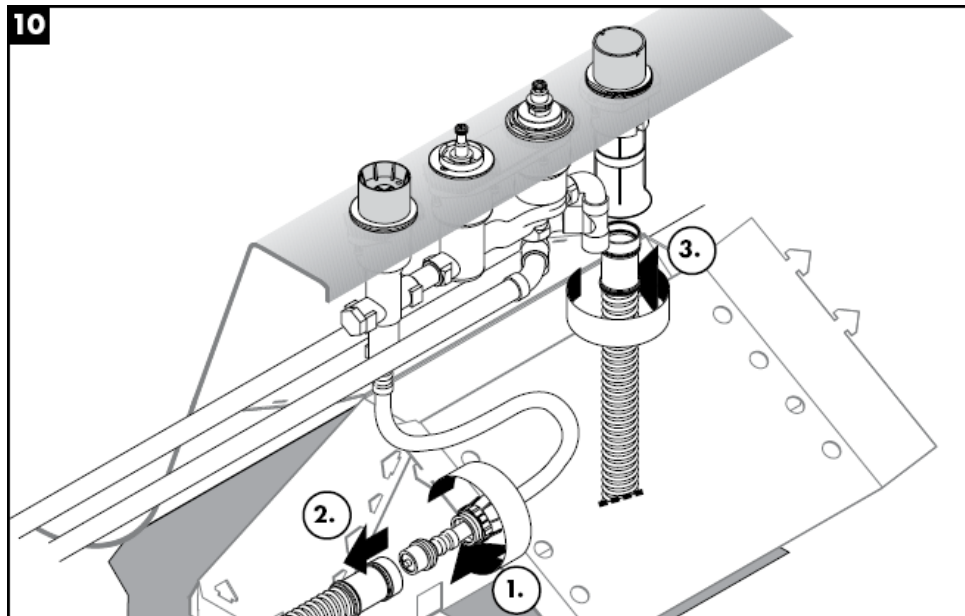


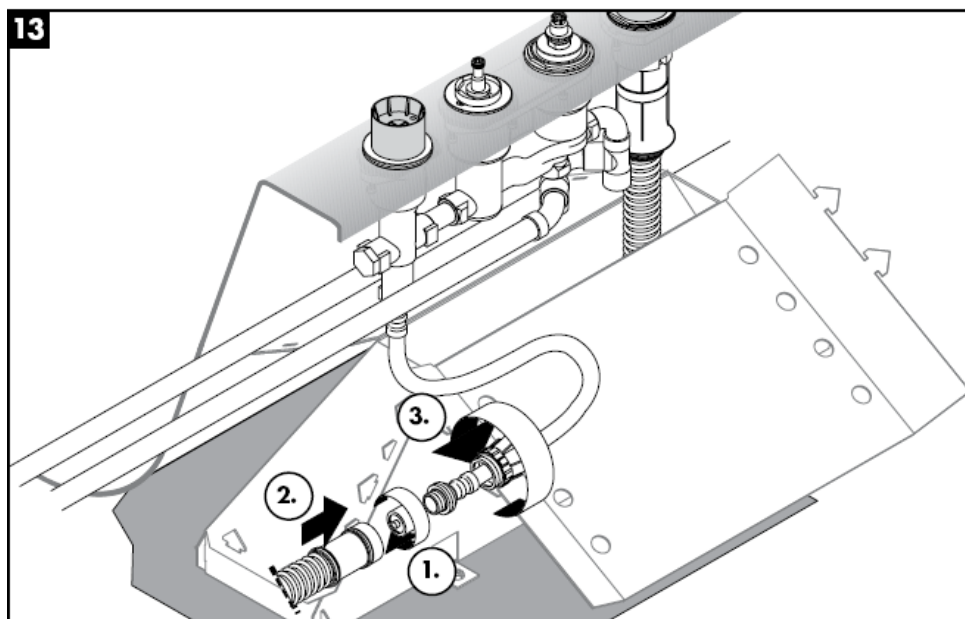
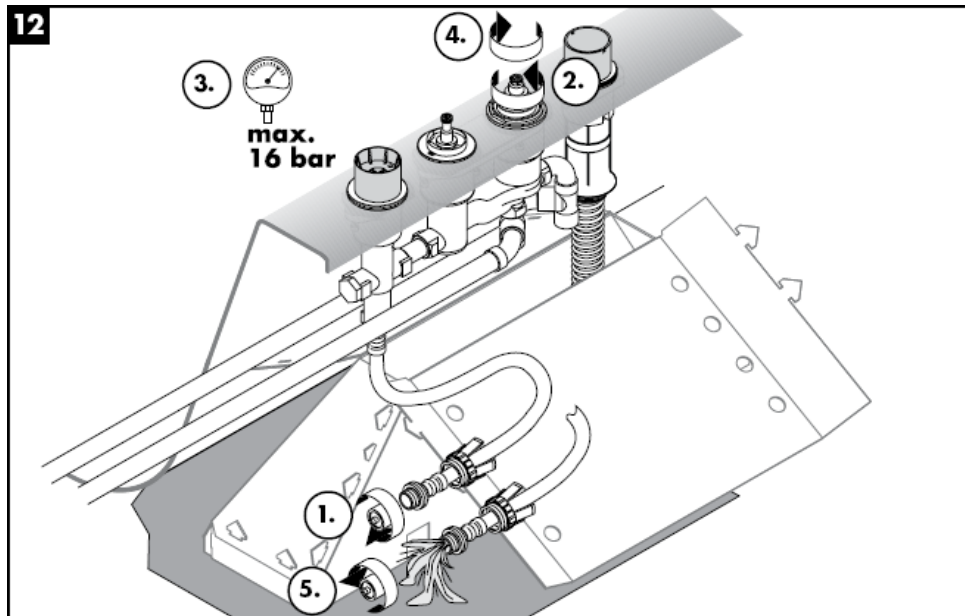


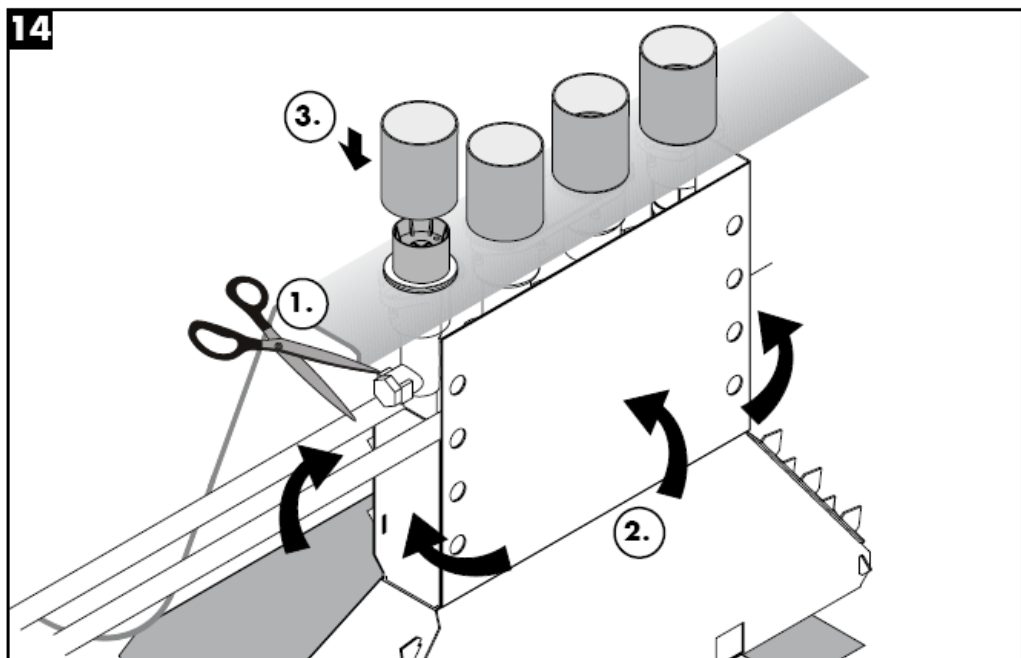












### Tekniska data

Driftstryck: max. 1 MPa  
Rek. driftstryck: 0,1 – 0,5 MPa  
Tryck vid provtryckning: 1,6 MPa  
(1 MPa = 10 bar = 147 PSI)  
Varmvattentemperatur: max. 80° C  
Rek. varmvattentemp.: 65° C  
Anslutningar G ½": kallt höger – varmt vänster  
Genomströmning/mängd: ca. 22 l/min 0,3 MPa

### Testsigill

---

DVGW	P-IX	SVGW	ACS	NF	WRAS	KIWA
	PA-IX					
	9089-ICB					

---

### Reservdelar se sidan 3

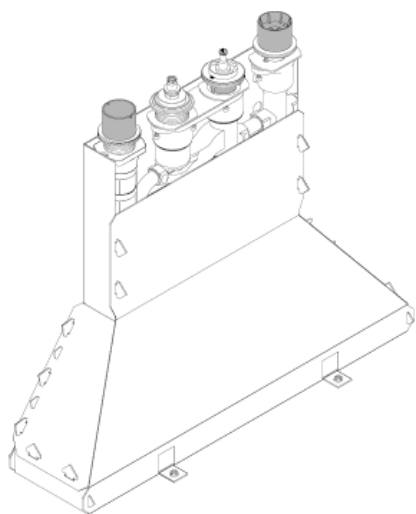
1	Anslagsbricka för temperaturkontroll	96239000
2	Klickinsats med skruv	94184000
3	Insats kompl.	96262000
4	Tryckslang	94174000
5	Secuflex slang 2,00 m	94108000
6	Expandermutter	96074000
7	Secuflex Box	28389000
8	Proppar	97568000
9	Anslutningsvinkel	97655000
10	O-ring 27x2,5	98149000
11	Styrhylsa	98806000
12	Hylsa	98807000

**hansgrohe**



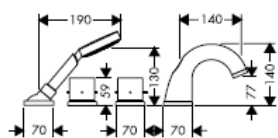


# Montavimo instrukcijos

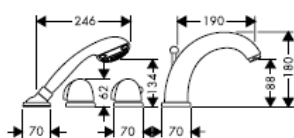


15460180 / 96239000

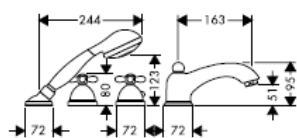
**hansgrohe**



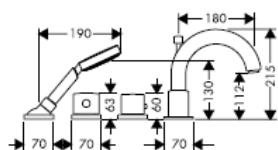
**Starck**  
10461XXX



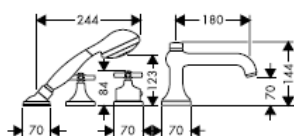
**Mondial /  
Metropol / Metris /  
Talis Elegance /  
Talis Sportive**  
15461XXX



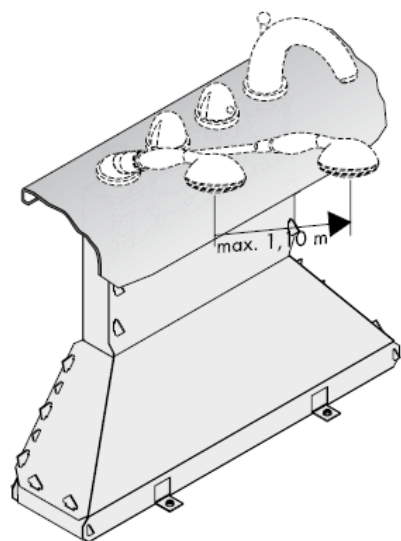
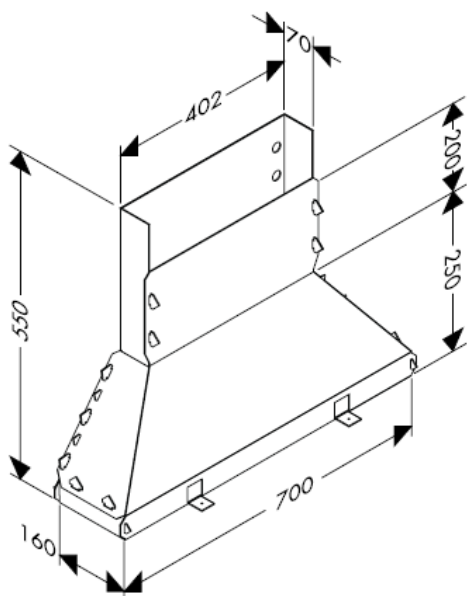
**Carlton**  
17461XXX

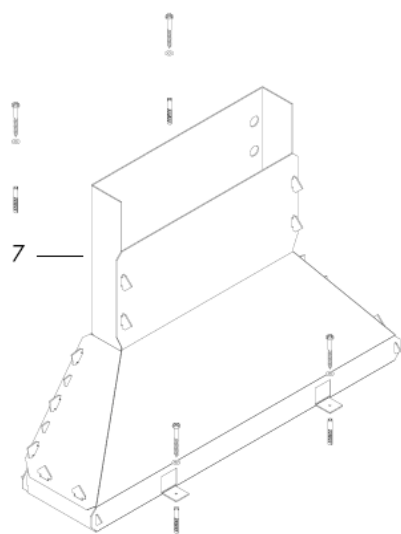
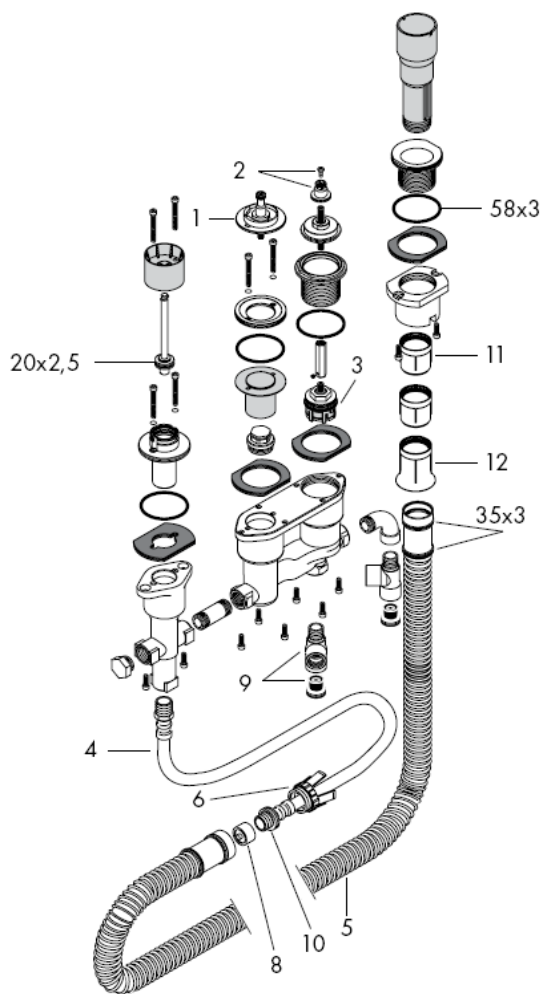


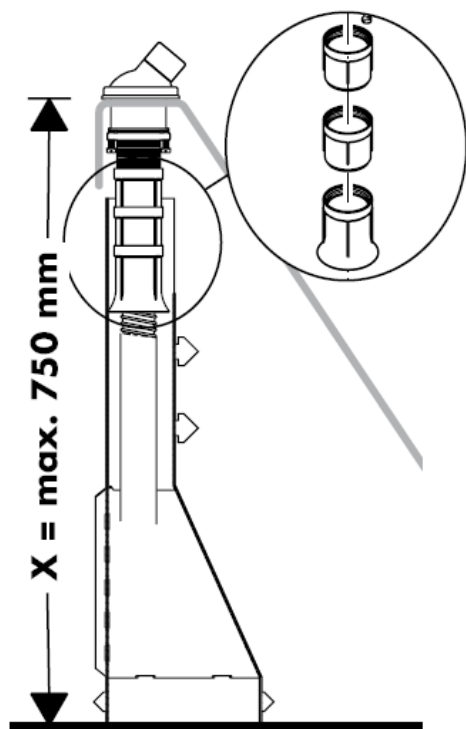
**Uno**  
38461XXX



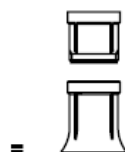
**Terrano**  
37461XXX







$X = \hat{=} 600 \text{ mm}$



$X = 600 \text{ mm} - 650 \text{ mm} =$



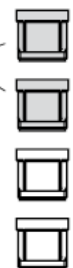
1 x —  
98806000



$X = 650 \text{ mm} - 700 \text{ mm} =$



2 x —  
98806000

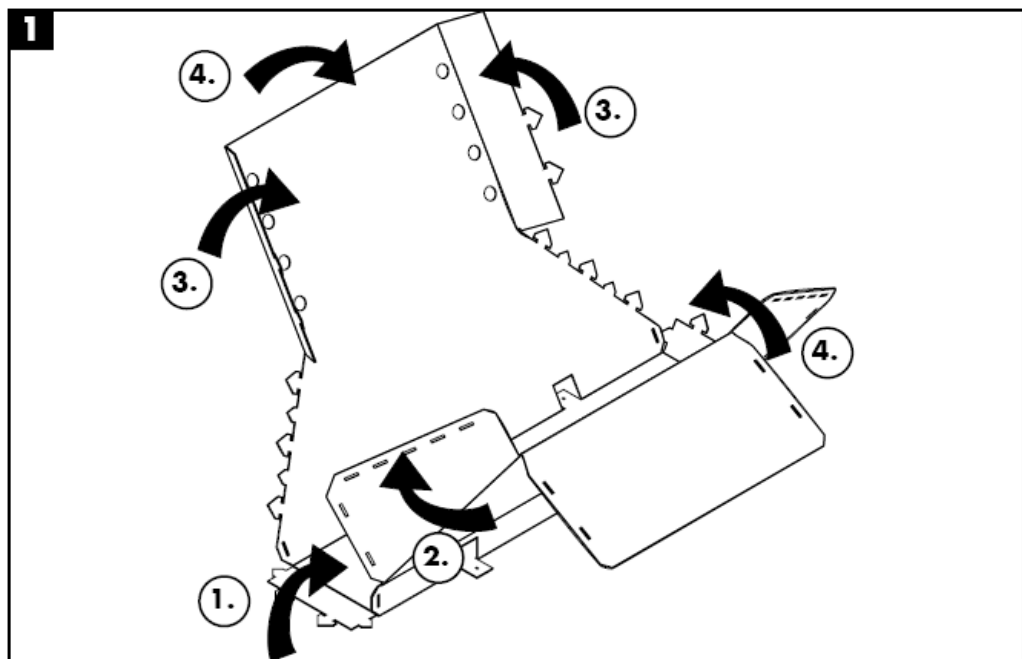


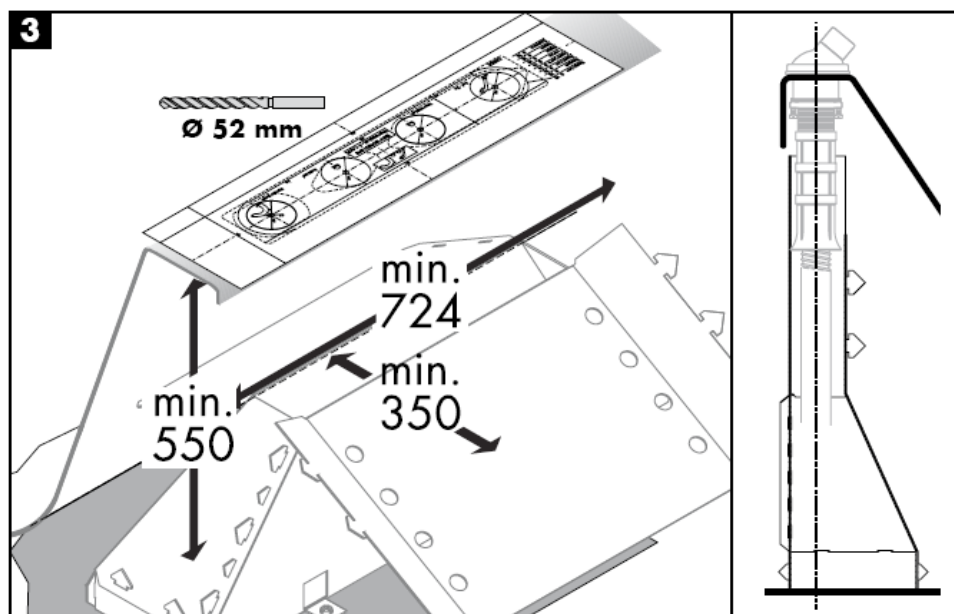
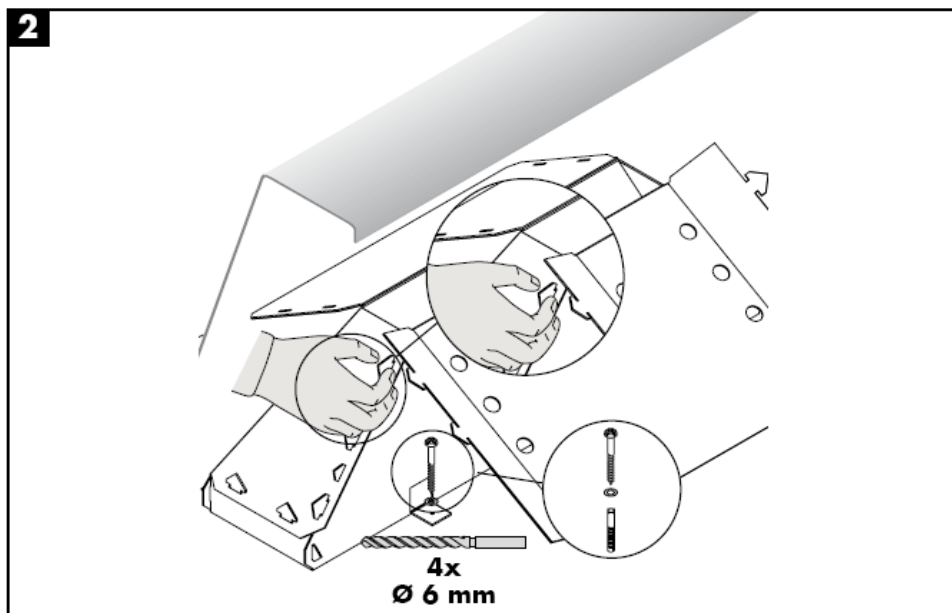
$X = 700 \text{ mm} - 750 \text{ mm} =$

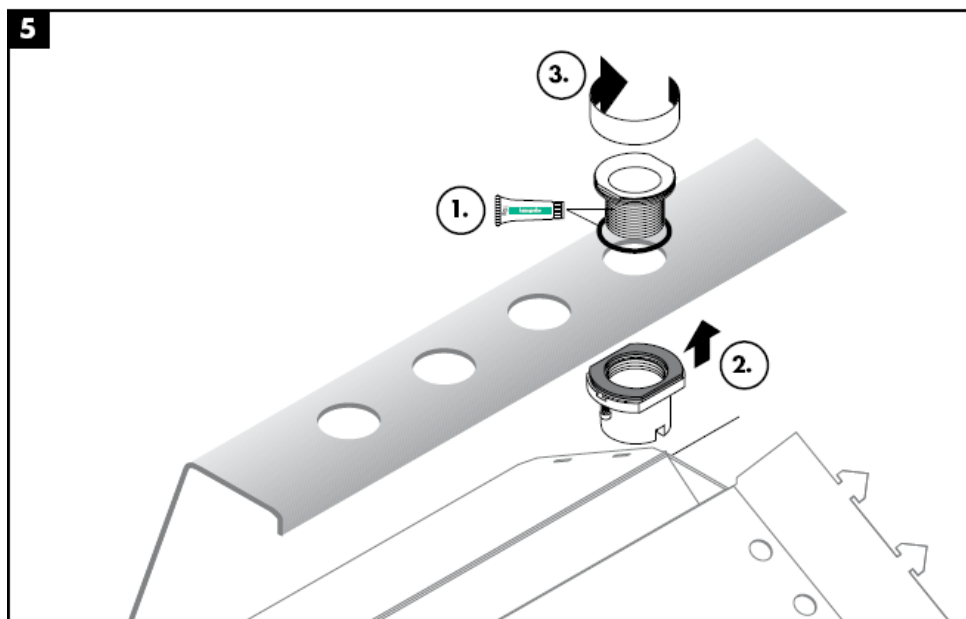
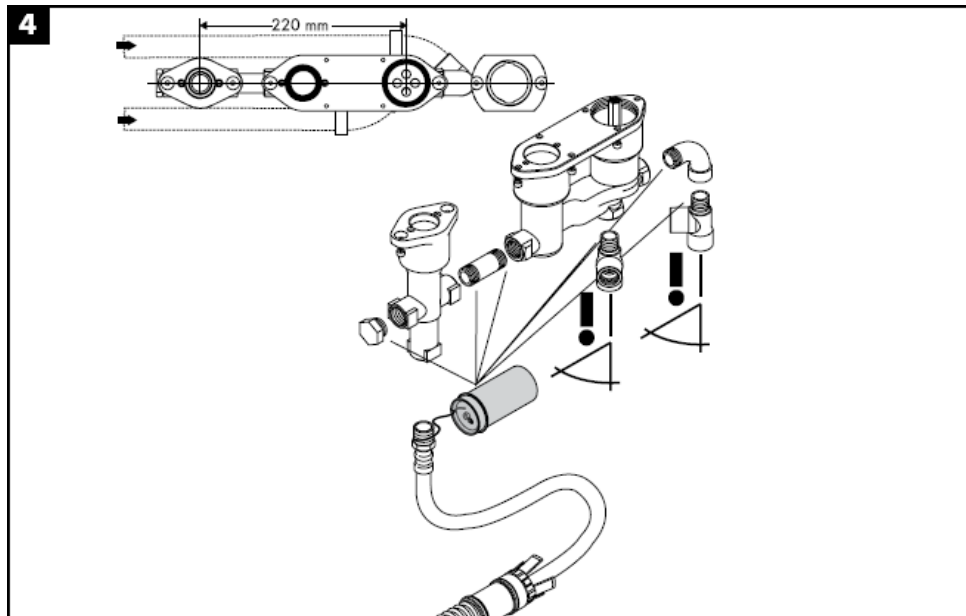


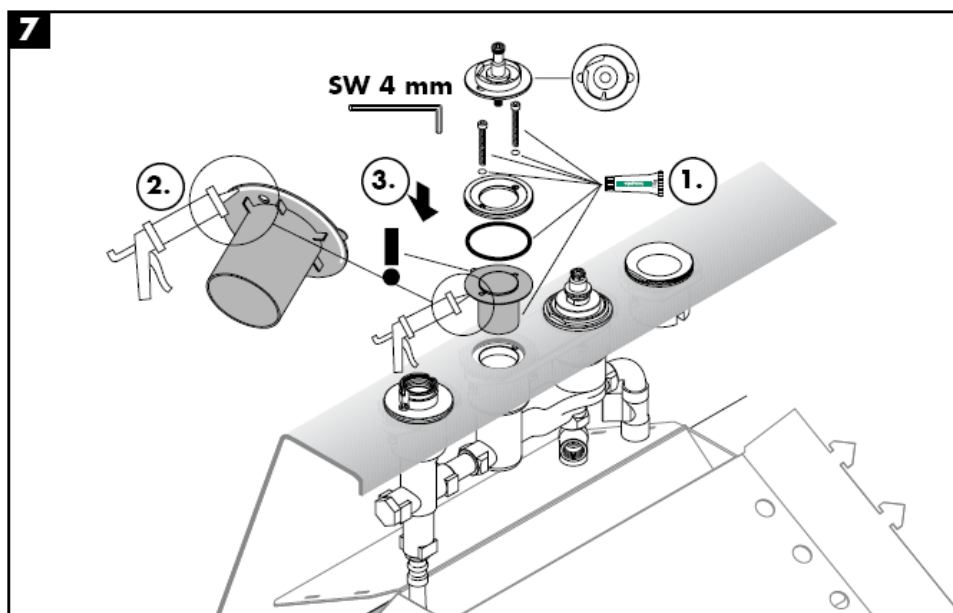
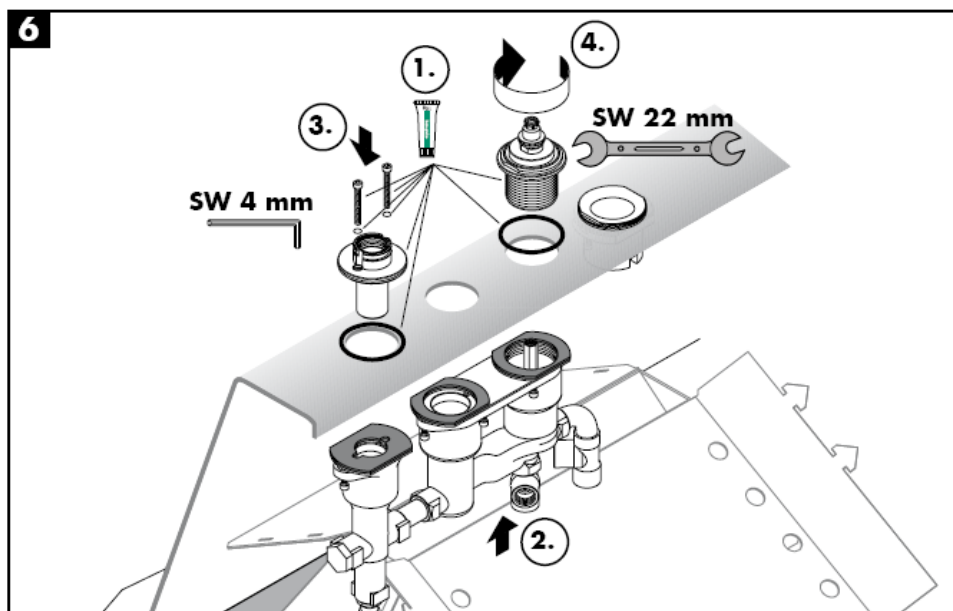
## Montavimas

**Dėmesio!** Maišytuvas privalo būti montuojamas, išleidžiamas ir patikrinamas pagal galiojančias normas!

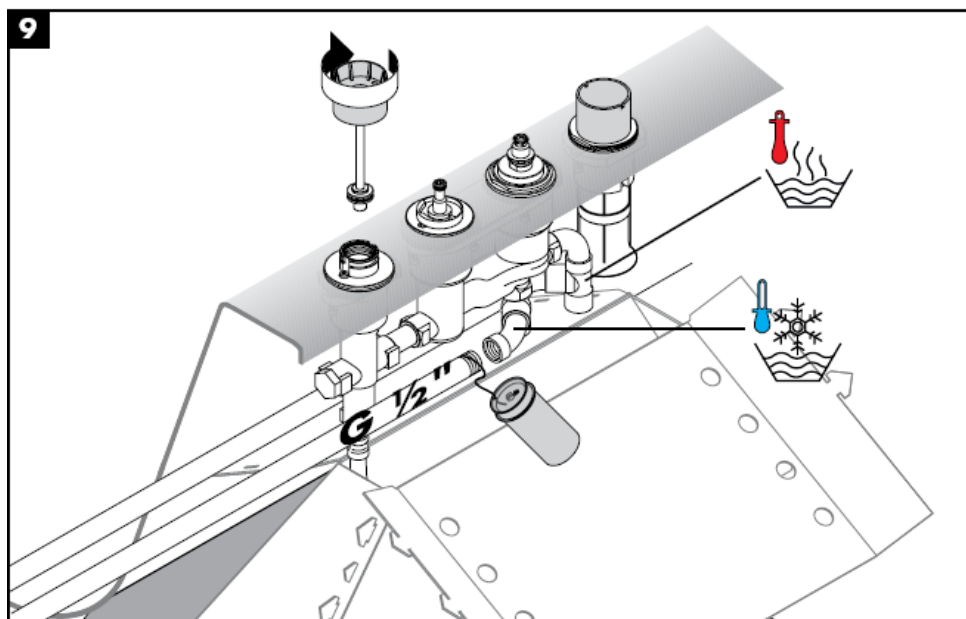
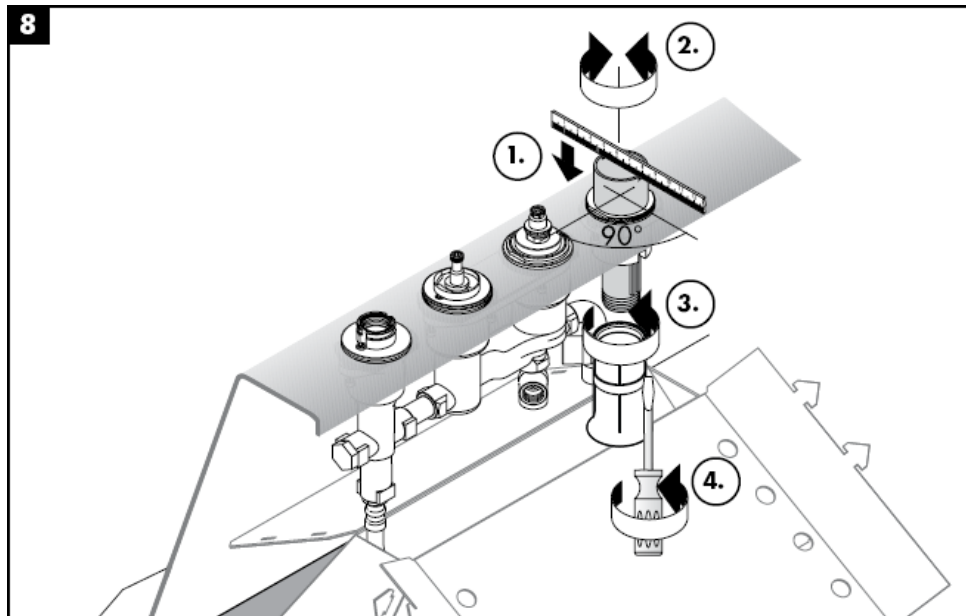


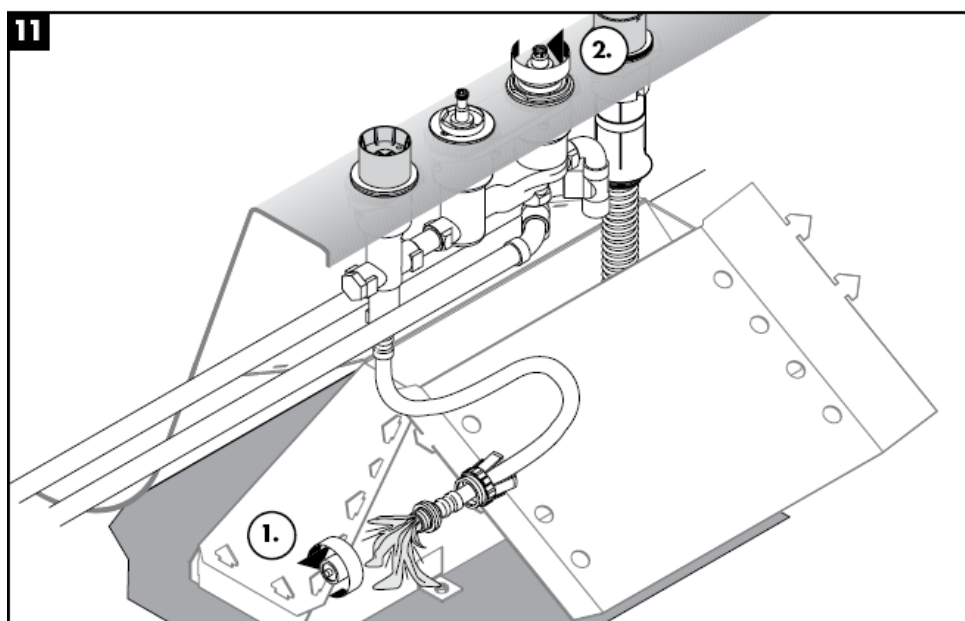
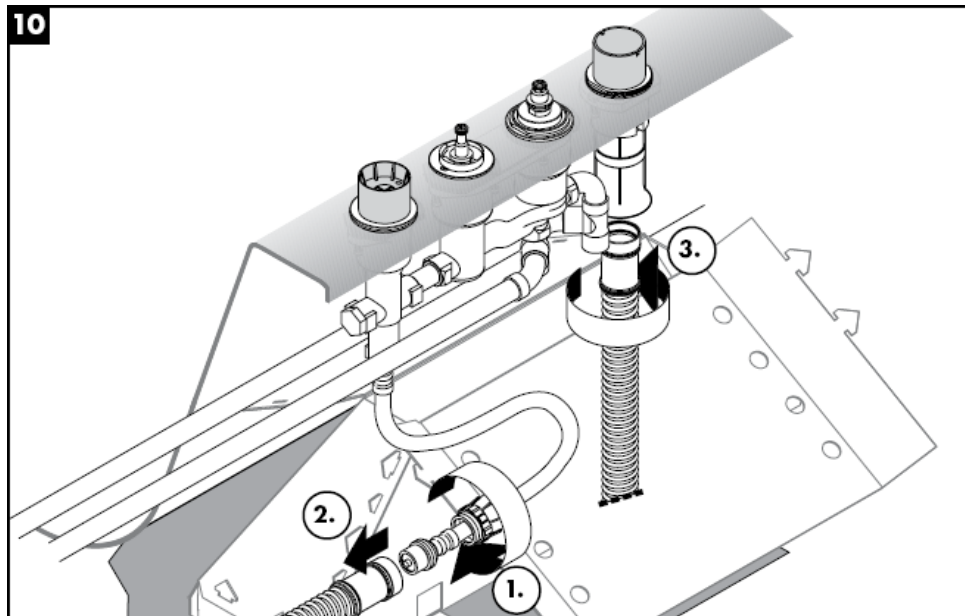


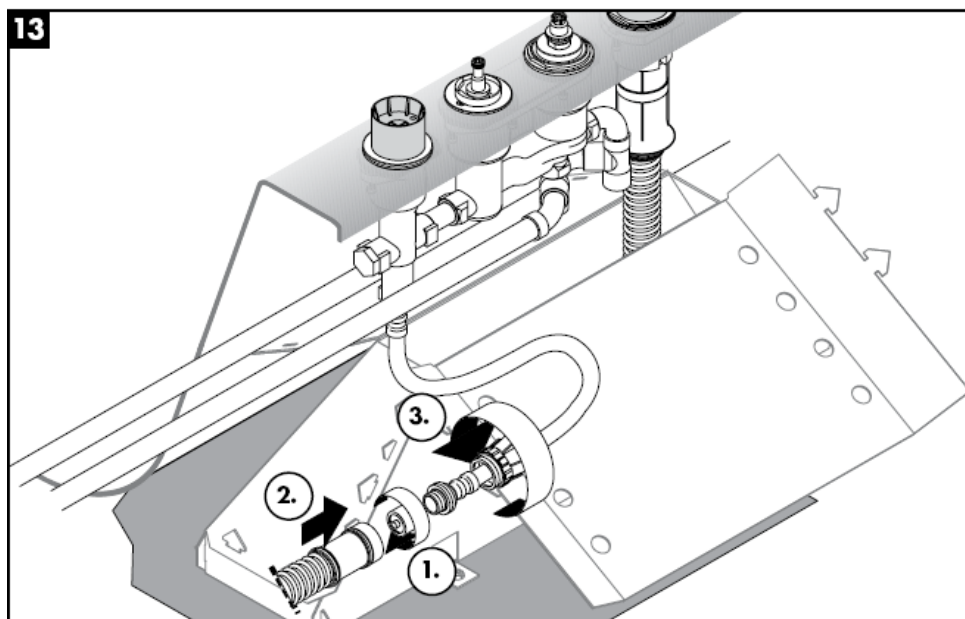
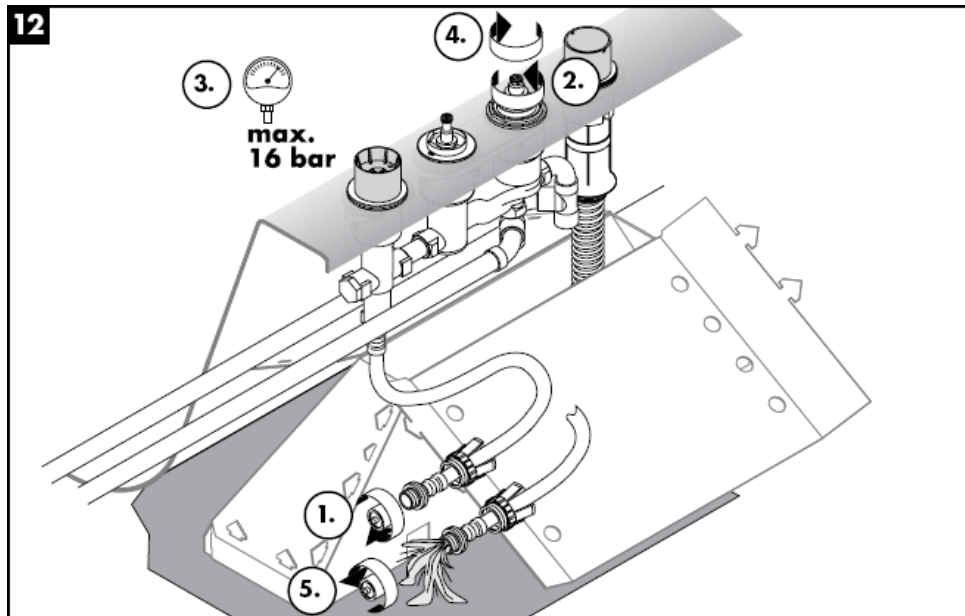


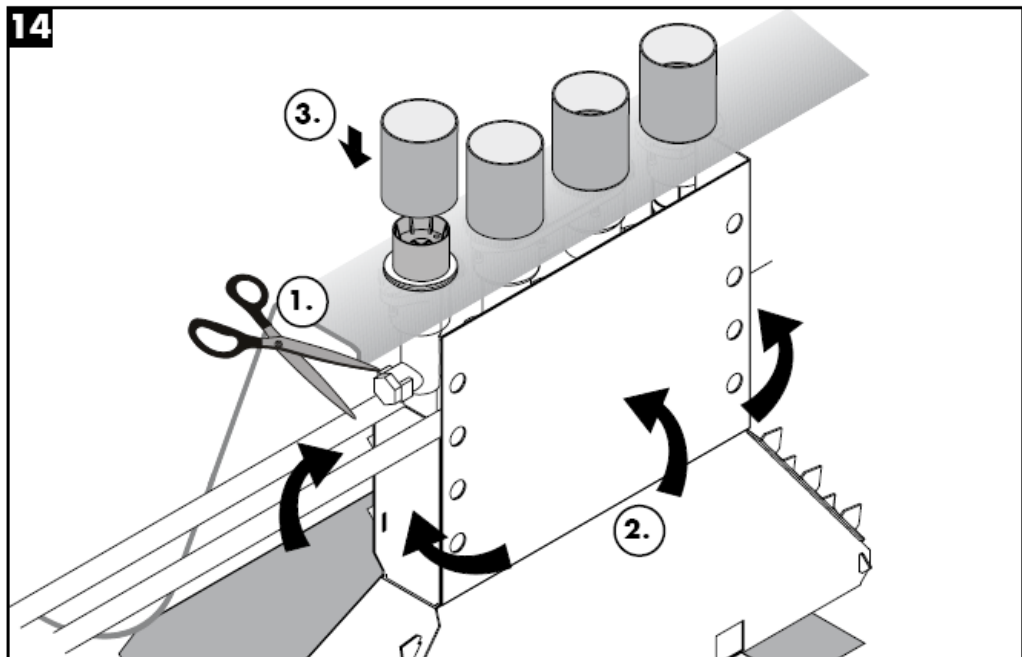












## Techniniai duomenys

Darbinis slėgis: max. 1 MPa  
Rekomenduojamas slėgis: 0,1 – 0,5 MPa  
Bandomasis slėgis: 1,6 MPa  
(1 MPa = 10 barų = 147 PSI)  
Karšto vandens temperatūra: max. 80° C  
Rekomenduojama karšto vandens temperatūra: 65° C  
Prijungimas G ½": Šaltas vanduo dešinėje, karštas - kairėje  
Vandens pralaidumas: ca. 22 l/min 0,3 MPa

## Bandymo pažyma

DVGW	P-IX	SVGW	ACS	NF	WRAS	KIWA
	PA-IX 9089-ICB					

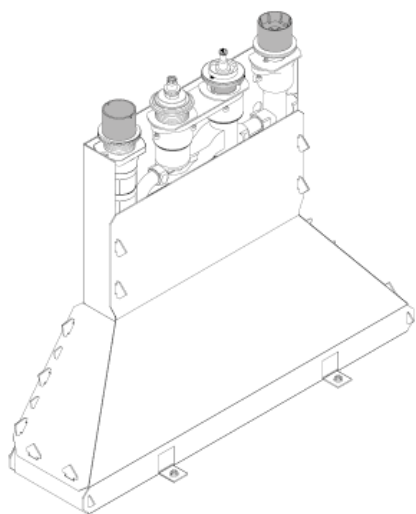
## Atsarginės dalys žr. psl. 3

1	temperatūros reguliavimo atraminis žiedas	96239000
2	rankenėlės tvirtinimo komplektas	94184000
3	perjungiklis	96262000
4	Slėgio žarna	94174000
5	"Secuflex" žarna, 2,00 m	94108000
6	Veržlė	96074000
7	„Secuflex“ dėžutė	28389000
8	Aklė	97568000
9	jungimo kampuočiai	97655000
10	sandarinimo žiedas 27x2,5	98149000
11	kreipiančioji mova	98806000
12	mova	98807000

**hansgrohe**

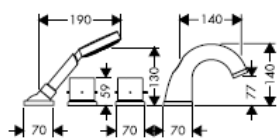


# Uputstva za instalaciju

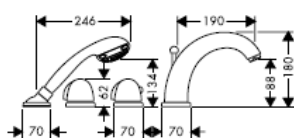


15460180 / 96239000

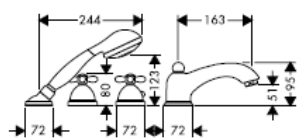
**hansgrohe**



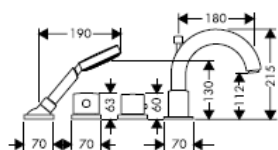
**Starck**  
10461XXX



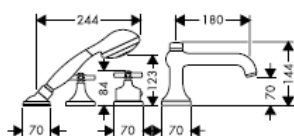
**Mondial /  
Metropol / Metris /  
Talis Elegance /  
Talis Sportive**  
15461XXX



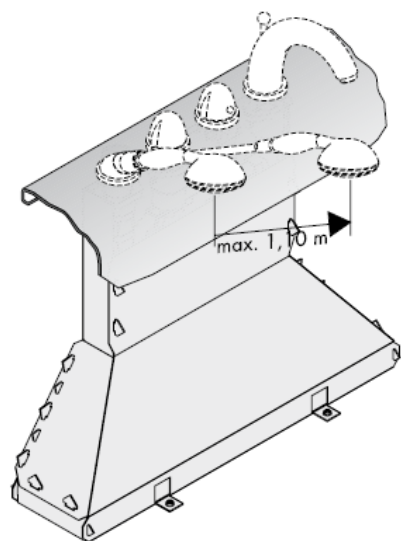
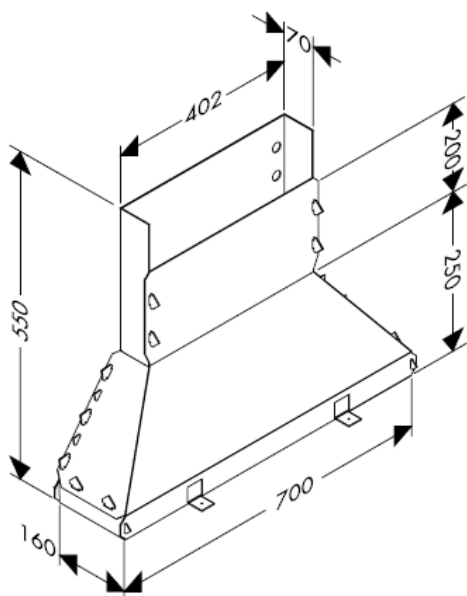
**Carlton**  
17461XXX



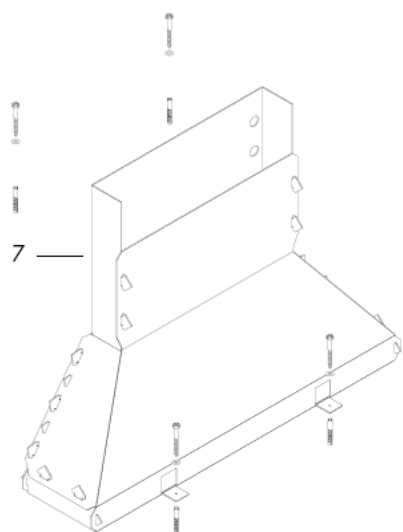
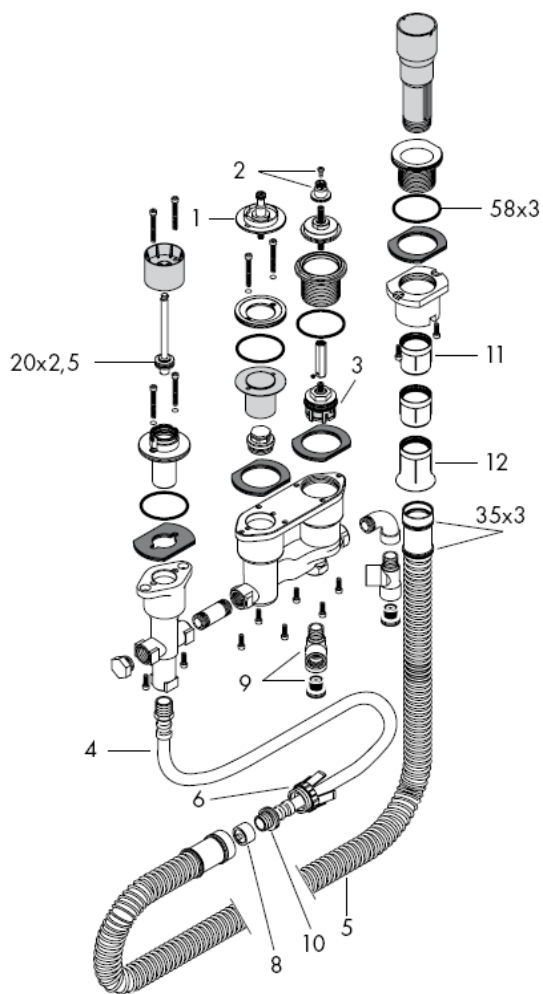
**Uno**  
38461XXX

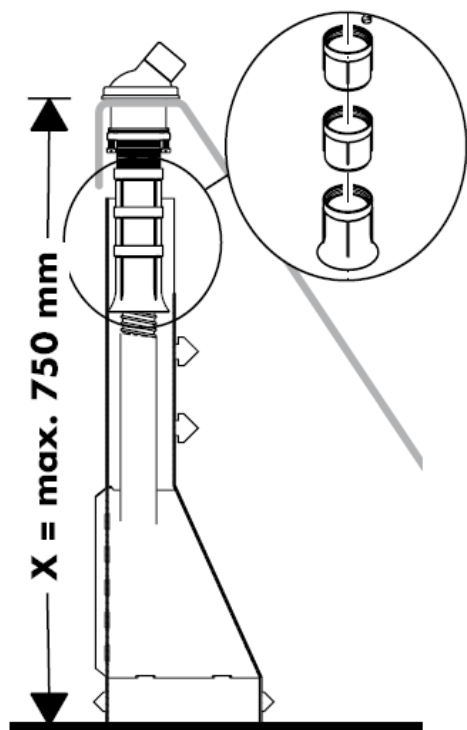


**Terrano**  
37461XXX

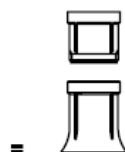








$X = \hat{=} 600 \text{ mm}$



$X = 600 \text{ mm} - 650 \text{ mm} =$



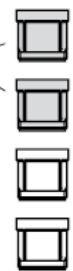
1 x —  
98806000



$X = 650 \text{ mm} - 700 \text{ mm} =$



2 x —  
98806000

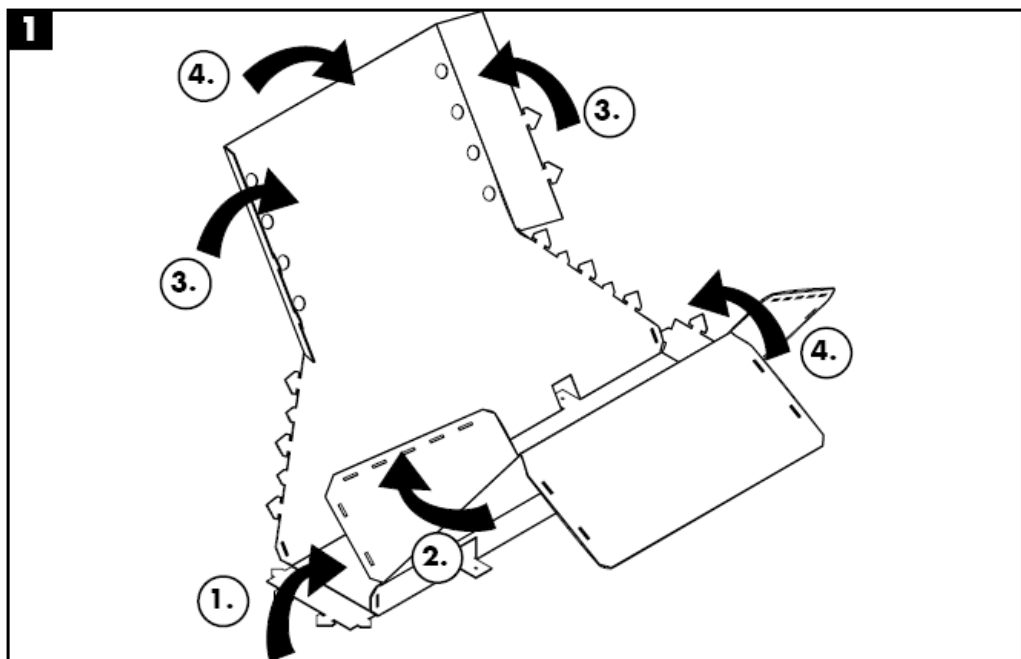


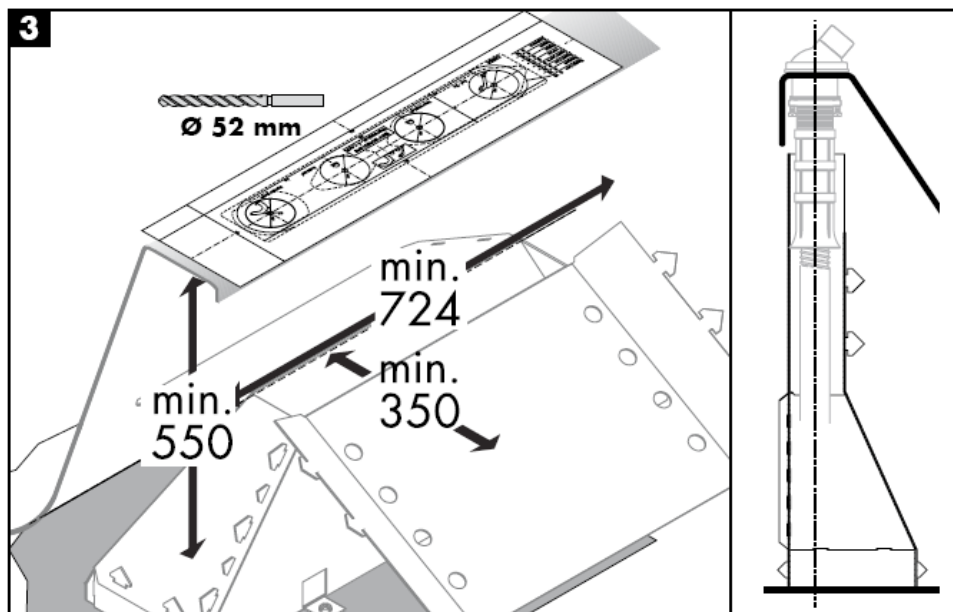
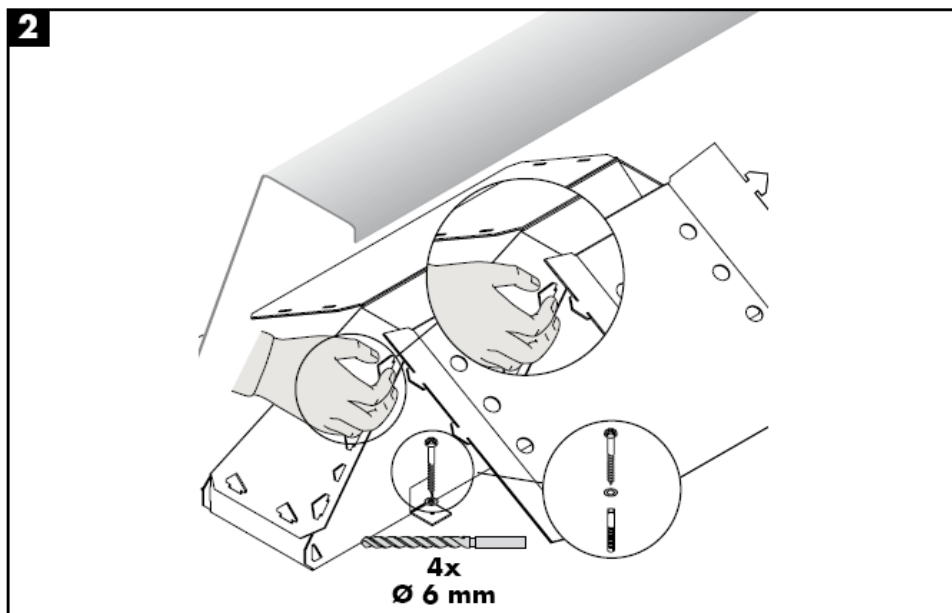
$X = 700 \text{ mm} - 750 \text{ mm} =$

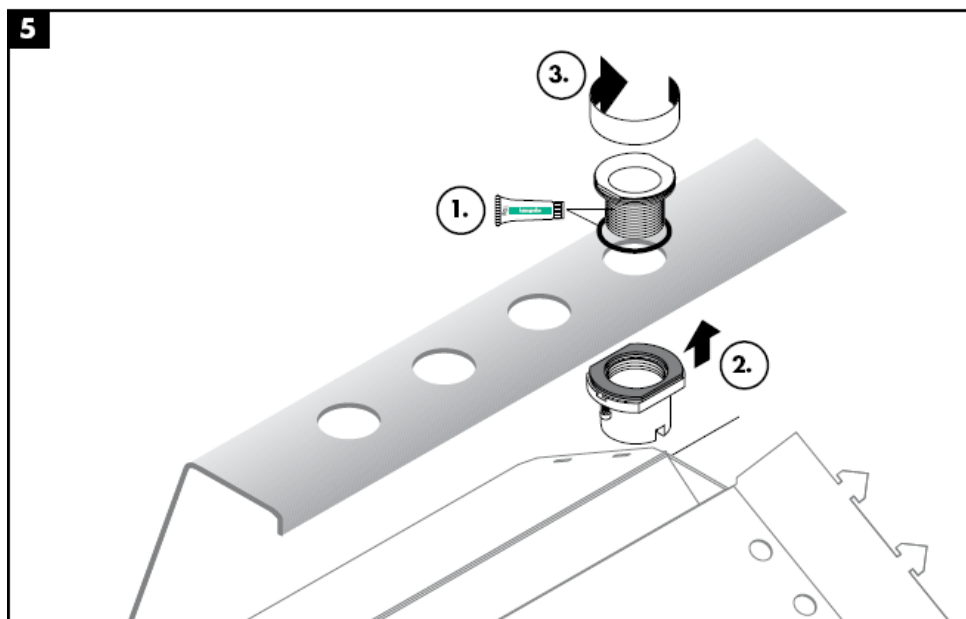
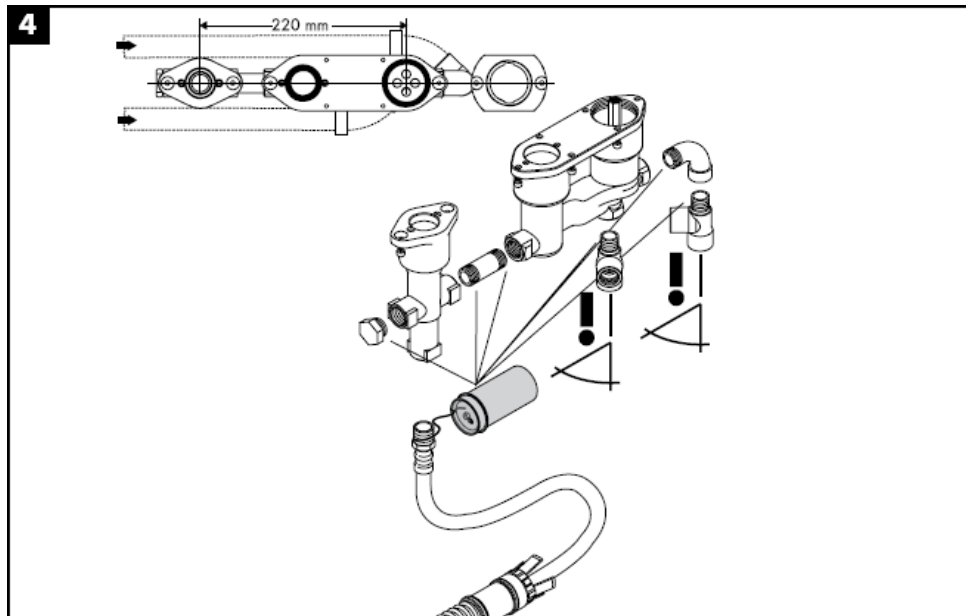


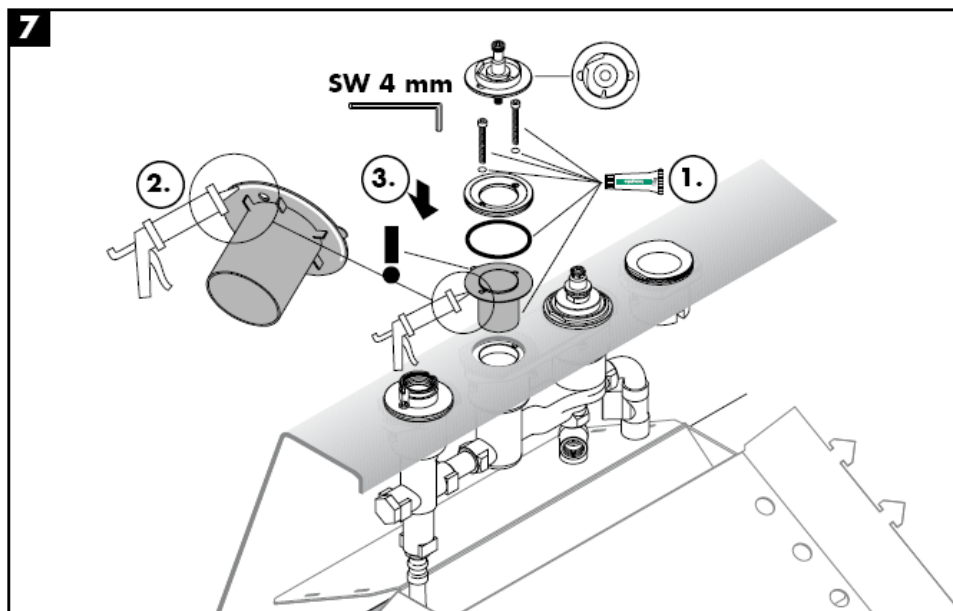
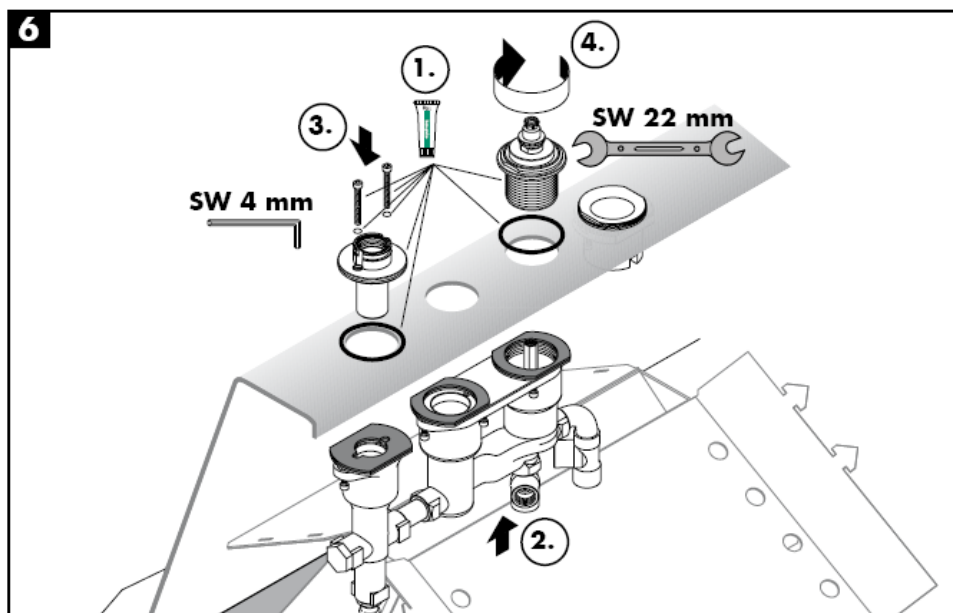
## Sastavljanje

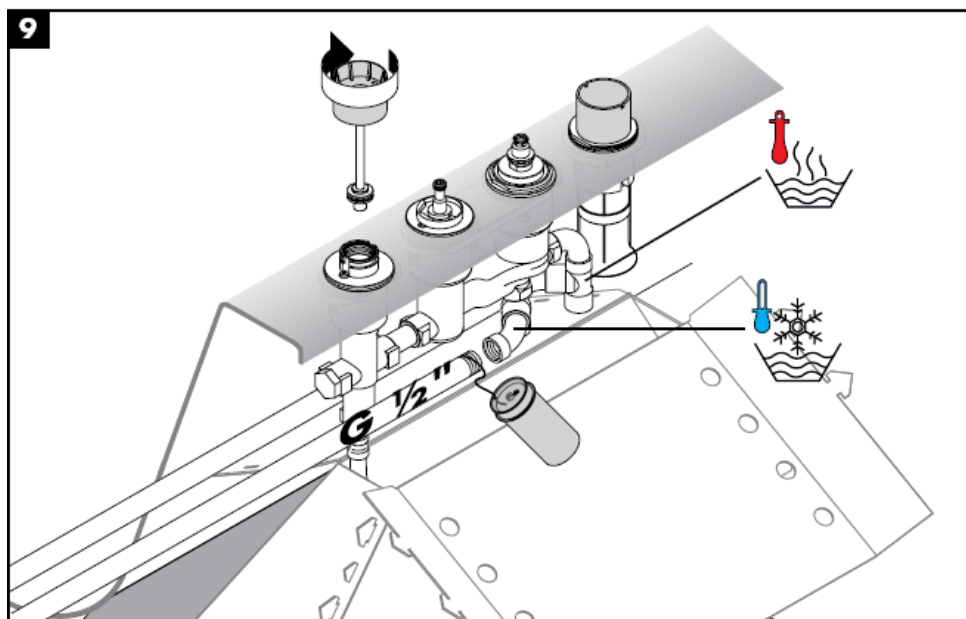
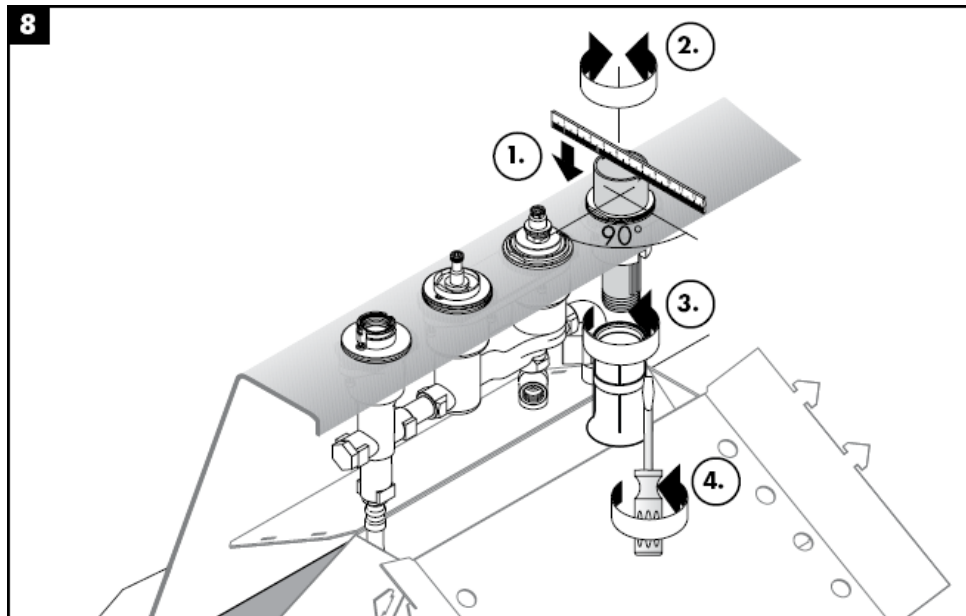
**Pažnja!** Cijevi moraju biti postavljene, isprane i testirane prema važećim normama!

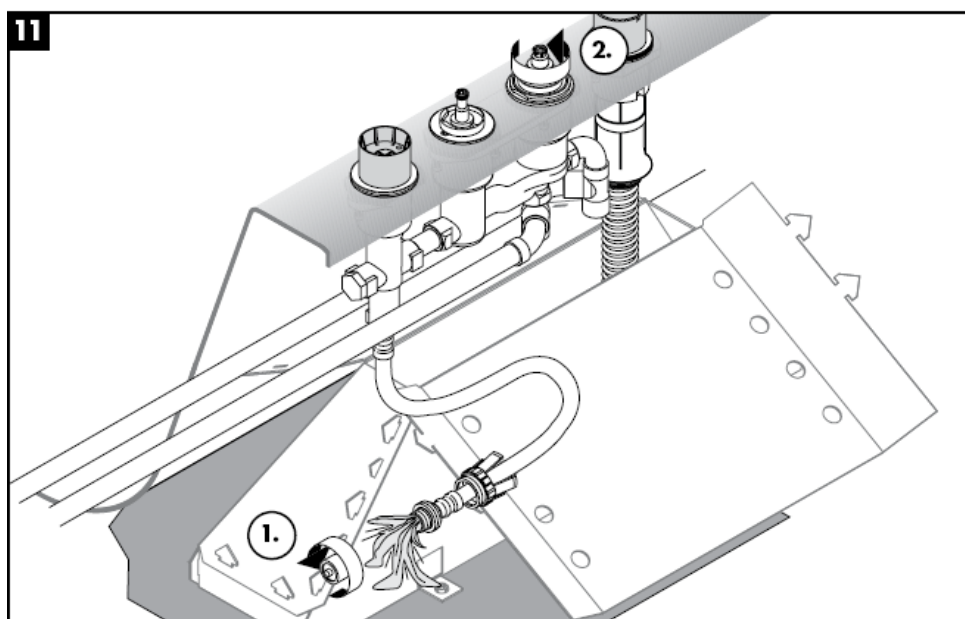
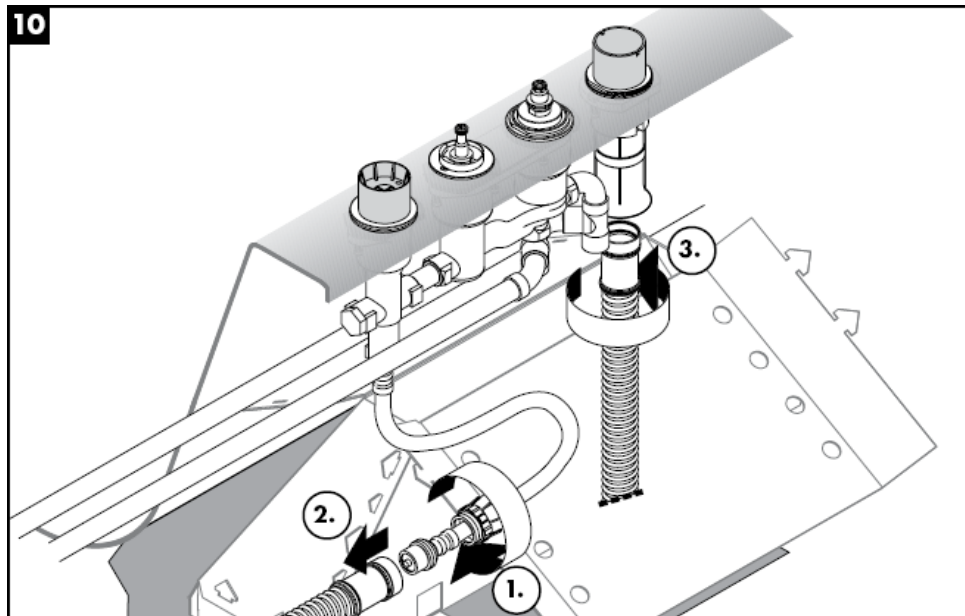






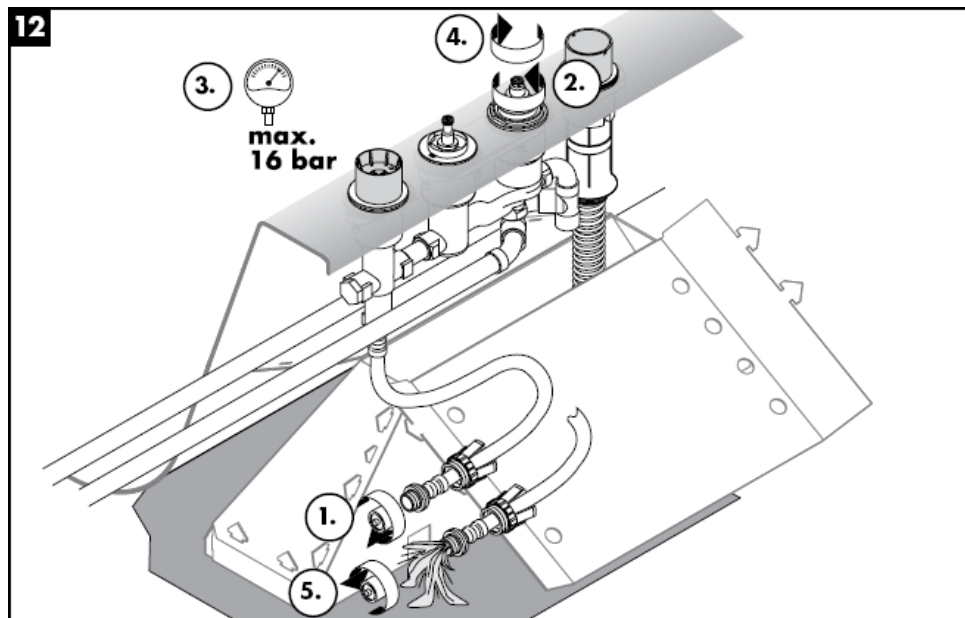




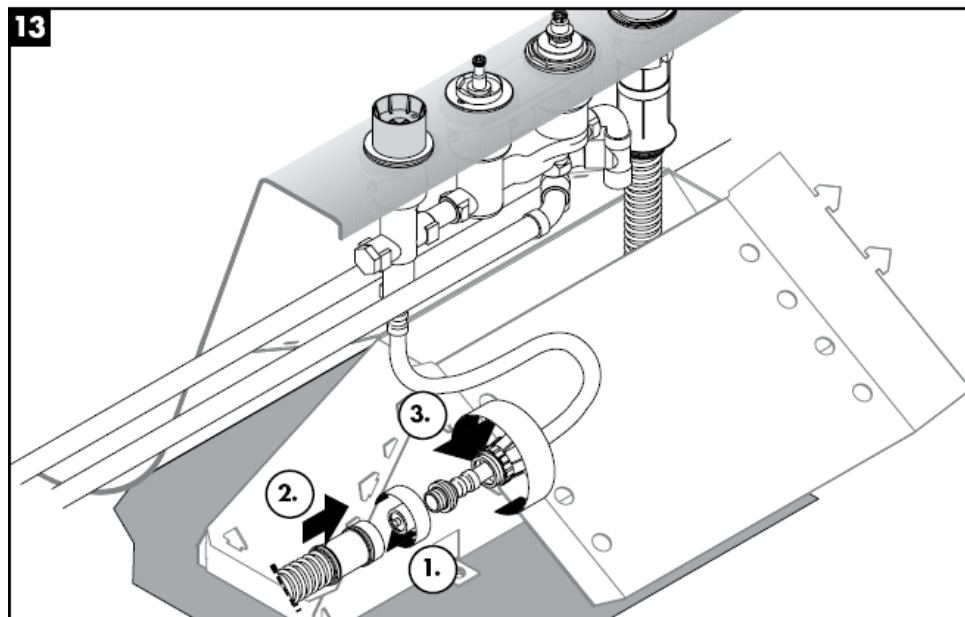


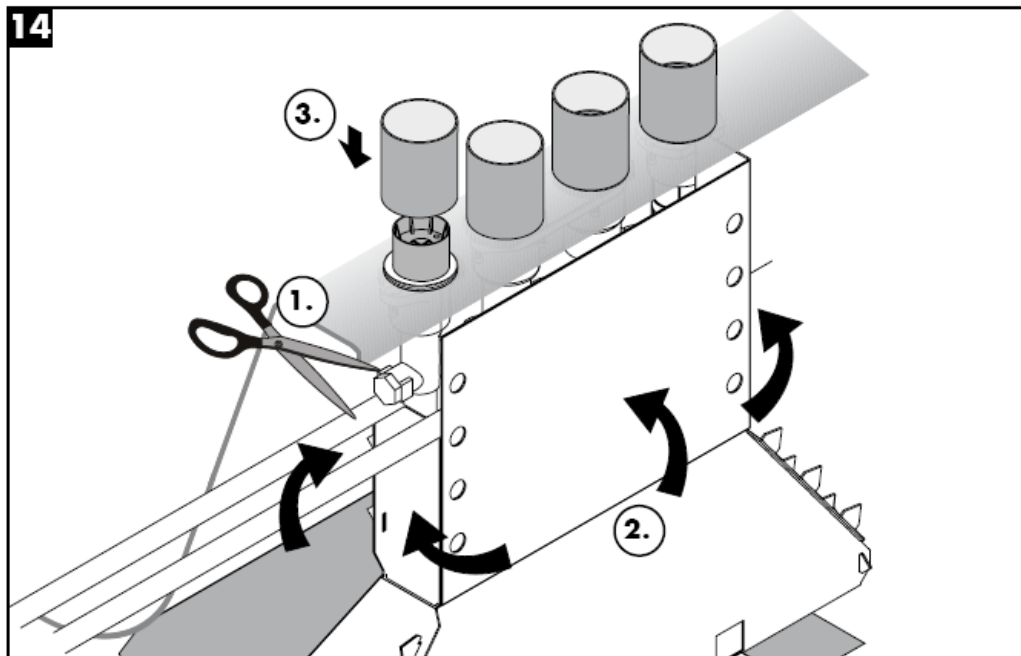


12



13





### Tehnički podatci

Najveći dopušteni tlak: max. 1 MPa  
Preporučeni tlak: 0,1 – 0,5 MPa  
Probni tlak: 1,6 MPa  
(1 MPa = 10 bar = 147 PSI)  
Temperatura vruće vode: max. 80° C  
Preporučena temperatura vruće vode: 65° C  
Spojevi G ½": hladna desno – topla lijevo  
Protok vode: ca. 22 l/min 0,3 MPa

### Oznaka testiranja

DVGW	P-IX	SVGW	ACS	NF	WRAS	KIWA
	PA-IX					
	9089-ICB					

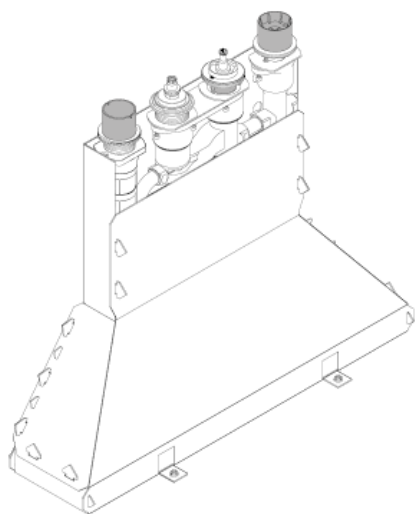
### Rezervni dijelovi pogledaj stranicu 3

1	Graničnik regulatora temperature	96239000
2	Set za ručno učvršćivanje	94184000
3	Ugradbeni komplet	96262000
4	tlačna gipka cijev	94174000
5	Secuflex gipka cijev 2,00 m	94108000
6	rastezna matica	96074000
7	Secuflex Box	28389000
8	čep	97568000
9	priključni kutnik	97655000
10	O prsten 27x2,5	98149000
11	vodeća čahura	98806000
12	Čahura	98807000

**hansgrohe**

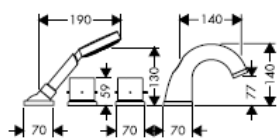


# Montaj kılavuzu

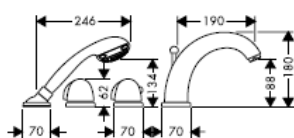


15460180 / 96239000

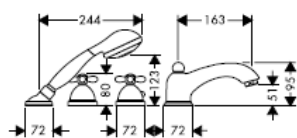
**hansgrohe**



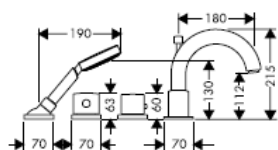
**Starck**  
10461XXX



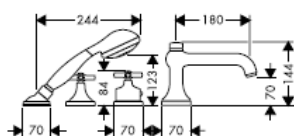
**Mondial /  
Metropol / Metris /  
Talis Elegance /  
Talis Sportive**  
15461XXX



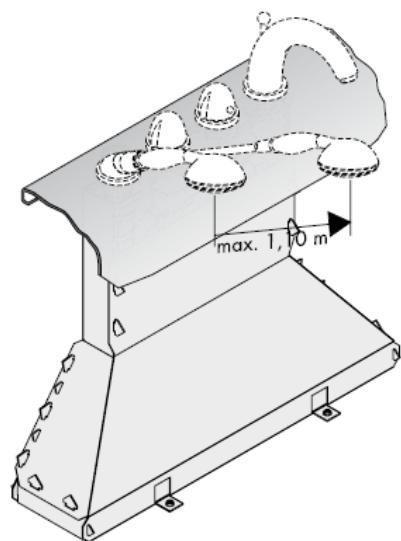
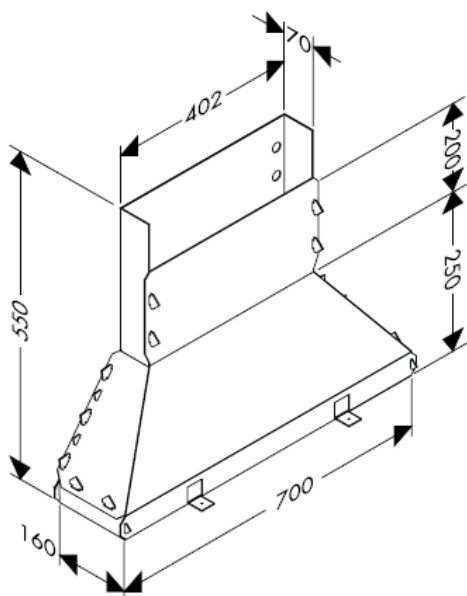
**Carlton**  
17461XXX

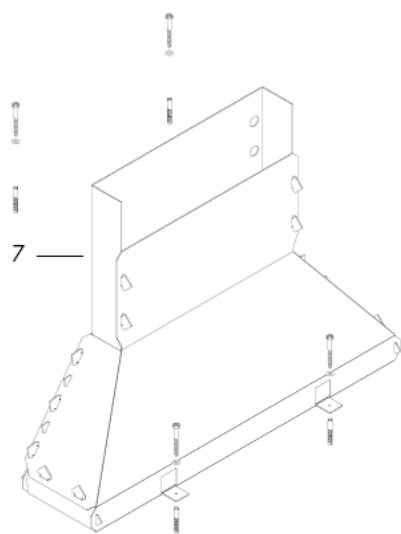
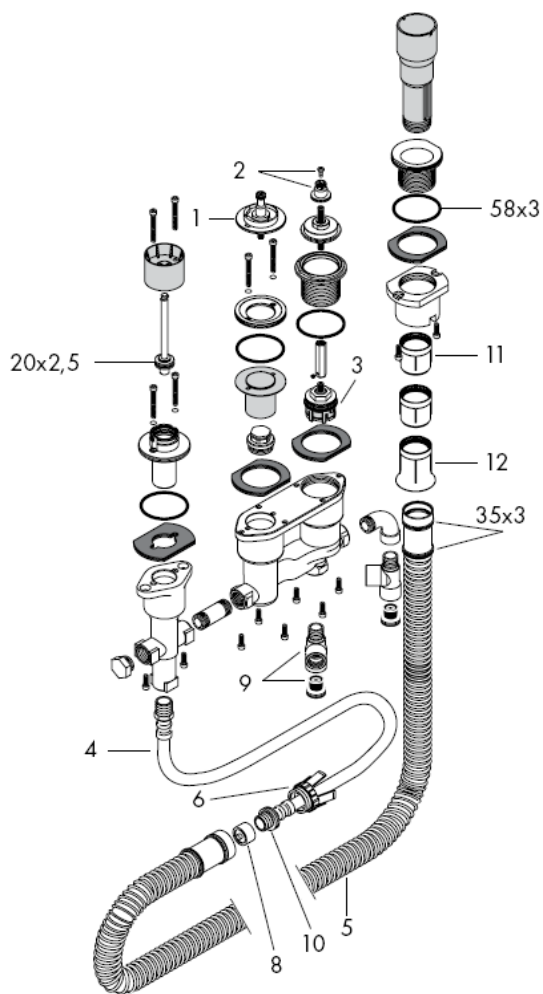


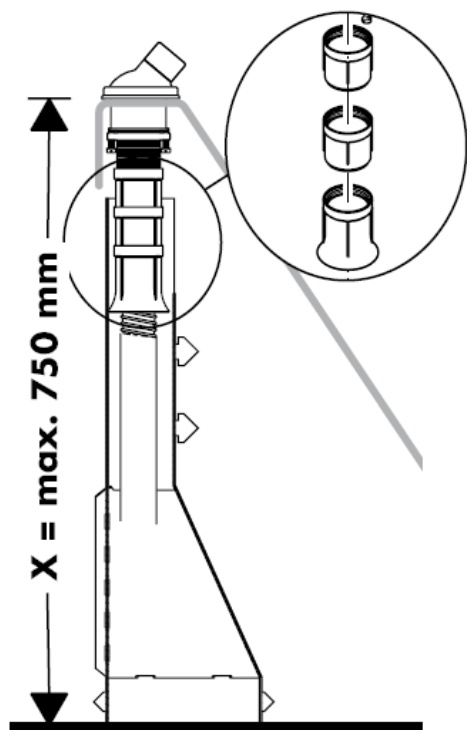
**Uno**  
38461XXX



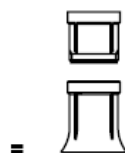
**Terrano**  
37461XXX







$X = \hat{=} 600 \text{ mm}$



$X = 600 \text{ mm} - 650 \text{ mm} =$



1 x —  
98806000



$X = 650 \text{ mm} - 700 \text{ mm} =$



2 x —  
98806000



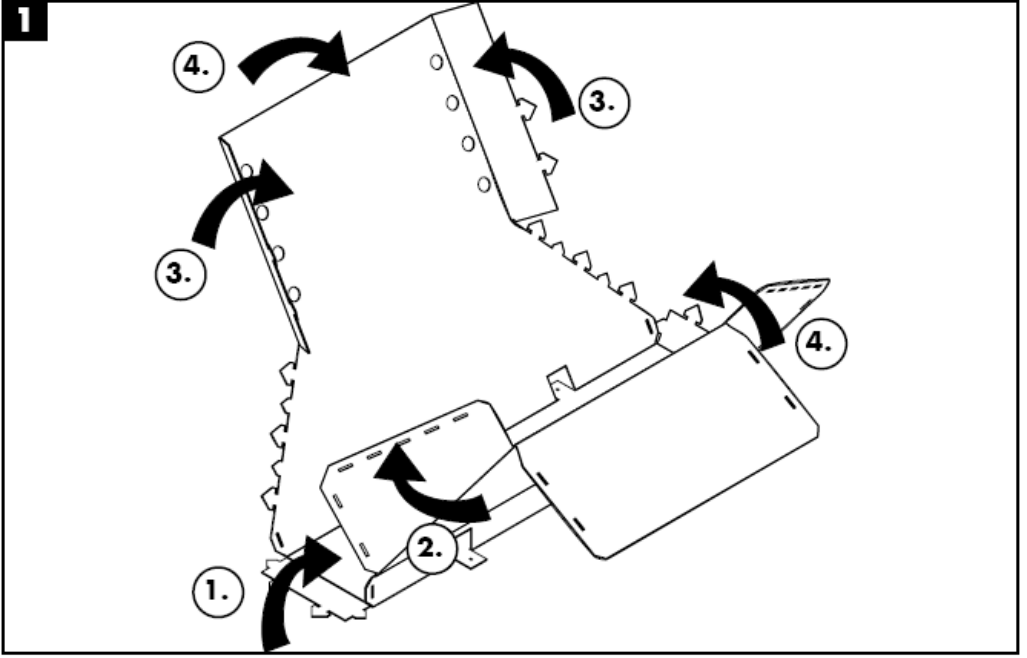
$X = 700 \text{ mm} - 750 \text{ mm} =$

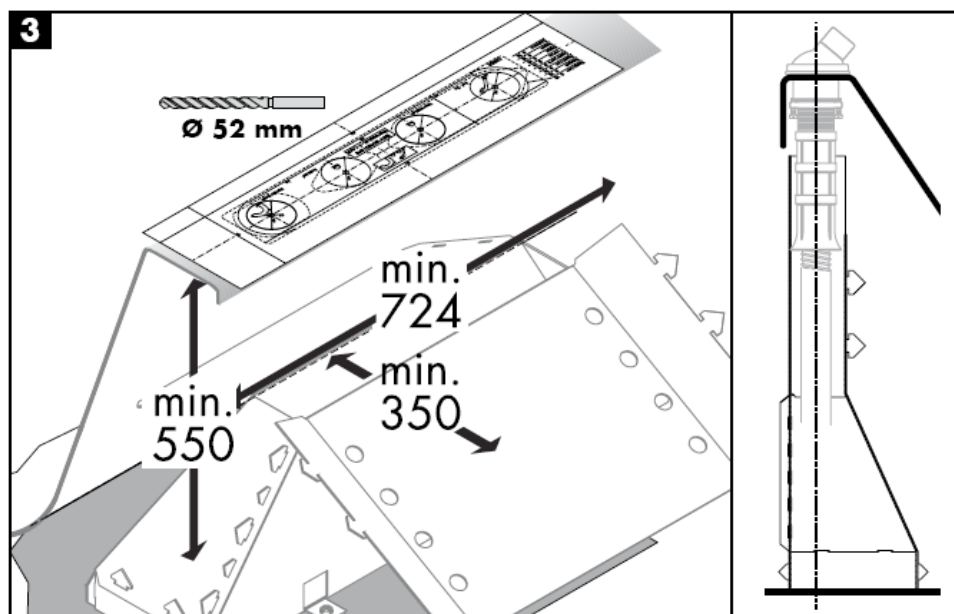
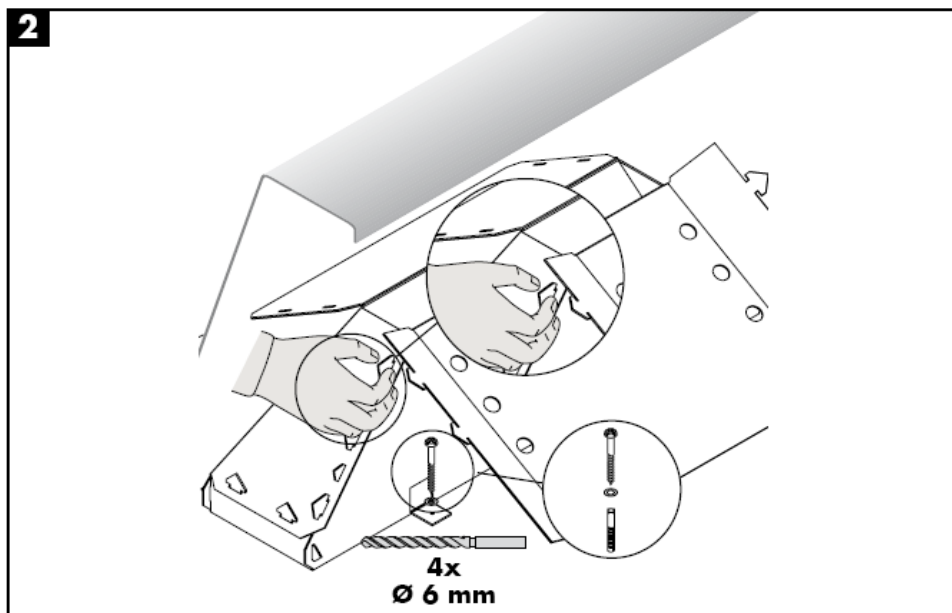


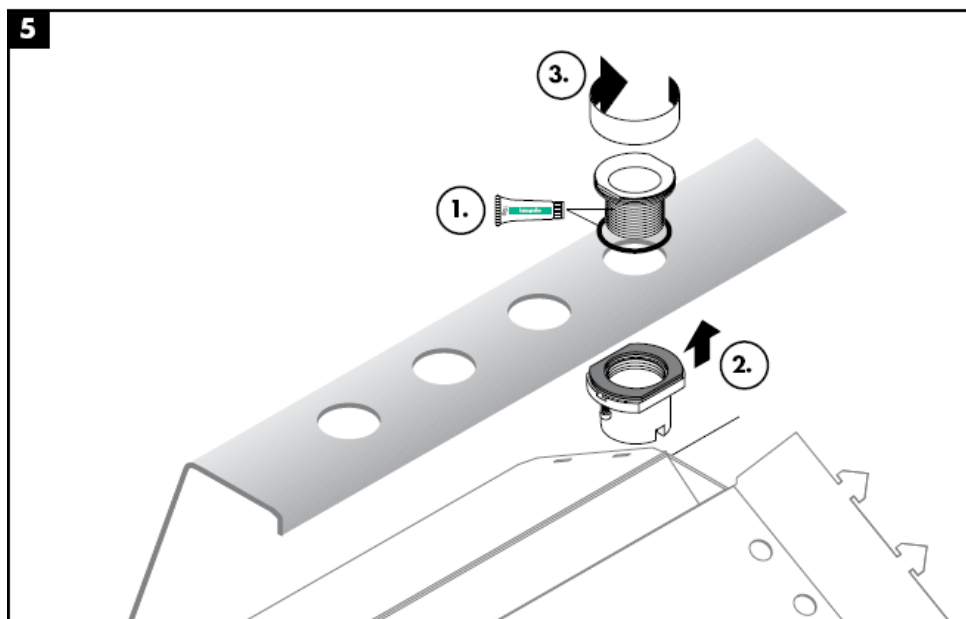
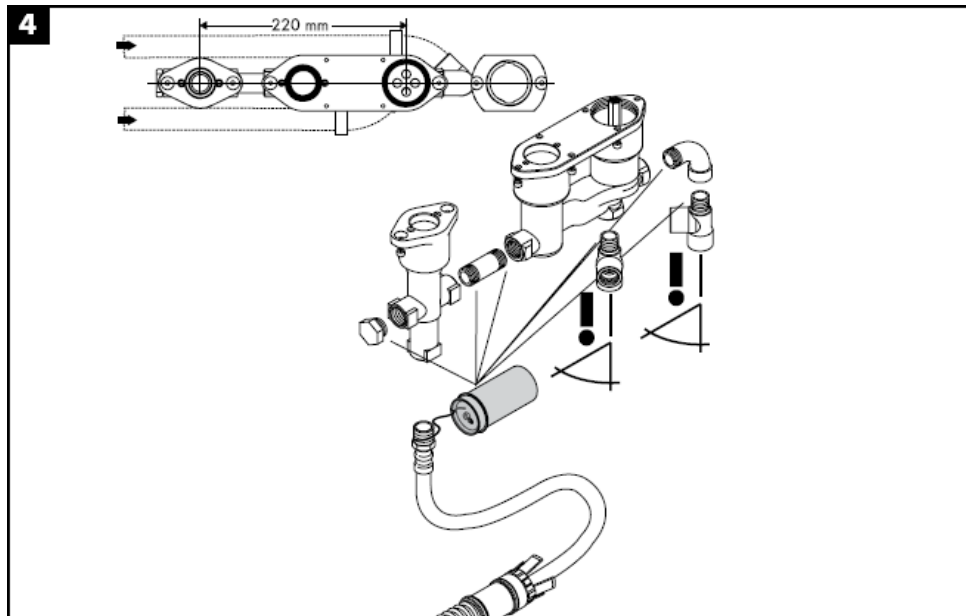


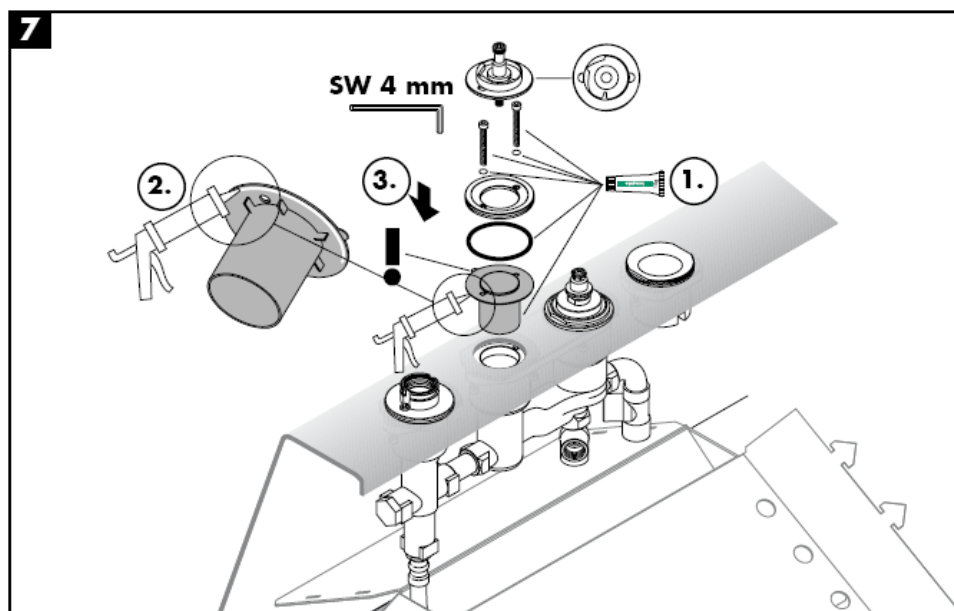
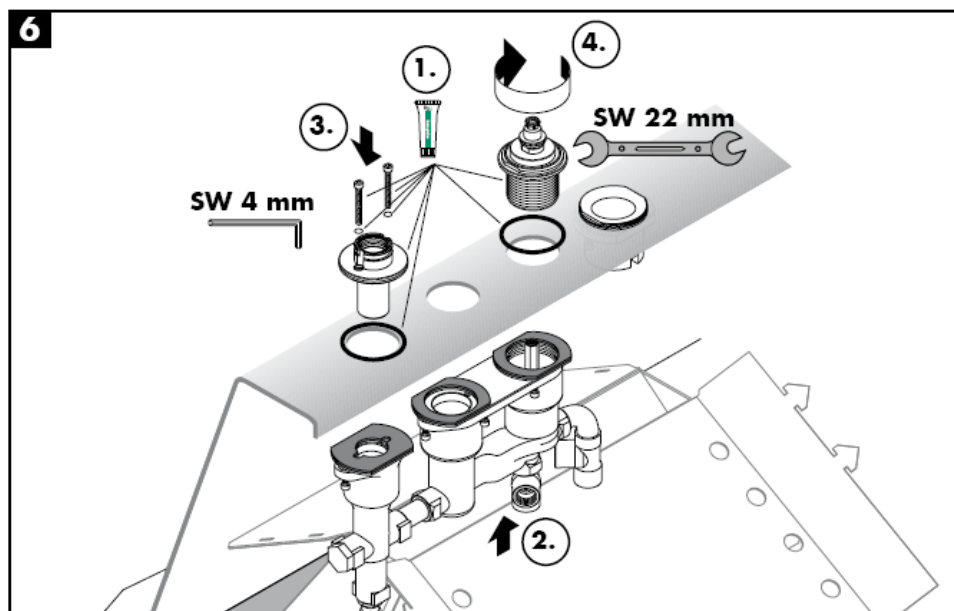
## Montajı

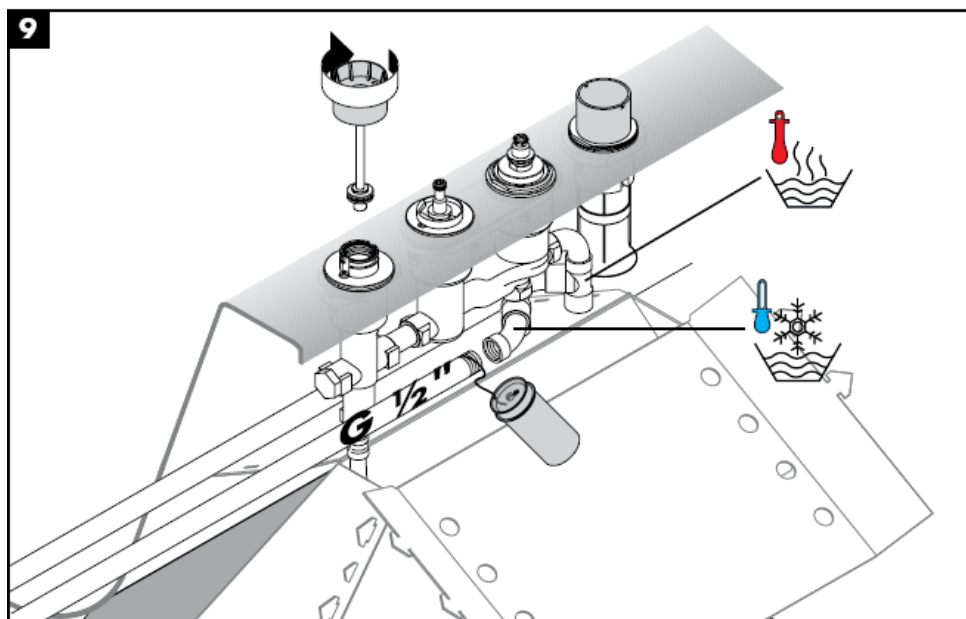
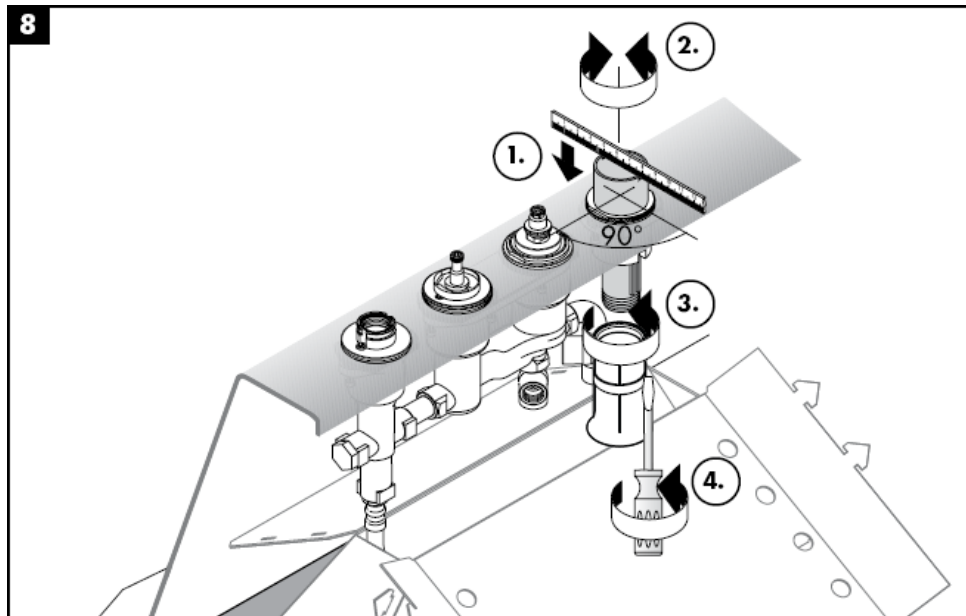
**Önemli!** Batarya geçerli normlara göre monte edilmeli, yıkanmalı ve kontrol edilmelidir!

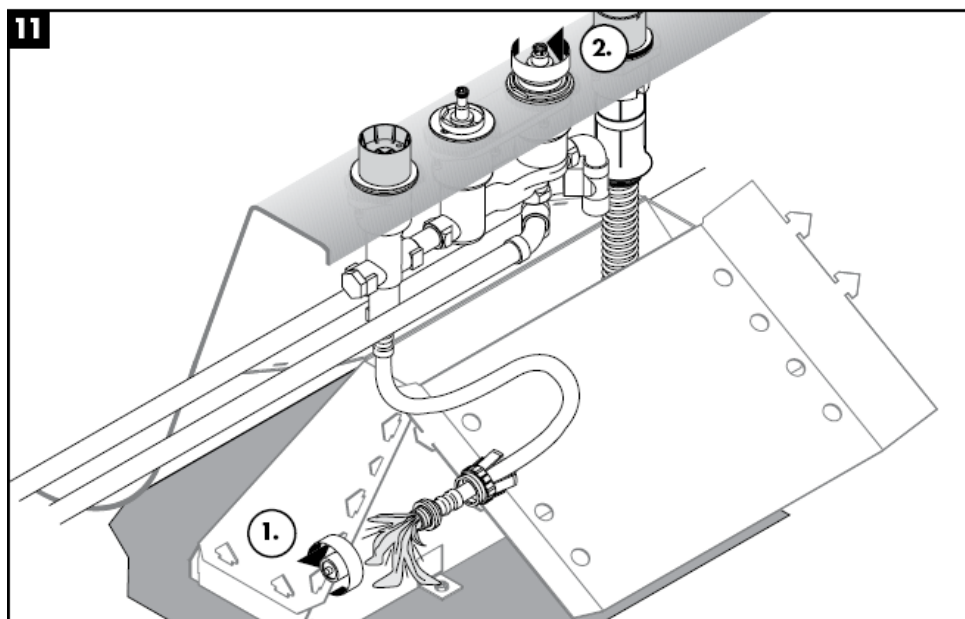
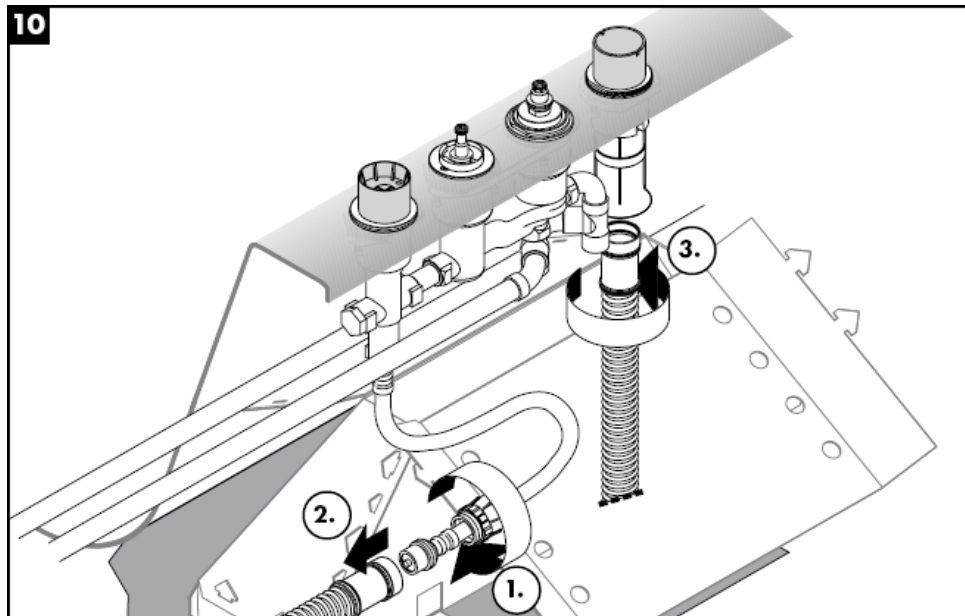


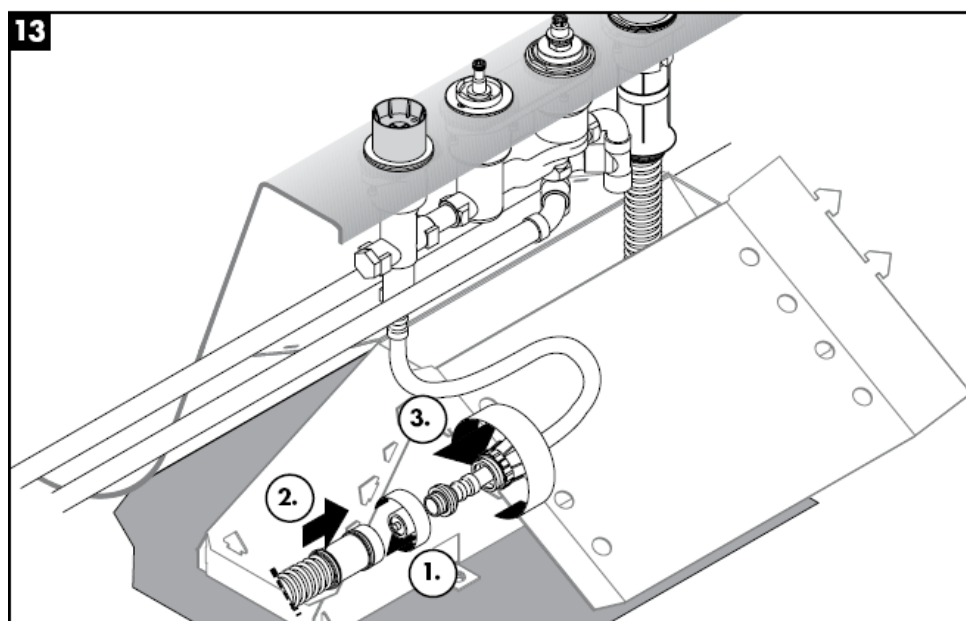
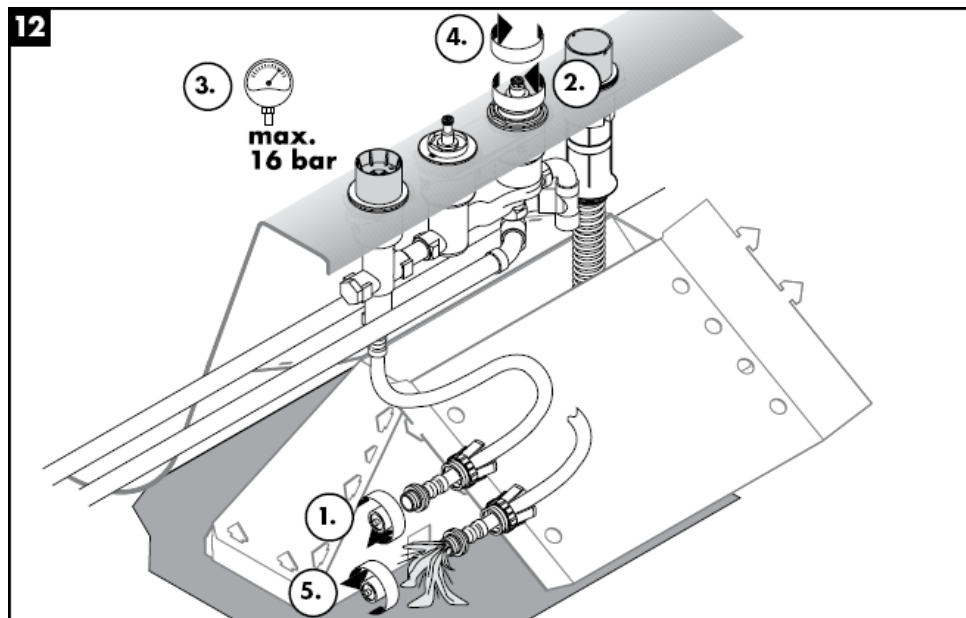


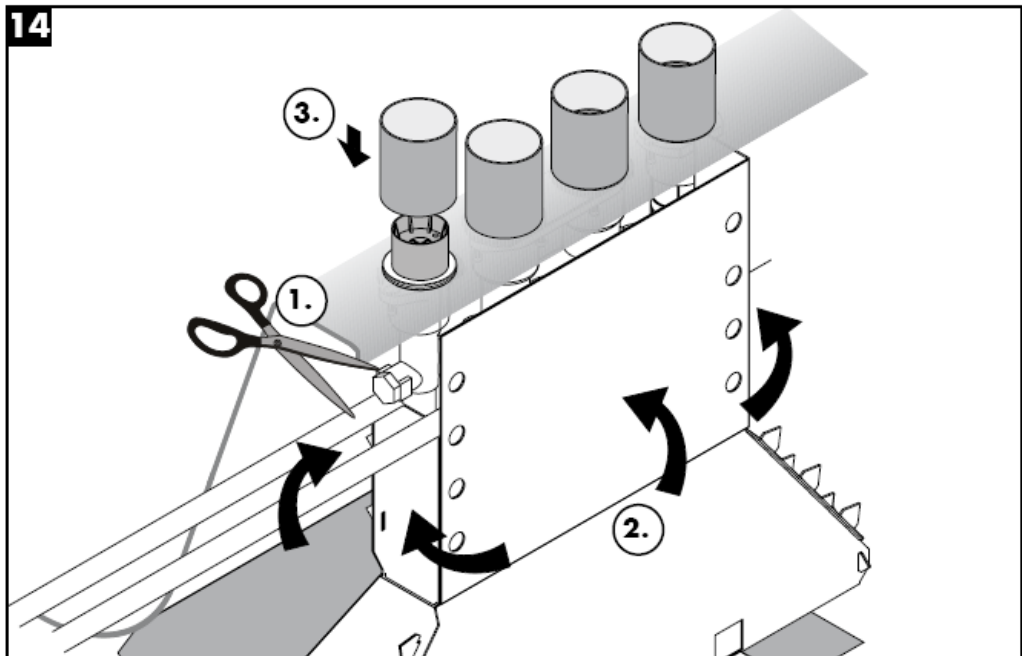














**Teknik bilgiler**

İşletme basıncı:	max. 1 MPa
Tavsiye edilen işletme basıncı:	0,1 – 0,5 MPa
Kontrol basıncı:	1,6 MPa
(1 MPa = 10 bar = 147 PSI)	
Sıcak su sıcaklığı:	max. 80° C
Tavsiye edilen su ısısı:	65° C
G ½" bağlantılar:	soğuk sağ - sıcak sol
Debisi :	ca. 22 l/min 0,3 MPa

**Kontrol işareti**

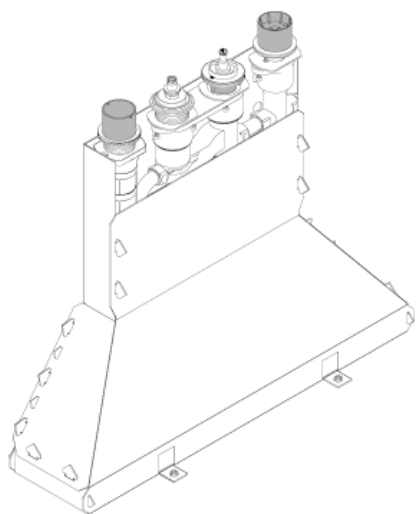
DVGW	P-IX	SVGW	ACS	NF	WRAS	KIWA
	PA-IX					
	9089-ICB					

**Yedek Parçalar** Bakınız sayfa 3

1	Sıcaklık ayar ünitesi için dayama pulu	96239000
2	Vidalı yaylı adaptör	94184000
3	Adaptör komple	96262000
4	Basınç hortumu	94174000
5	Secuflex hortum 2,00 mm	94108000
6	Germe somunu	96074000
7	Secuflex Box	28389000
8	Tapa	97568000
9	Bağlantı köşebendi	97655000
10	O-ring 27x2,5	98149000
11	Kılavuz kovan	98806000
12	Kovan	98807000

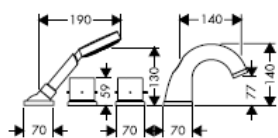


# Instrucțiuni de montare

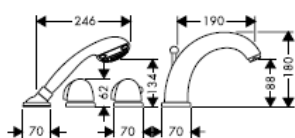


15460180 / 96239000

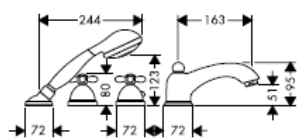
**hansgrohe**



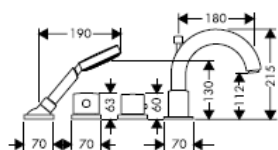
**Starck**  
10461XXX



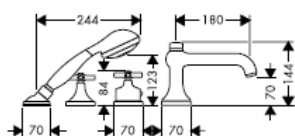
**Mondial /  
Metropol / Metris /  
Talis Elegance /  
Talis Sportive**  
15461XXX



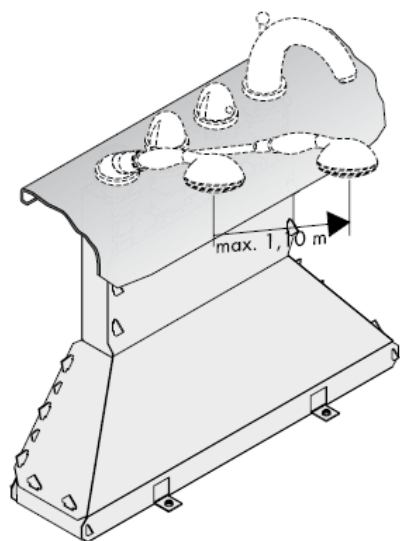
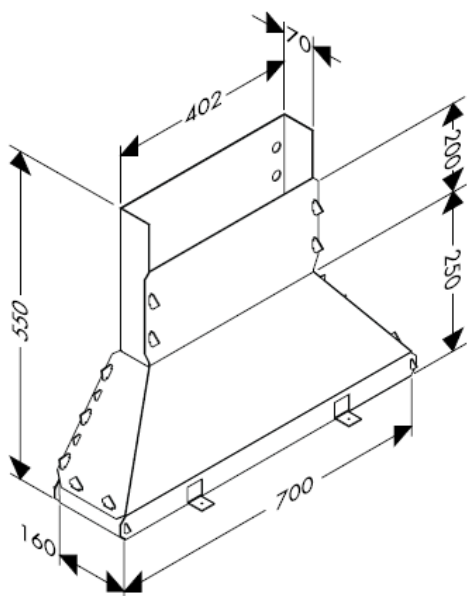
**Carlton**  
17461XXX

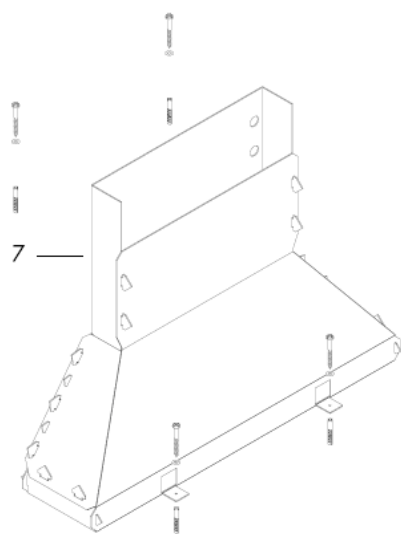
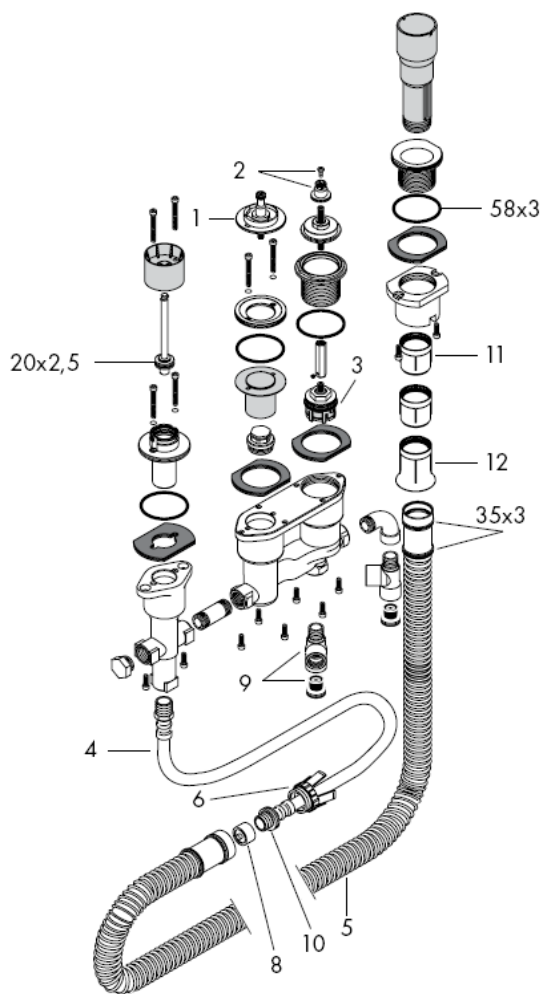


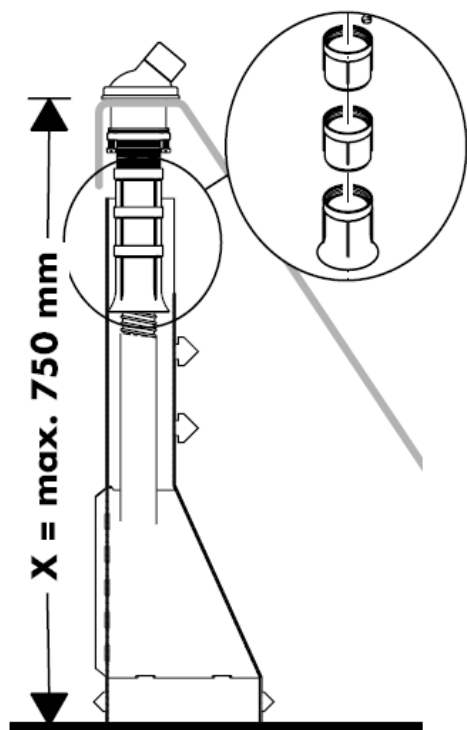
**Uno**  
38461XXX



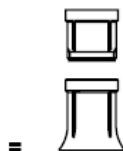
**Terrano**  
37461XXX







$X = \hat{=} 600 \text{ mm}$



$X = 600 \text{ mm} - 650 \text{ mm} =$



1 x —  
98806000



$X = 650 \text{ mm} - 700 \text{ mm} =$



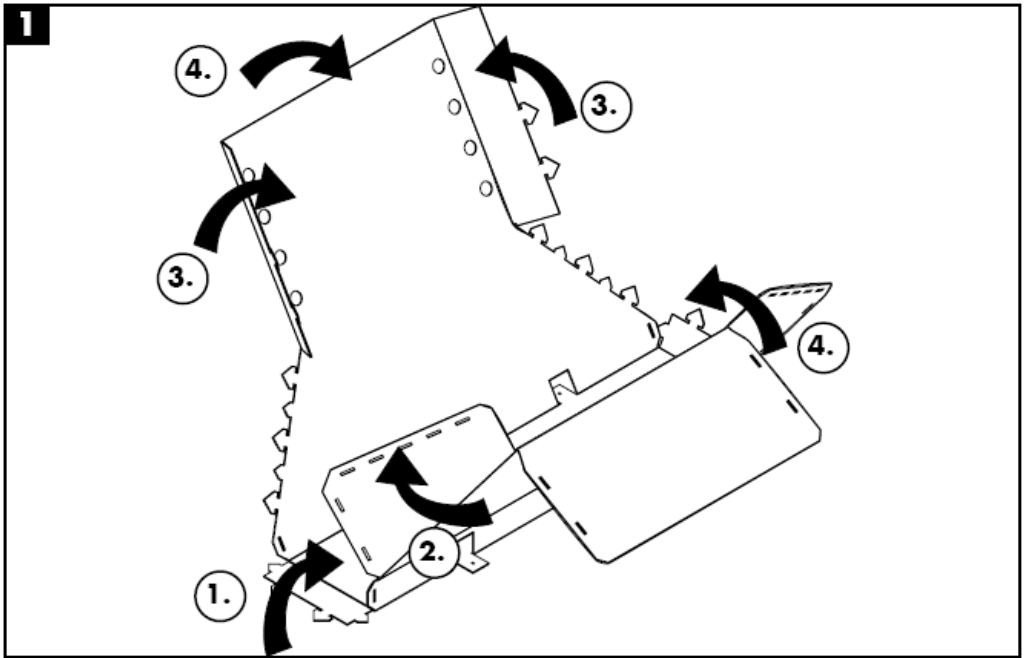
2 x —  
98806000

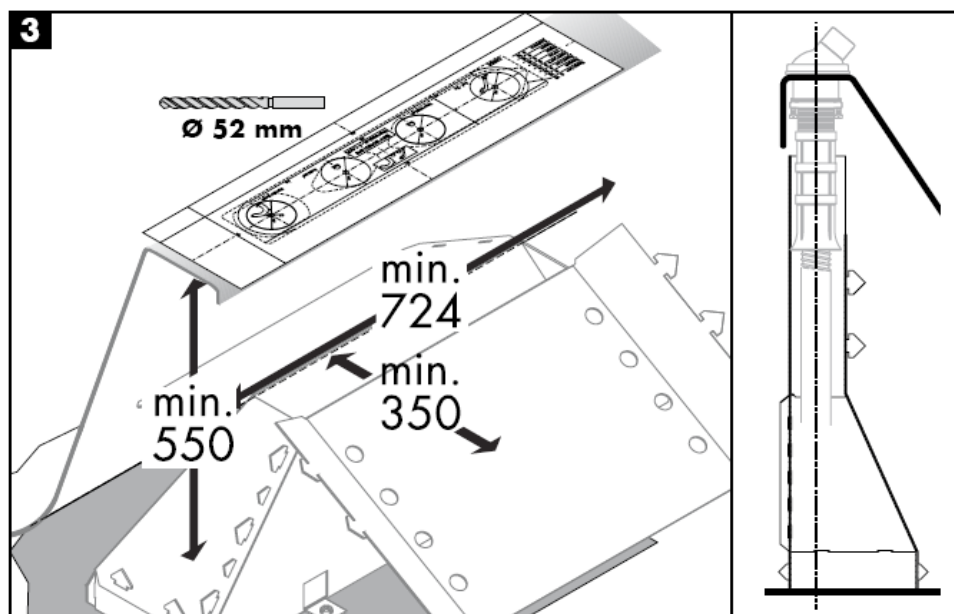
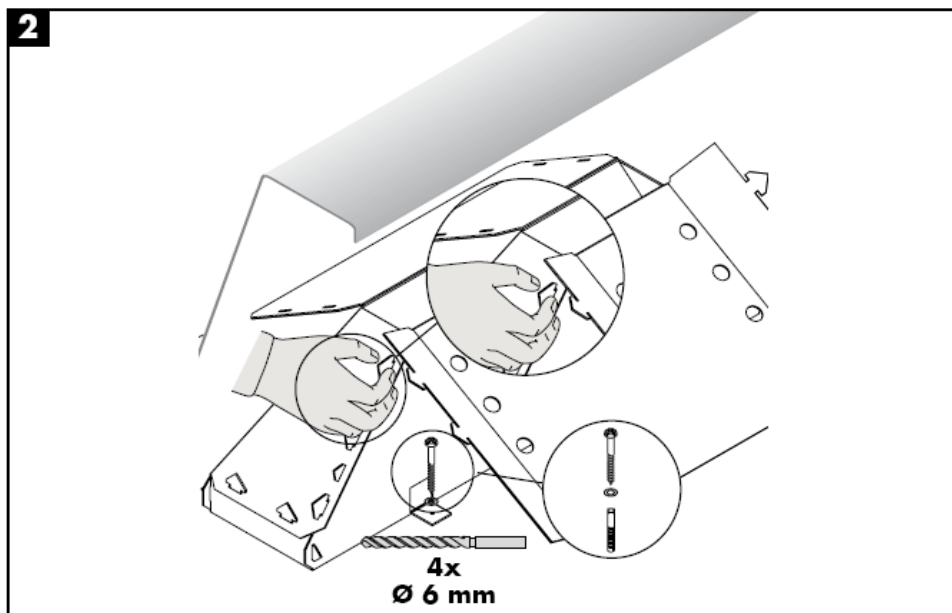


$X = 700 \text{ mm} - 750 \text{ mm} =$

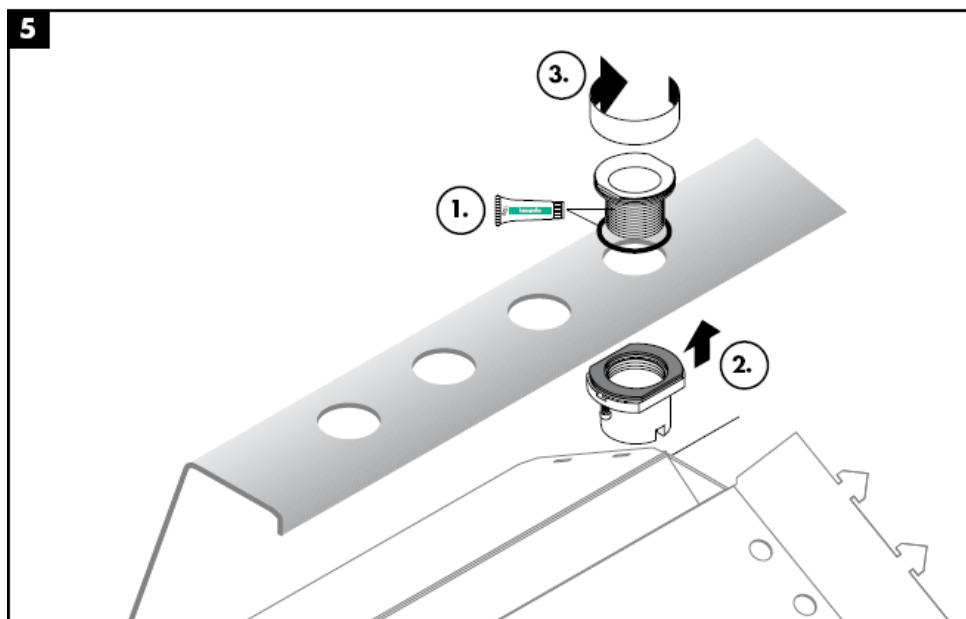
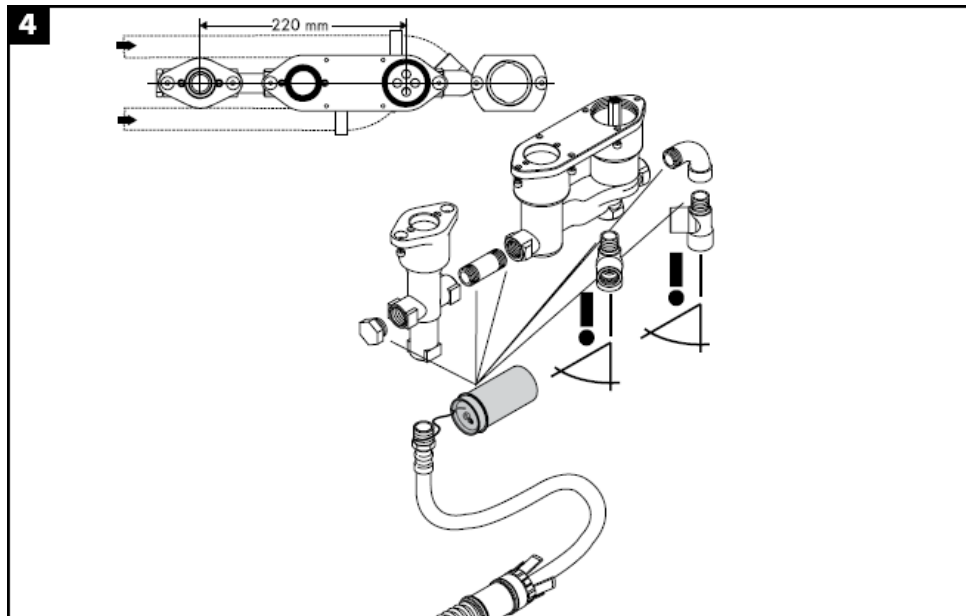


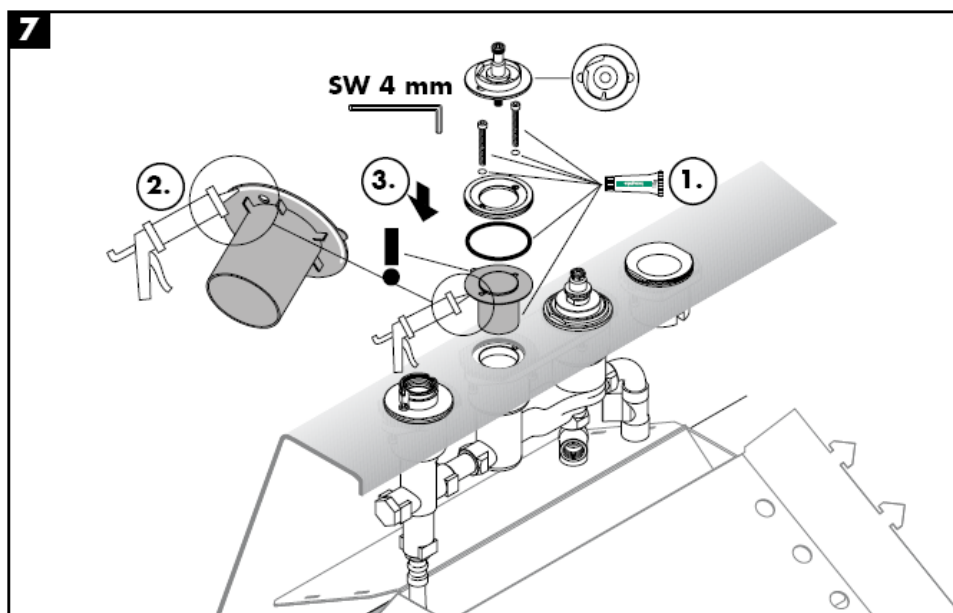
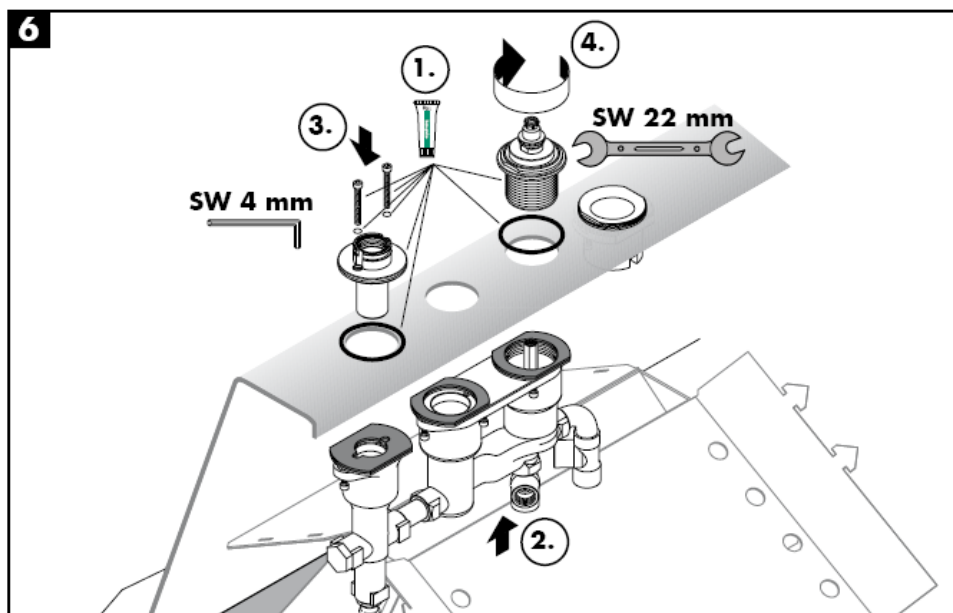
**Atenție!** Bateria trebuie montată, clătită și verificată conform normelor în vigoare.

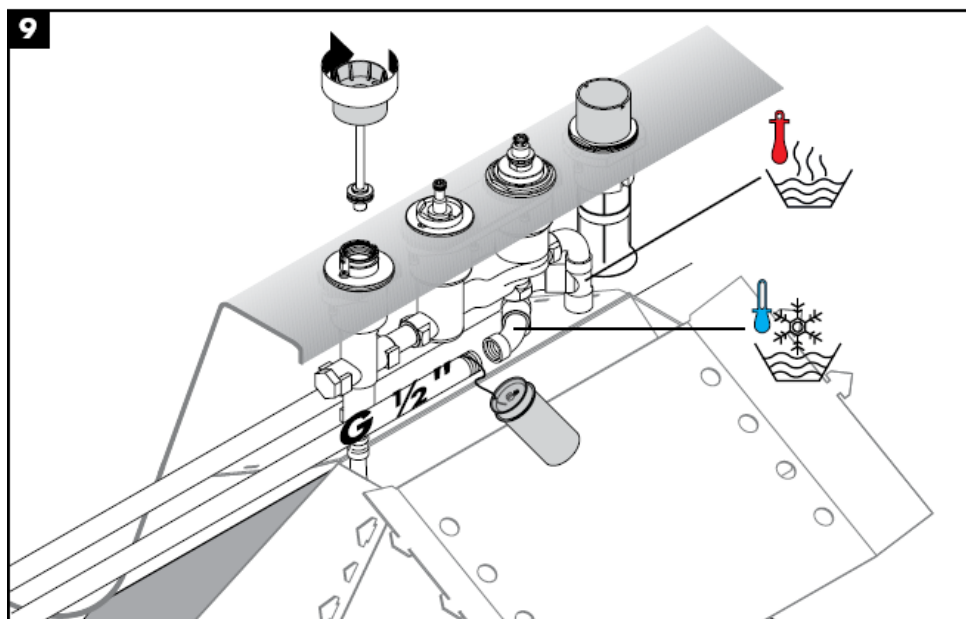
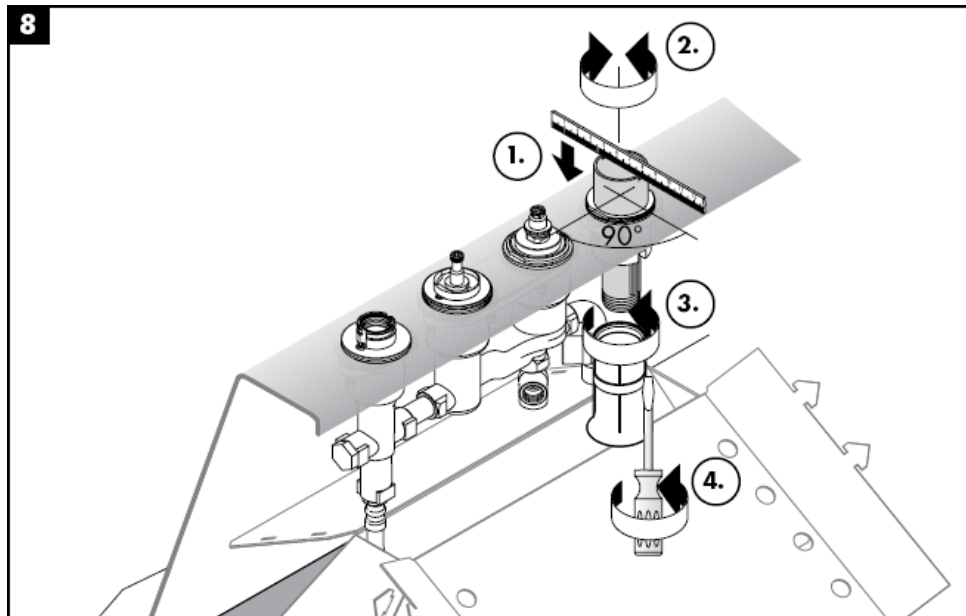


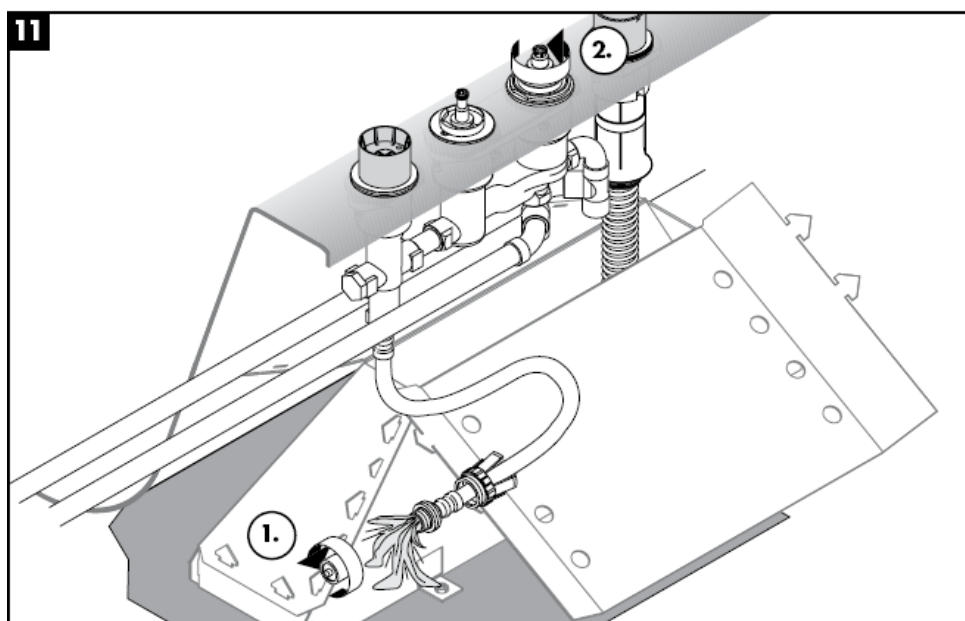
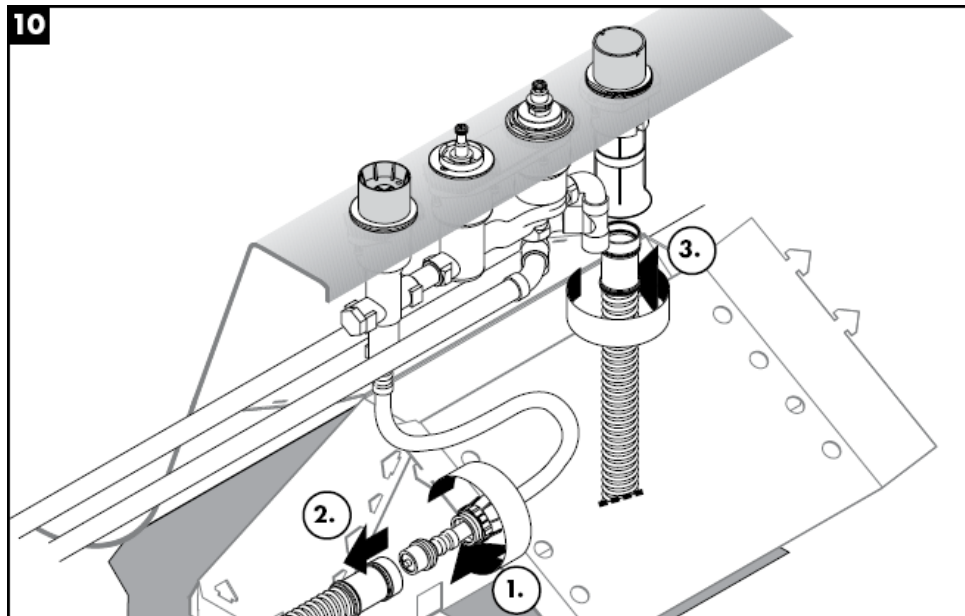


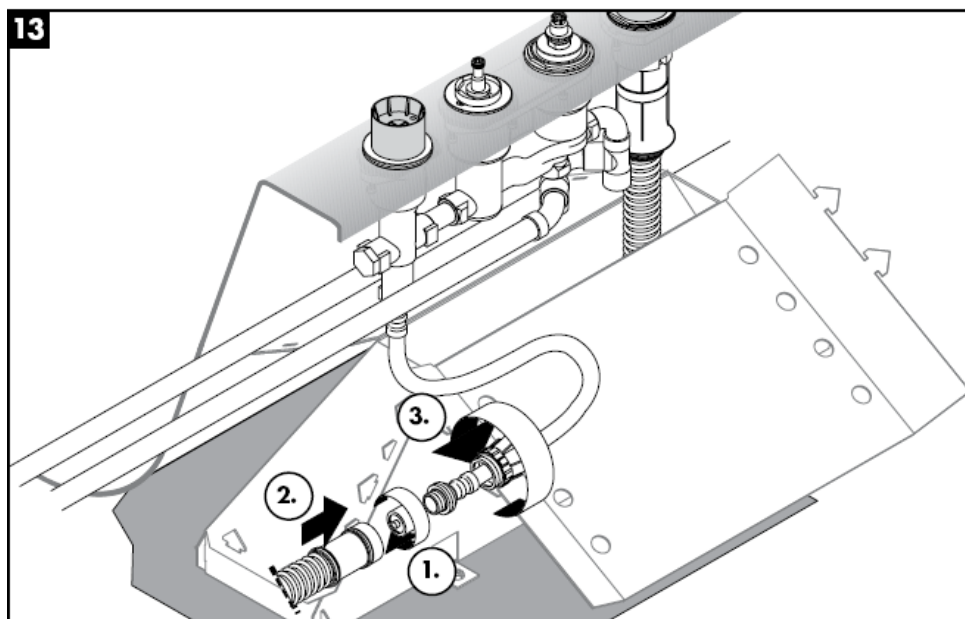
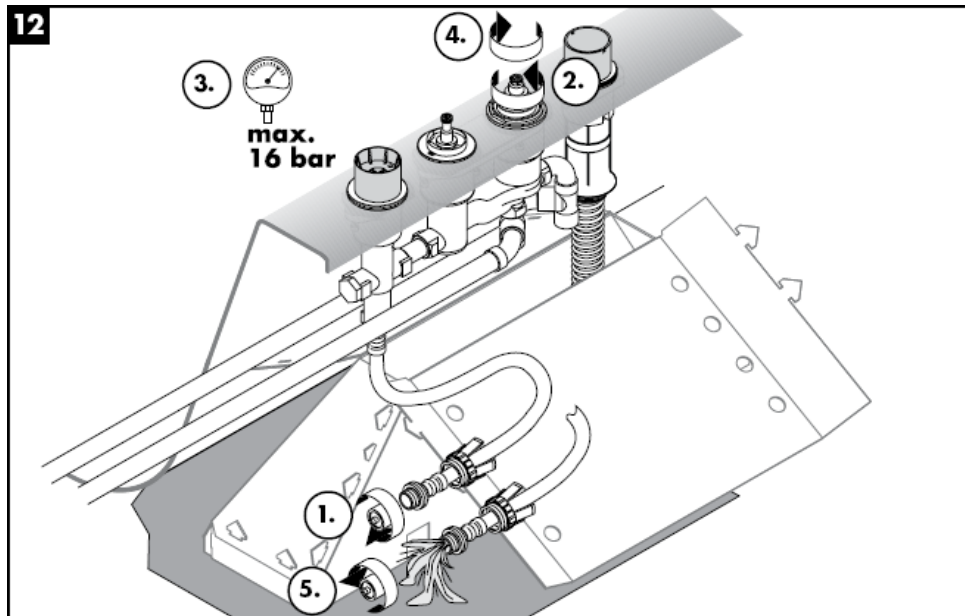


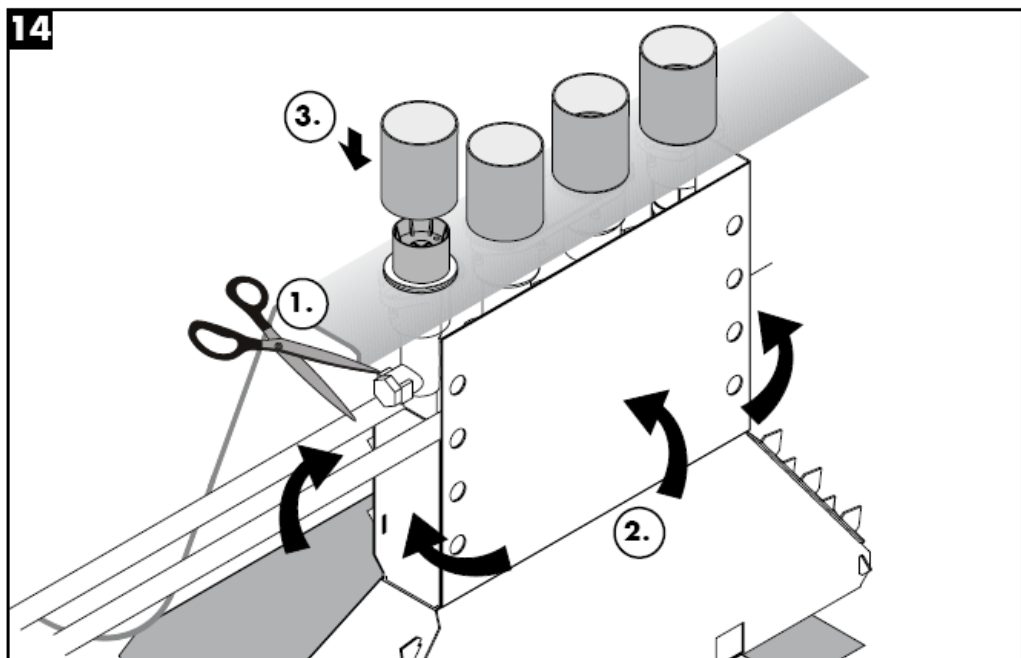












**Date tehnice**

Presiune de funcționare: max. 1 MPa  
Presiune de funcționare recomandată: 0,1 – 0,5 MPa  
Presiune de verificare: 1,6 MPa  
(1 MPa = 10 bar = 147 PSI)  
Temperatura apei calde: max. 80° C  
Temperatura recomandată a apei calde: 65° C  
Racorduri G ½ : rece - dreapta / cald - stânga  
Debit de apă: ca. 22 l/min 0,3 MPa

**Certificat de testare**

DVGW	P-IX	SVGW	ACS	NF	WRAS	KIWA
	PA-IX 9089-ICB					

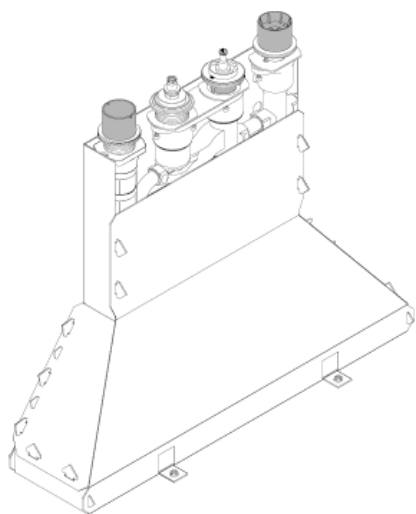
**Piese de schimb** vezi pag. 3

1	Disc orpitor pentru unitatea de reglare temperatură	96239000
2	Set de fixare cu șurub	94184000
3	Garnitură baterie cpl.	96262000
4	Furtun de presiune	94174000
5	Furtun Secuflex 2,00 m	94108000
6	Piuliță expandabilă	96074000
7	Boxă secuflex	28389000
8	Dopuri	97568000
9	Unghi de racordare	97655000
10	Inel O 27x2,5	98149000
11	Bucșă ghidaj	98806000
12	Bucșă	98807000



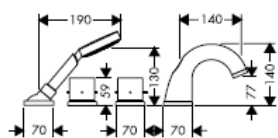


# Οδηγία συναρμολόγησης

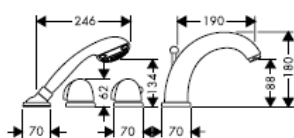


15460180 / 96239000

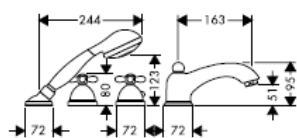
**hansgrohe**



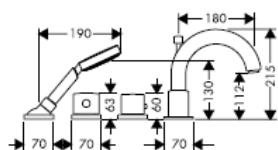
**Starck**  
10461XXX



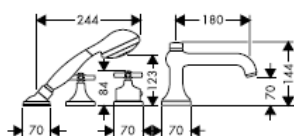
**Mondial /  
Metropol / Metris /  
Talis Elegance /  
Talis Sportive**  
15461XXX



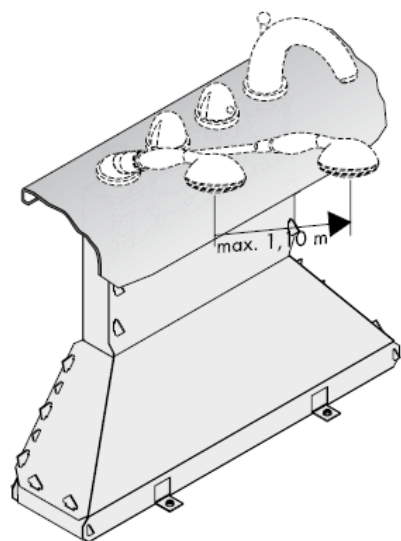
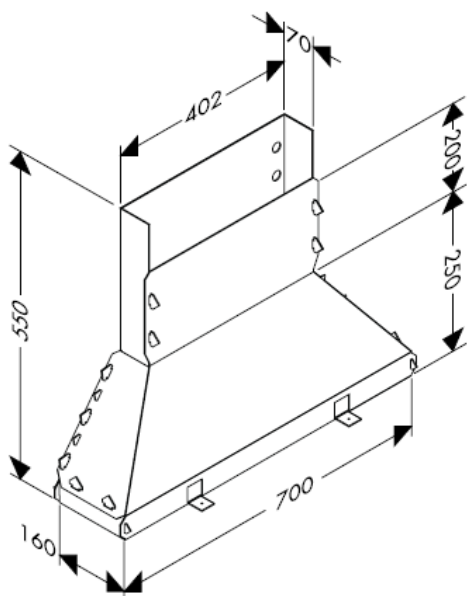
**Carlton**  
17461XXX

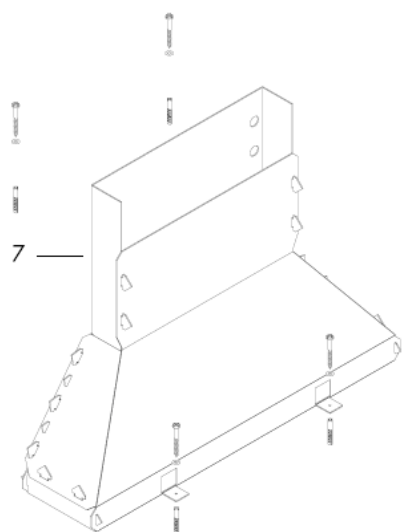
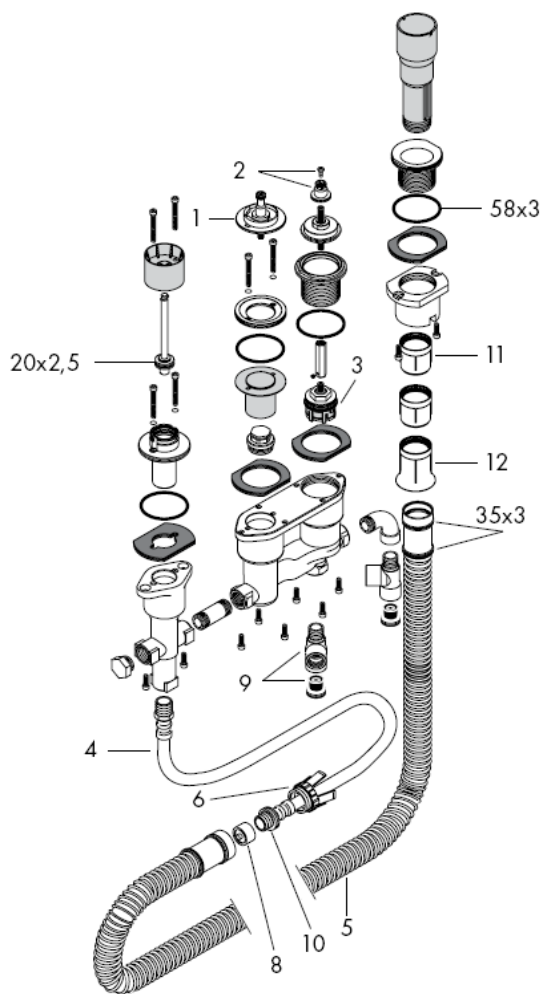


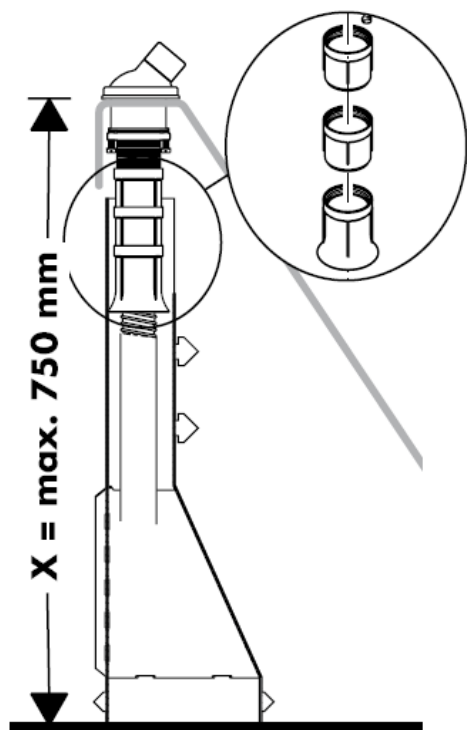
**Uno**  
38461XXX



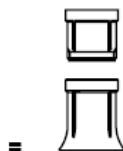
**Terrano**  
37461XXX







$X = \hat{=} 600 \text{ mm}$



$X = 600 \text{ mm} - 650 \text{ mm} =$



1 x —  
98806000



$X = 650 \text{ mm} - 700 \text{ mm} =$



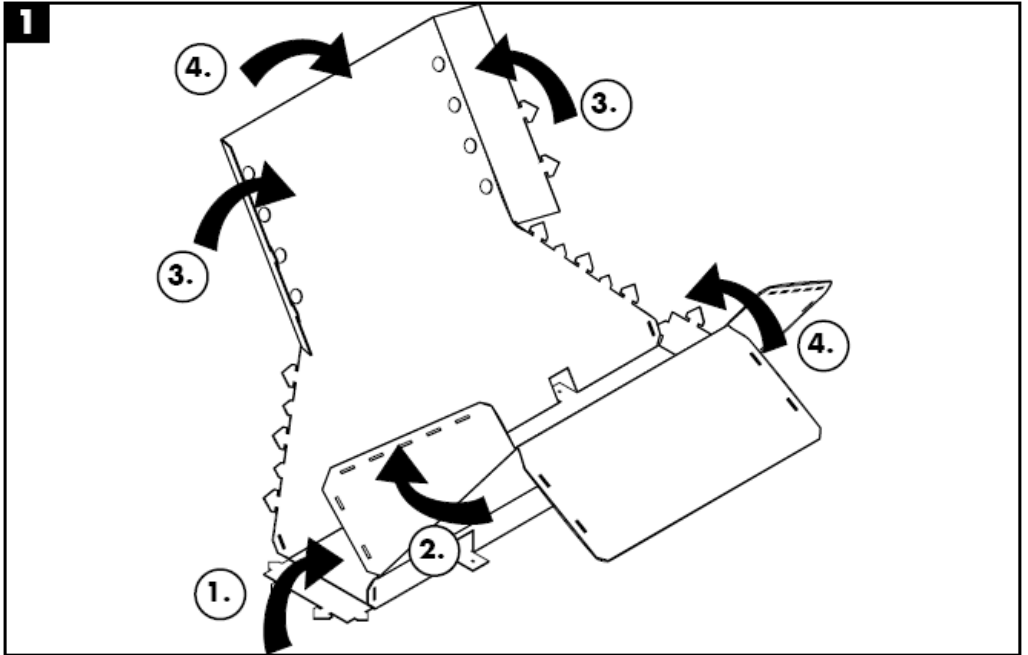
2 x —  
98806000



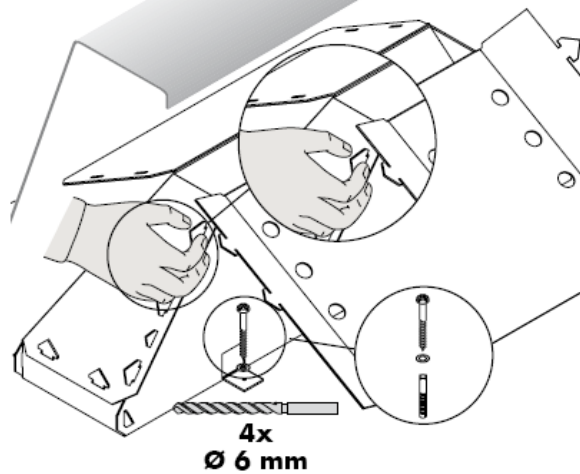
$X = 700 \text{ mm} - 750 \text{ mm} =$



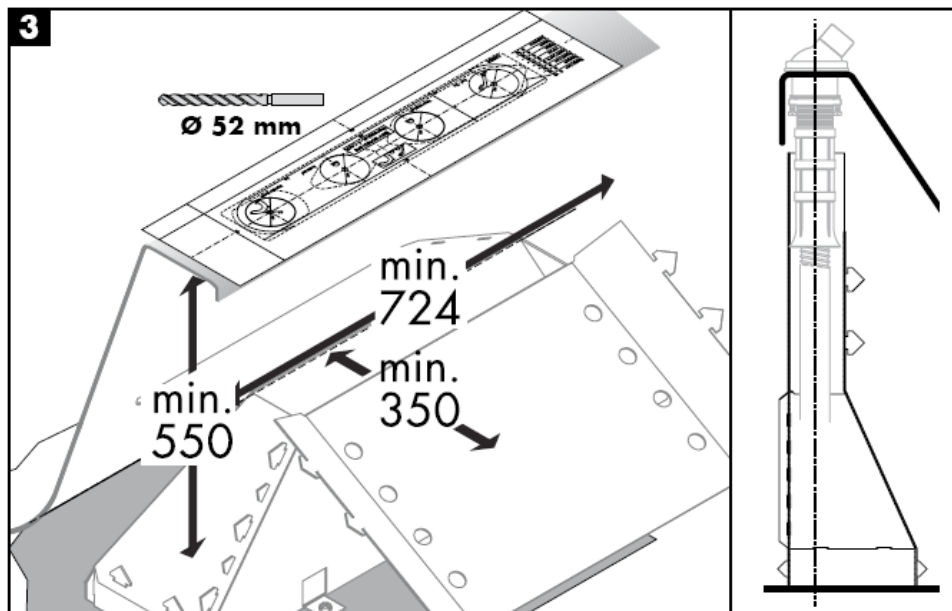
**Προσοχή!** Η κεντρική βάνα πρέπει να τοποθετηθεί, να πλυθεί και να ελεγχθεί με βάση τους ισχύοντες κανόνες υδραυλικής τέχνης!

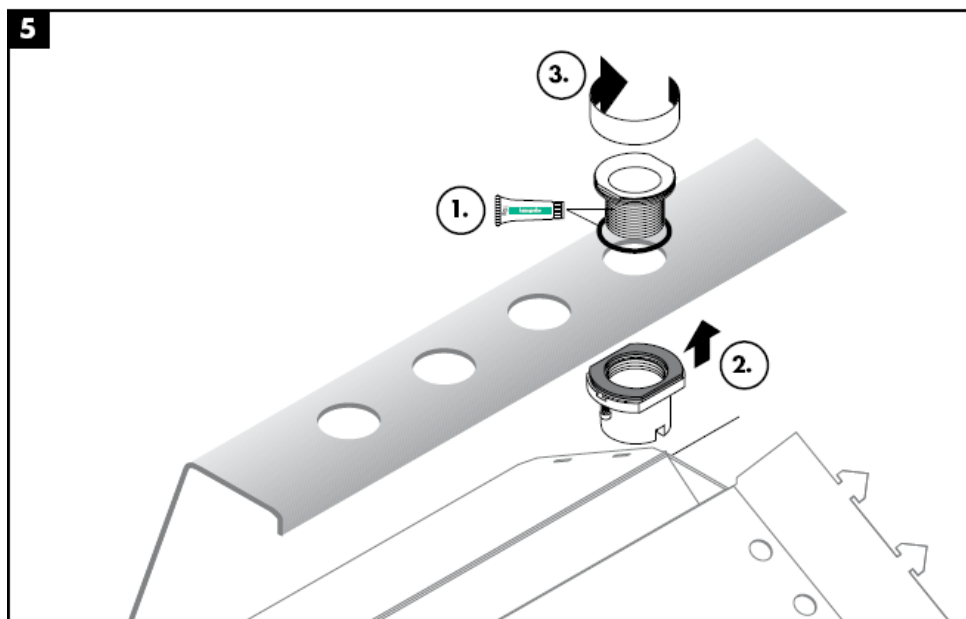
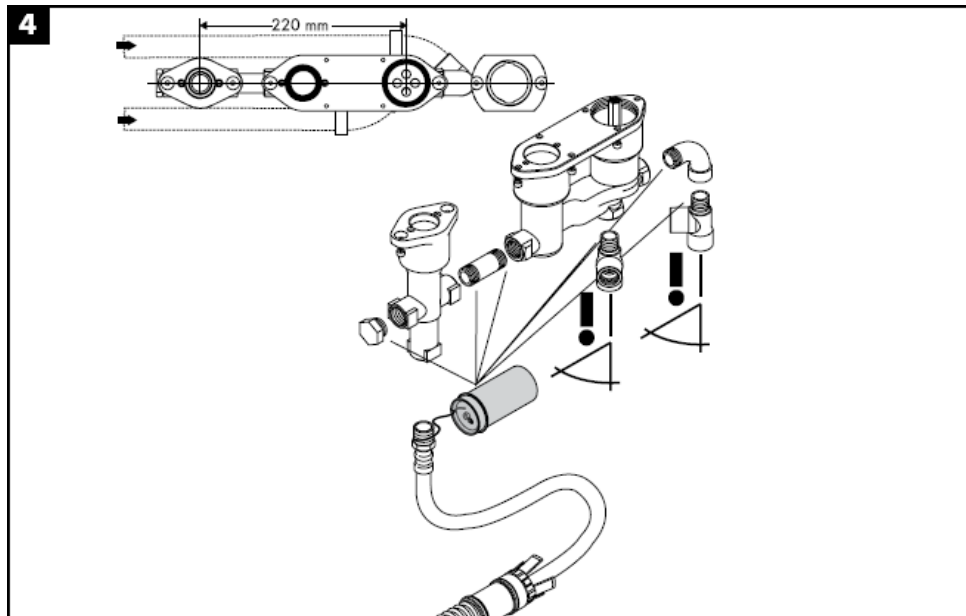


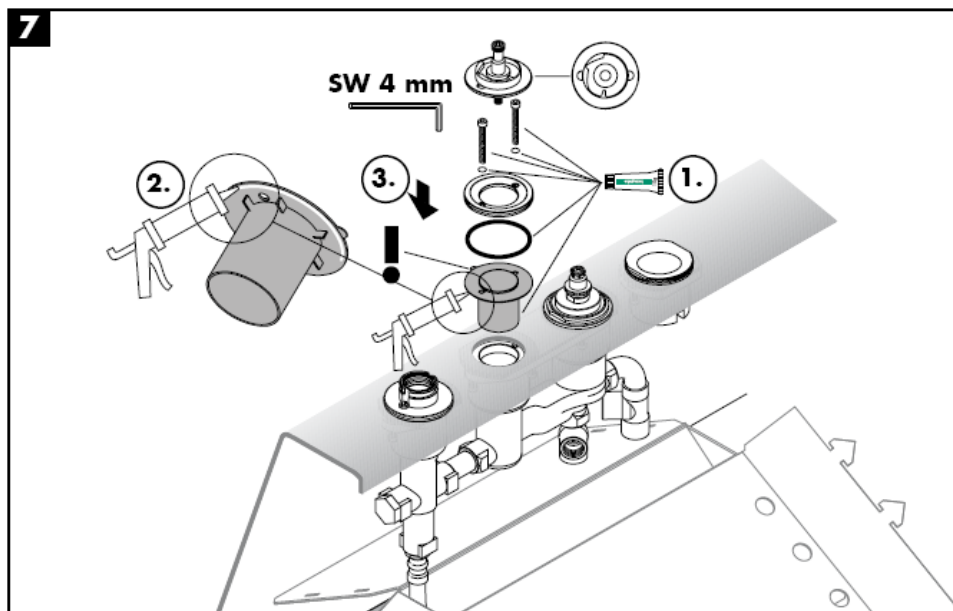
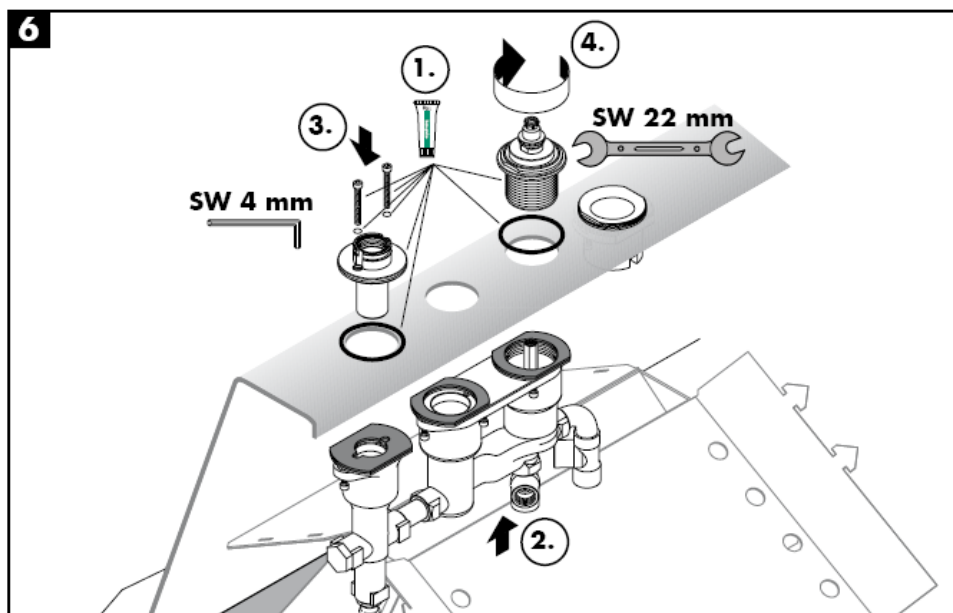
**2**



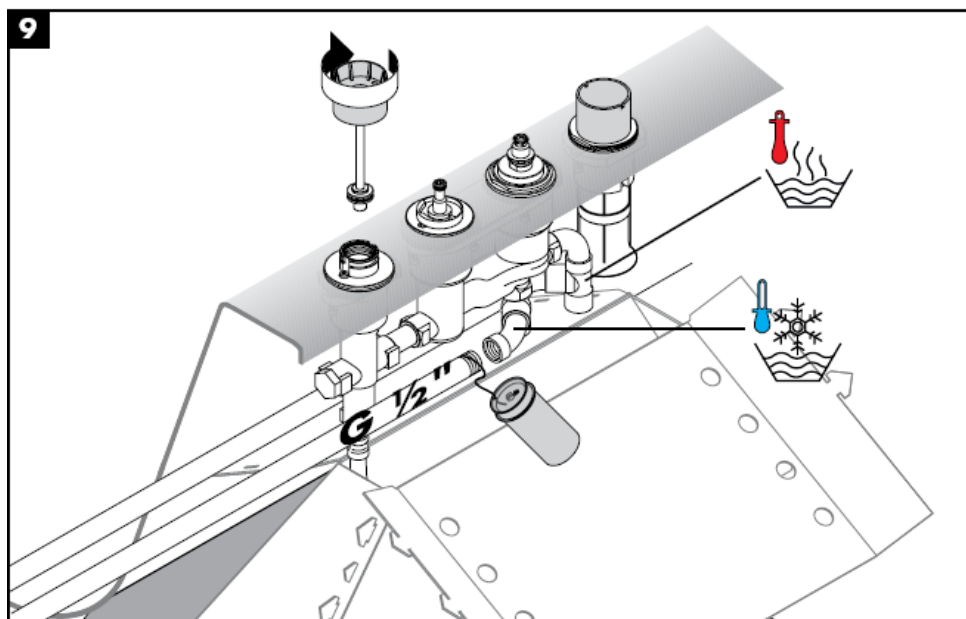
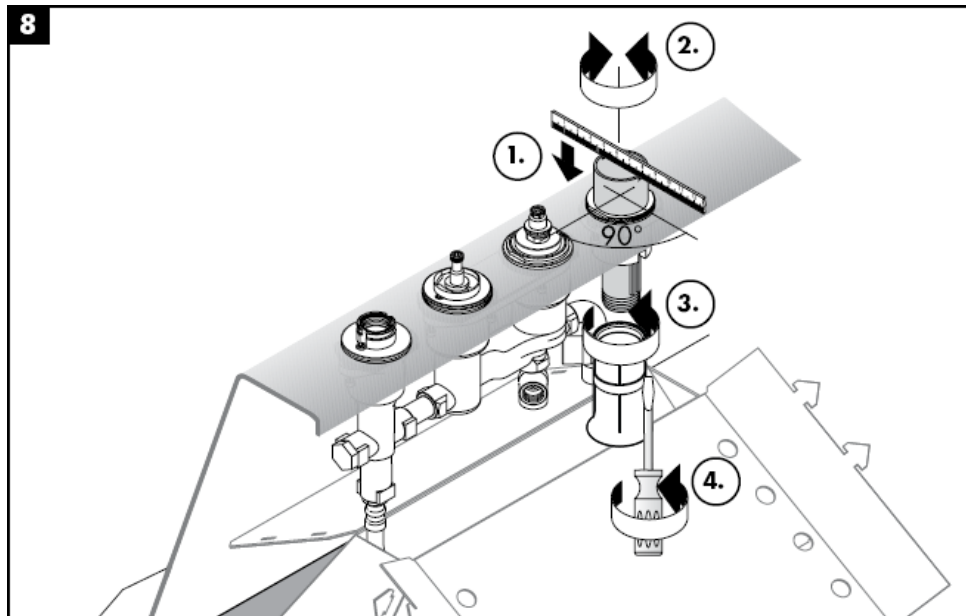
**3**

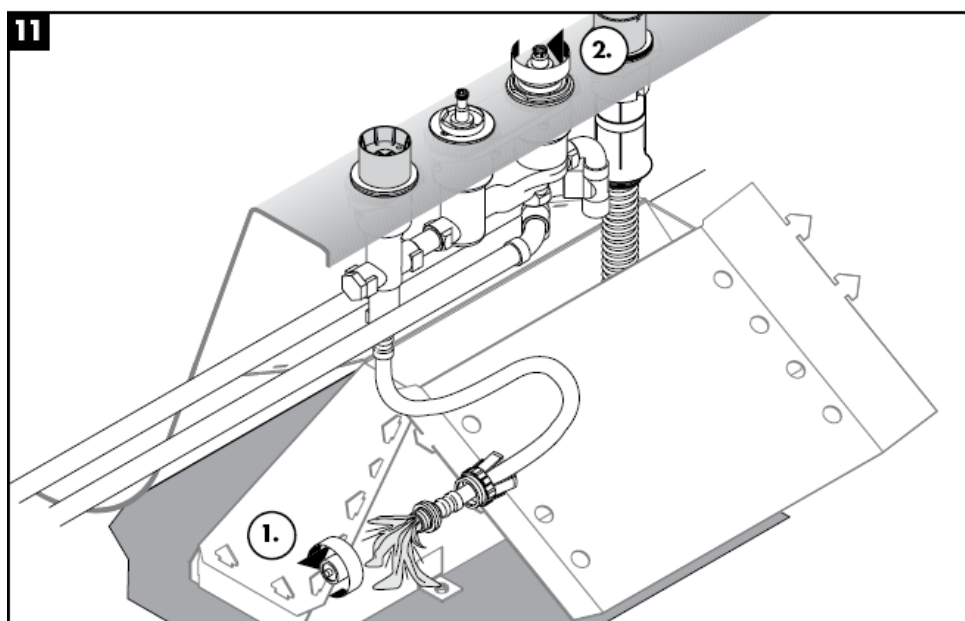
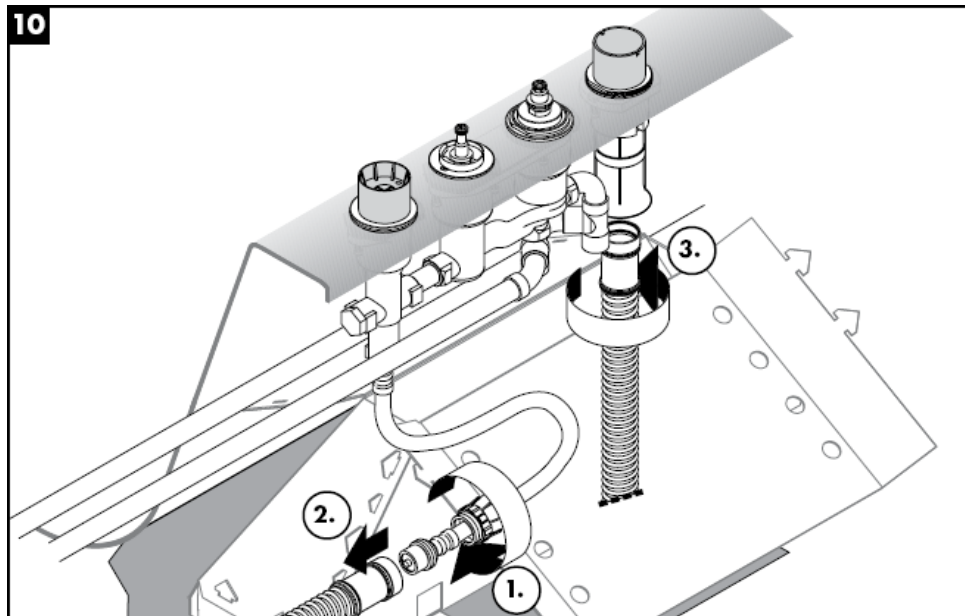




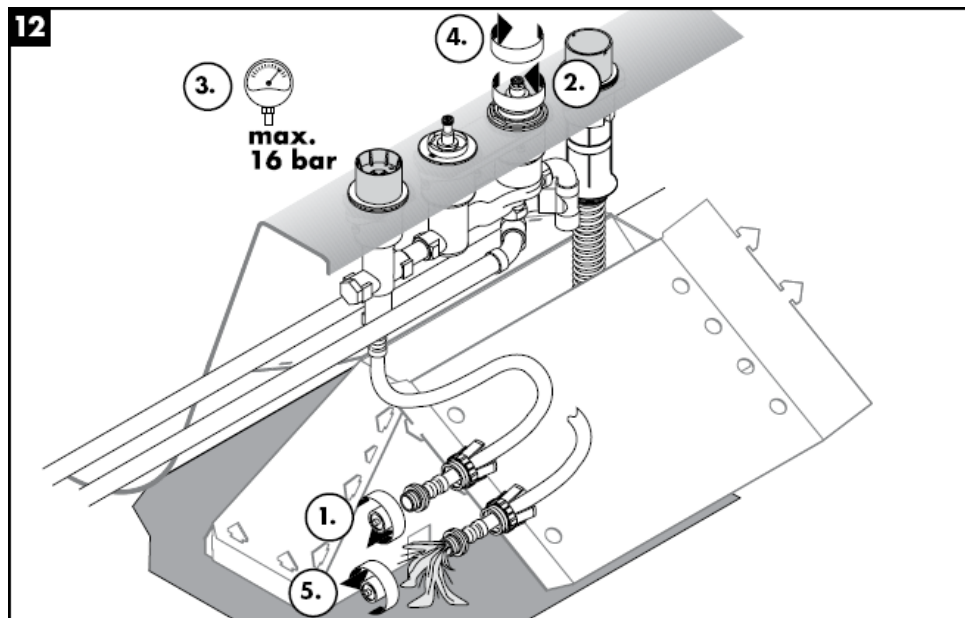




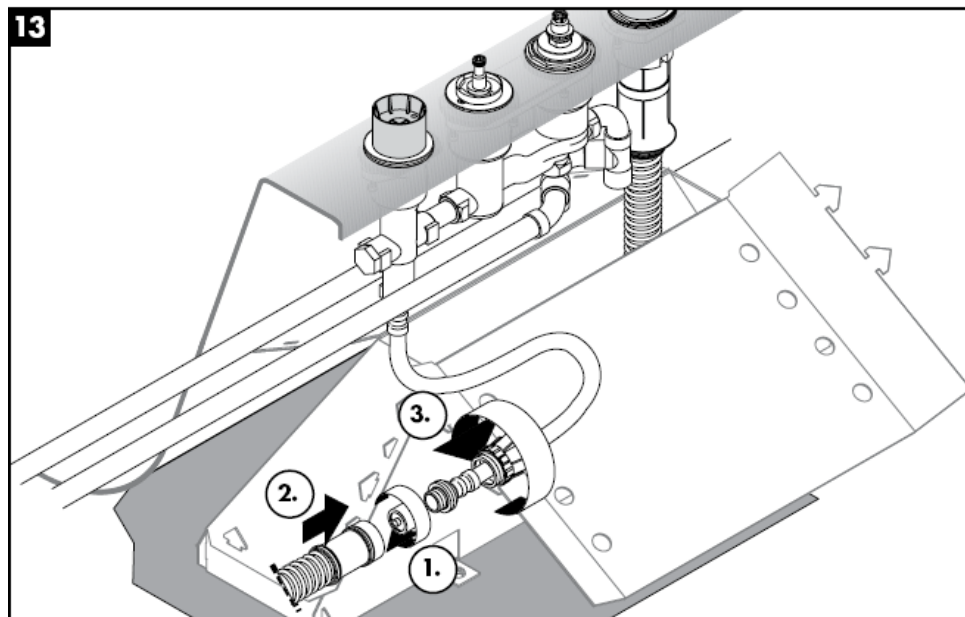


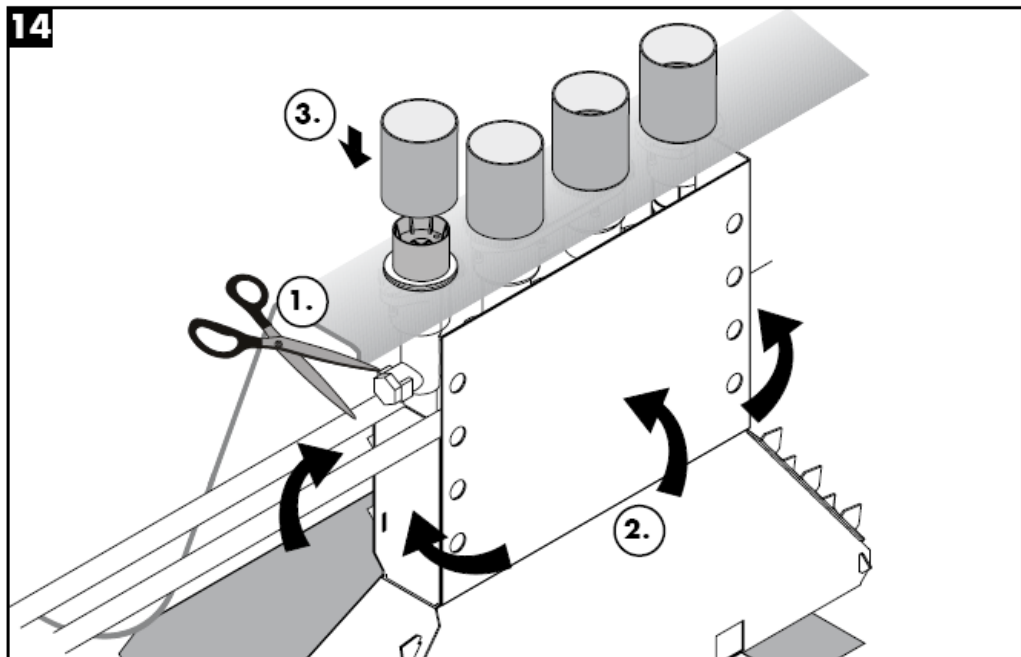


12



13





### Τεχνικά Χαρακτηριστικά

Λειτουργία πίεσης: max. 1 MPa  
Συνιστώμενη λειτουργία πίεσης: 0,1 – 0,5 MPa  
Πίεση ελέγχου: 1,6 MPa  
(1 MPa = 10 bar = 147 PSI)  
Θερμοκρασία ζεστού νερού: max. 80° C  
Συνιστώμενη θερμοκρασία ζεστού νερού: 65° C  
Συνδέσεις G ½: κρύο δεξιά – ζεστό αριστερά  
Κατανάλωση νερού: ca. 22 l/min 0,3 MPa

### Σήμα ελέγχου

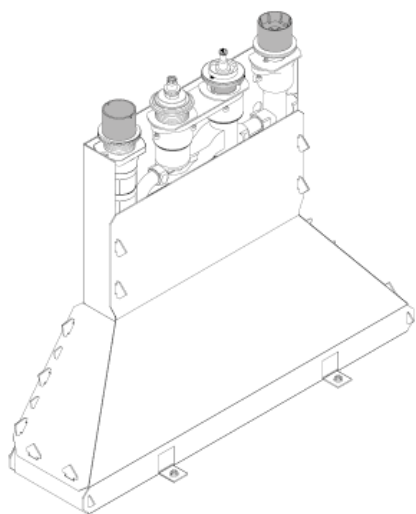
DVGW	P-IX	SVGW	ACS	NF	WRAS	KIWA
	PA-IX 9089-ICB					

### Ανταλλακτικά βλ. Σελίδα 3

- 1 Δίσκος πρόσκρουσης για τη μονάδα  
ρύθμισης θερμοκρασίας 96239000
- 2 Προσθήκη διάταξης σφράγισης με βίδα 94184000
- 3 πλήρης προσθήκη 96262000
- 4 Πιεζόμενος σωλήνας 94174000
- 5 Σπιράλ Secuflex μήκους 2,00 m 94108000
- 6 Επεκτεινόμενο παξιμάδι 96074000
- 7 Κουτί Secuflex 28389000
- 8 Πώμα(τα) 97568000
- 9 Γωνία σύνδεσης 97655000
- 10 Στρογγυλός δακτύλιος 27x2,5 98149000
- 11 Κέλυφος-οδηγός 98806000
- 12 Κάλυκας 98807000

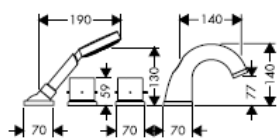


## تعليمات التجميع

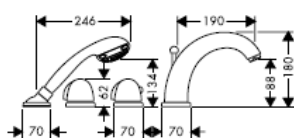


15460180 / 96239000

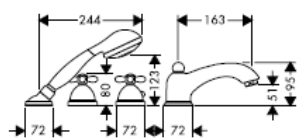
**hansgrohe**



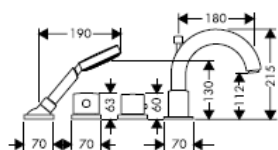
**Starck**  
10461XXX



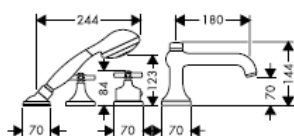
**Mondial /  
Metropol / Metris /  
Talis Elegance /  
Talis Sportive**  
15461XXX



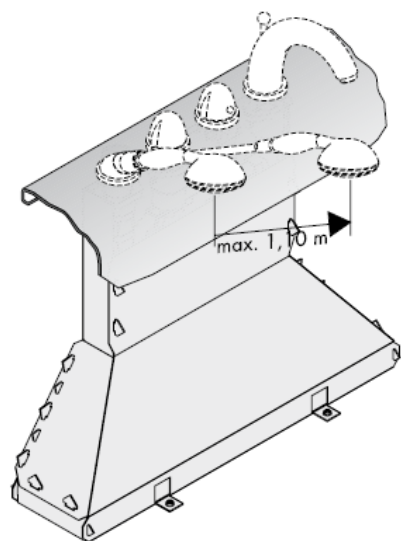
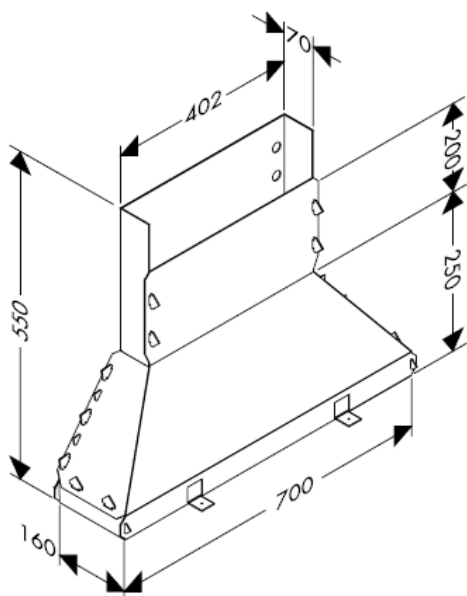
**Carlton**  
17461XXX



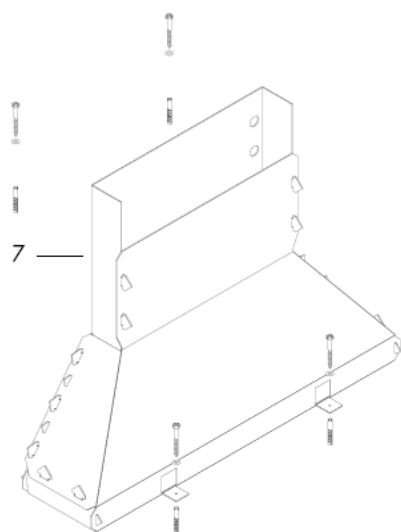
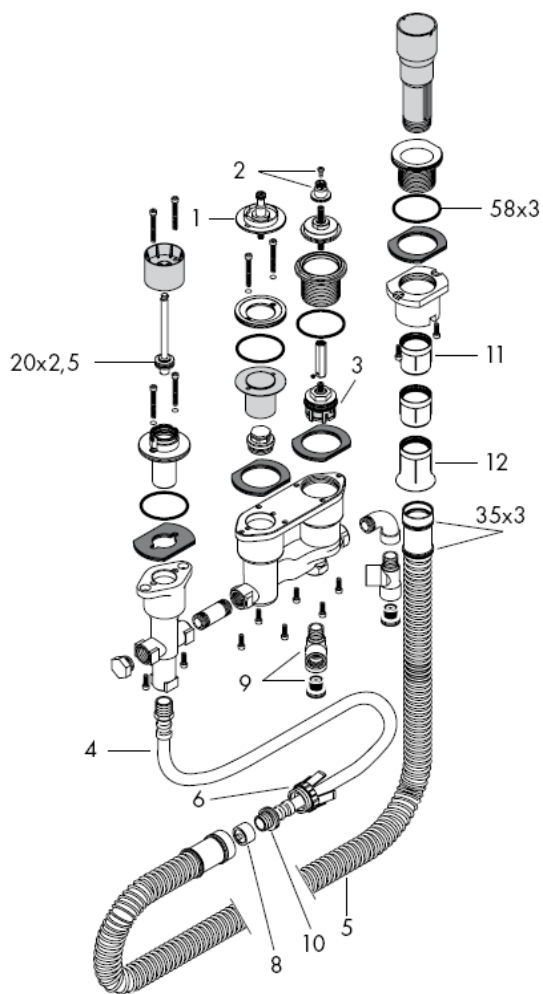
**Uno**  
38461XXX

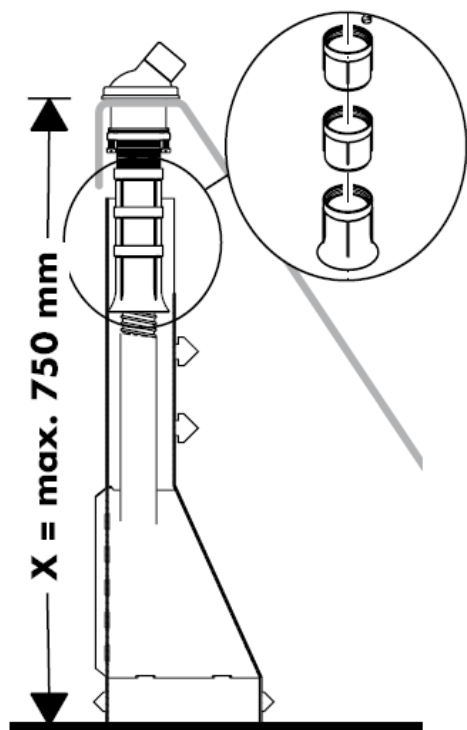


**Terrano**  
37461XXX

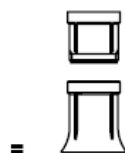








$X = \hat{=} 600 \text{ mm}$



$X = 600 \text{ mm} - 650 \text{ mm} =$



1 x —  
98806000



$X = 650 \text{ mm} - 700 \text{ mm} =$



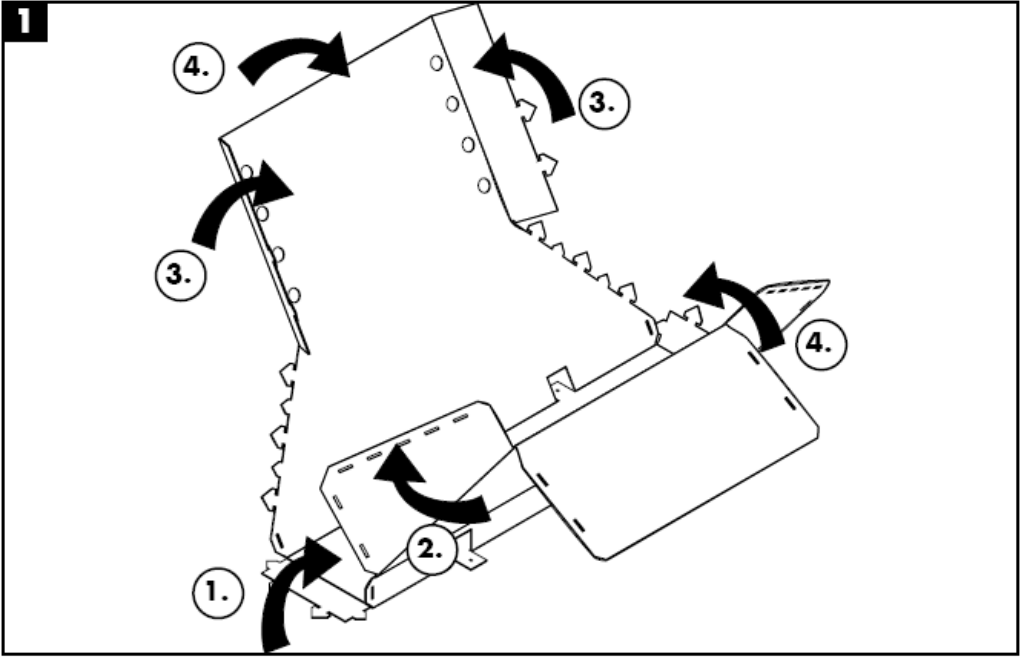
2 x —  
98806000

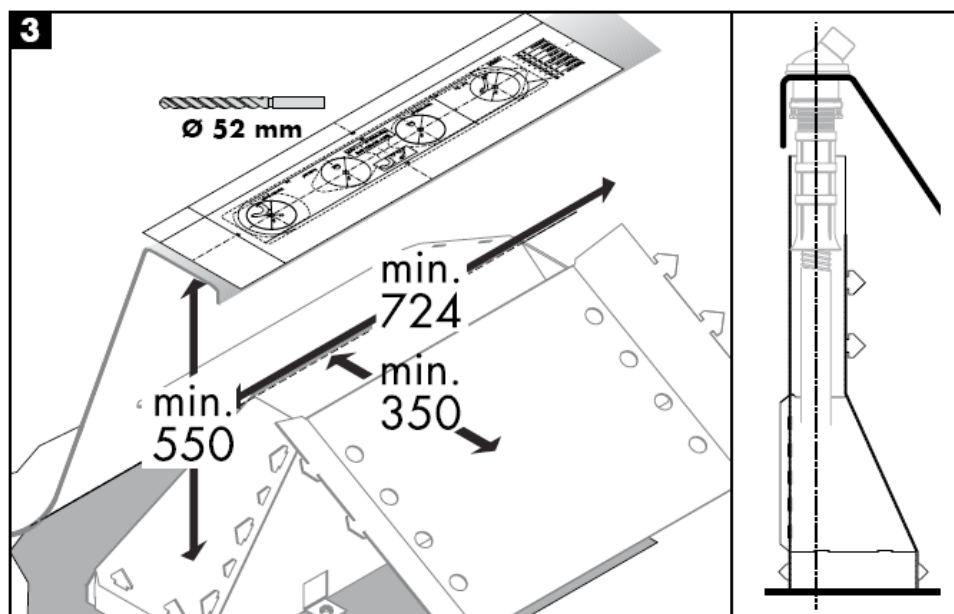
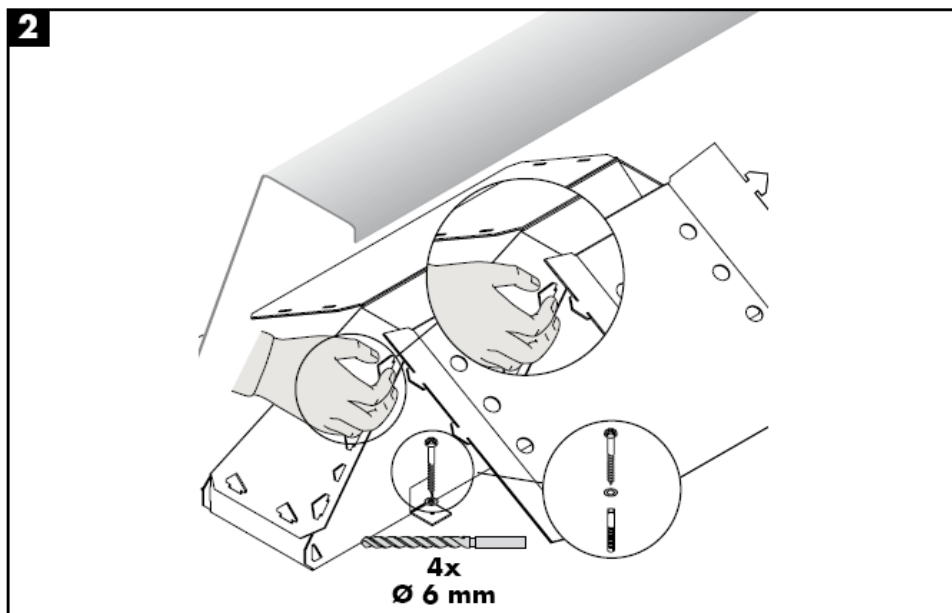


$X = 700 \text{ mm} - 750 \text{ mm} =$

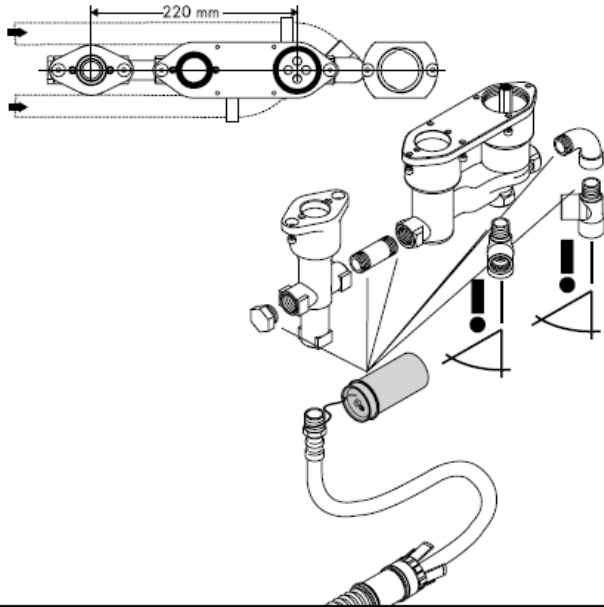


تنبيه! يجب تركيب الوصلة، وغمرها بالماء واختبارها وفقاً للمعايير السارية!

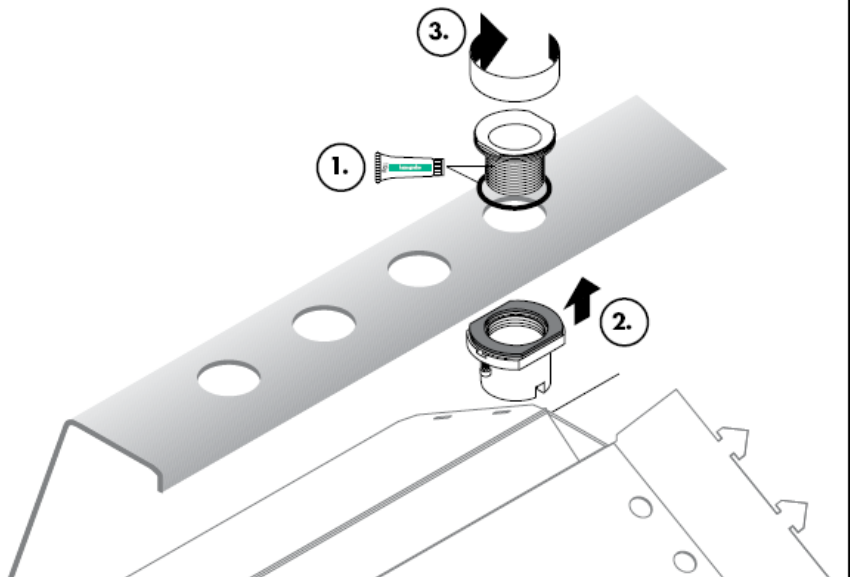


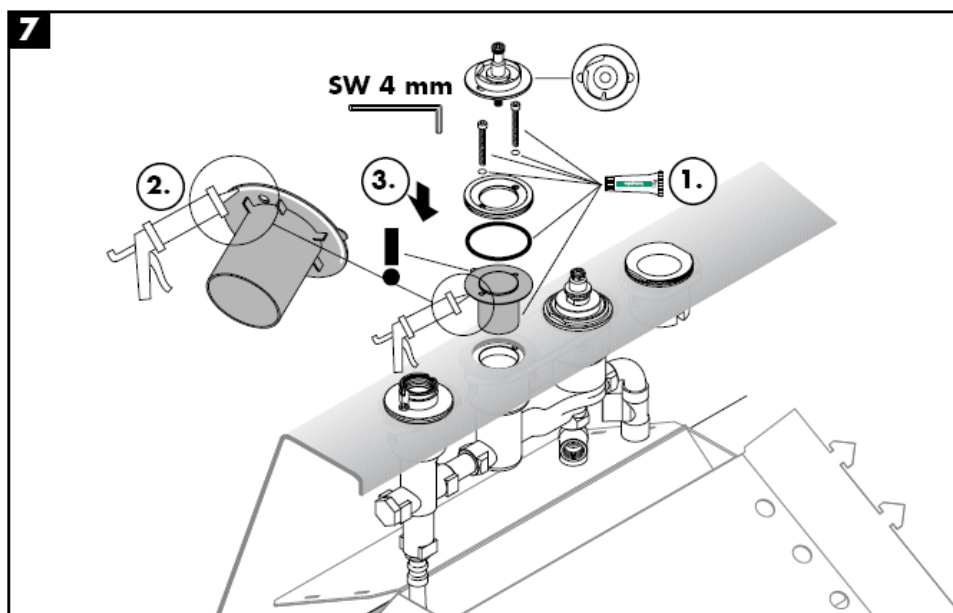
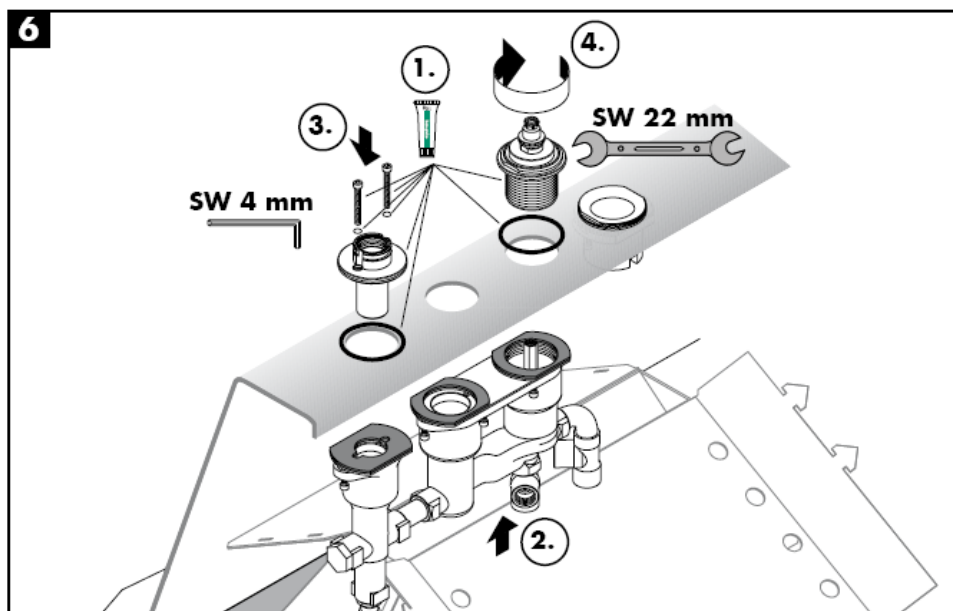


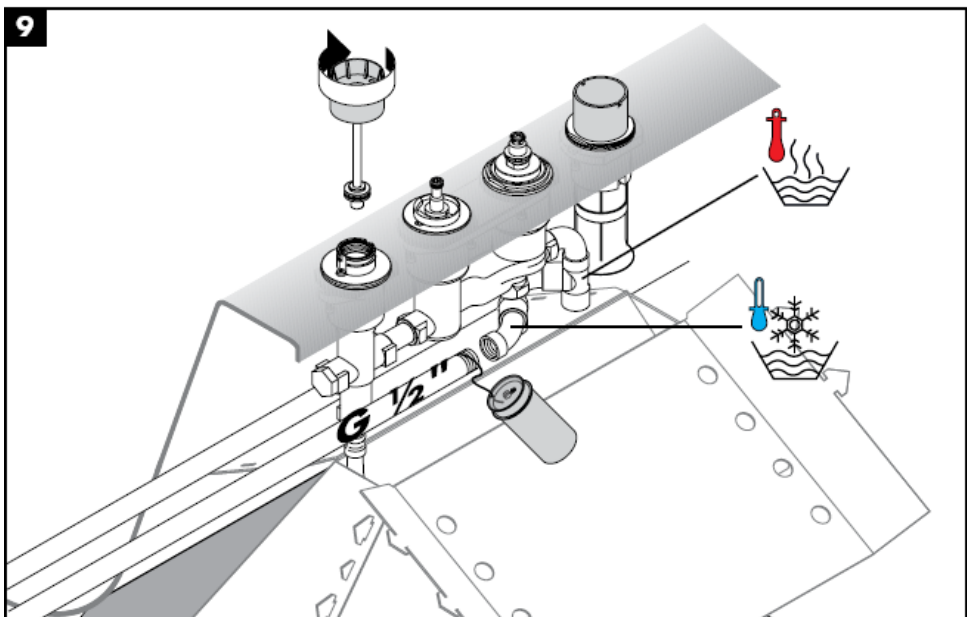
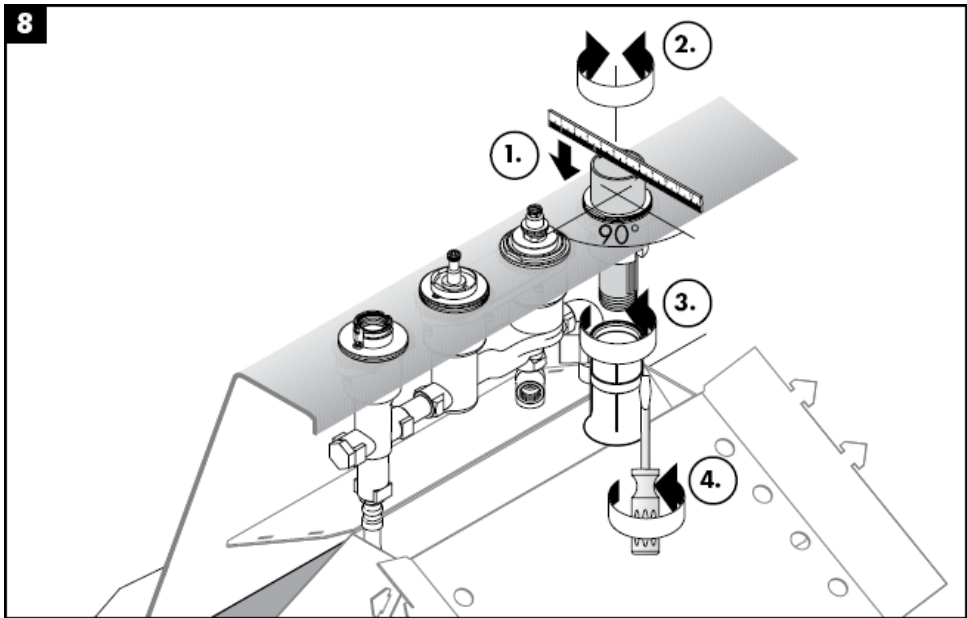
4

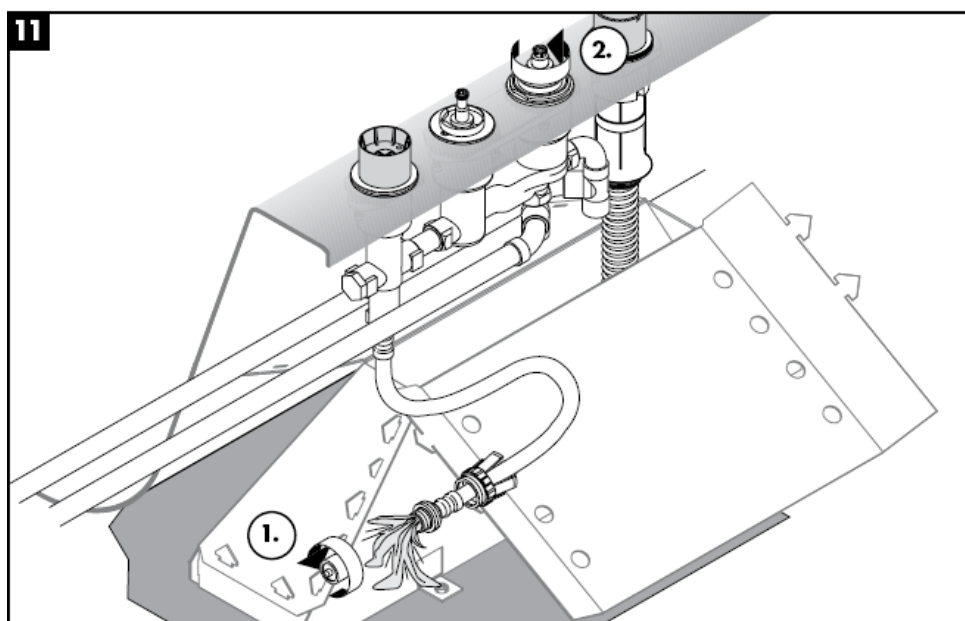
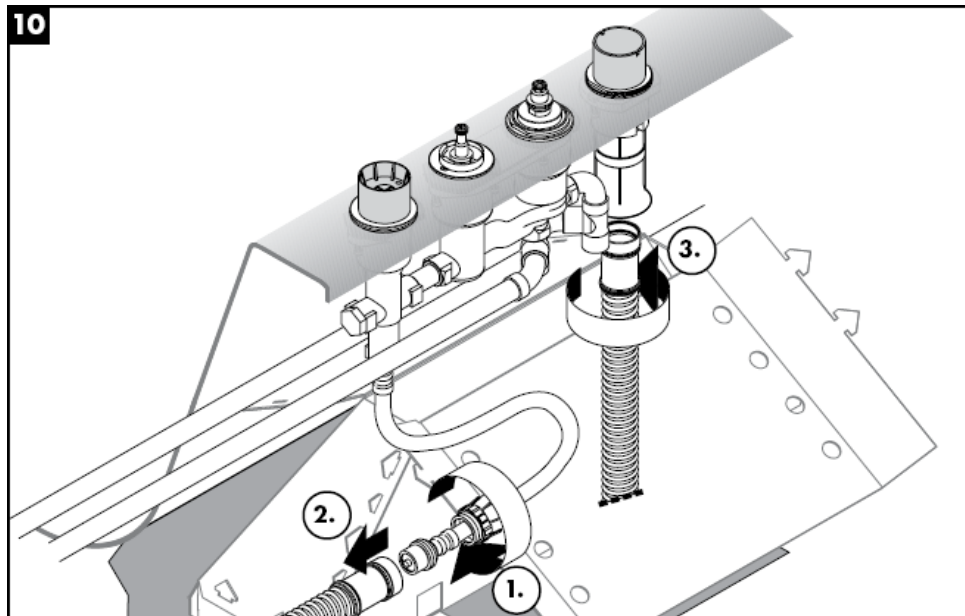


5

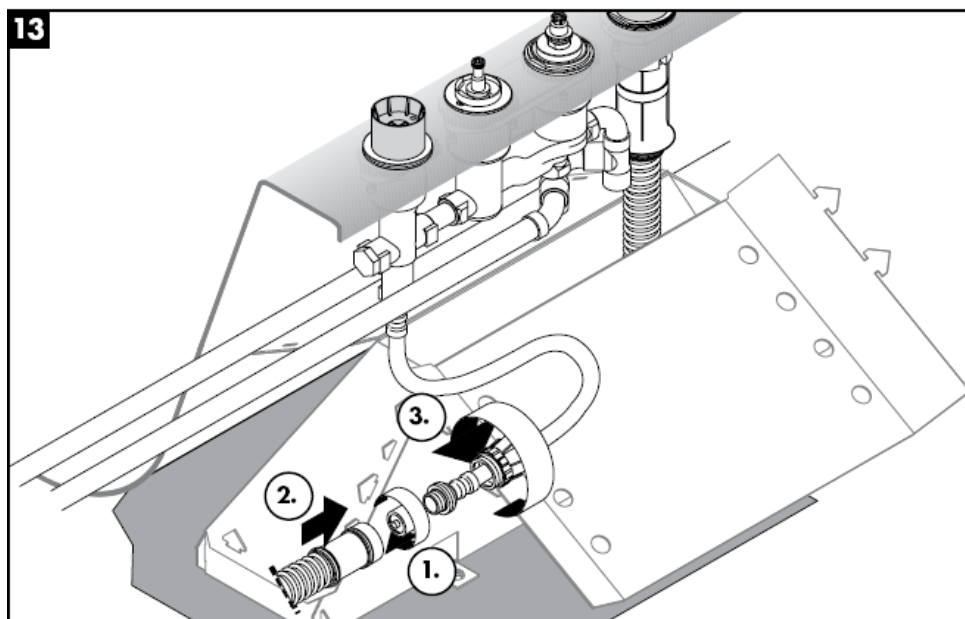
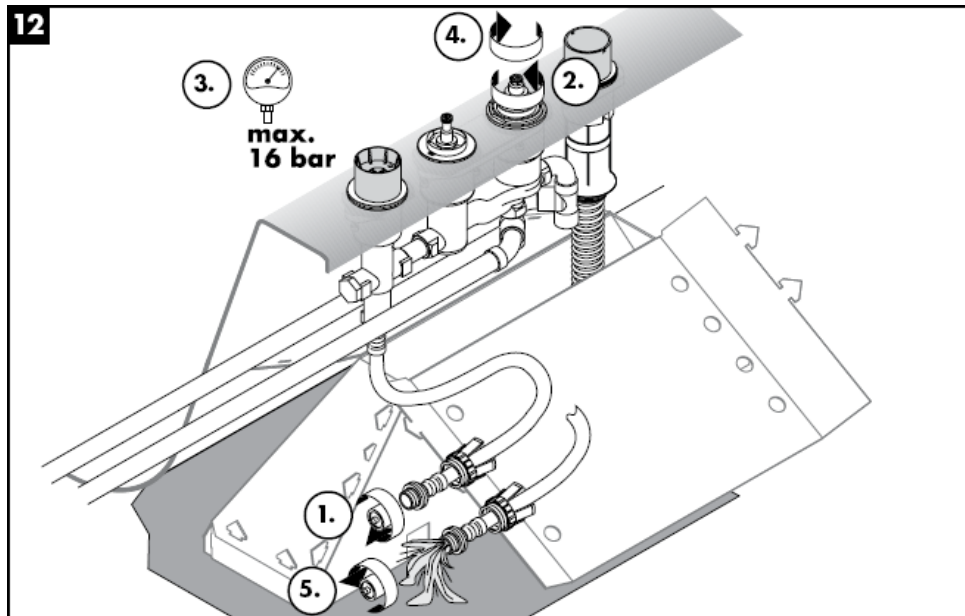


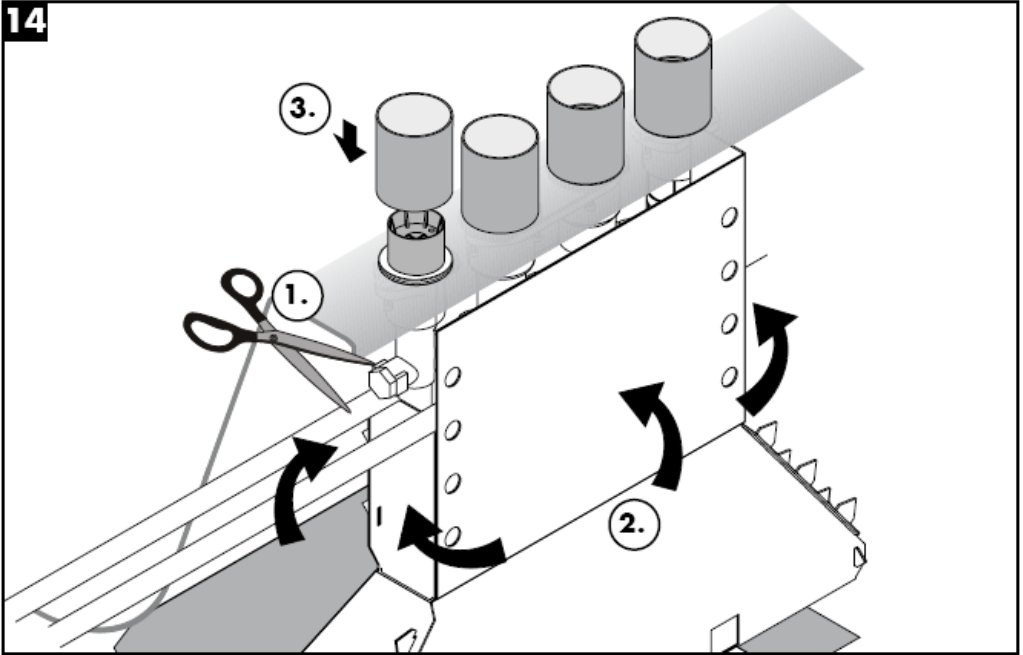












## المواصفات الفنية

max. 1 MPa	ضغط التشغيل:
0,1 – 0,5 MPa	ضغط التشغيل الموصى به:
1,6 MPa	ضغط الاختبار:
	( 10 بار = MPa = 147 PSI 1 )
max. 80° C	درجة حرارة الماء الساخن:
65° C	درجة الحرارة الموصى بها للماء الساخن:
	الوصيلات G ½: الماء البارد جهة اليمين - الماء الساخن جهة اليسار
ca. 22 l/min 0,3 MPa	معدل التدفق:

شهادة اختبار

DVGW	P-IX	SVGW	ACS	NF	WRAS	KIWA
	PA-IX 9089-ICB					

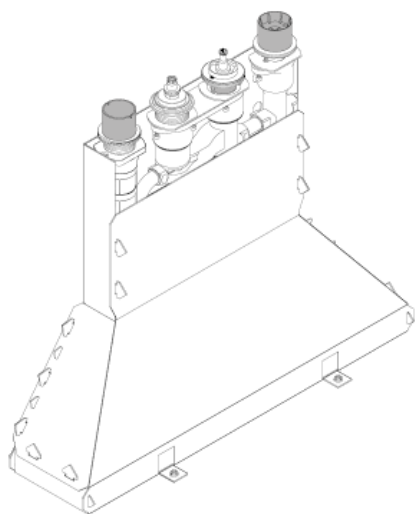
قطع الغيار راجع صفحة 3

96239000	جلية الأمان للتحكم في درجة الحرارة	1
94184000	طقم تثبيت اليد	2
96262000	وحدة المحول	3
94174000	خرطوم الضغط	4
94108000	خرطوم Secuflex طول 2 متر	5
96074000	صمولة موسعة	6
28389000	صندوق Secuflex	7
97568000	سدادة	8
97655000	زاوية التوصيل	9
98149000	حلقة دائرية 27x2,5	10
98806000	أنبوب التوجيه	11
98807000	جلية وصل	12

hansgrohe

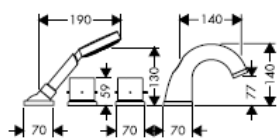


# Navodila za montažo

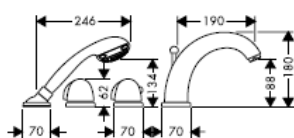


15460180 / 96239000

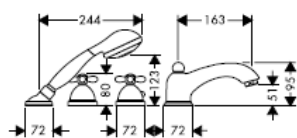
**hansgrohe**



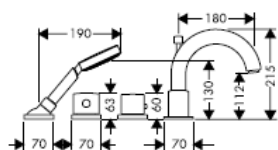
**Starck**  
10461XXX



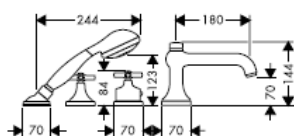
**Mondial /  
Metropal / Metris /  
Talis Elegance /  
Talis Sportive**  
15461XXX



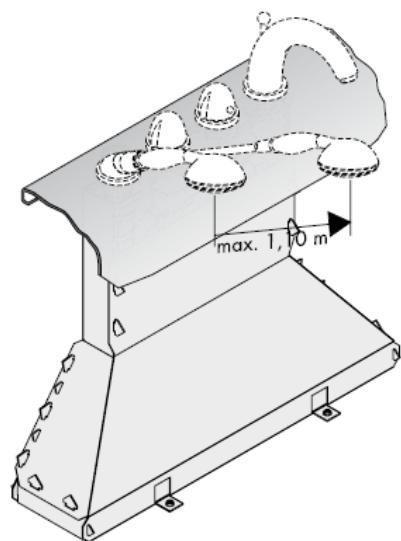
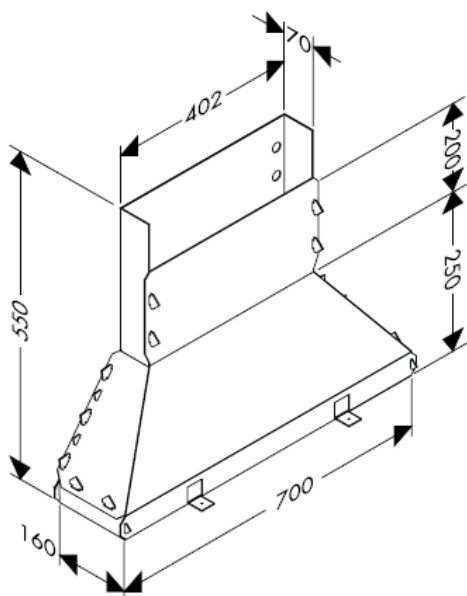
**Carlton**  
17461XXX

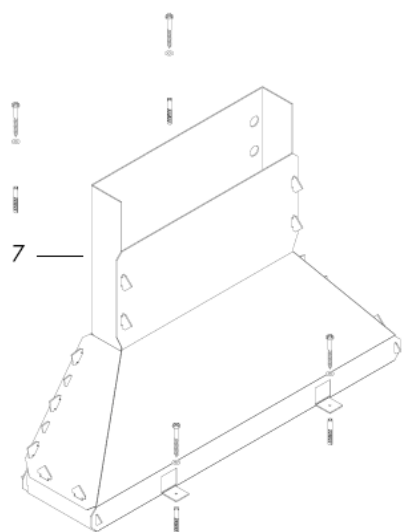
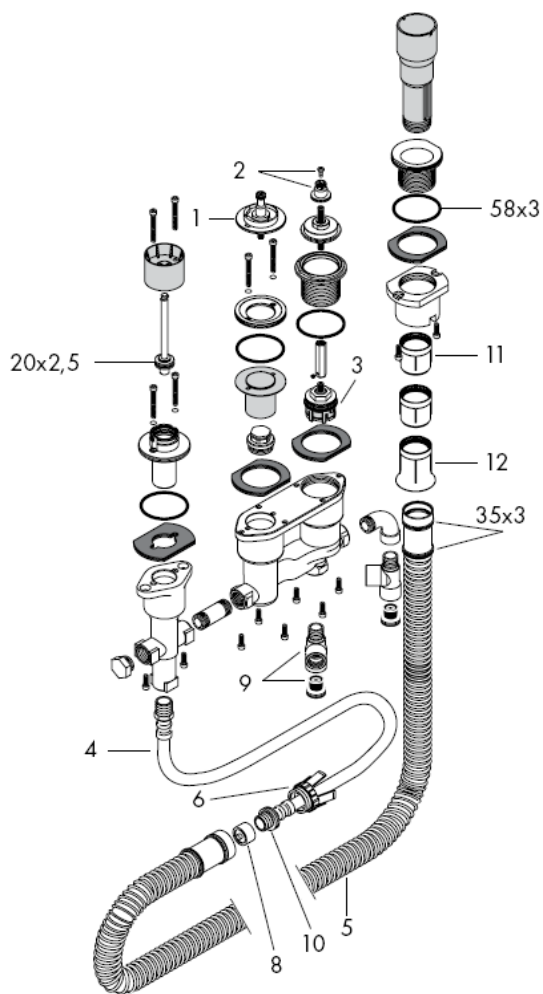


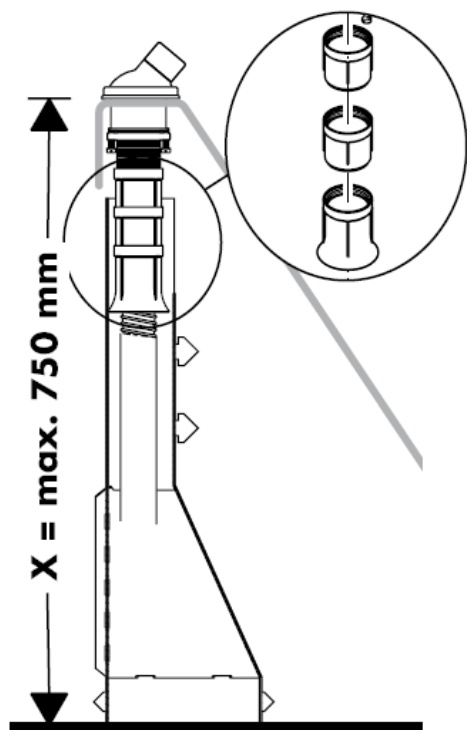
**Uno**  
38461XXX



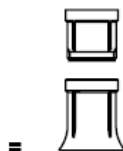
**Terrano**  
37461XXX







**X =  $\hat{=}$  600 mm**



**X = 600 mm - 650 mm =**



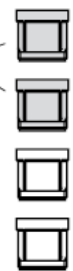
1 x 98806000



**X = 650 mm - 700 mm =**



2 x 98806000



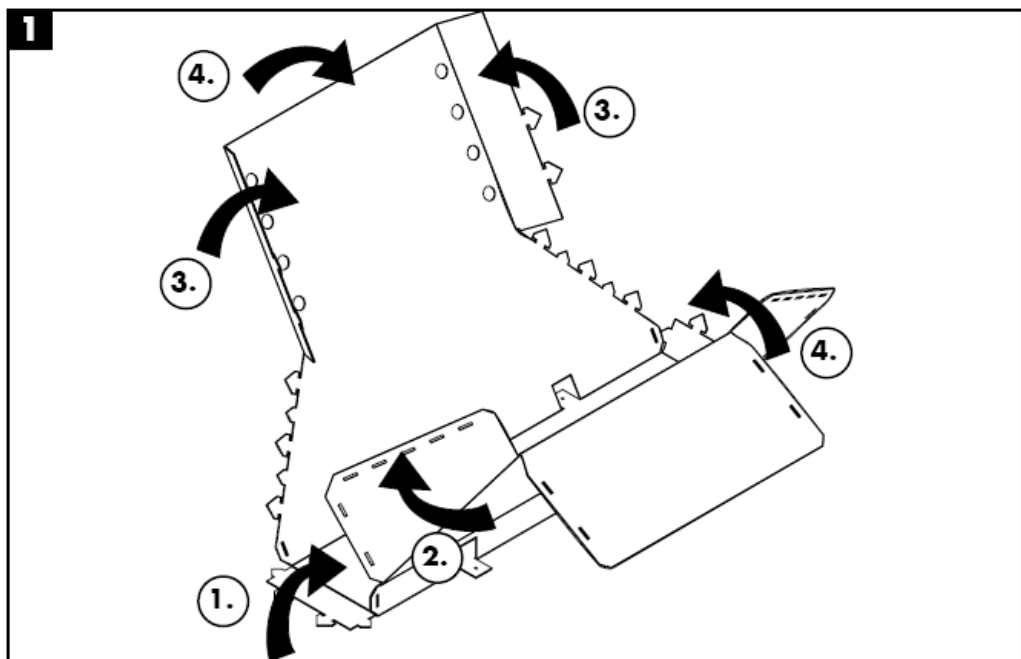
**X = 700 mm - 750mm =**

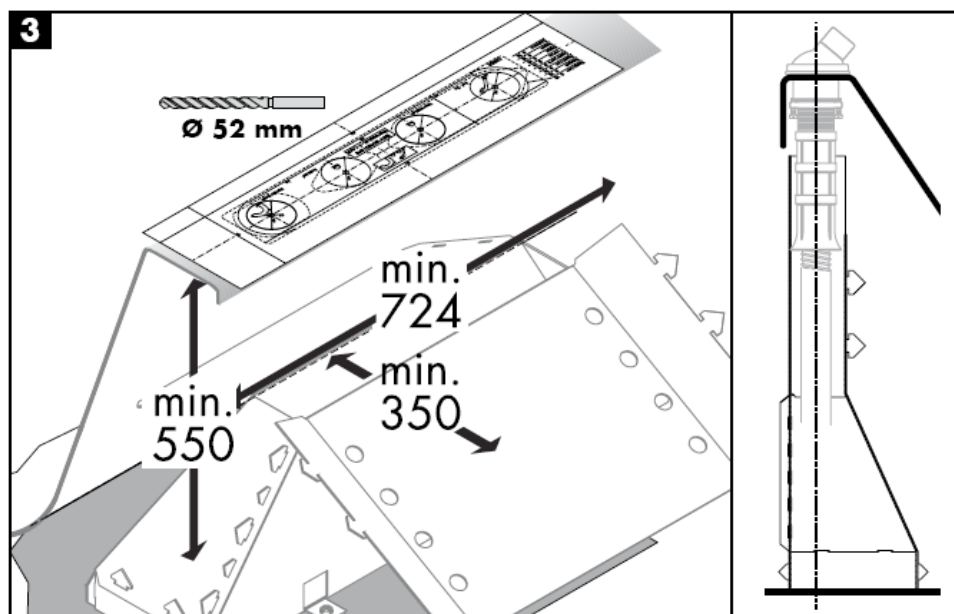
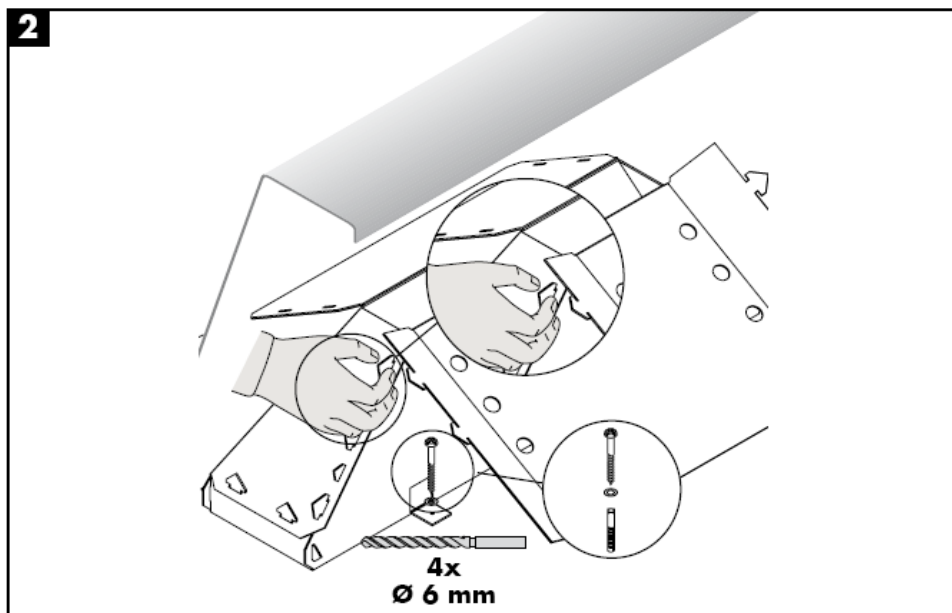


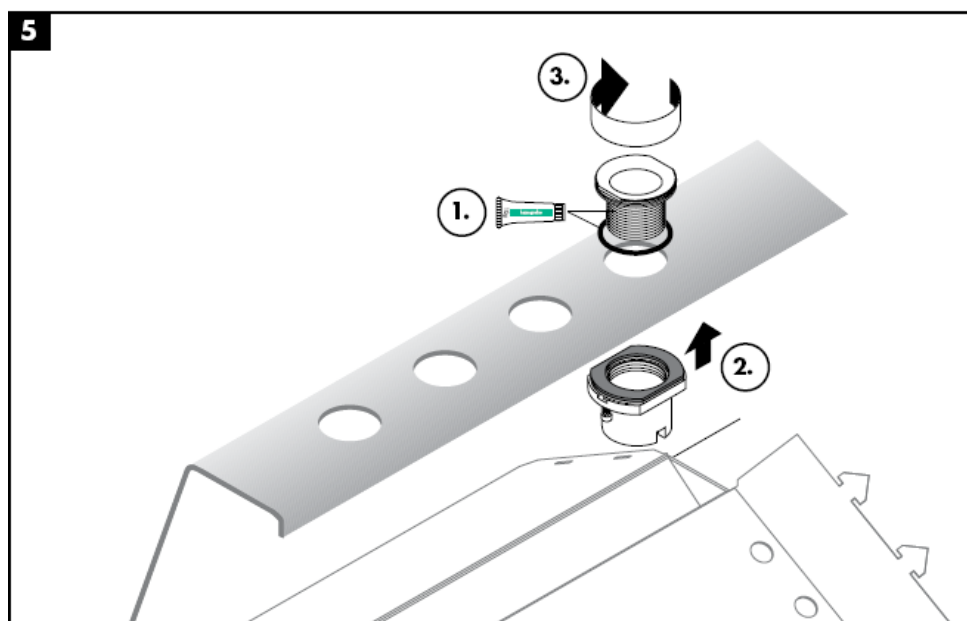
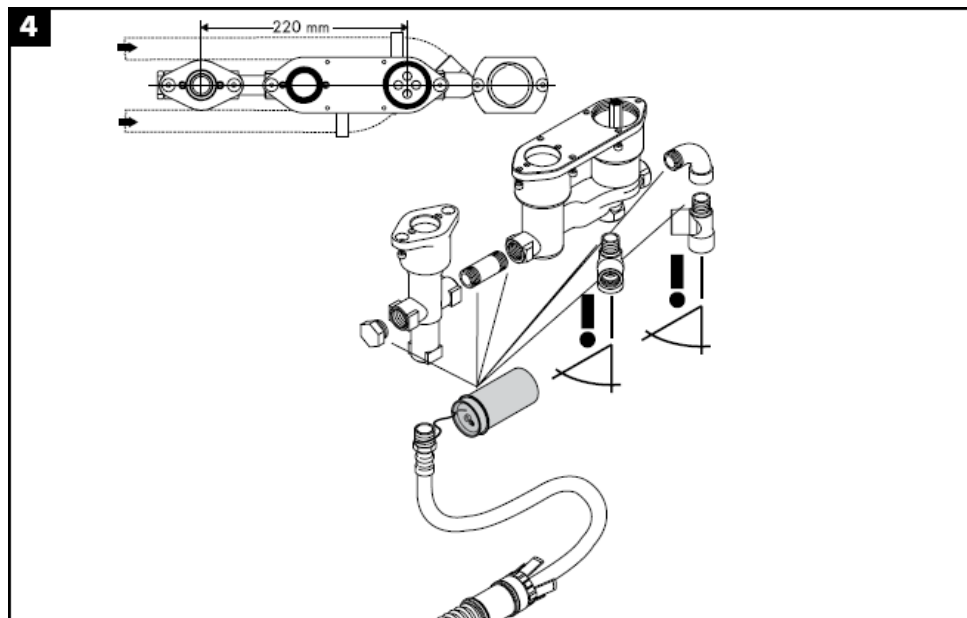


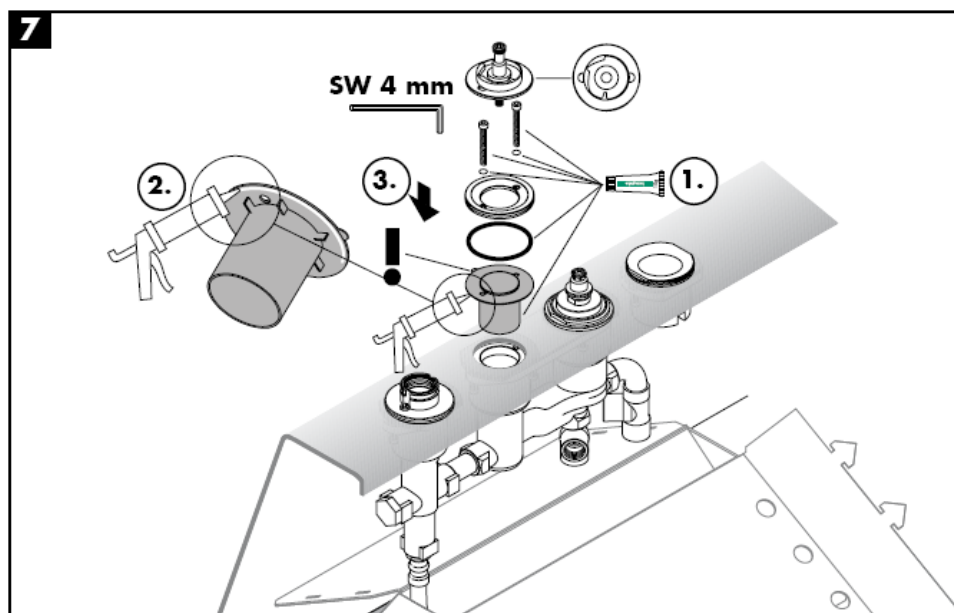
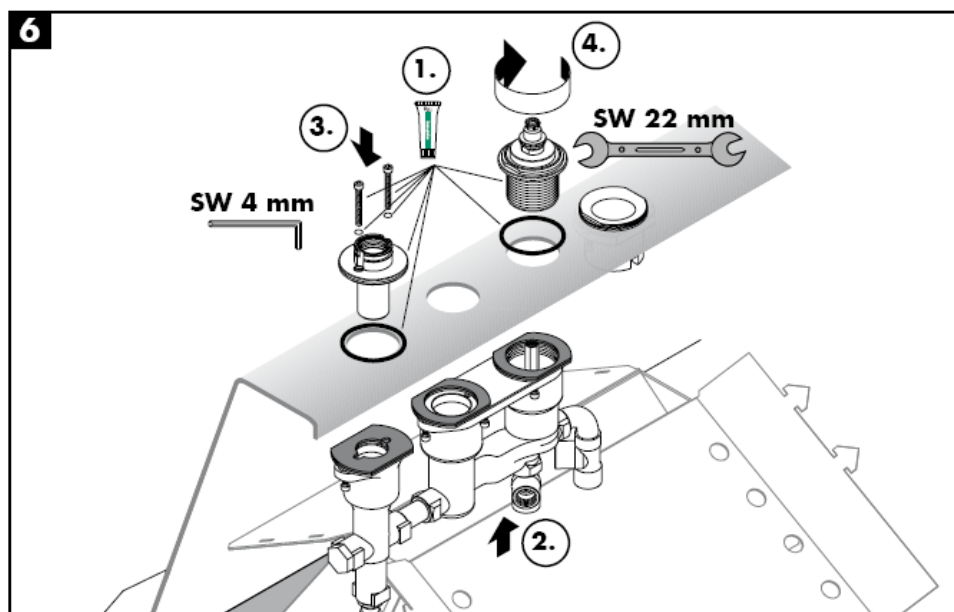
## Montaža

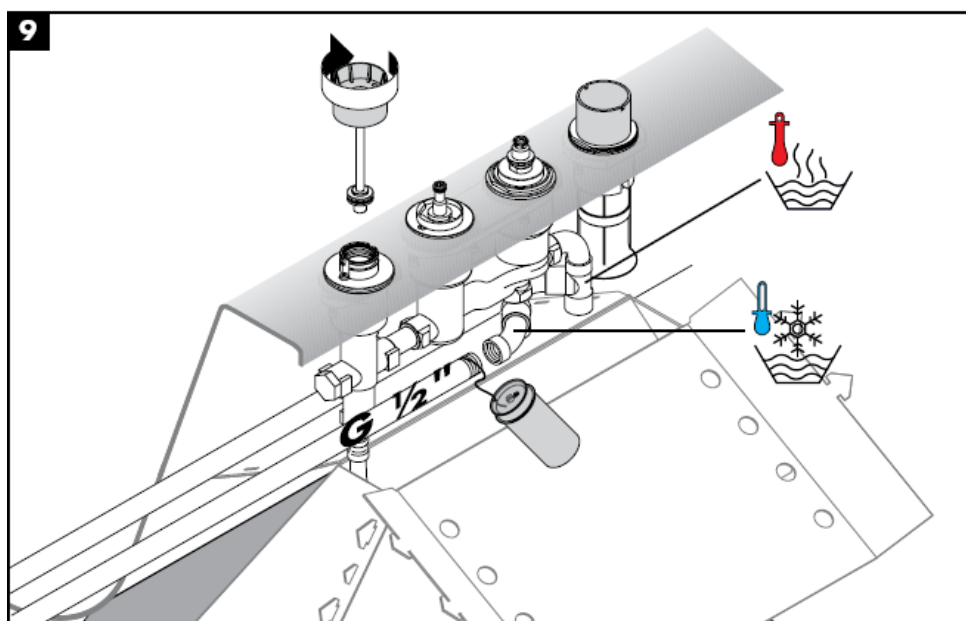
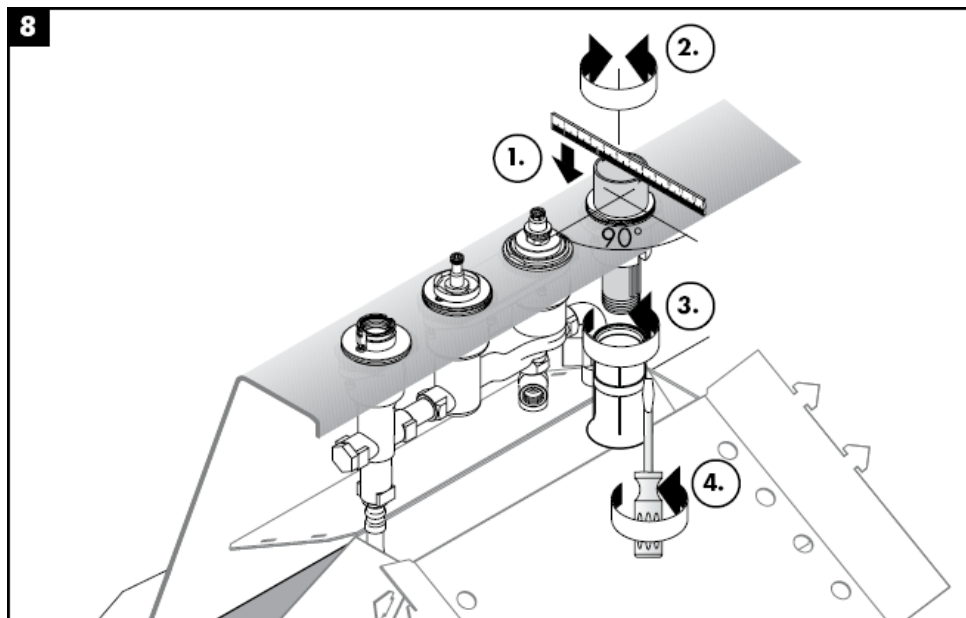
**Pozor!** Armaturo je potrebno montirati, sprati in testirati v skladu z veljavnimi normami!

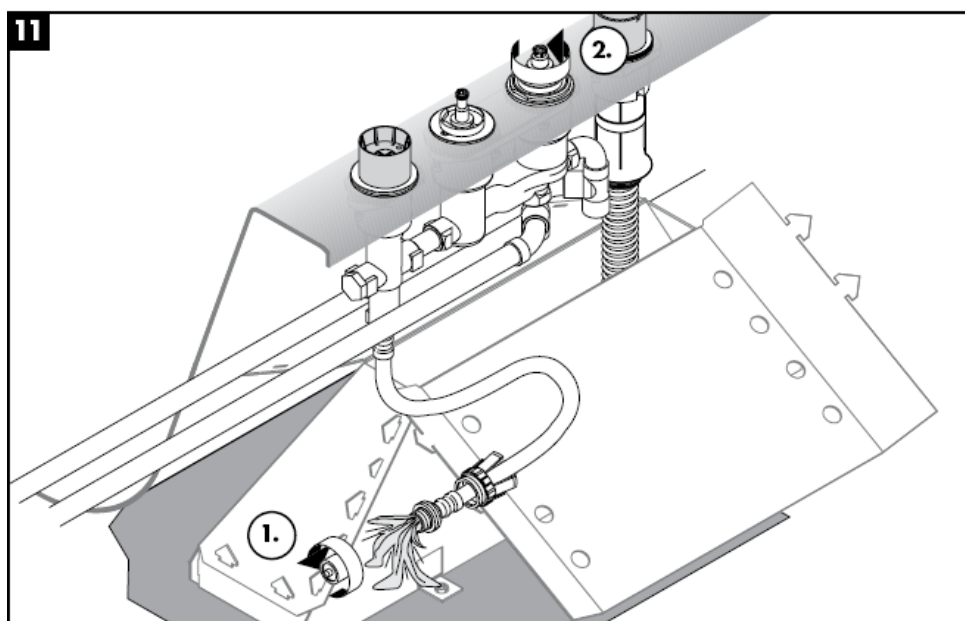
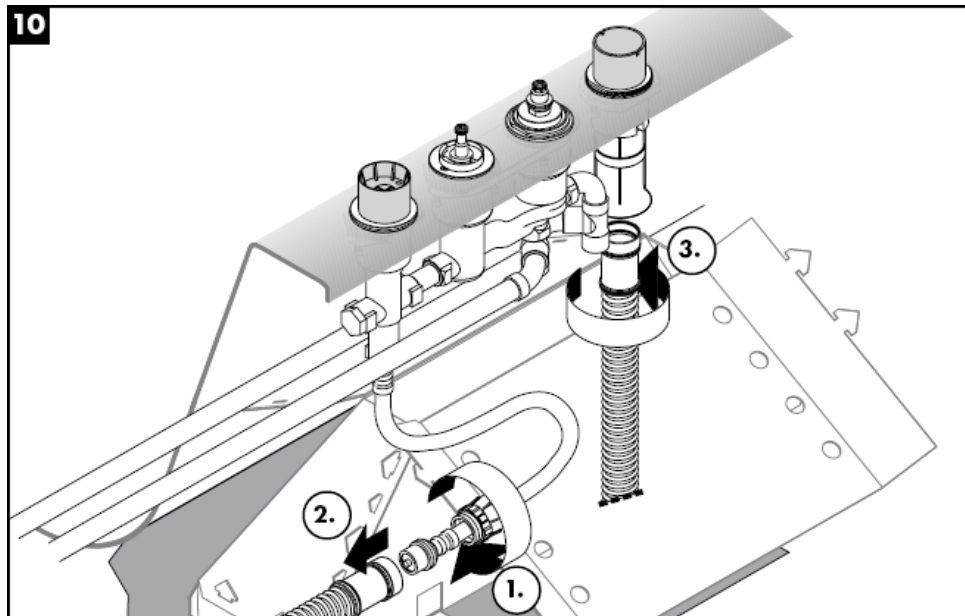


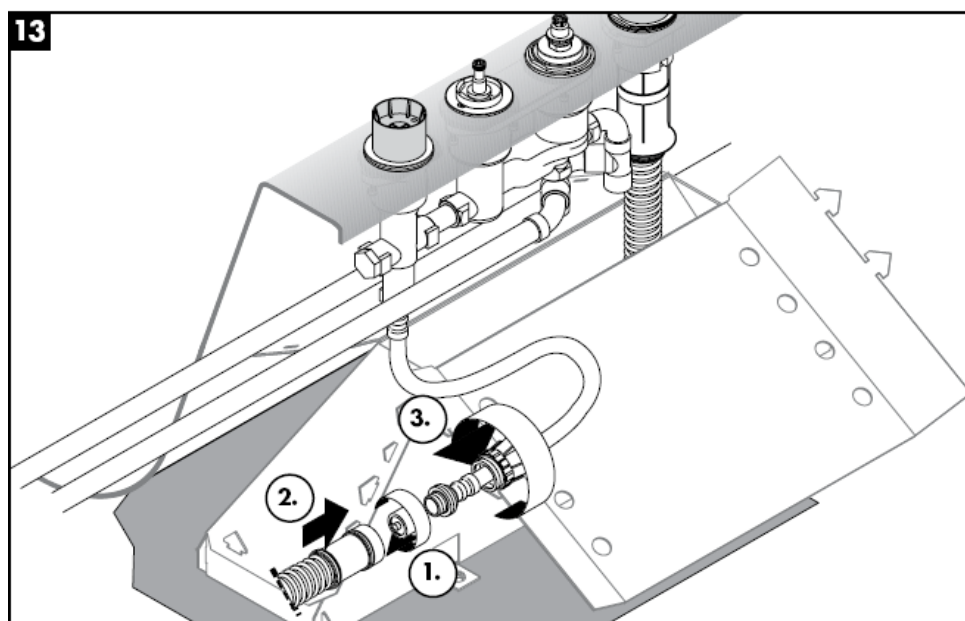
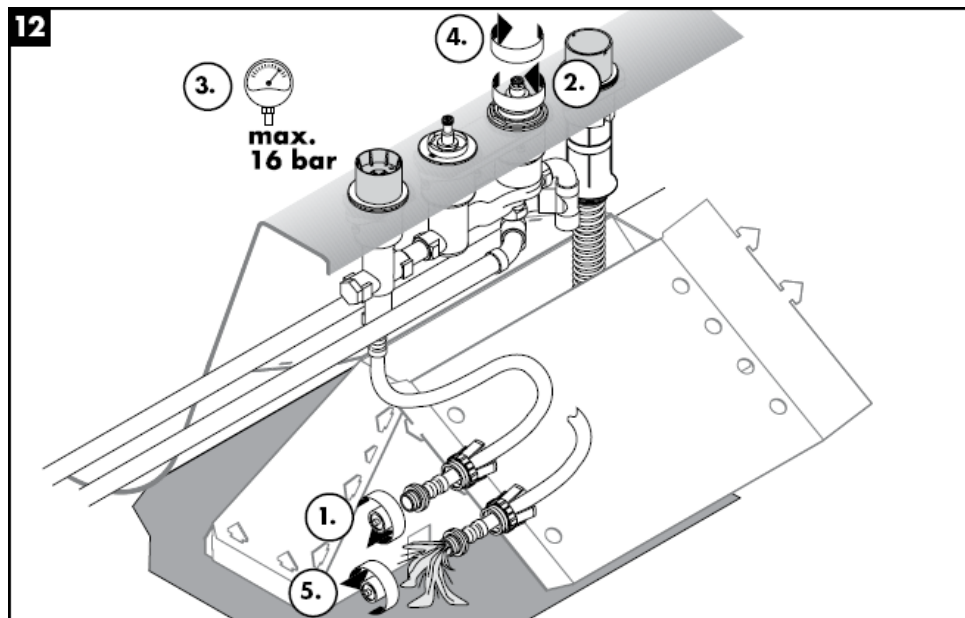


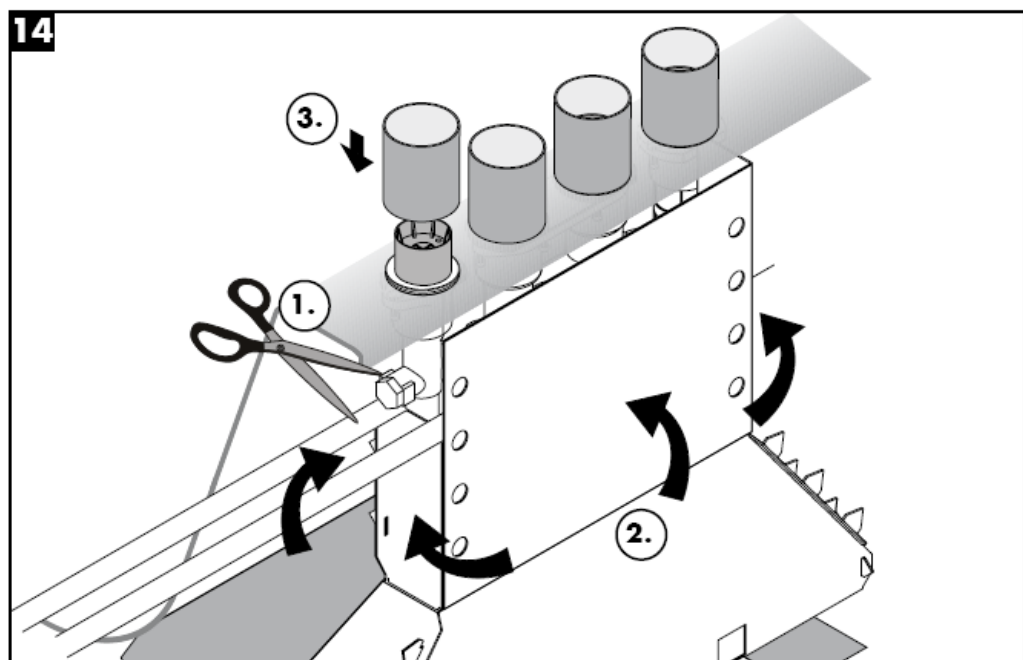














## Informations techniques

Delovni tlak: max. 1 MPa  
Priporočeni delovni tlak: 0,1 – 0,5 MPa  
Preskusni tlak: 1,6 MPa  
(1 MPa = 10 bar = 147 PSI)  
Temperatura tople vode: max. 80° C  
Priporočena temperatura tople vode: 65° C  
Priključki G ½": mrzla desno - topla levo  
Pretok vode: ca. 22 l/min 0,3 MPa

## Preskusni znak

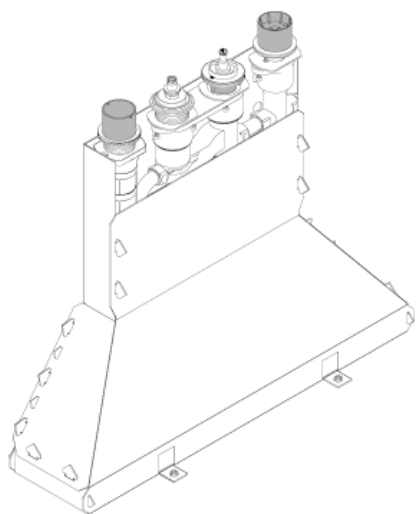
DVGW	P-IX	SVGW	ACS	NF	WRAS	KIWA
	PA-IX 9089-ICB					

## Rezervni deli glejte stran 3

1	Omejevalni vijak za enoto za uravnavanje temperature	96239000
2	Zaskočni vložek z vijakom	94184000
3	Enota za preklapljanje kpl.	96262000
4	Tlačna gibka cev	94174000
5	Secuflex gibka cev 2,00 m	94108000
6	Razporna matica	96074000
7	Secuflex Box	28389000
8	Čep	97568000
9	Priključni kotnik	97655000
10	Obročno tesnilo 27x2,5	98149000
11	Vodilni tulec	98806000
12	Obojka	98807000

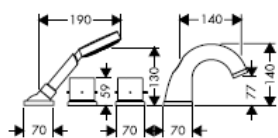


# Paigaldusjuhend

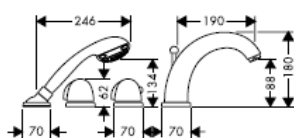


15460180 / 96239000

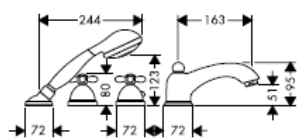
**hansgrohe**



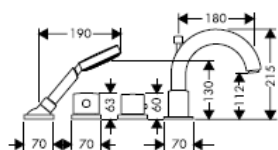
**Starck**  
10461XXX



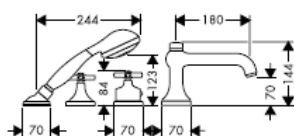
**Mondial /  
Metropol / Metris /  
Talis Elegance /  
Talis Sportive**  
15461XXX



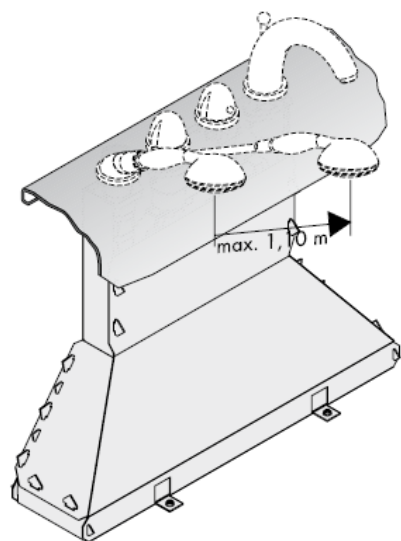
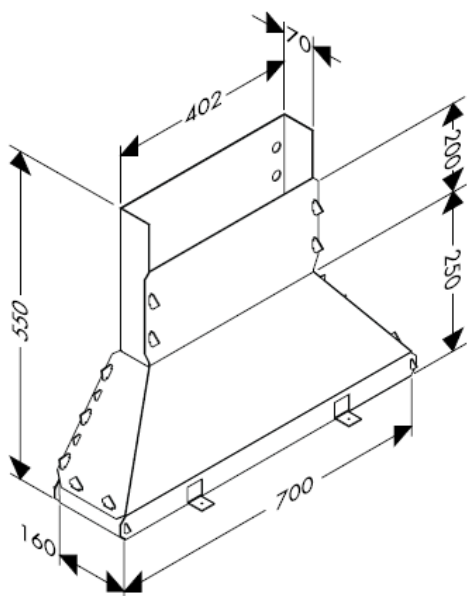
**Carlton**  
17461XXX

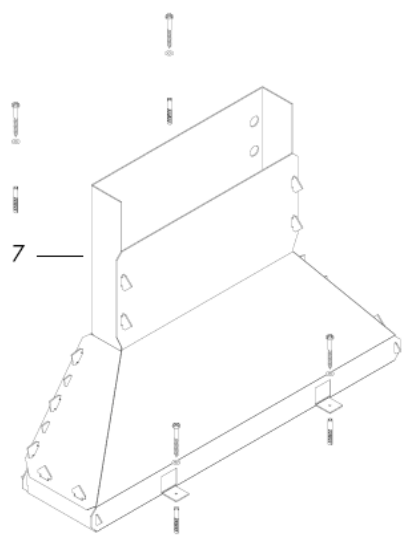
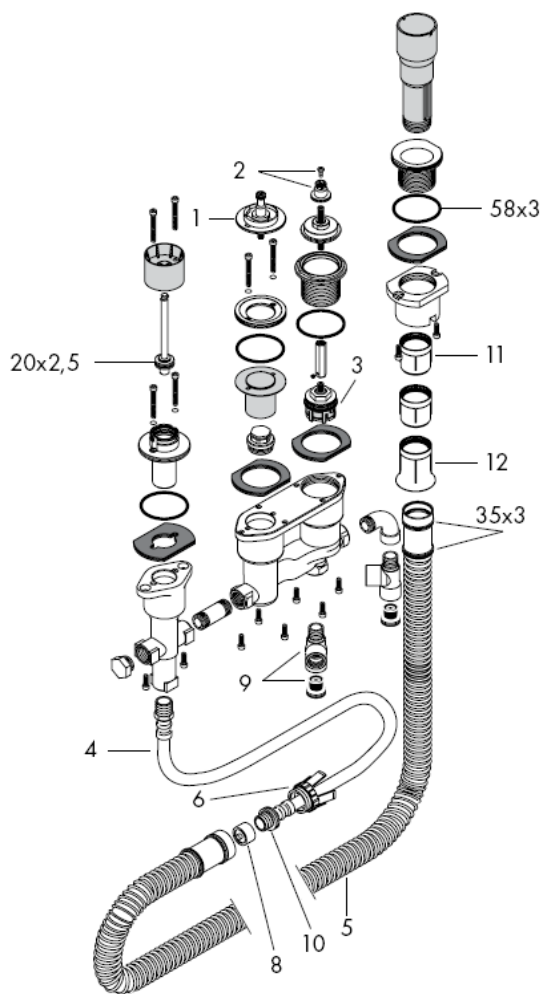


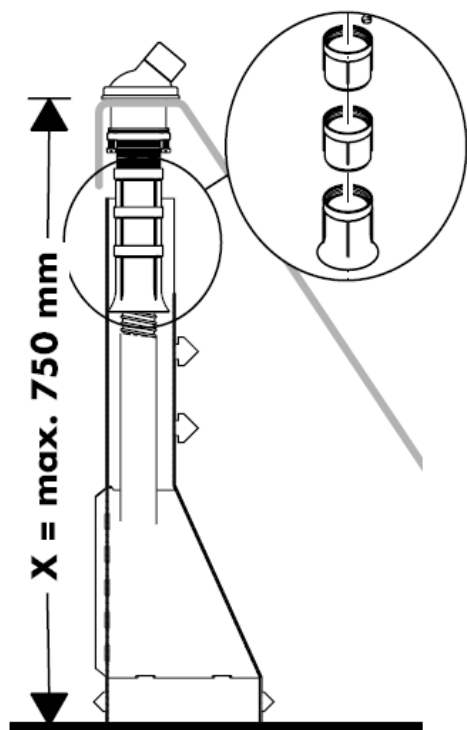
**Uno**  
38461XXX



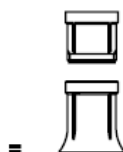
**Terrano**  
37461XXX







**X =  $\leq$  600 mm**



**X = 600 mm - 650 mm =**



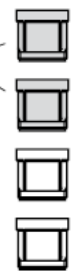
1 x \_\_\_\_\_  
98806000



**X = 650 mm - 700 mm =**



2 x \_\_\_\_\_  
98806000

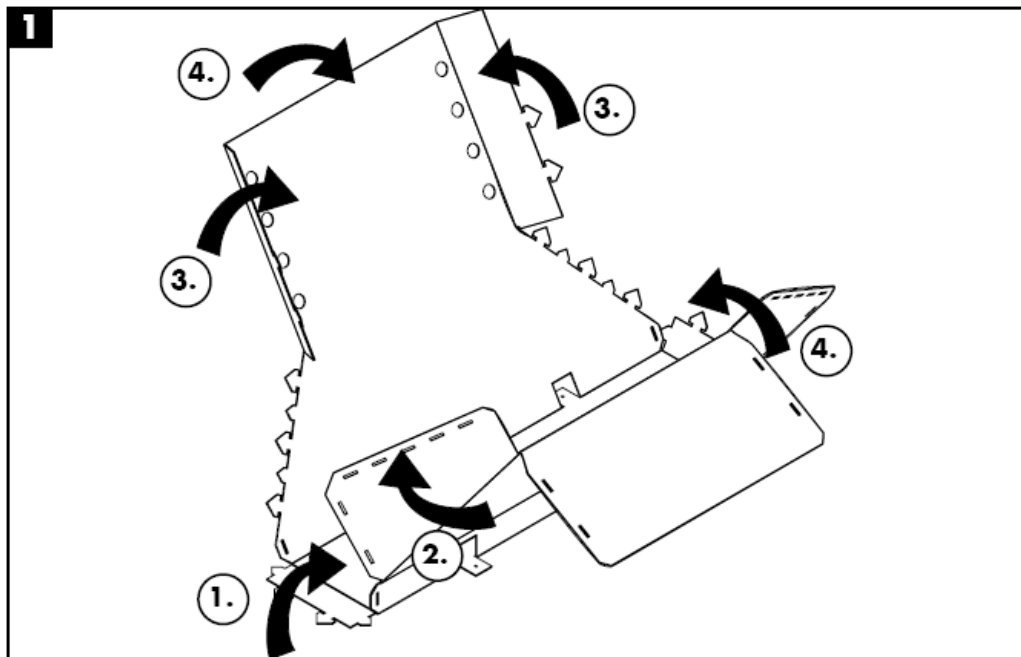


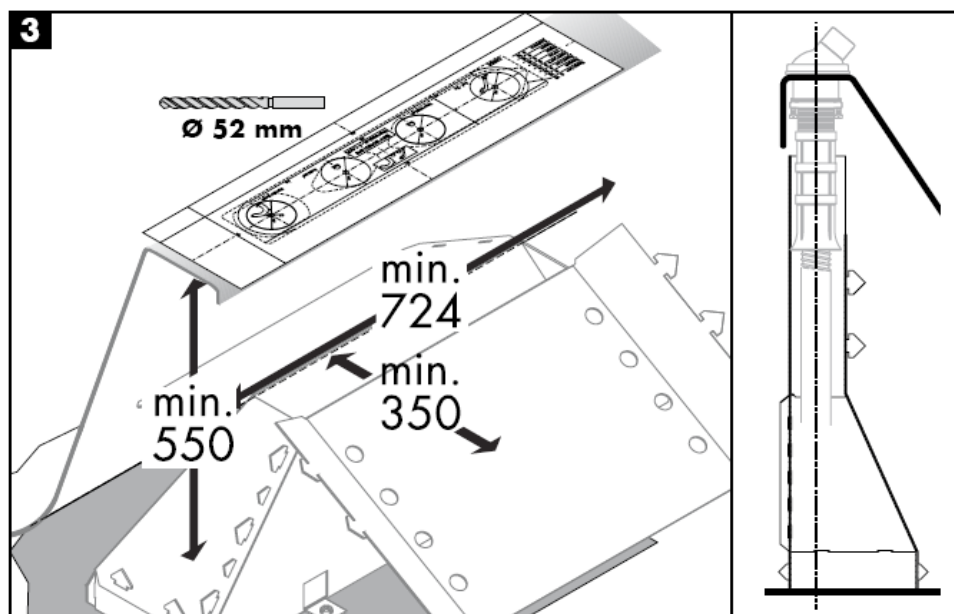
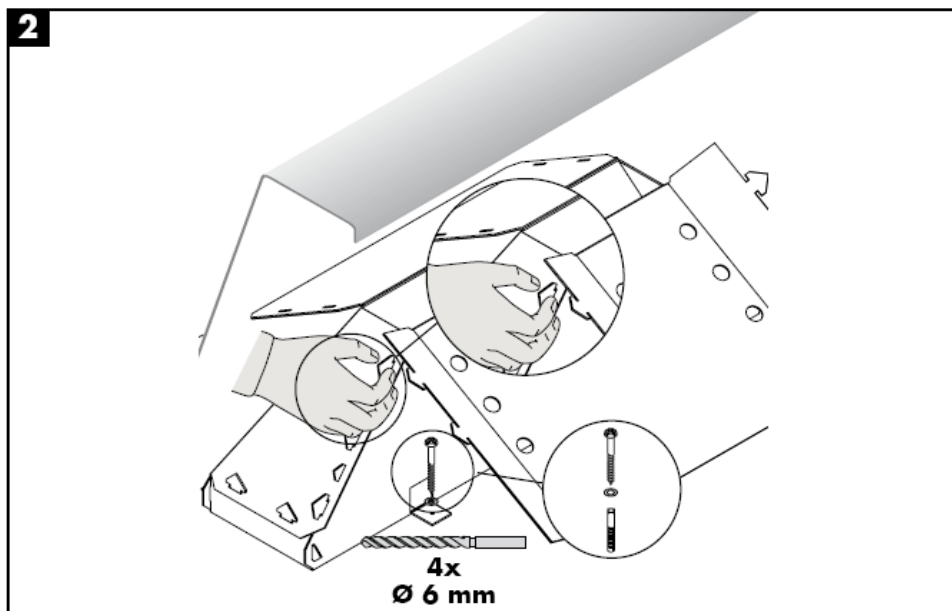
**X = 700 mm - 750 mm =**



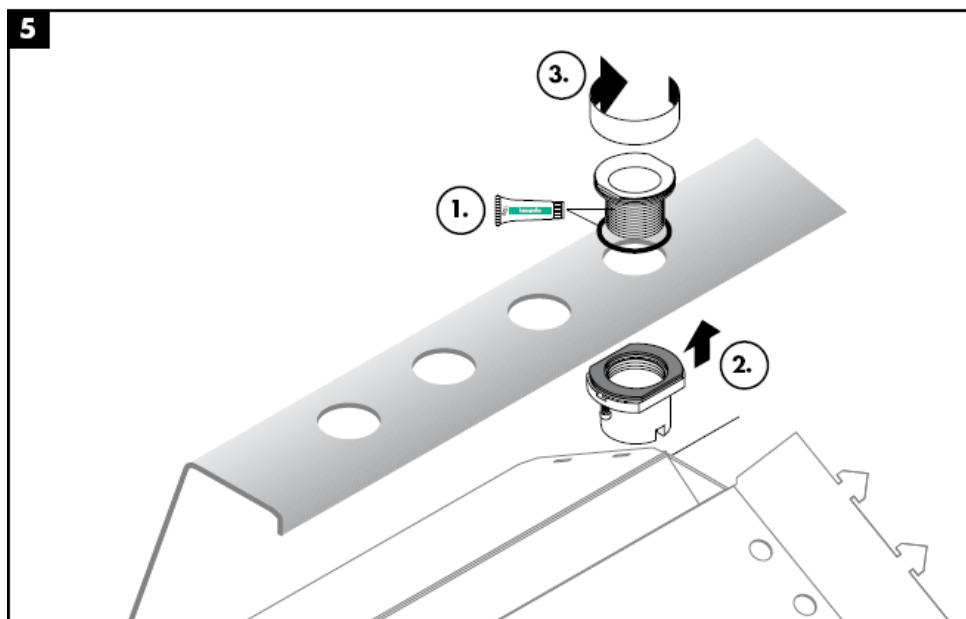
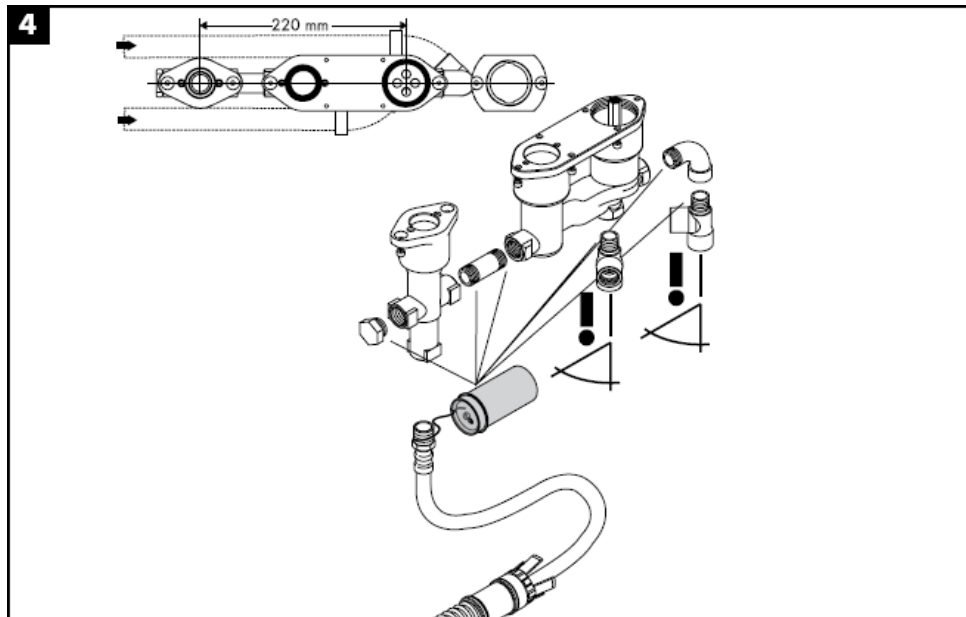
## Paigaldamine

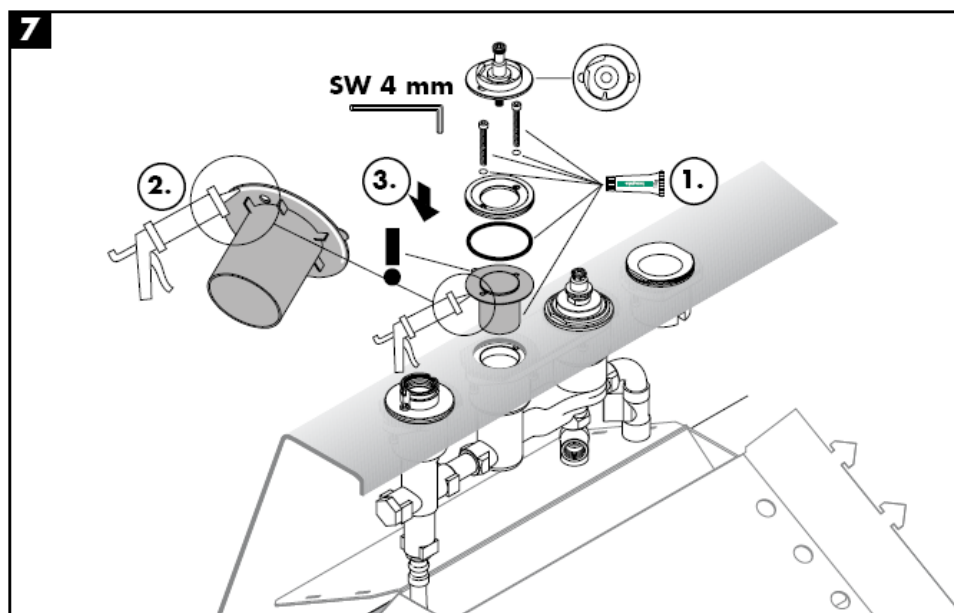
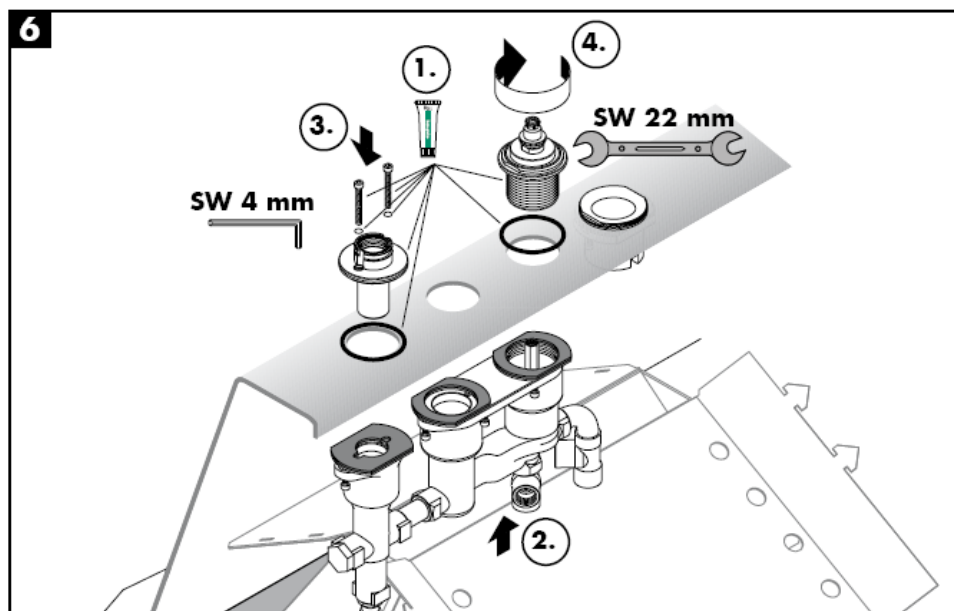
**Tähelepanu!** Segisti paigaldamine, loputamine ja kontroll peab toimuma vastavalt kehtivatele normidele!

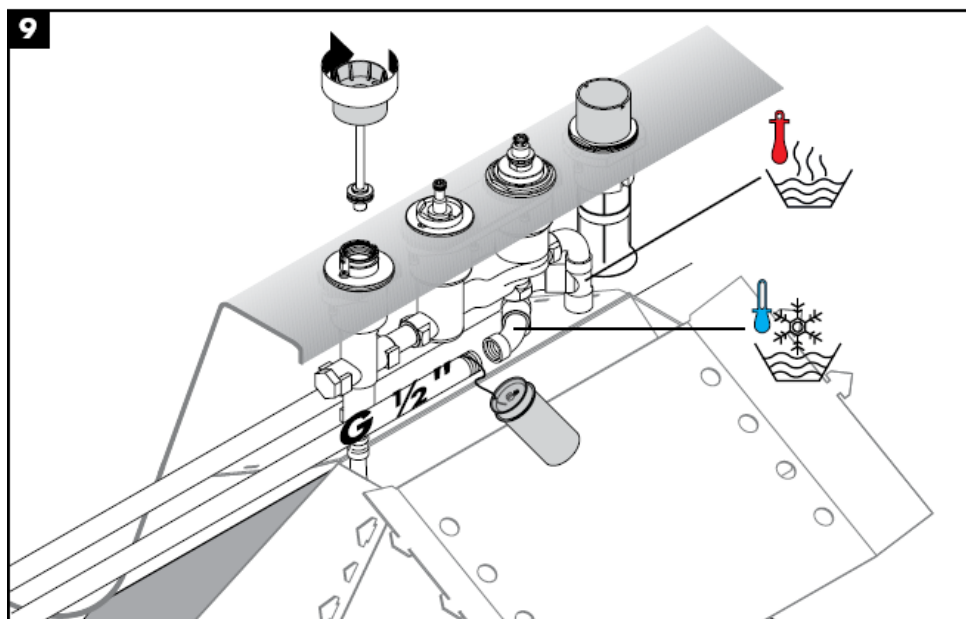
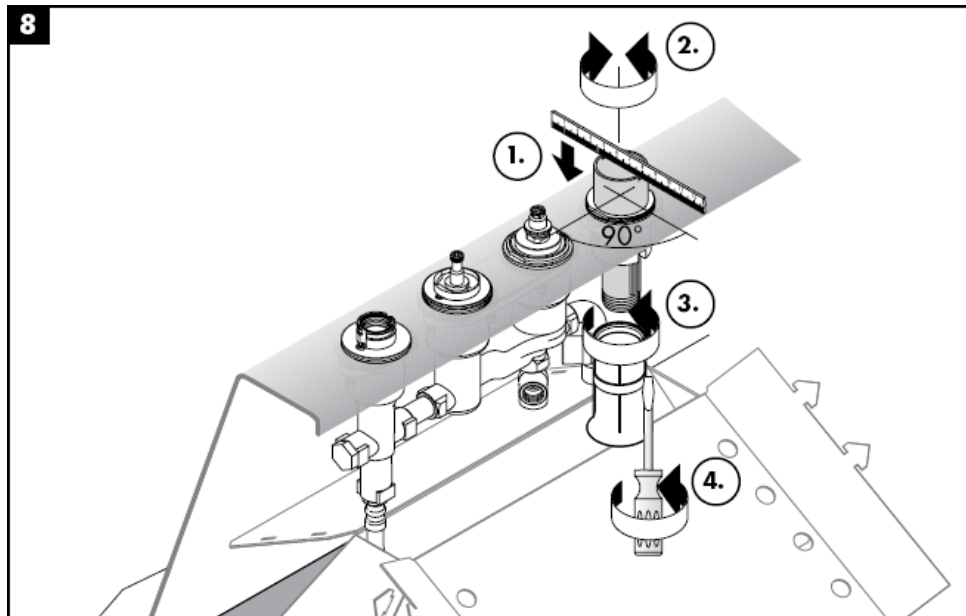


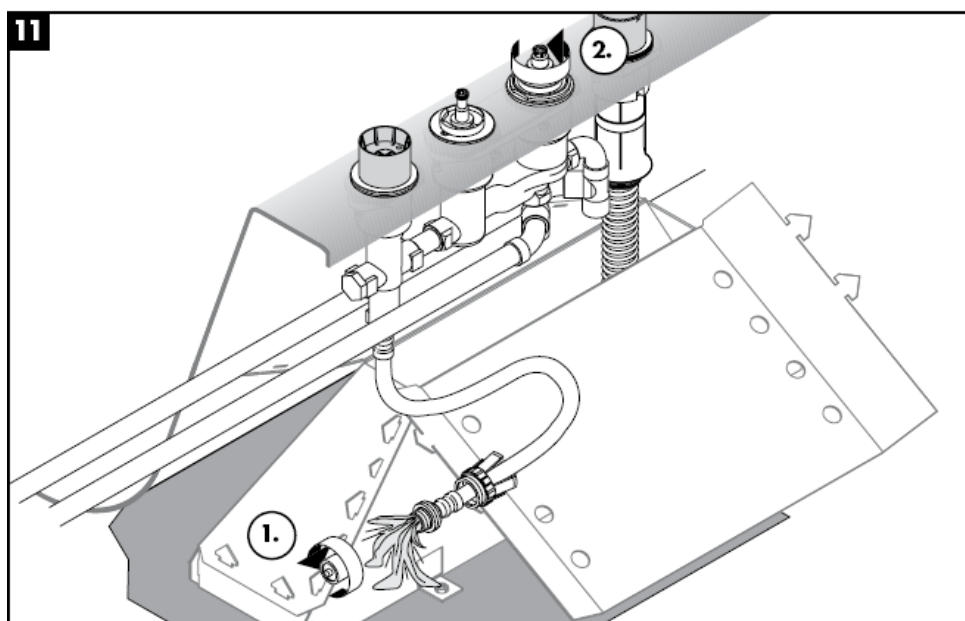
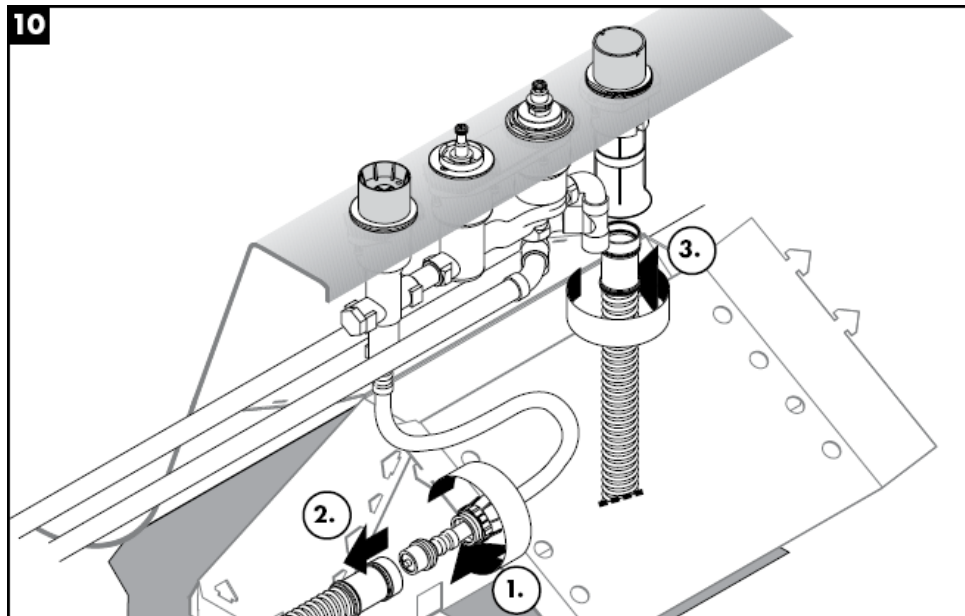


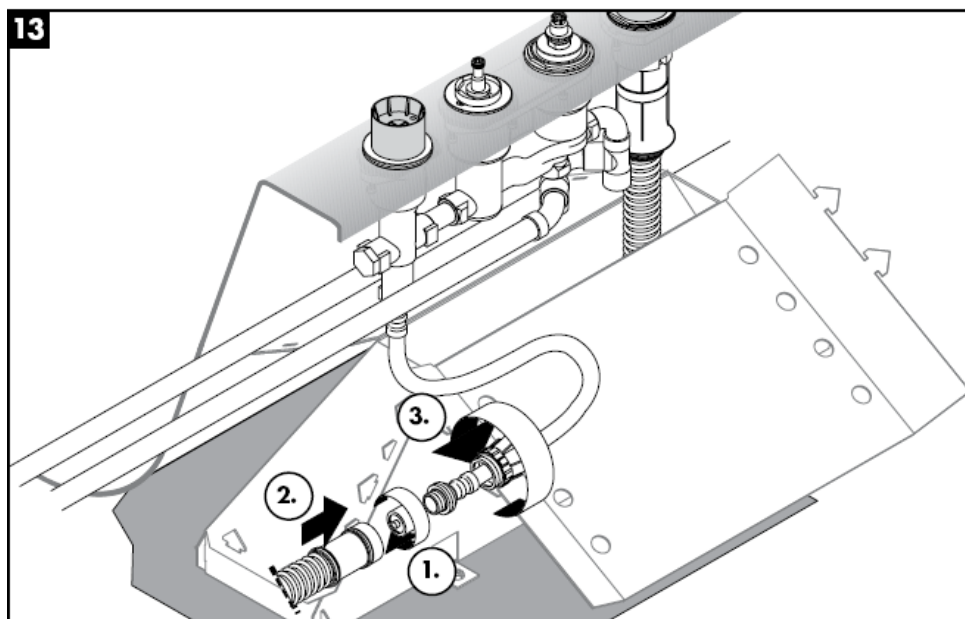
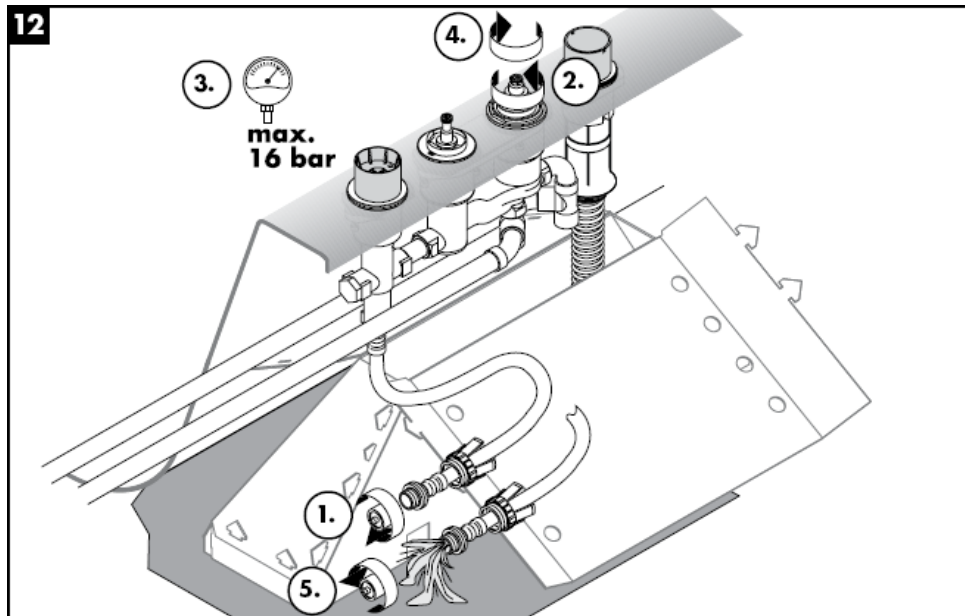


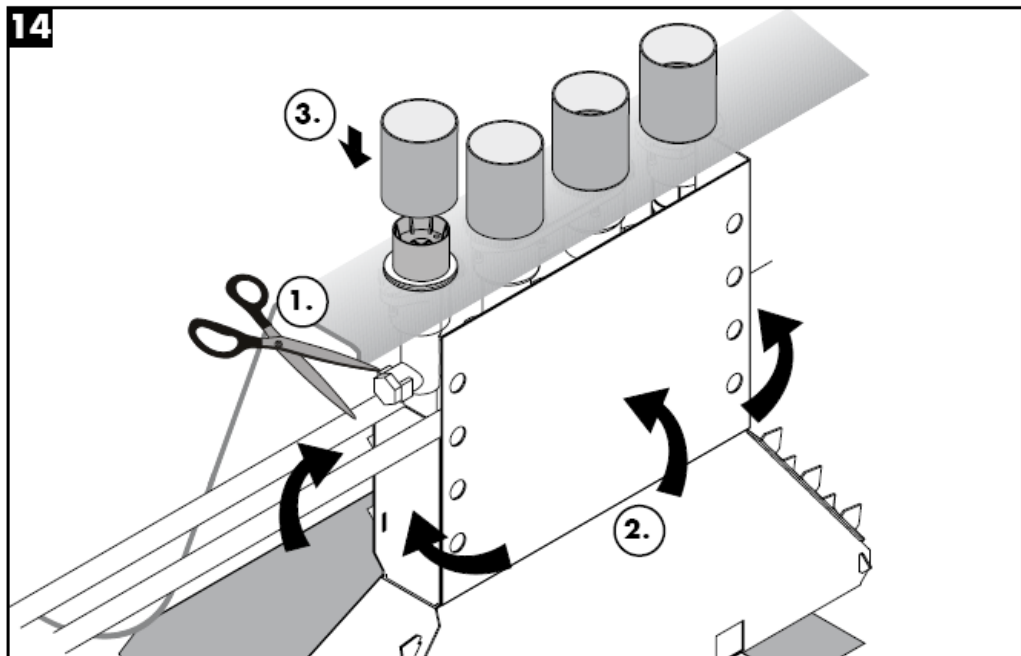












**Tehnilised andmed**

Töörõhk max. 1 MPa  
Soovitatav töörõhk: 0,1 – 0,5 MPa  
Kontrollsurve: 1,6 MPa  
(1 MPa = 10 baari = 147 PSI)  
Kuumaa vee temperatuur: max. 80° C  
Soovitatav kuumaa vee temperatuur: 65° C  
ühendused G ½": külm paremal, kuum vasakul  
Läbivool: ca. 22 l/min 0,3 MPa

**Kontrollsertifikaat**

DVGW	P-IX	SVGW	ACS	NF	WRAS	KIWA
	PA-IX					
	9089-ICB					

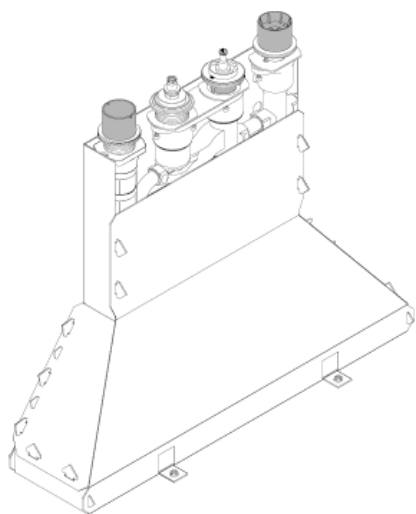
**Varuosad vt lk 3**

1	temperatuuri kontrolli turvasede	96239000
2	käepidemekinnituse komplekt	94184000
3	ümberlüüti	96262000
4	survevoolik	94174000
5	Secuflex'i voolik 2,00 m	94108000
6	mutter	96074000
7	Secuflex-karp	28389000
8	otsik	97568000
9	Ühendusnurk	97655000
10	O-tihend 27x2,5	98149000
11	Juhthülss	98806000
12	hülss	98807000



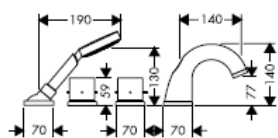


# Montāžas instrukcija

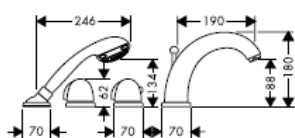


15460180 / 96239000

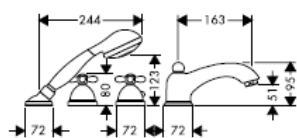
**hansgrohe**



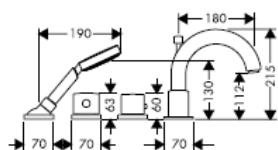
**Starck**  
10461XXX



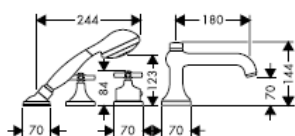
**Mondial /  
Metropol / Metris /  
Talis Elegance /  
Talis Sportive**  
15461XXX



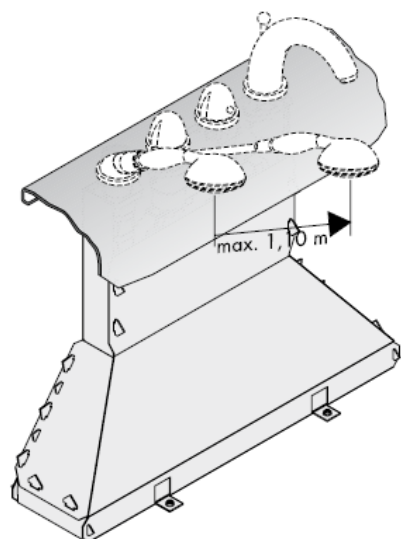
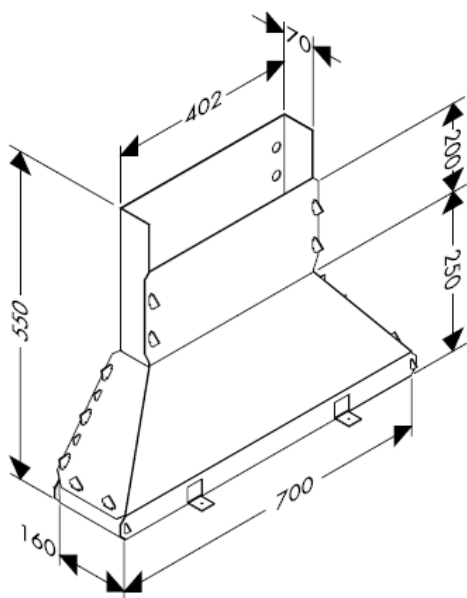
**Carlton**  
17461XXX

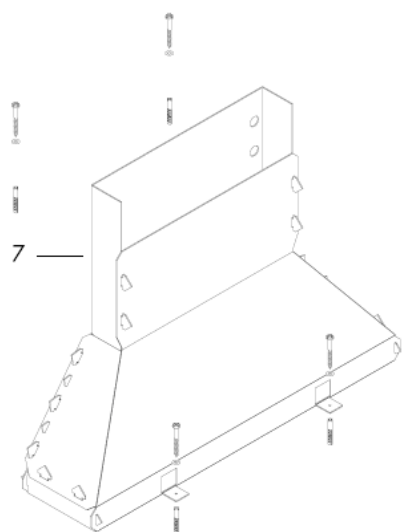
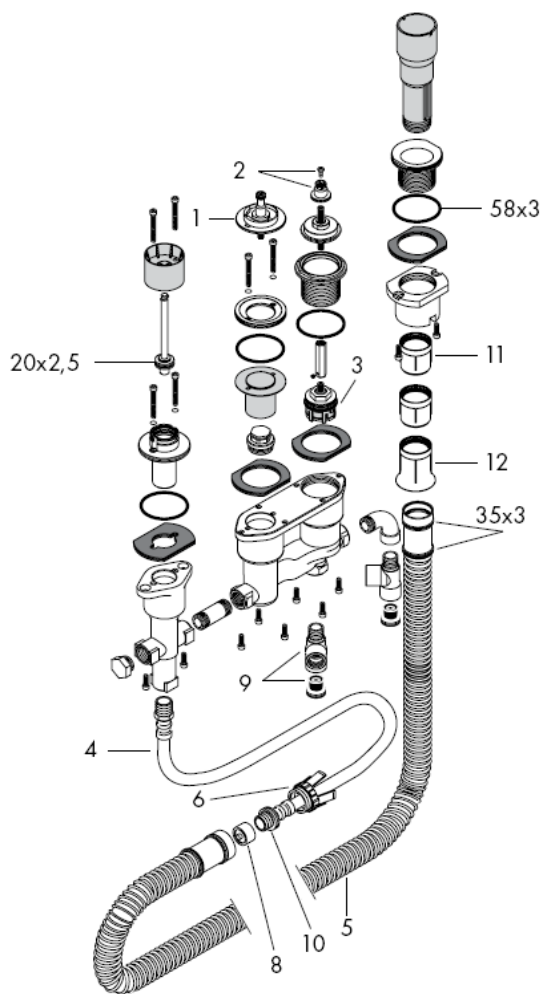


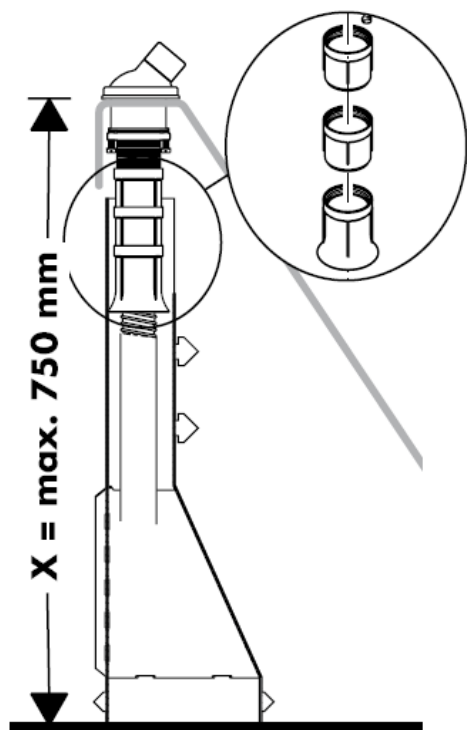
**Uno**  
38461XXX



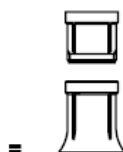
**Terrano**  
37461XXX







$X = \hat{=} 600 \text{ mm}$



$X = 600 \text{ mm} - 650 \text{ mm} =$



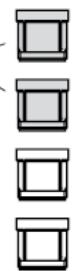
1 x —  
98806000



$X = 650 \text{ mm} - 700 \text{ mm} =$



2 x —  
98806000

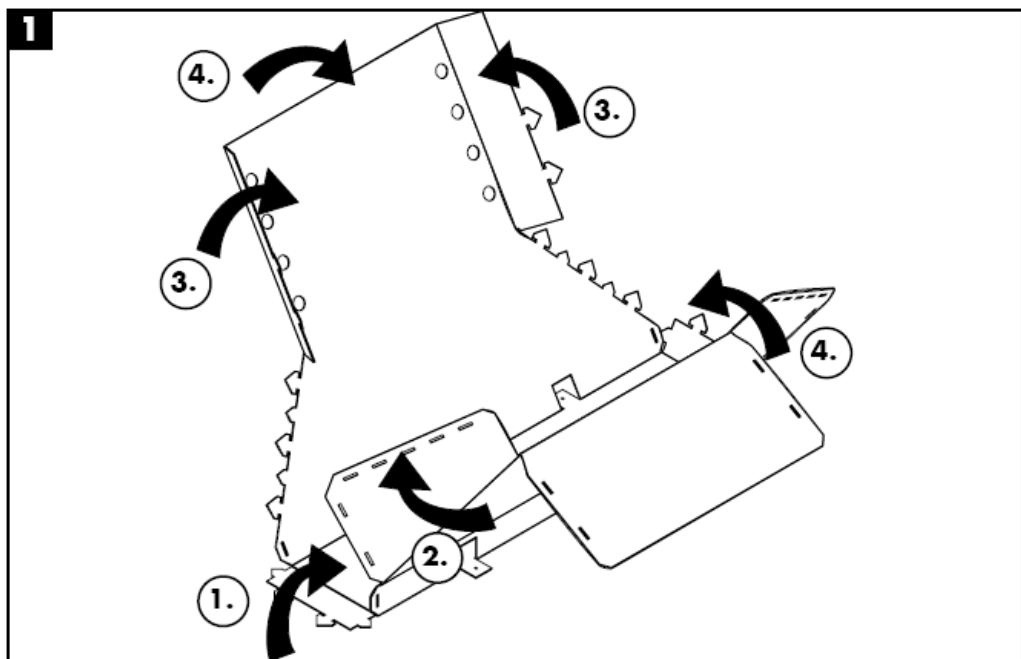


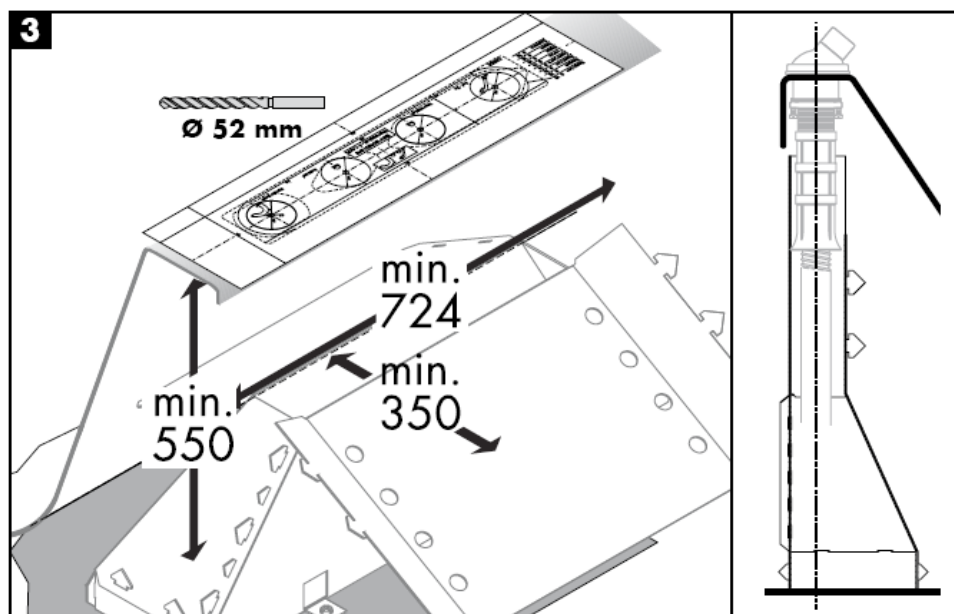
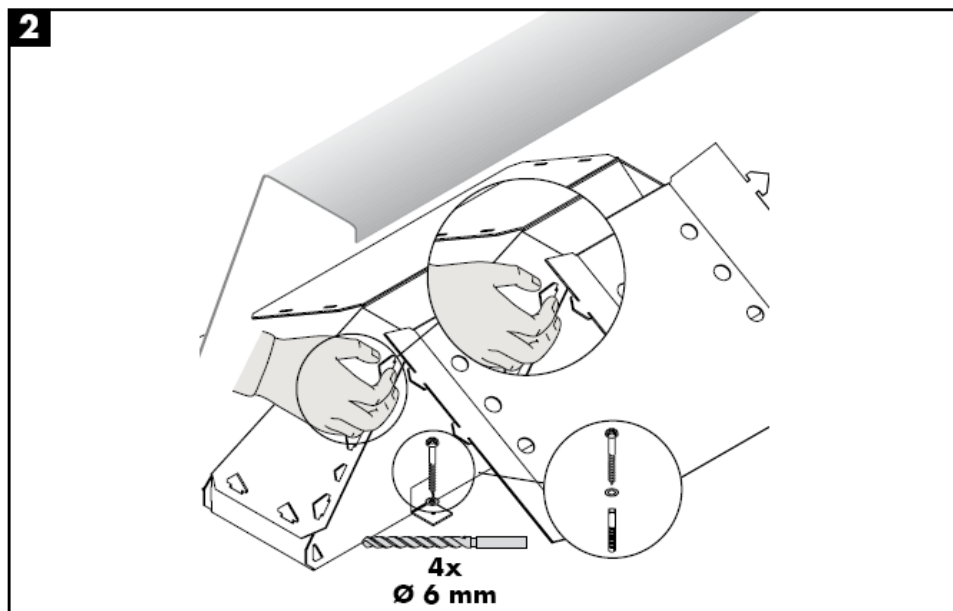
$X = 700 \text{ mm} - 750 \text{ mm} =$

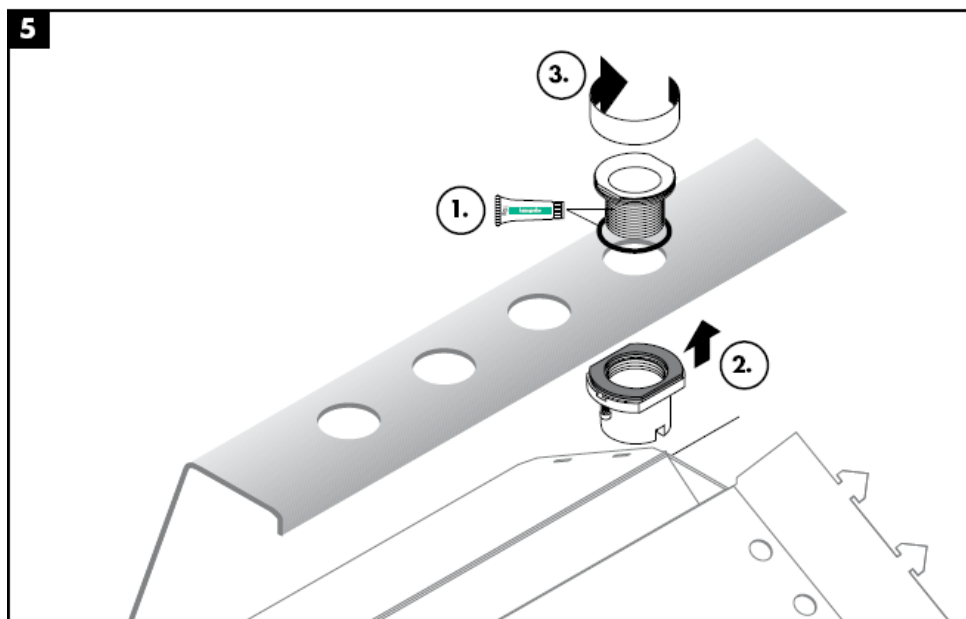
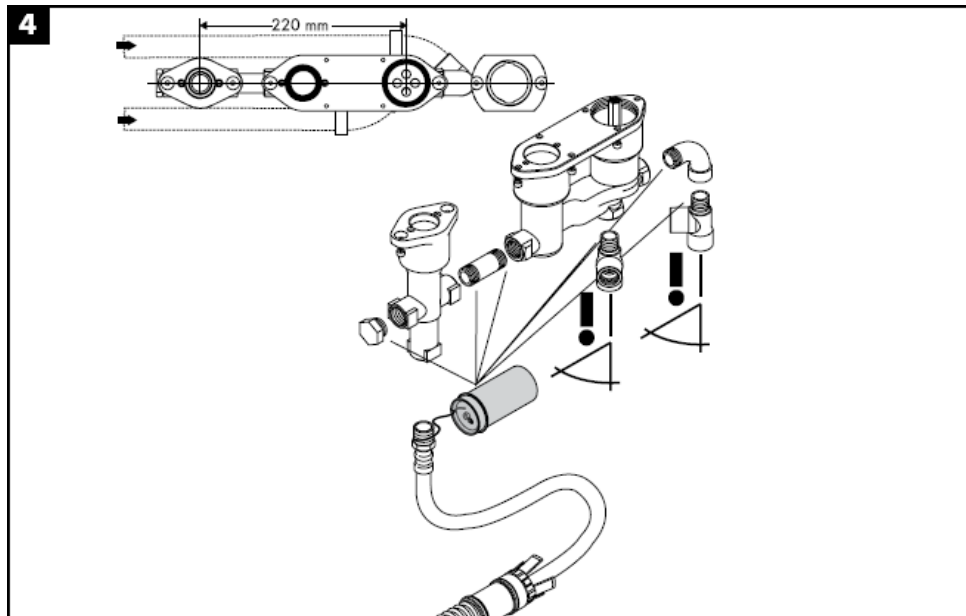


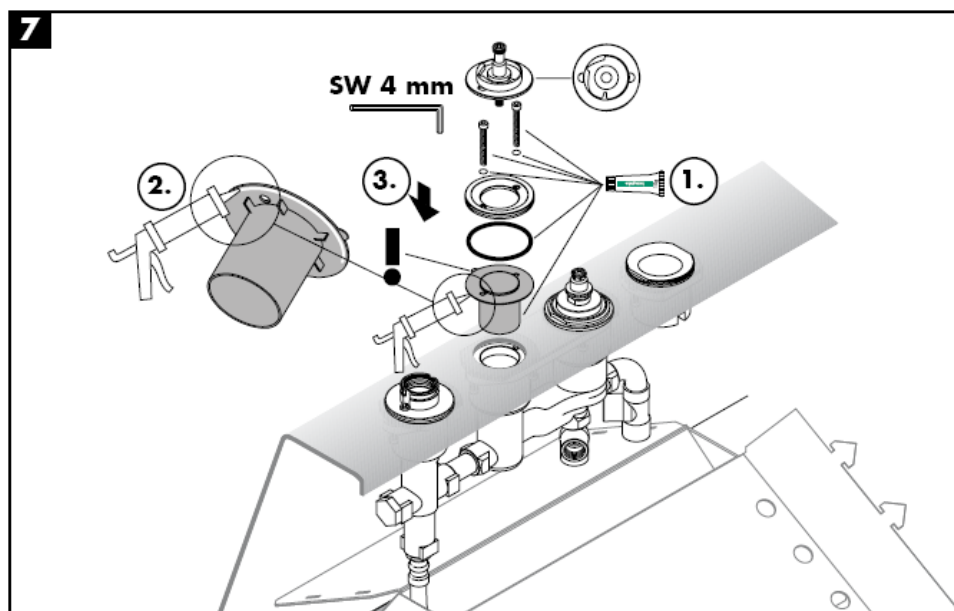
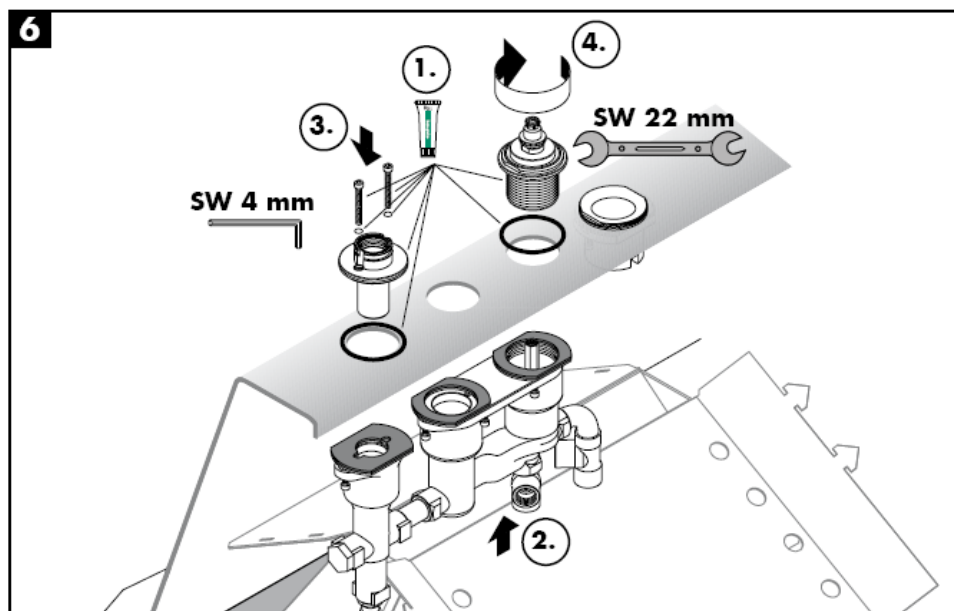
## Montāža

**Uzmanību!** Armatūra jāuzstāda, jāizskalo un jāpārbauda atbilstoši spēkā esošajām normām!

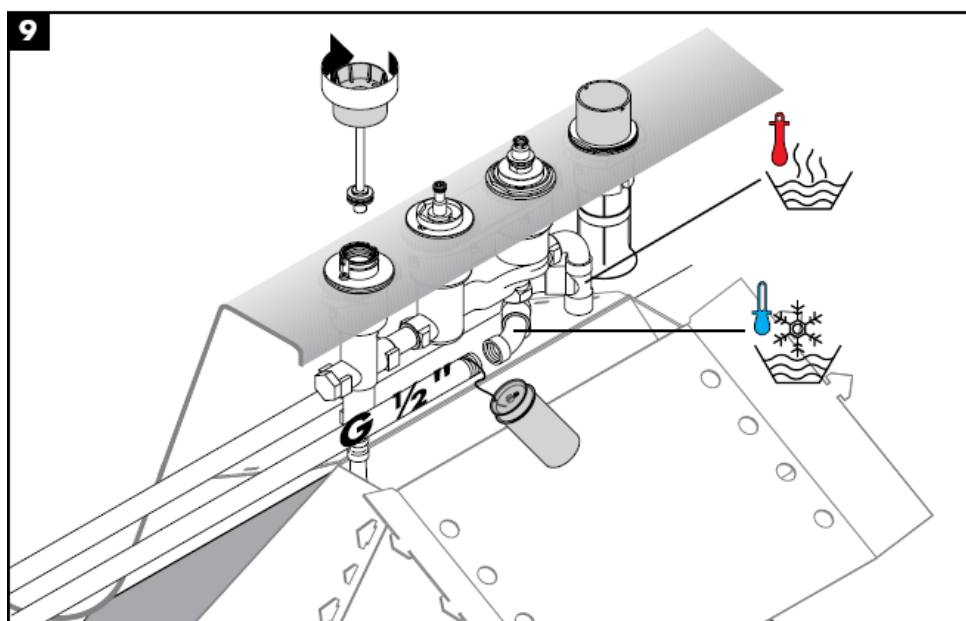
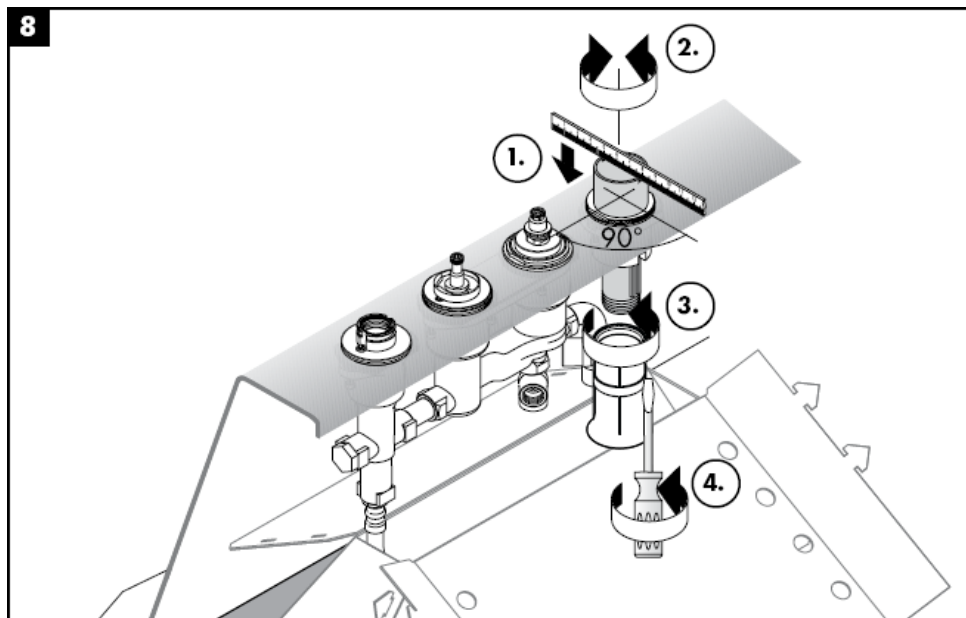


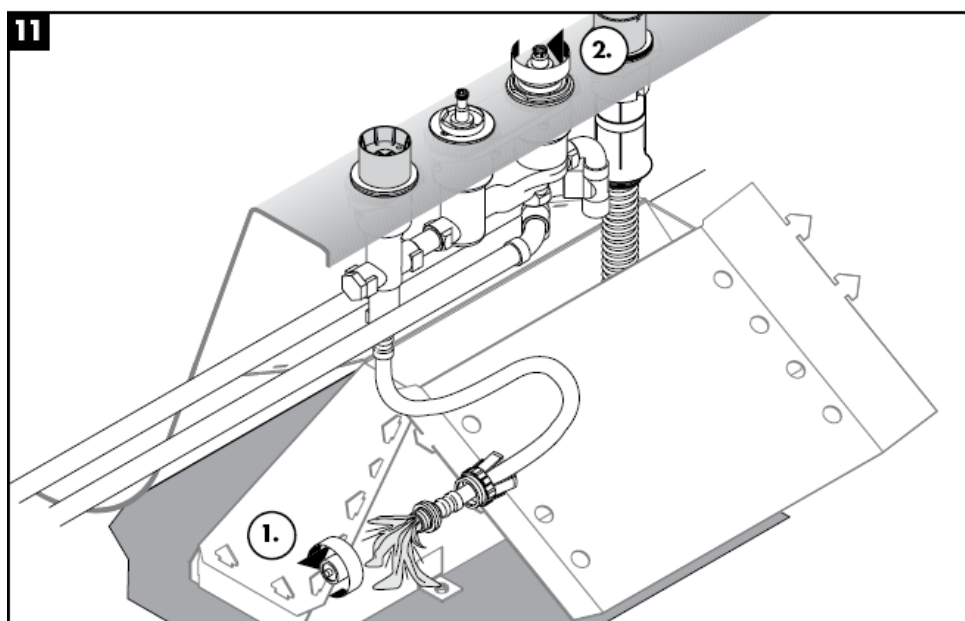
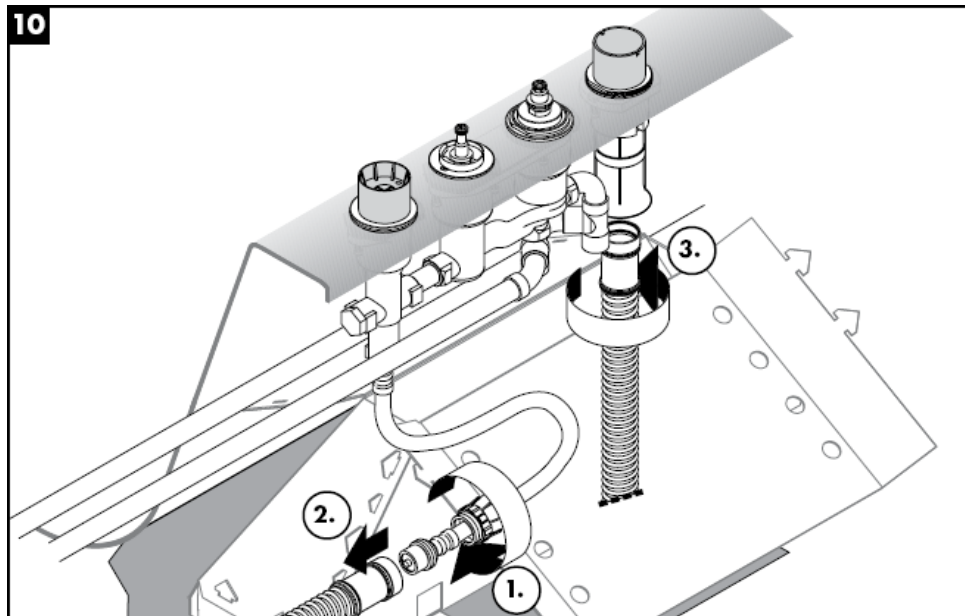


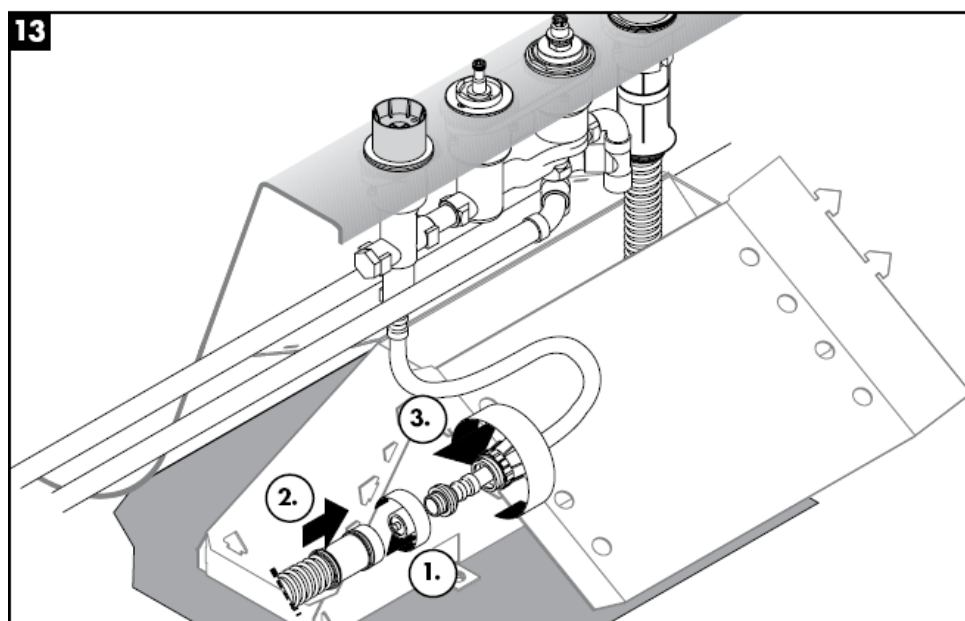
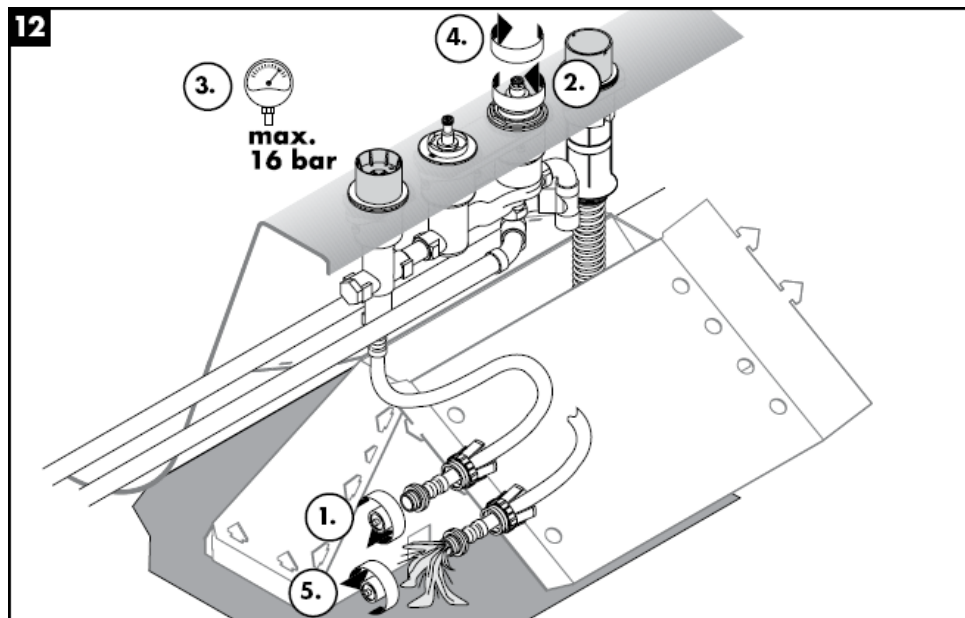


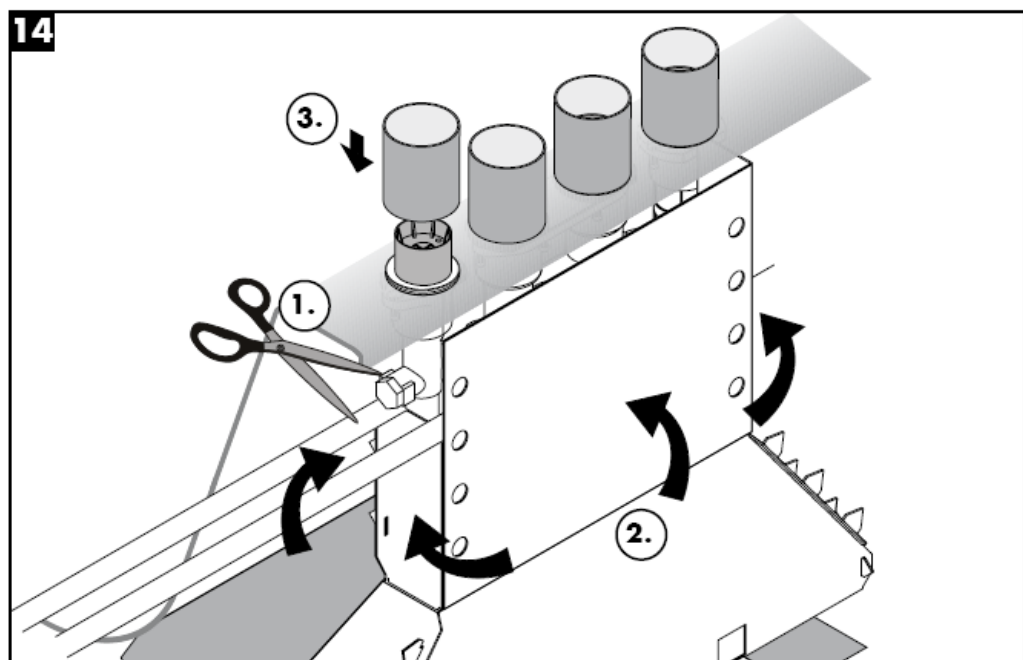












**Tehniskie dati**

Darba spiediens: max. 1 MPa  
 Ieteicamais darba spiediens: 0,1 – 0,5 MPa  
 Pārbaudes spiediens: 1,6 MPa  
 (1 MPa = 10 bar = 147 PSI)  
 Karstā ūdens temperatūra: max. 80° C  
 Ieteicamā karstā ūdens temperatūra: 65° C  
 G ½" pieslēgumi: aukstais pa labi - karstais pa kreisi  
 Caurteces intensitāte: ca. 22 l/min 0,3 MPa

**Pārbaudes zīme**

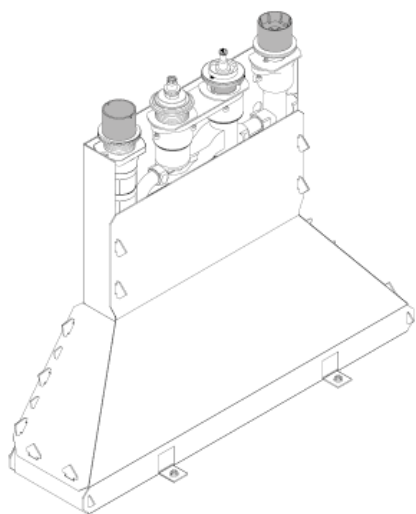
DVGW	P-IX	SVGW	ACS	NF	WRAS	KIWA
	PA-IX 9089-ICB					

**Rezerves daļas skat. lpp. 3**

1	Temperatūras regulatora atbalsta paplāksne	96239000
2	Fiksācijas ieliktnis ar skrūvi	94184000
3	Ieliktnis, kompl.	96262000
4	Spiediena šļūtene	94174000
5	Secuflex šļūtene 2,00 m	94108000
6	Spīļuzgrieznis	96074000
7	Secuflex kārba	28389000
8	Aizbāznis	97568000
9	Pieslēguma leņķis	97655000
10	O-gredzens 27x2,5	98149000
11	Vadītāja	98806000
12	uzmava	98807000

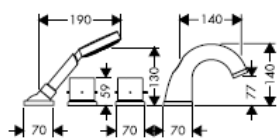


# Uputstvo za montažu

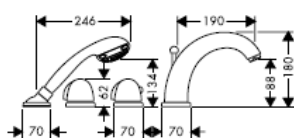


15460180 / 96239000

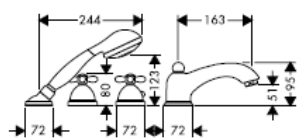
**hansgrohe**



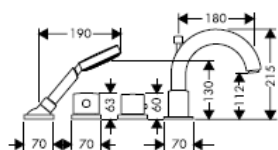
**Starck**  
10461XXX



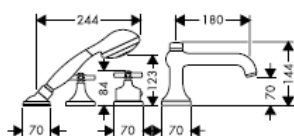
**Mondial /  
Metropol / Metris /  
Talis Elegance /  
Talis Sportive**  
15461XXX



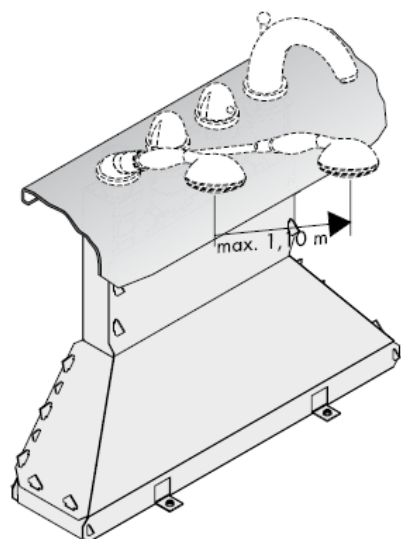
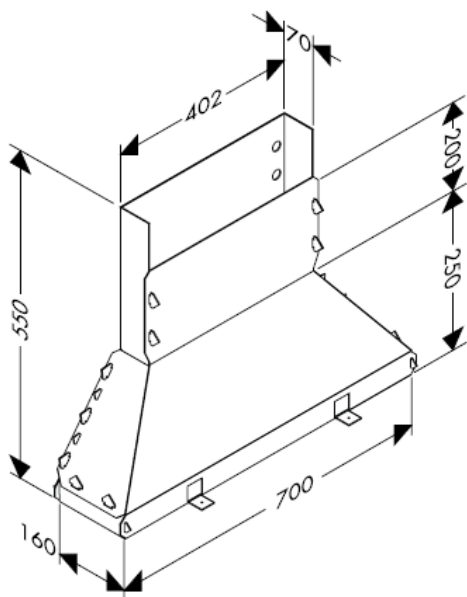
**Carlton**  
17461XXX



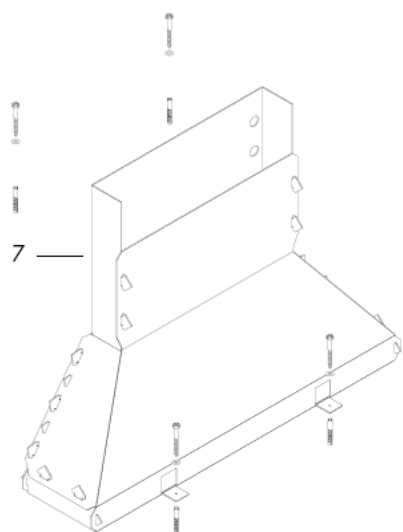
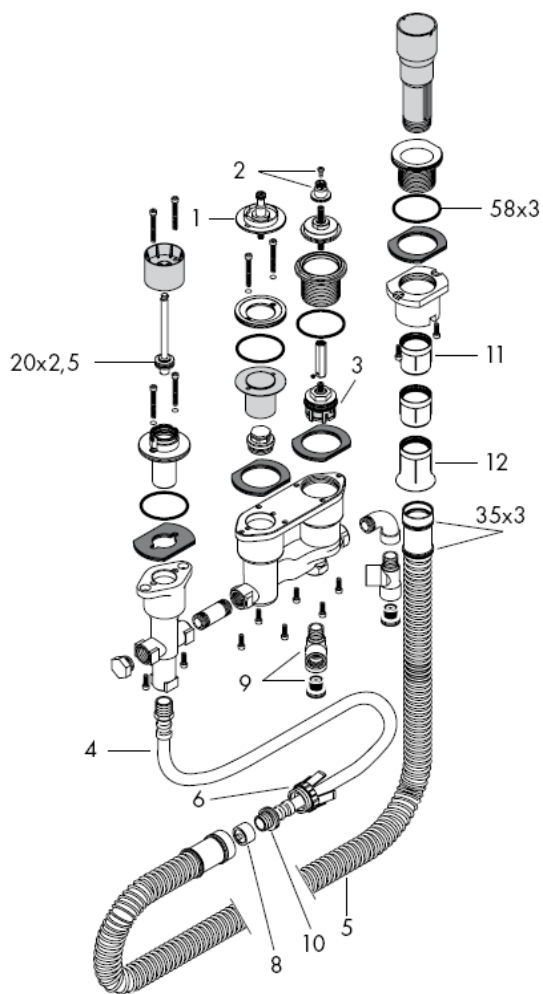
**Uno**  
38461XXX

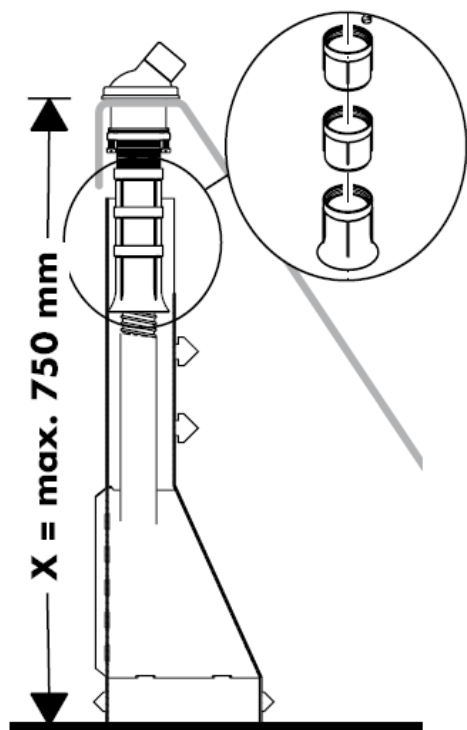


**Terrano**  
37461XXX

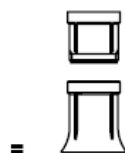








$X = \hat{=} 600 \text{ mm}$



$X = 600 \text{ mm} - 650 \text{ mm} =$



1 x —  
98806000



$X = 650 \text{ mm} - 700 \text{ mm} =$



2 x —  
98806000

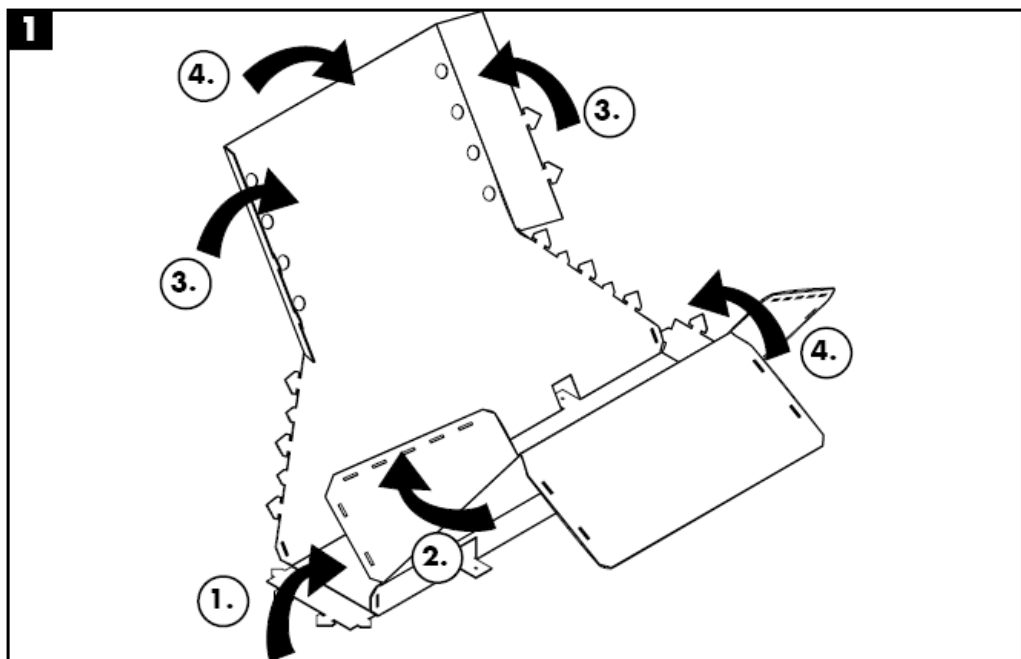


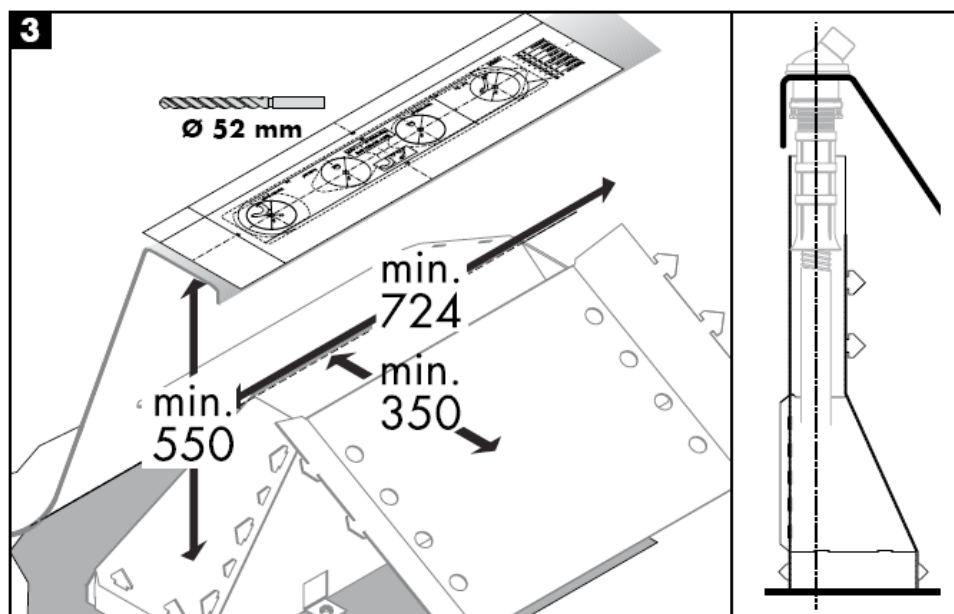
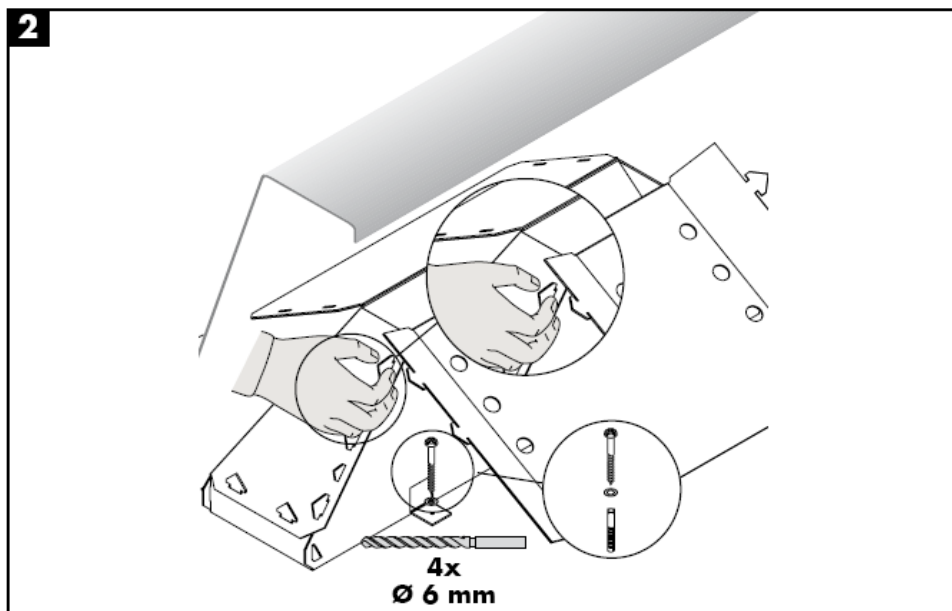
$X = 700 \text{ mm} - 750 \text{ mm} =$

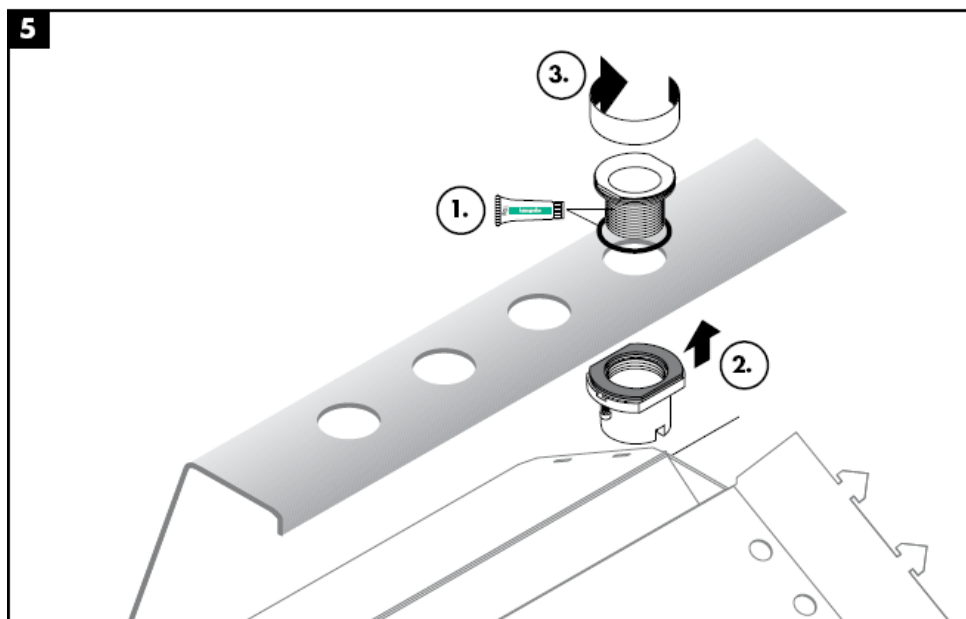
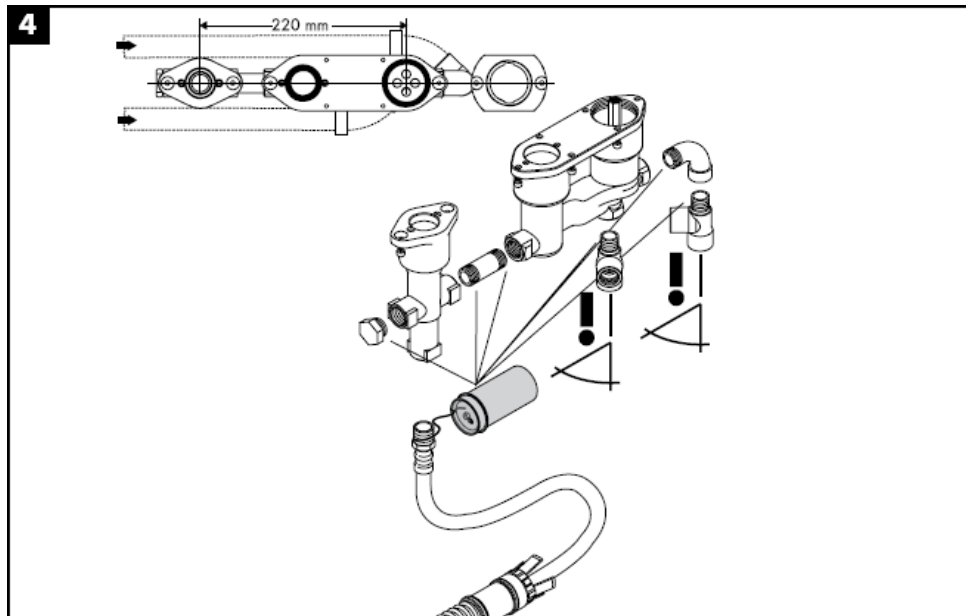


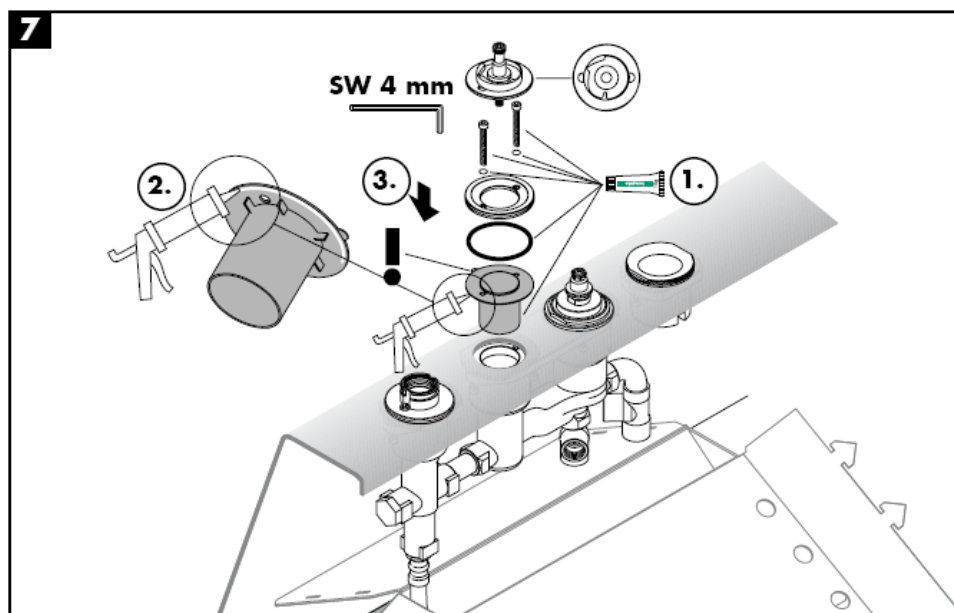
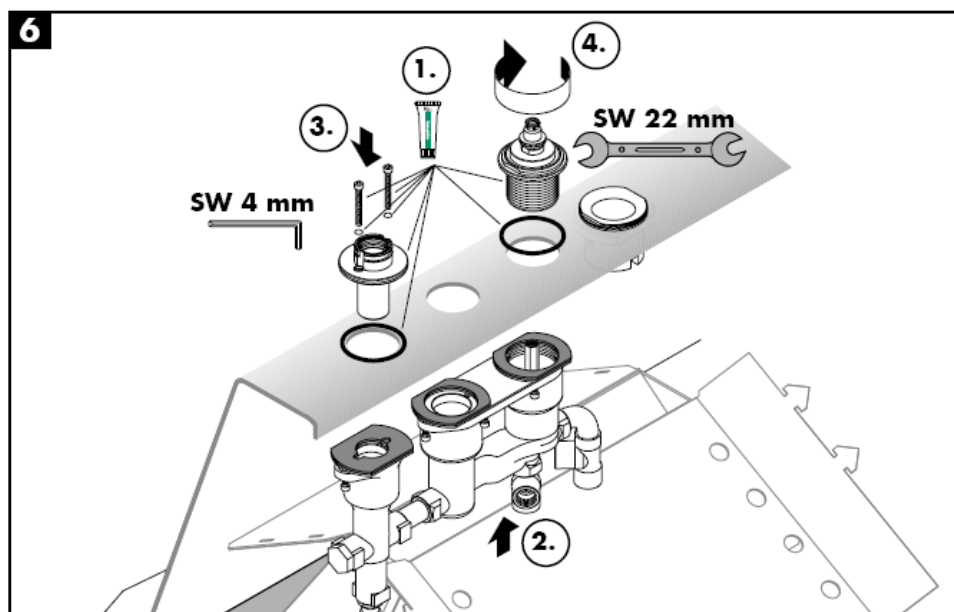
## Montaža

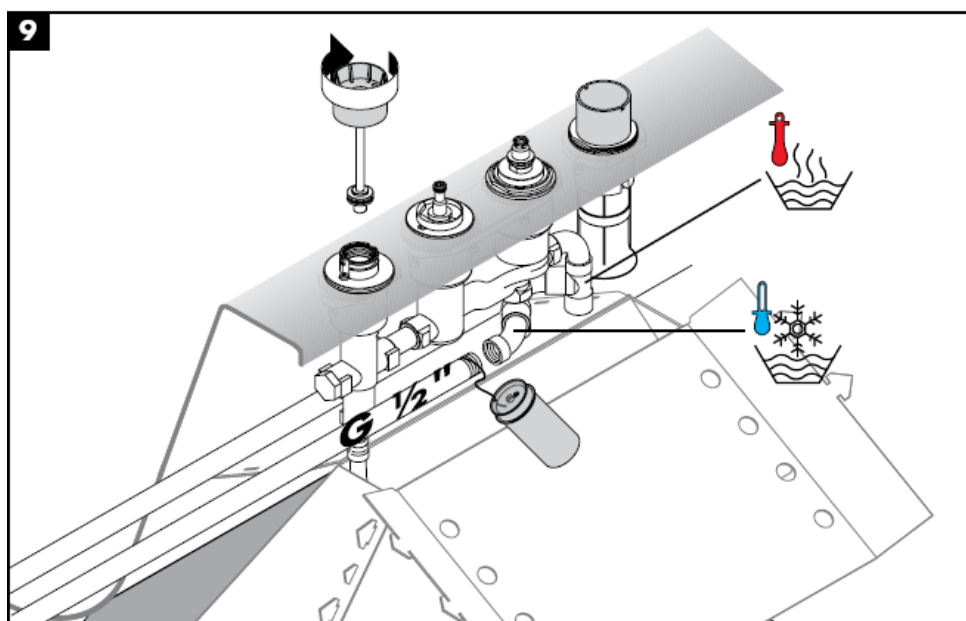
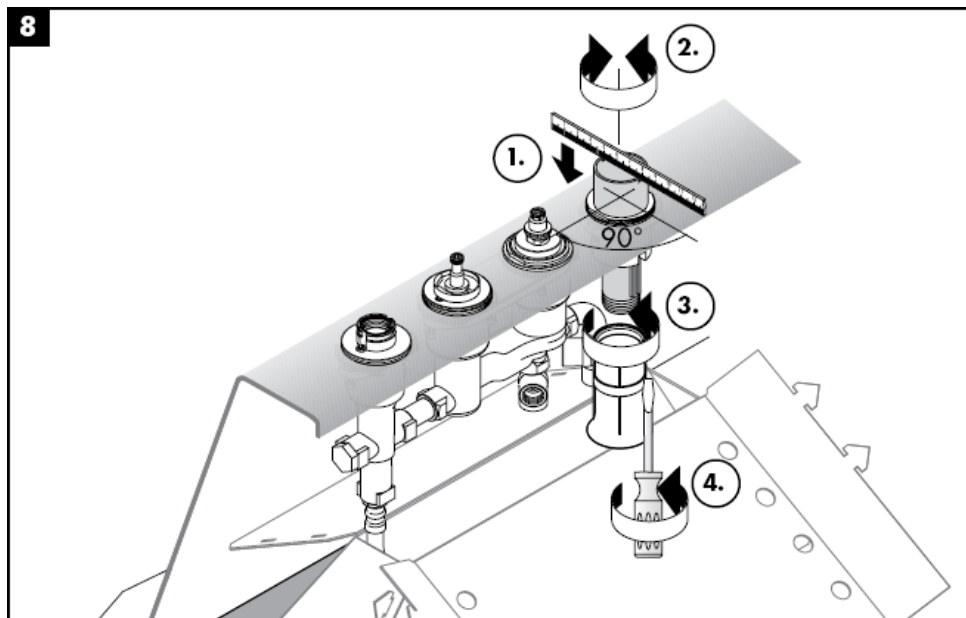
**Pažnja!** Armatura mora biti postavljena, isprana i testirana prema važećim normama!

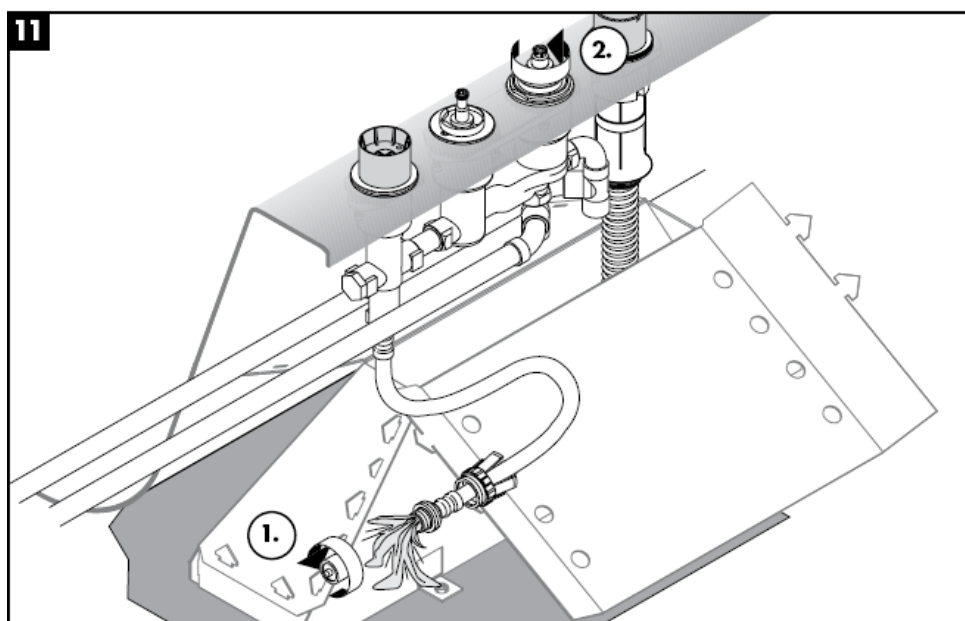
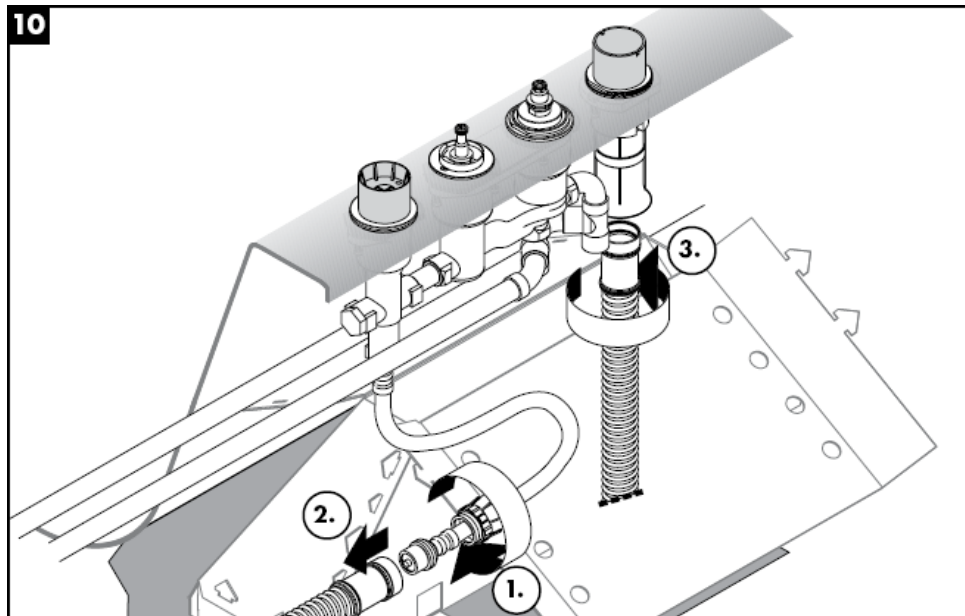




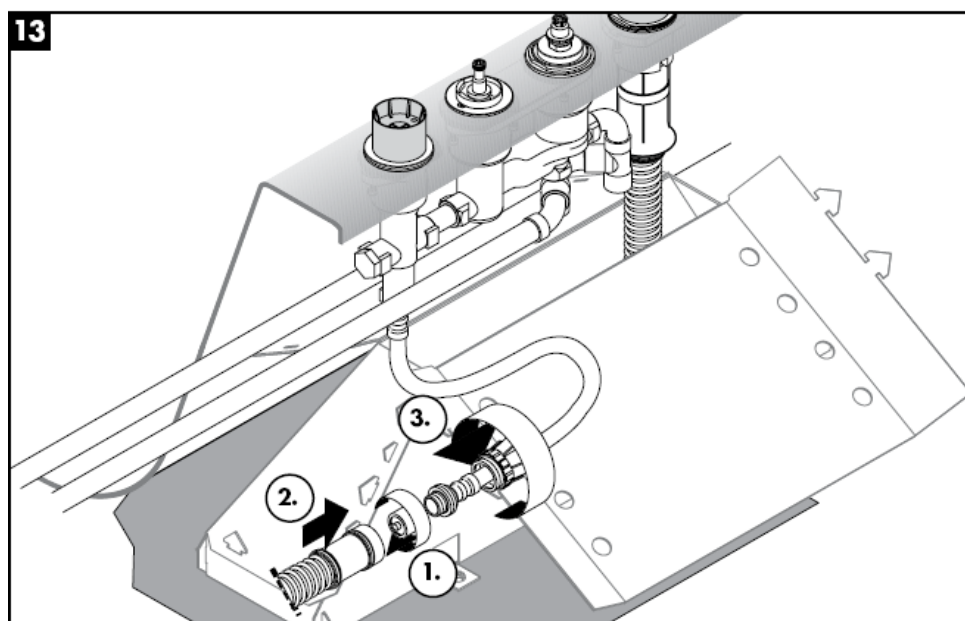
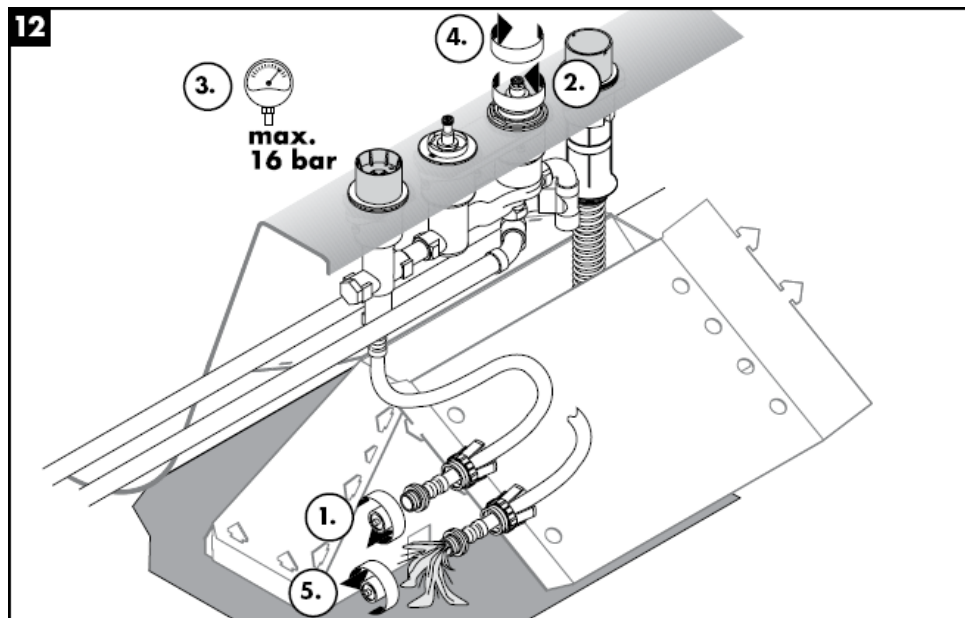


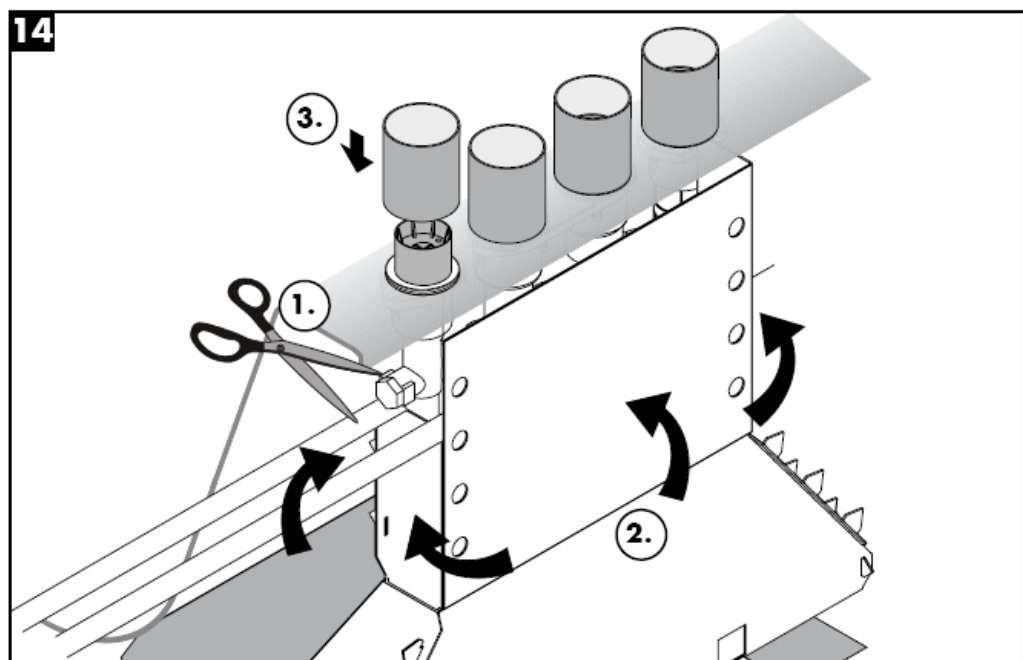












### Tehnički podaci

Radni pritisak: max. 1 MPa  
Preporučeni radni pritisak: 0,1 – 0,5 MPa  
Probni pritisak: 1,6 MPa  
(1 MPa = 10 bar = 147 PSI)  
Temperatura vruće vode: max. 80° C  
Preporučena temperatura vruće vode: 65° C  
Priključci G ½": hladna voda desno – topla levo  
Protok vode: ca. 22 l/min 0,3 MPa

### Ispitni znak

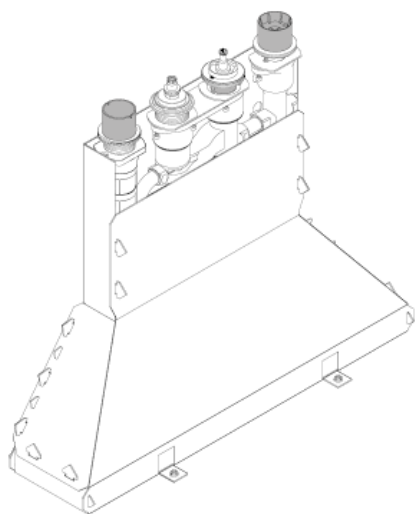
DVGW	P-IX	SVGW	ACS	NF	WRAS	KIWA
	PA-IX 9089-ICB					

### Rezervni delovi vidi stranu 3

1	Zaustavna ploča regulatora temperature	96239000
2	Set za ručno učvršćivanje	94184000
3	Ugradni komplet	96262000
4	pneumatsko crevo	94174000
5	Secuflex crevo 2,00 m	94108000
6	rastezna navrtka	96074000
7	Secuflex Box	28389000
8	čep	97568000
9	priključni ugaonik	97655000
10	O prsten 27x2,5	98149000
11	vodeća čaura	98806000
12	Čaura	98807000

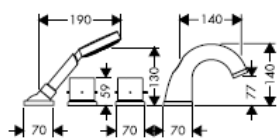


# Montasjeveiledning

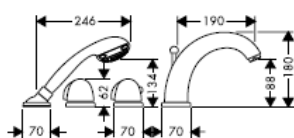


15460180 / 96239000

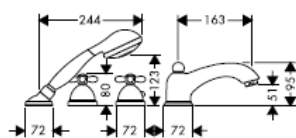
**hangrohe**



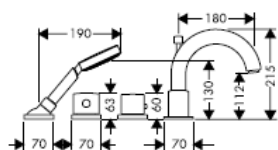
**Starck**  
10461XXX



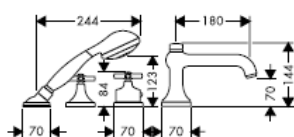
**Mondial /  
Metropol / Metris /  
Talis Elegance /  
Talis Sportive**  
15461XXX



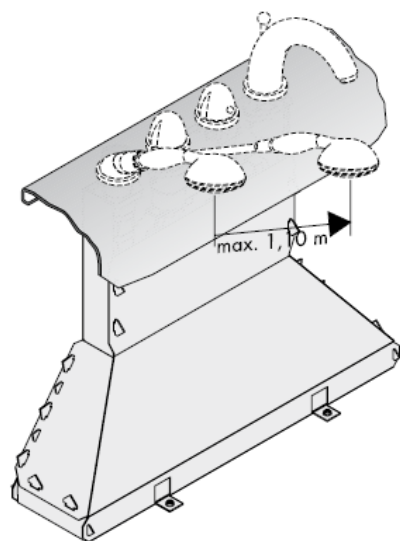
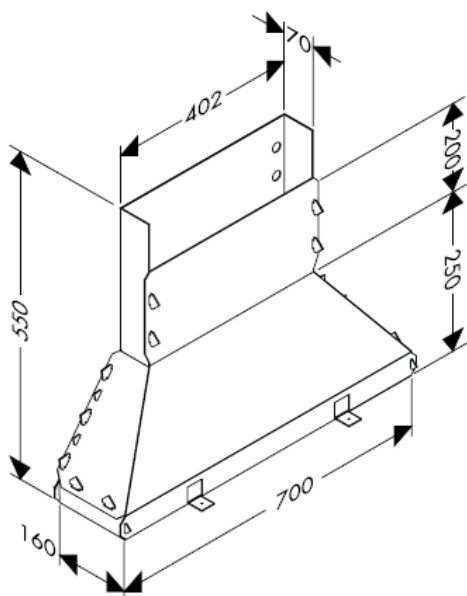
**Carlton**  
17461XXX

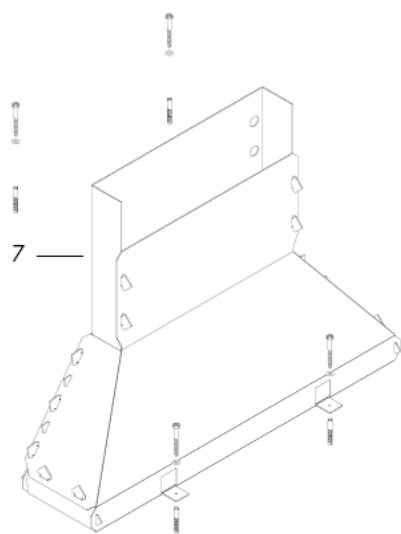
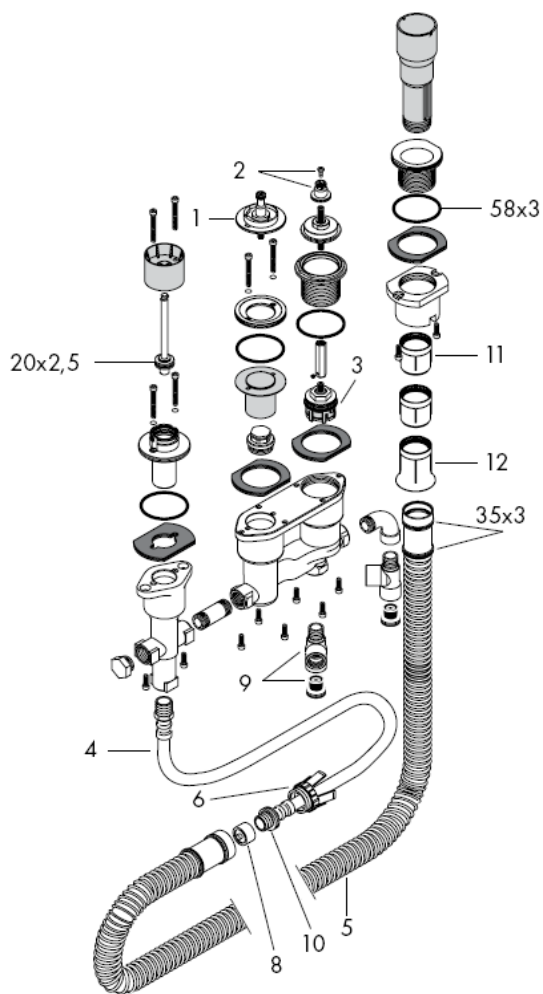


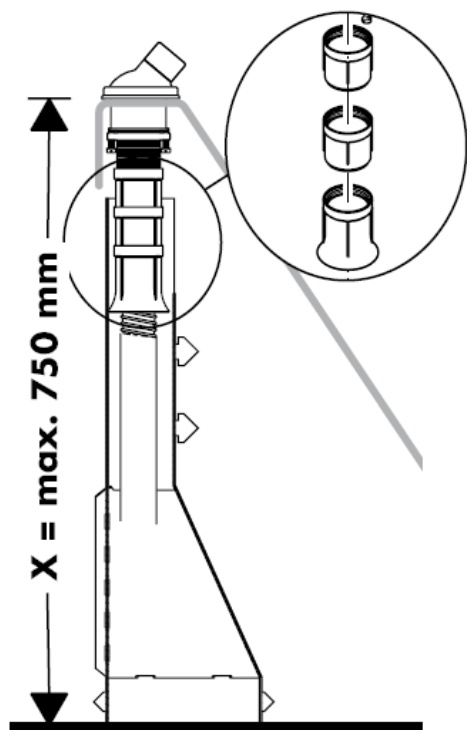
**Uno**  
38461XXX



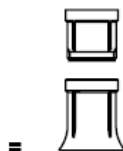
**Terrano**  
37461XXX







$X = \hat{=} 600 \text{ mm}$



$X = 600 \text{ mm} - 650 \text{ mm} =$



1 x —  
98806000



$X = 650 \text{ mm} - 700 \text{ mm} =$



2 x —  
98806000



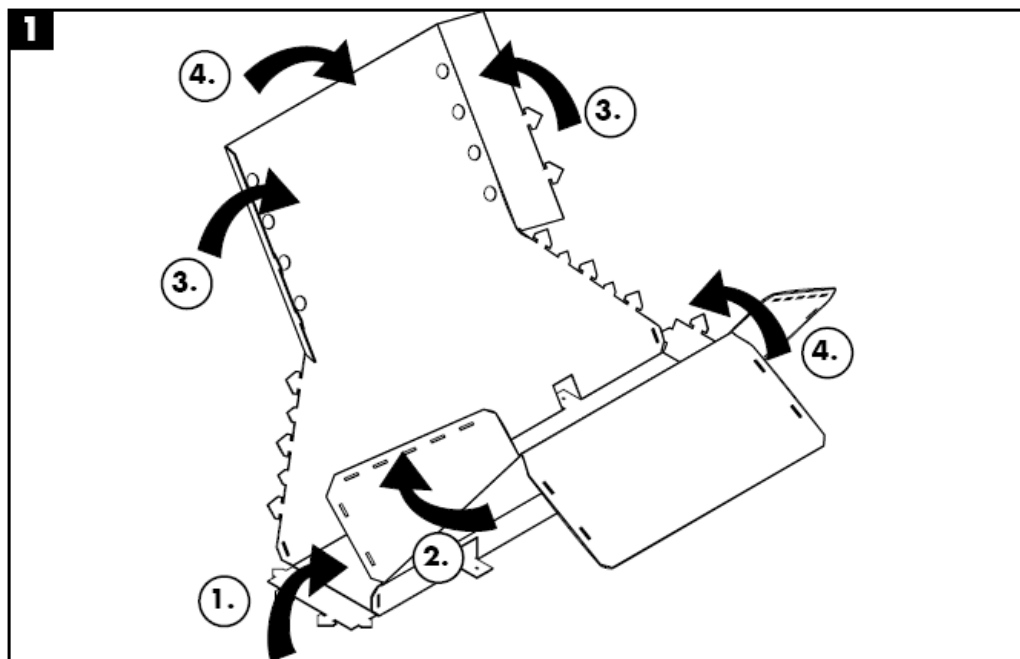
$X = 700 \text{ mm} - 750 \text{ mm} =$

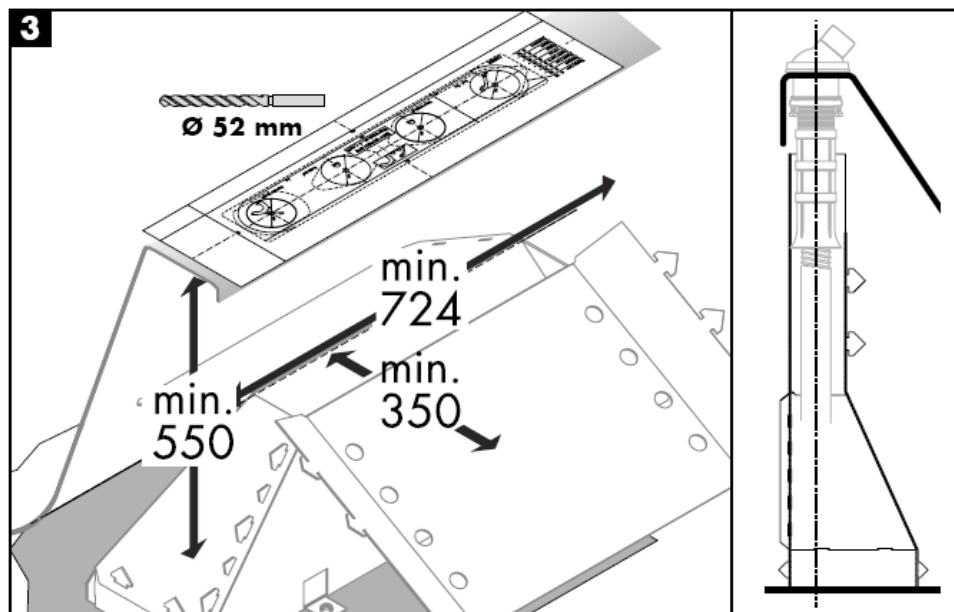
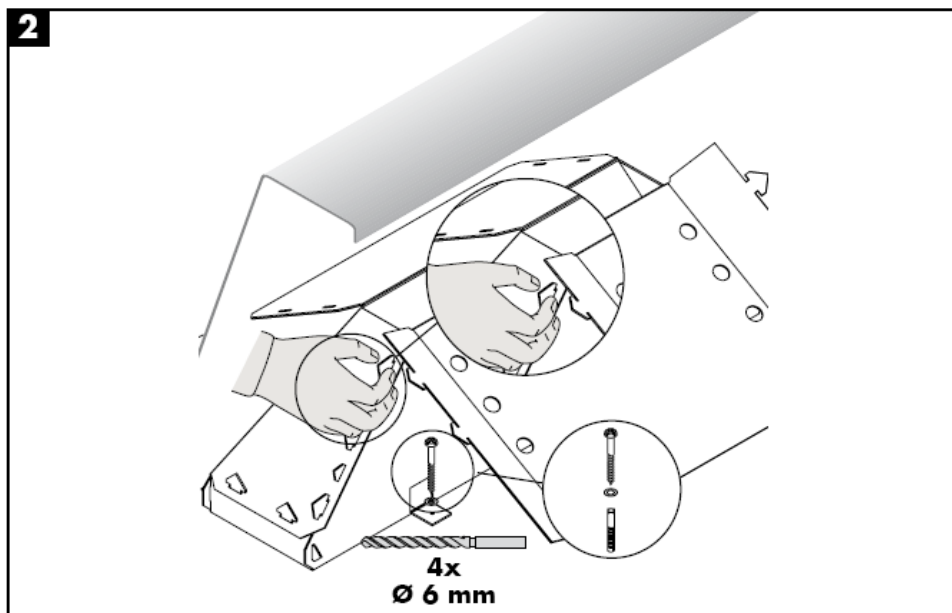


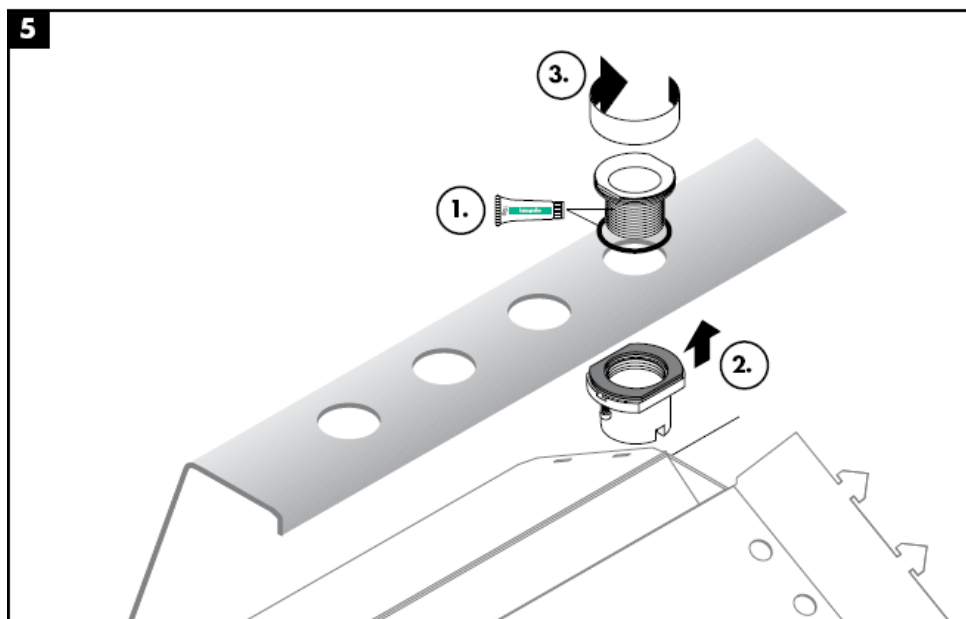
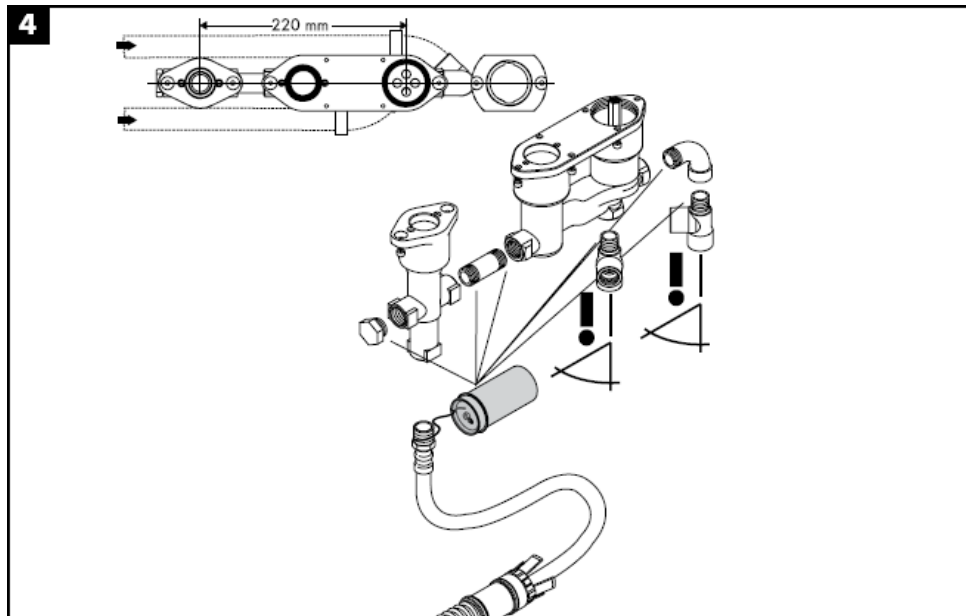


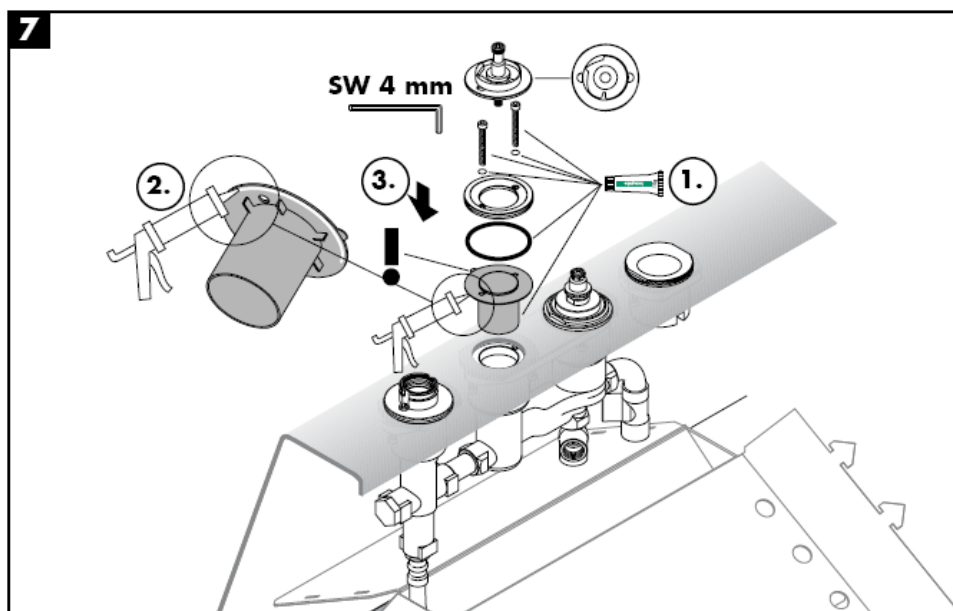
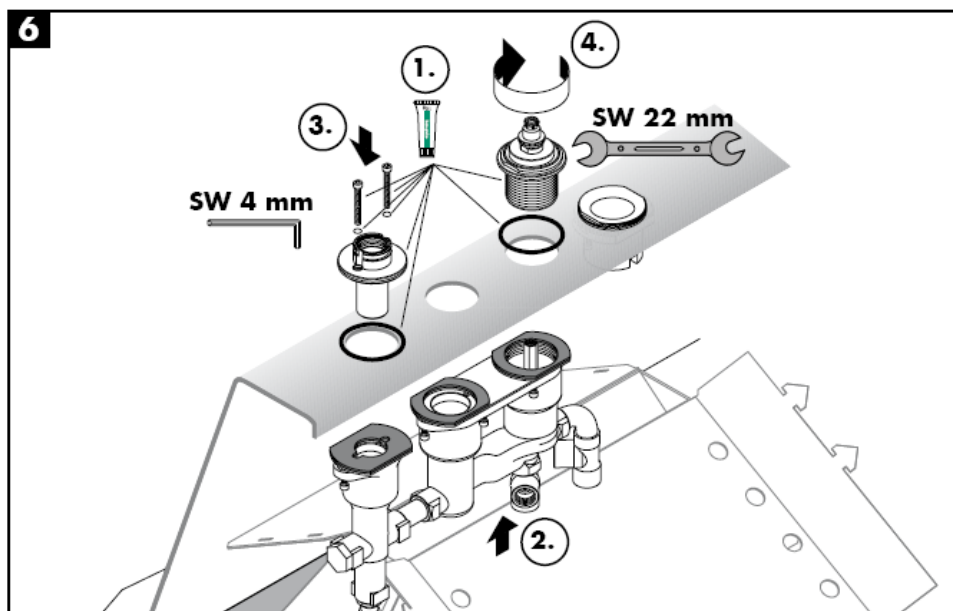
## Montasje

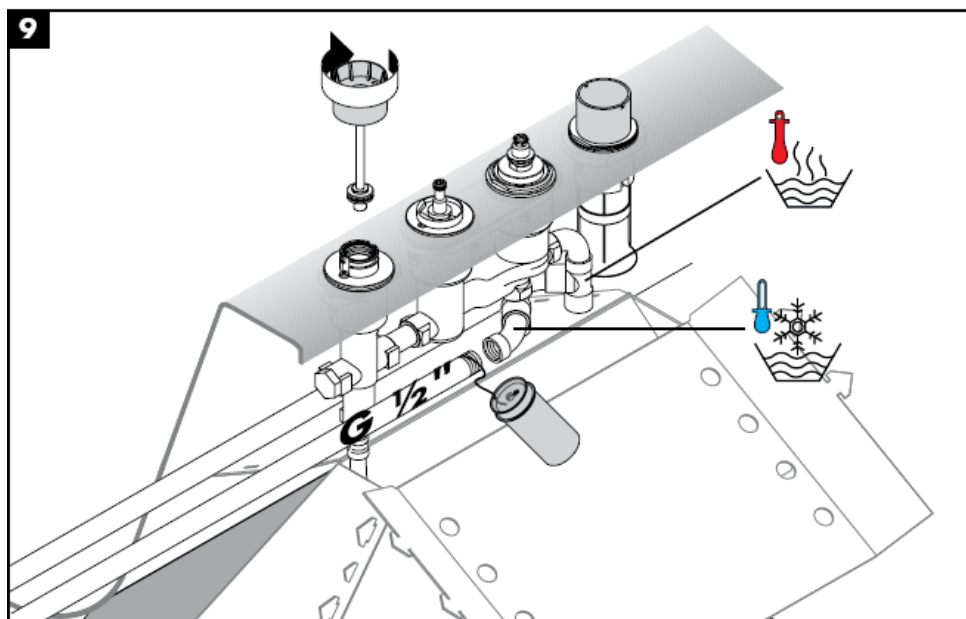
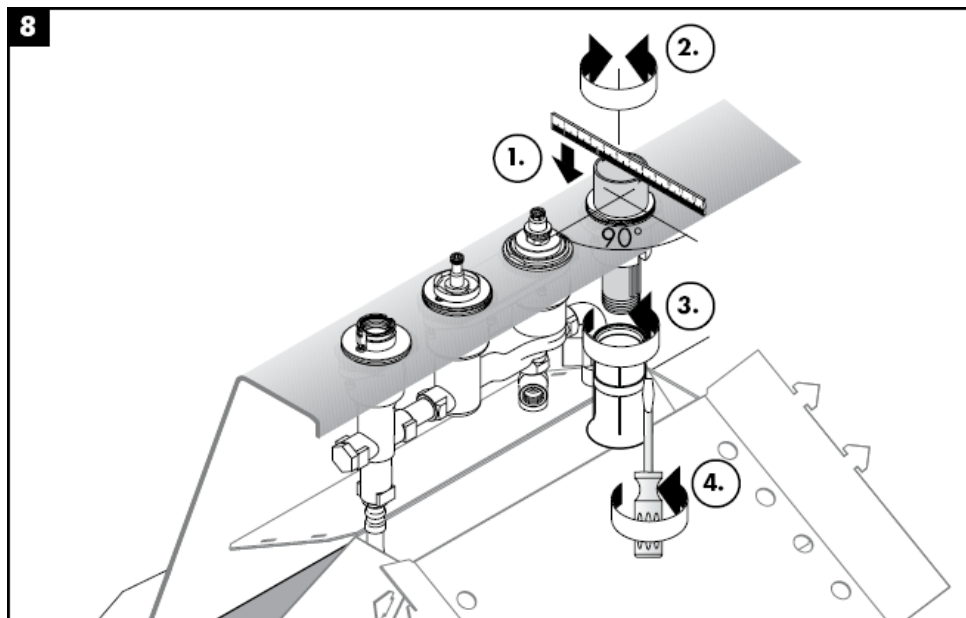
**Obs!** Armaturen skal monteres iht. gyldige standarder. De skal spyles og sjekkes!

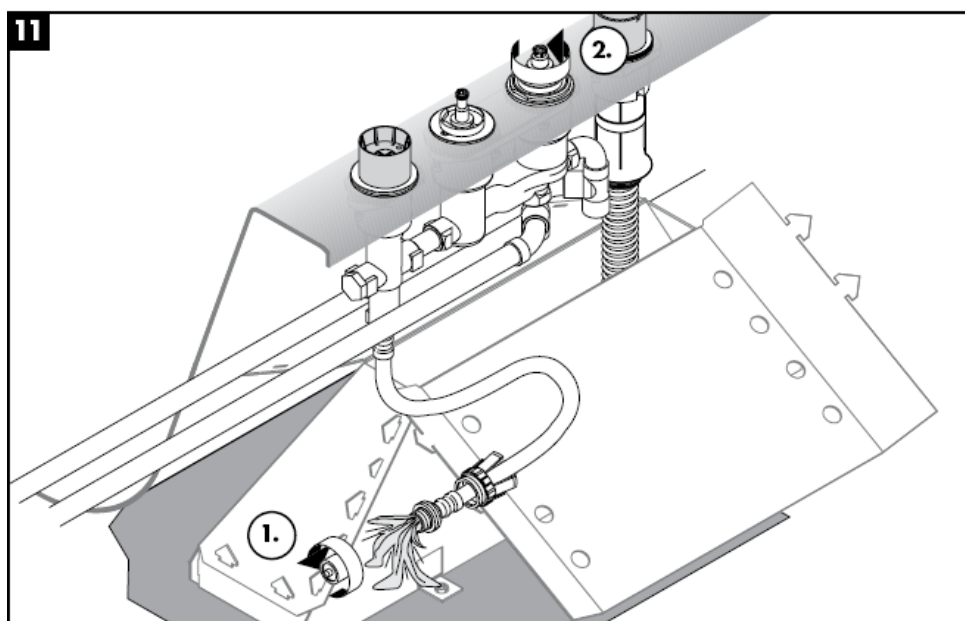
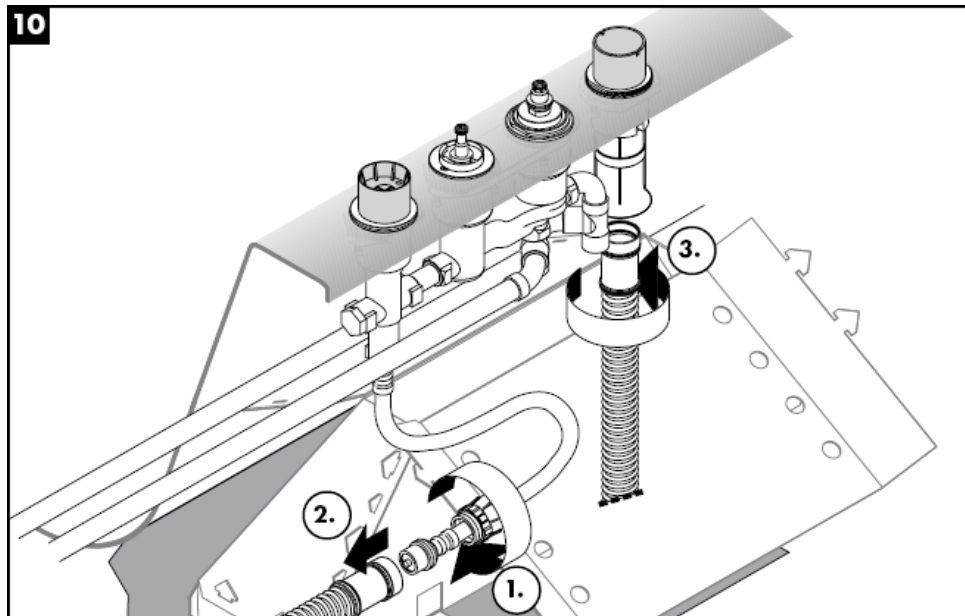


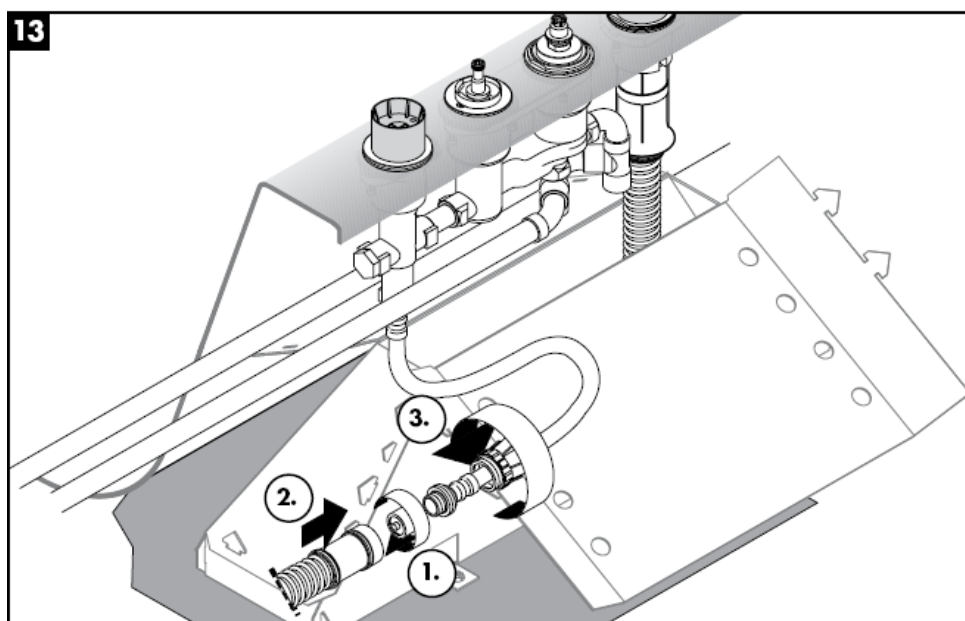
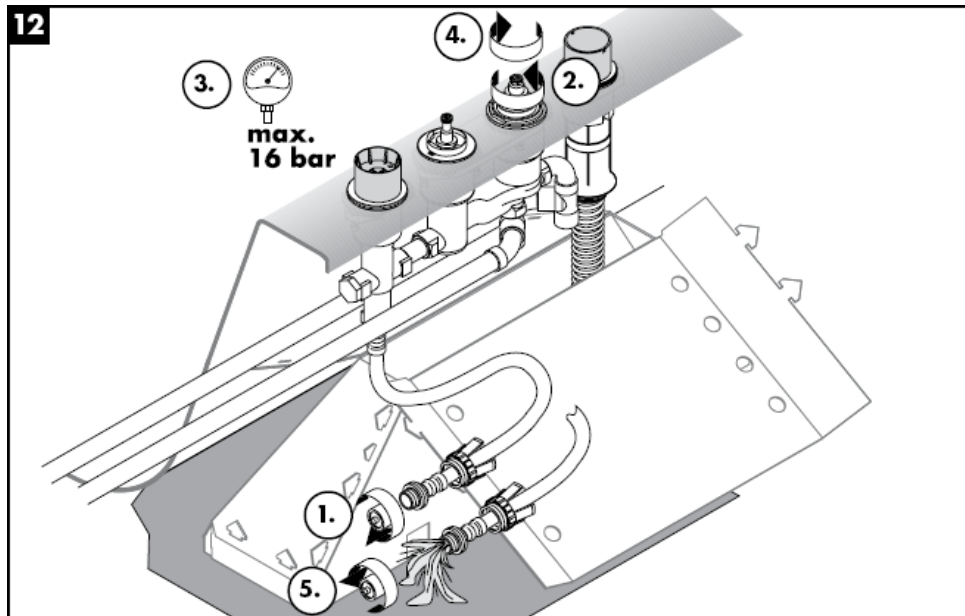


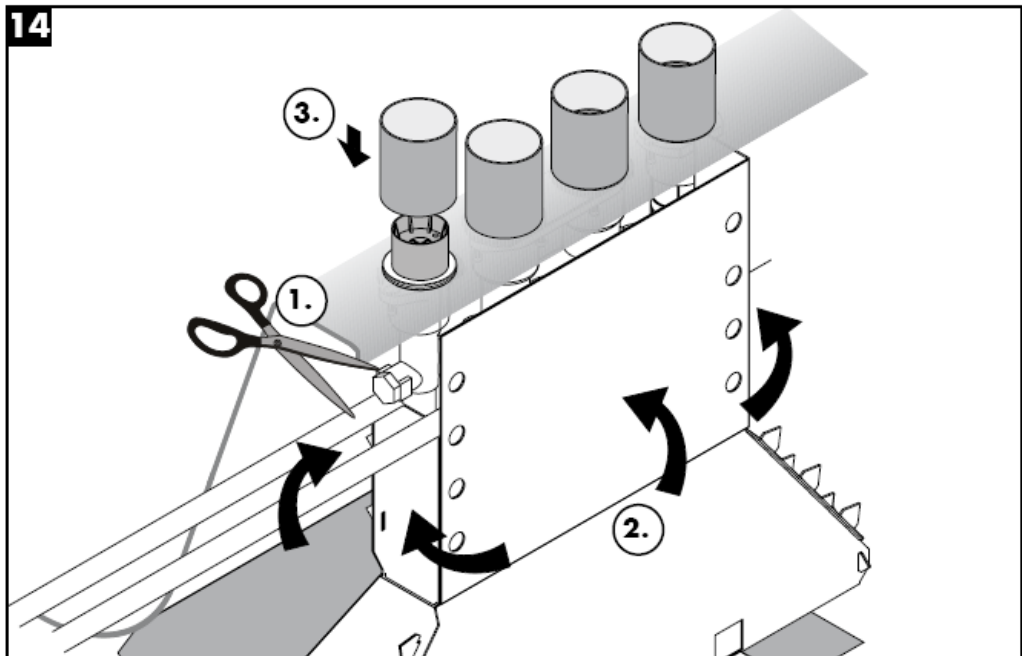














**Tekniske data**

Driftstrykk max. 1 MPa  
Anbefalt driftstrykk: 0,1 – 0,5 MPa  
Prøvetrykk 1,6 MPa  
(1 Mpa = 10 bar = 147 PSI)  
Varmtvannstemperatur max. 80° C  
Anbefalt temperatur for varmt vann 65° C  
Tilkoblinger G ½" kaldt høyre - varm venstre  
Gjennomstrømningsytelse: ca. 22 l/min 0,3 MPa

**Prøveemerke**

---

<b>DVGW</b>	<b>P-IX</b>	<b>SVGW</b>	<b>ACS</b>	<b>NF</b>	<b>WRAS</b>	<b>KIWA</b>
	PA-IX					
	9089-ICB					

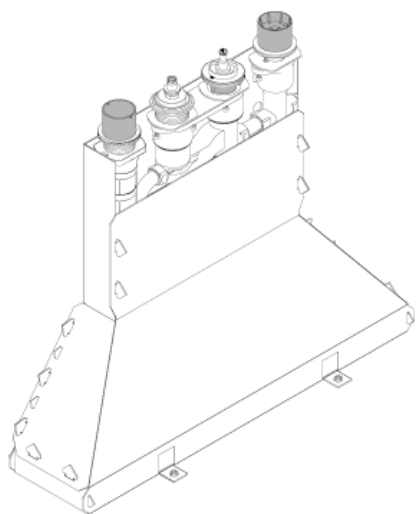
---

**Serviceedeler** se side 3

- |    |  |          |
|----|--|----------|
| 1  | Anslagsskive for temperatur-reguleringsenhet | 96239000 |
| 2  | Snappinnsats med skrue                       | 94184000 |
| 3  | Innsats kpl.                                 | 96262000 |
| 4  | Trykkslange                                  | 94174000 |
| 5  | Secuflex slange 2,00 m                       | 94108000 |
| 6  | Ekspansjonsmutter                            | 96074000 |
| 7  | Secuflex Box                                 | 28389000 |
| 8  | Plugg  | 97568000 |
| 9  | Koblingsvinkel                               | 97655000 |
| 10 | O-ring 27x2,5                                | 98149000 |
| 11 | Føringshylse                                 | 98806000 |
| 12 | Hylse  | 98807000 |

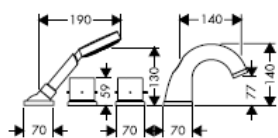


# РЪКОВОДСТВО ЗА МОНТАЖ

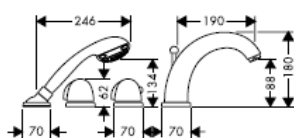


15460180 / 96239000

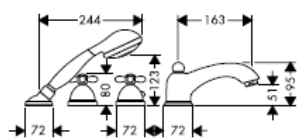
**hansgrohe**



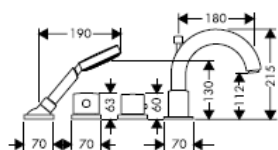
**Starck**  
10461XXX



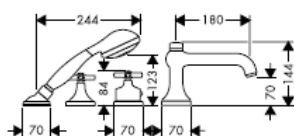
**Mondial /  
Metropolis / Metris /  
Talis Elegance /  
Talis Sportive**  
15461XXX



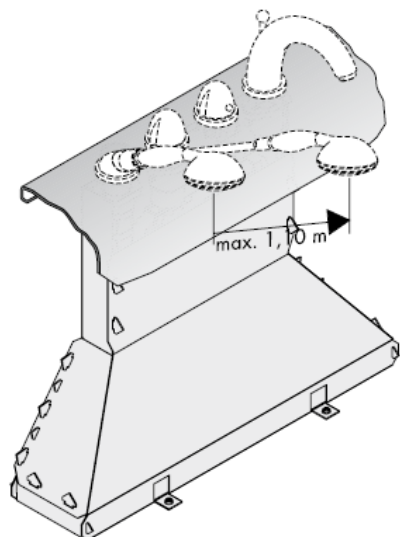
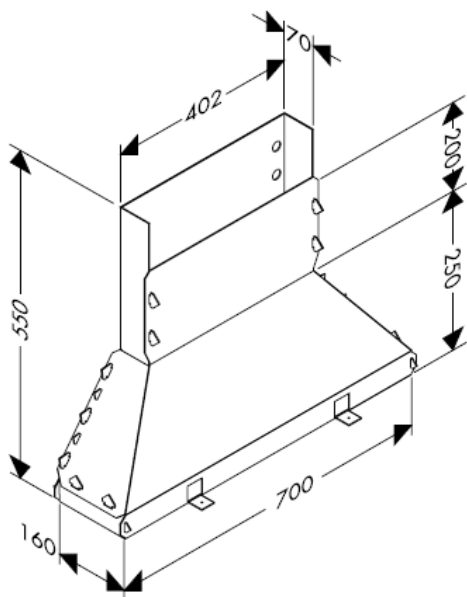
**Carlton**  
17461XXX

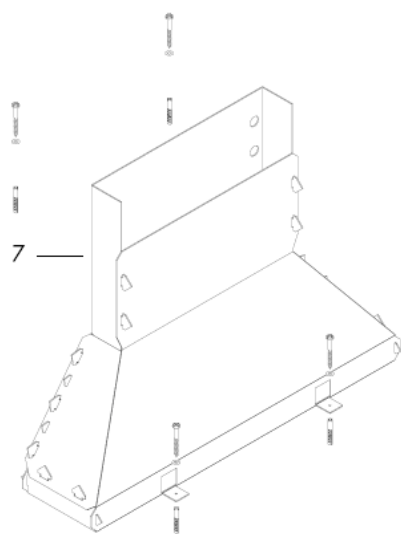
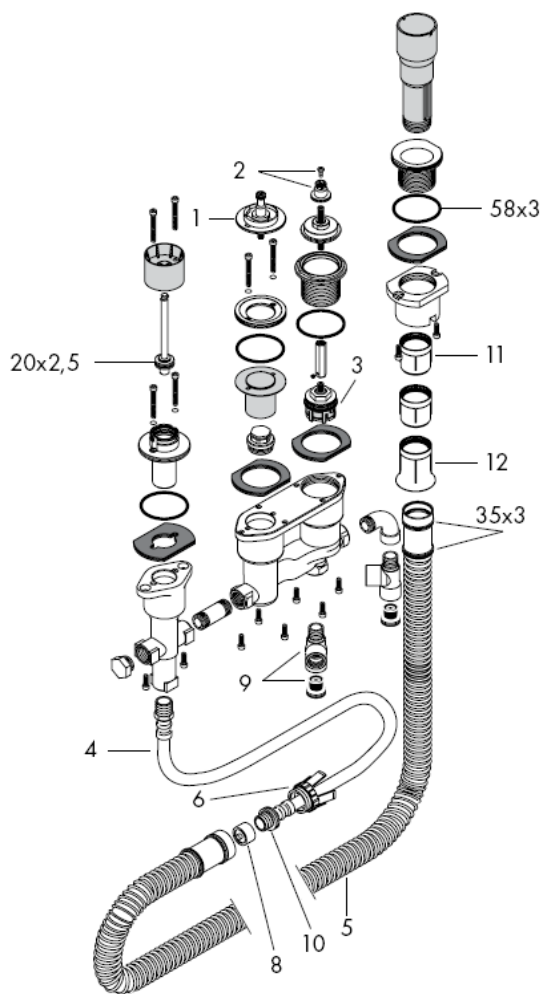


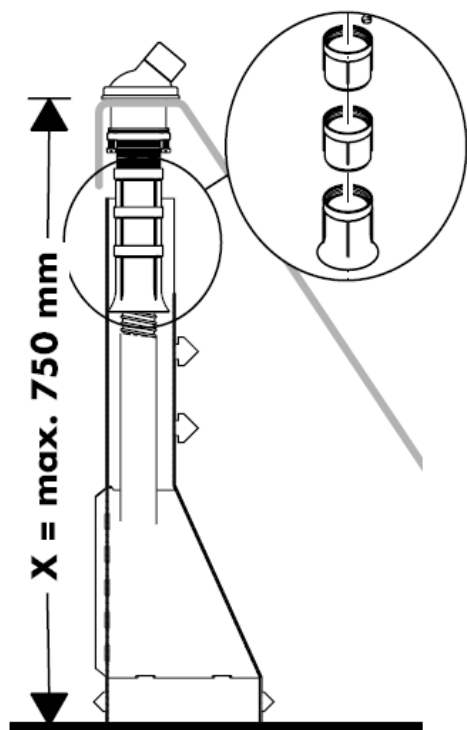
**Uno**  
38461XXX



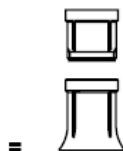
**Terrano**  
37461XXX







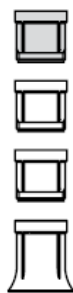
**X =  $\leq$  600 mm**



**X = 600 mm - 650 mm =**



1 x \_\_\_\_\_  
98806000



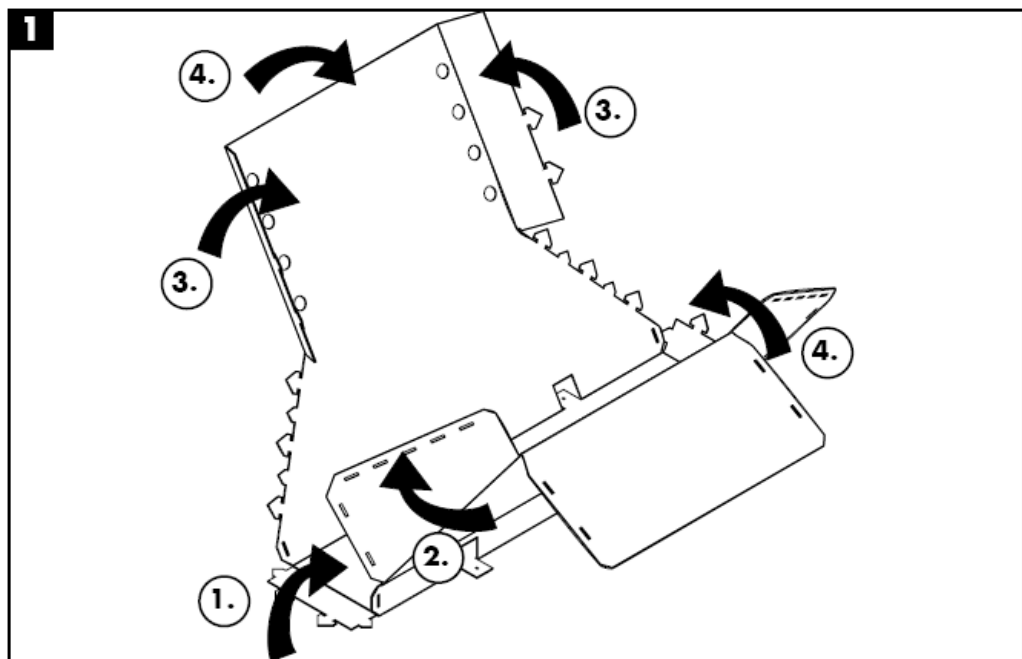
**X = 650 mm - 700 mm =**

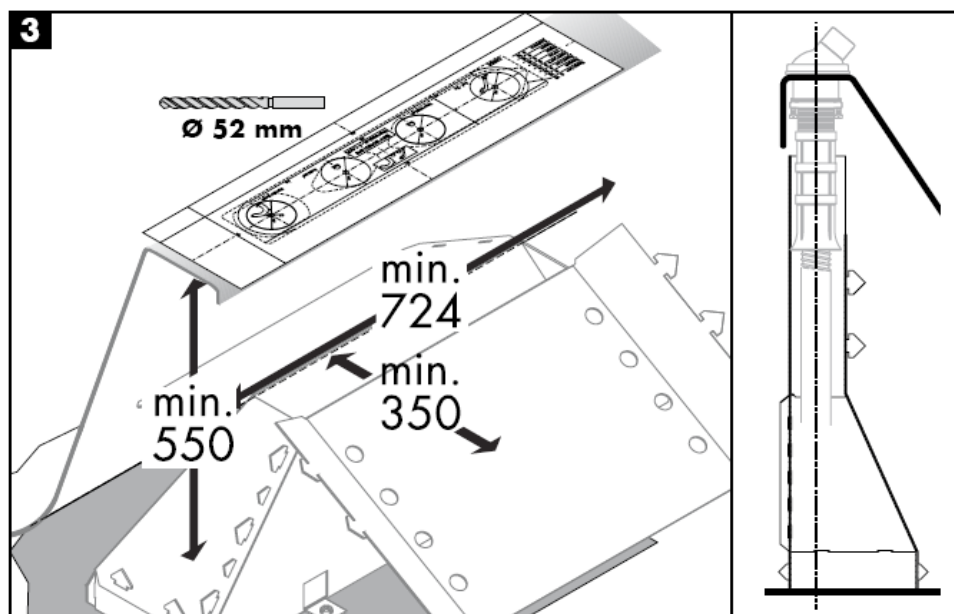
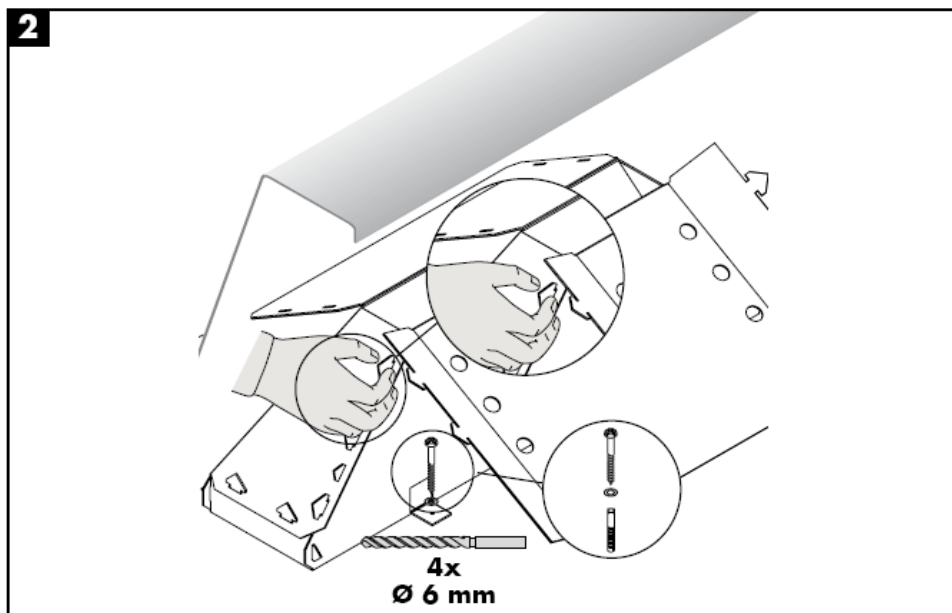
2 x \_\_\_\_\_  
98806000



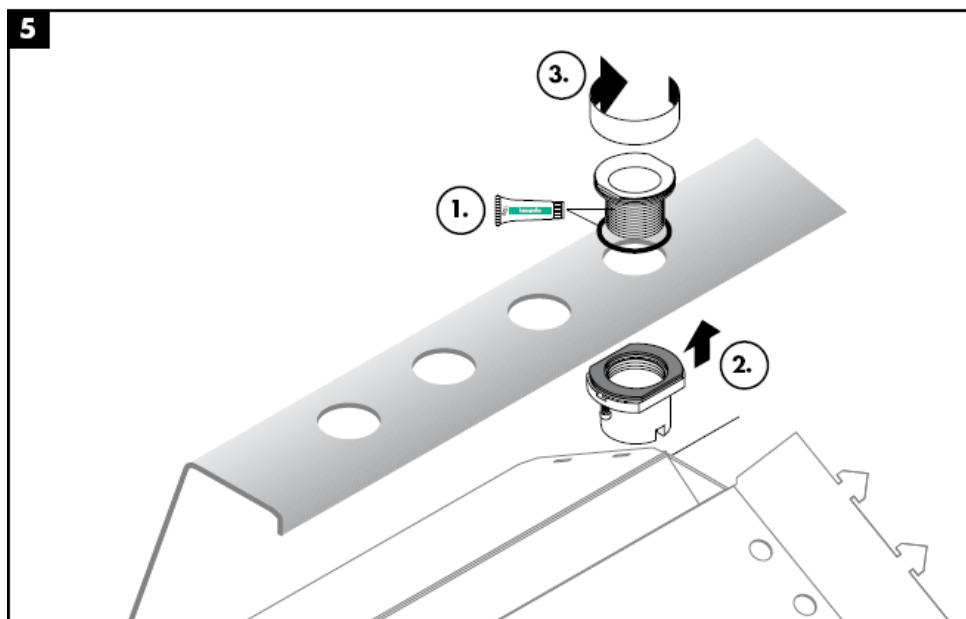
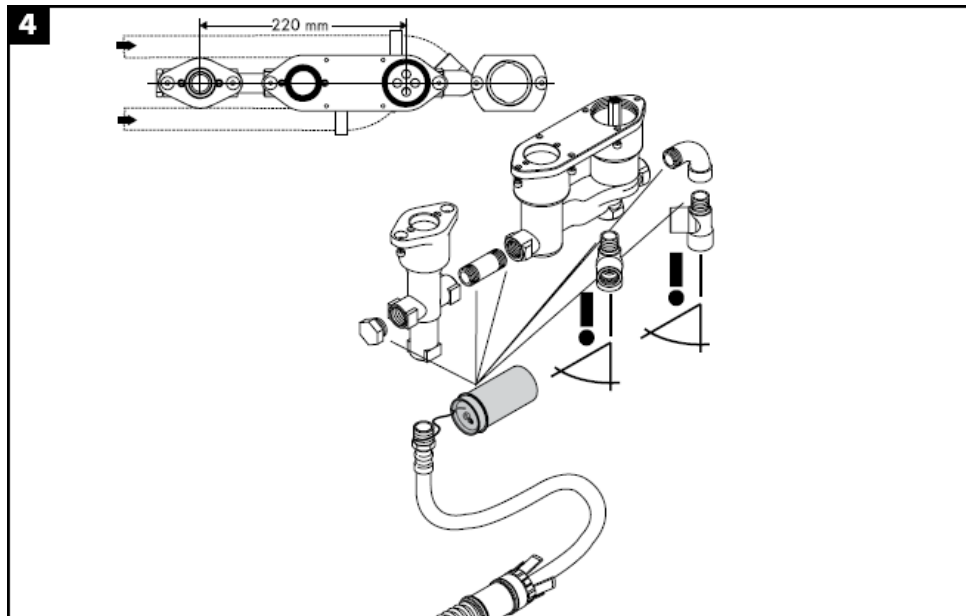
**X = 700 mm - 750mm =**

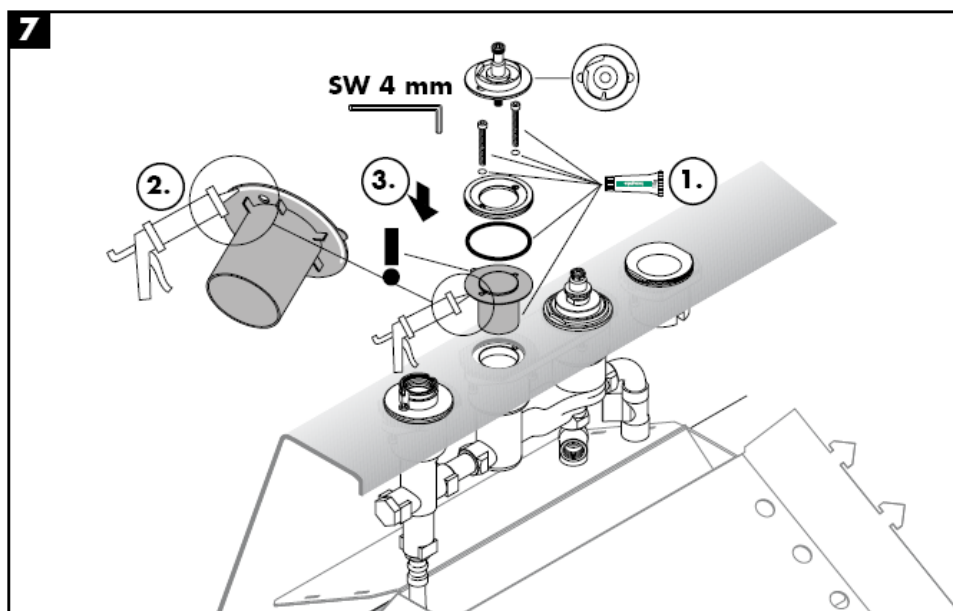
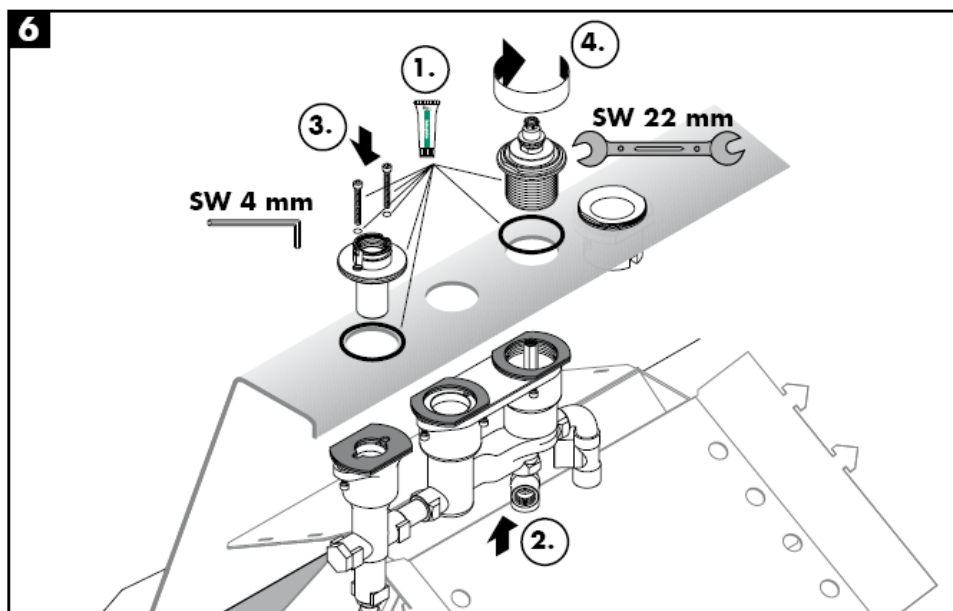
**Внимание!** Арматурата трябва да се монтира, промие и провери в съответствие с валидните норми!

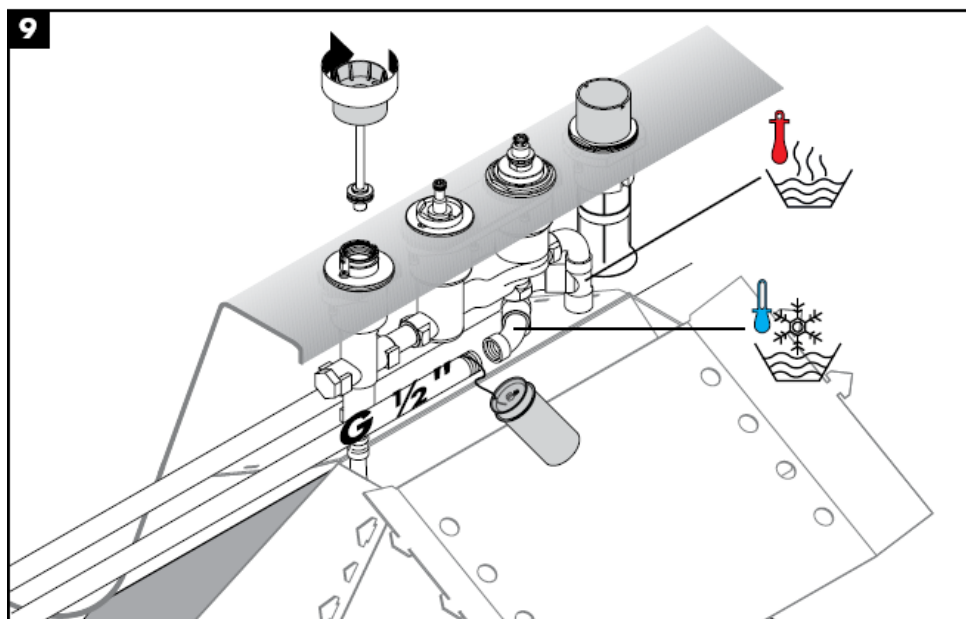
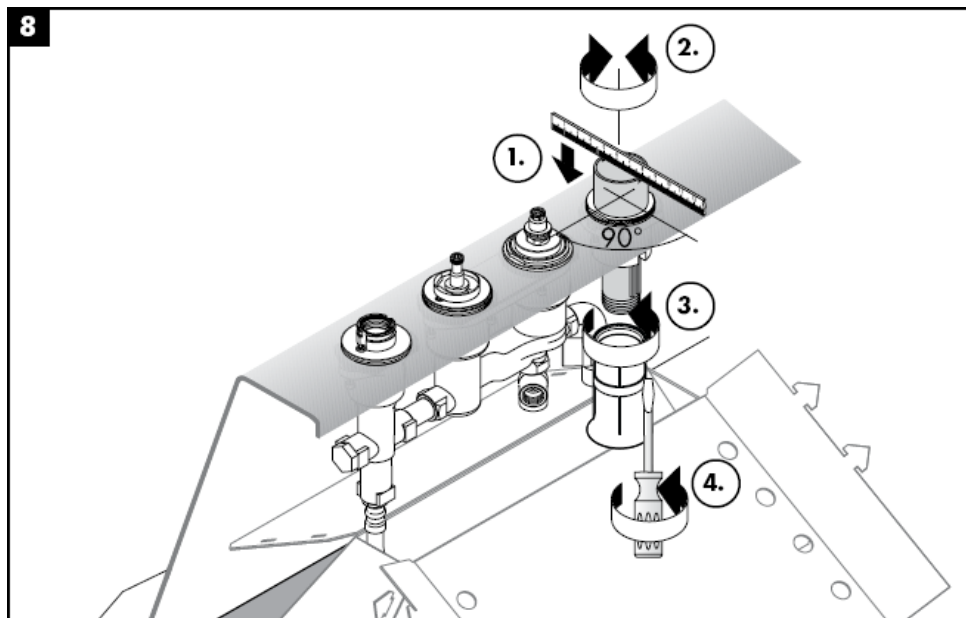


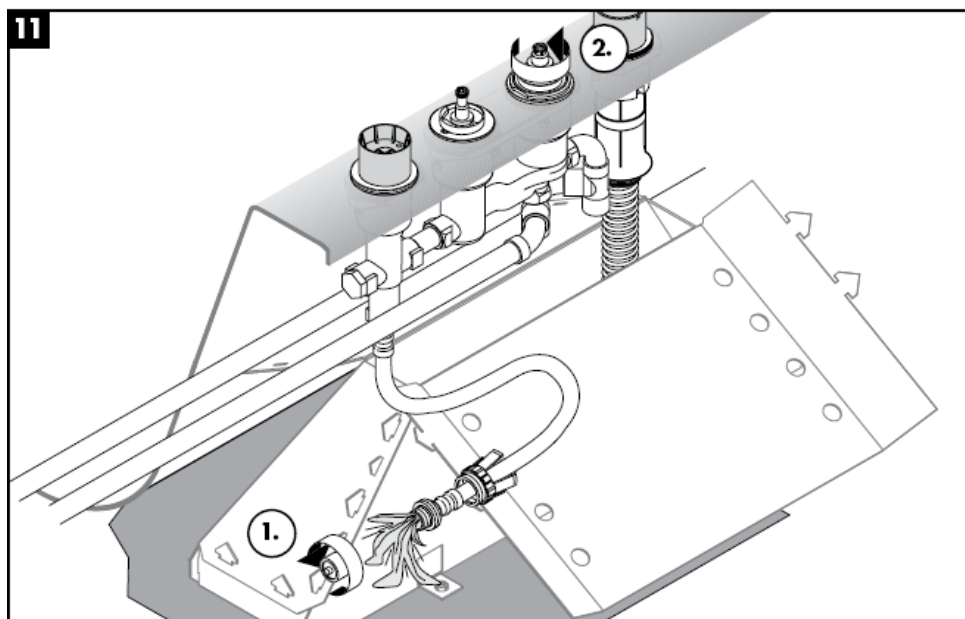
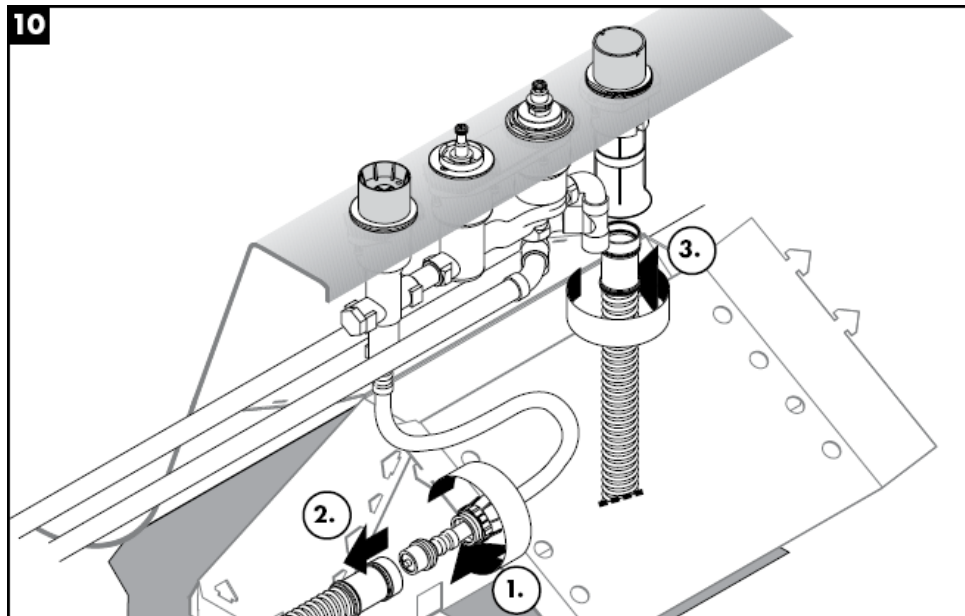


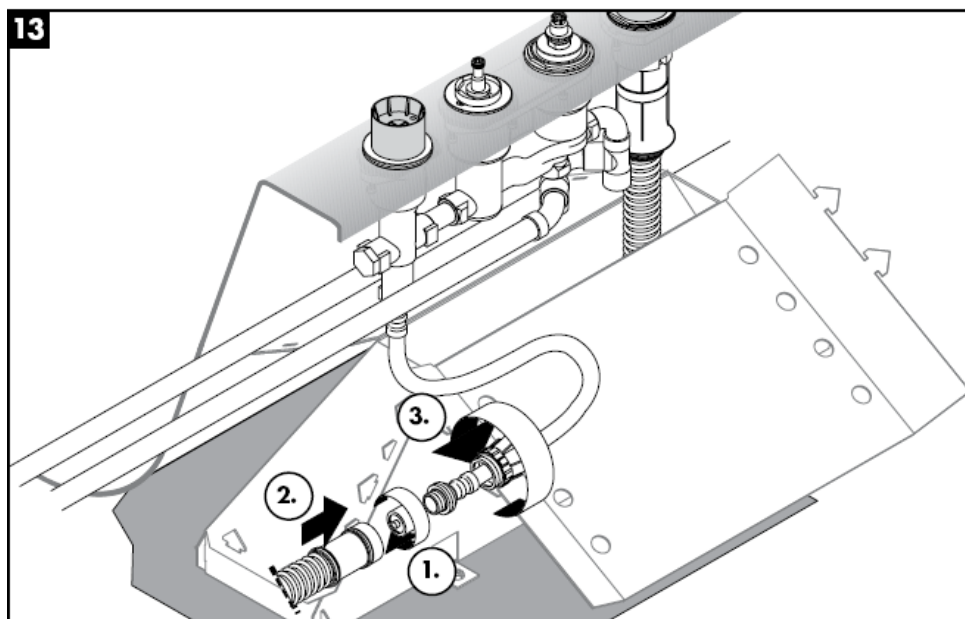
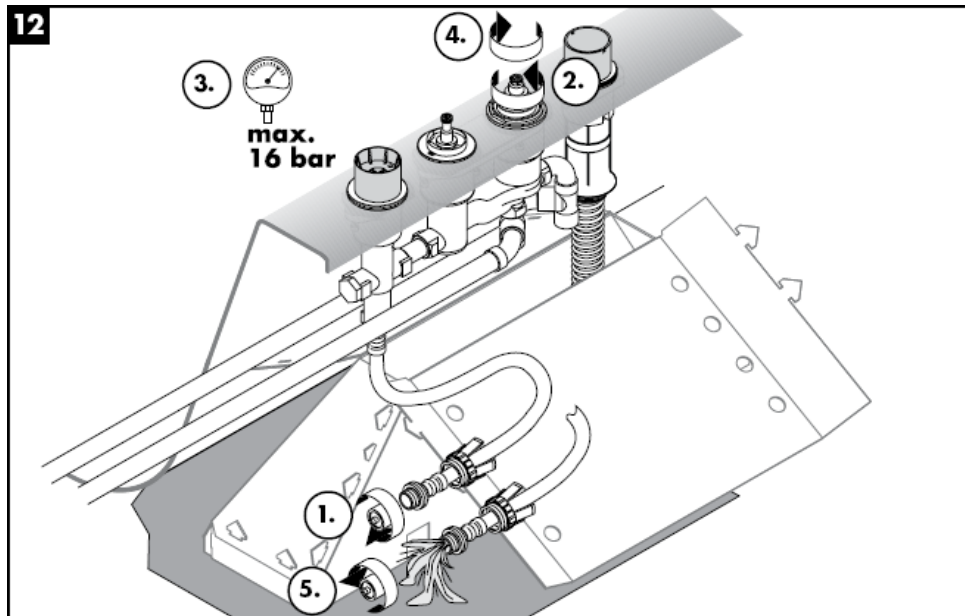


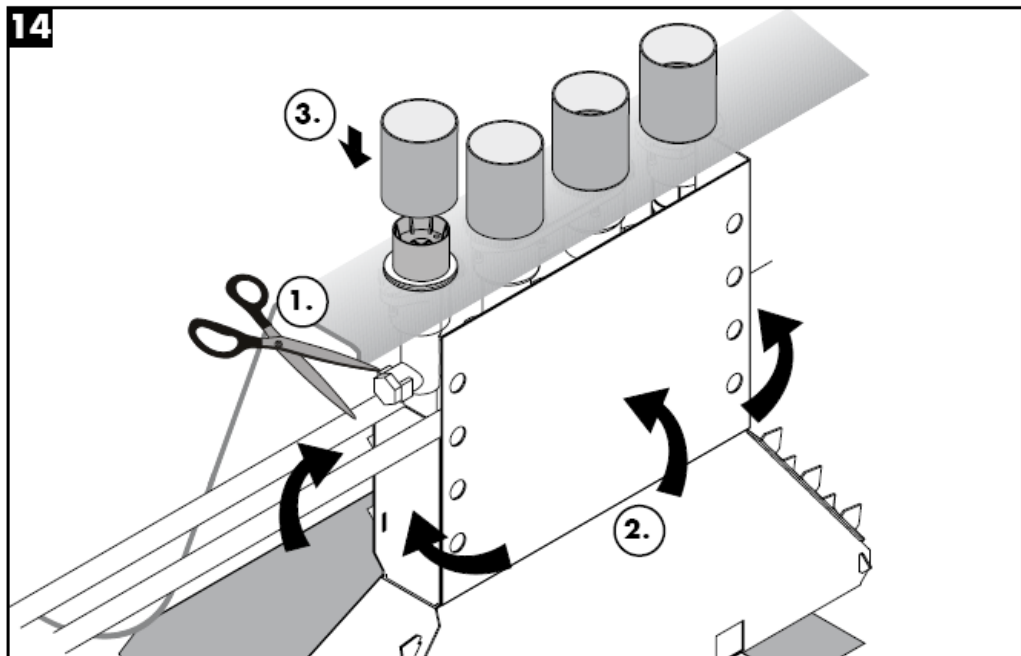












## БЪЛГАРСКИ

### Технически данни

Работно налягане: max. 1 MPa  
Препоръчително работно налягане: 0,1 – 0,5 MPa  
Контролно налягане: 1,6 MPa  
(1 МПа = 10 bar = 147 PSI)  
Температура на горещата вода: max. 80° C  
Препоръчителна температура на горещата вода: 65° C  
Изводи G ½": студено отдясно – топло отляво  
Мощност на потока: ca. 22 l/min 0,3 MPa

### Контролен знак

DVGW	P-IX	SVGW	ACS	NF	WRAS	KIWA
	PA-IX 9089-ICB					

### Сервизни части вижте стр. 3

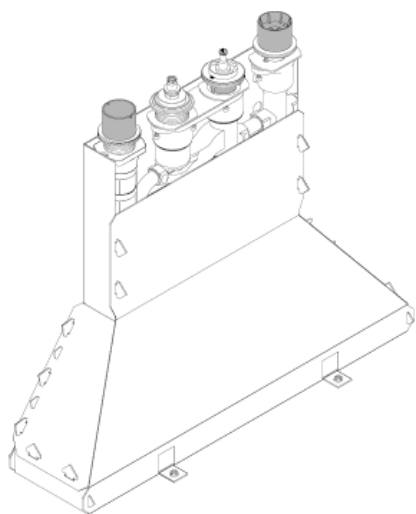
1	Опорна шайба за регулирания температура елемент	96239000
2	Пружинна закопчалка с винт	94184000
3	Вложки компл.	96262000
4	Напорен маркуч	94174000
5	Маркуч Secuflex 2,00 м	94108000
6	Разтваряща се гайка	96074000
7	Кутия Secuflex	28389000
8	Пробка	97568000
9	Ъгъл за свързване	97655000
10	О-образен пръстен 27x2,5	98149000
11	Водеща втулка	98806000
12	Втулка	98807000

**hansgrohe**



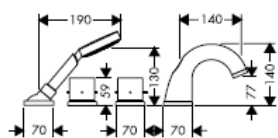


## Udhëzime rreth montimit

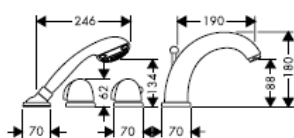


15460180 / 96239000

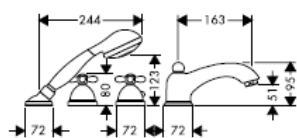
**hansgrohe**



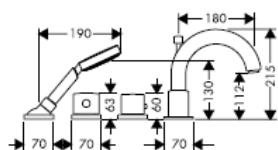
**Starck**  
10461XXX



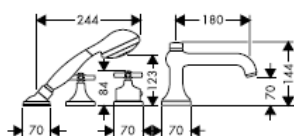
**Mondial /  
Metropol / Metris /  
Talis Elegance /  
Talis Sportive**  
15461XXX



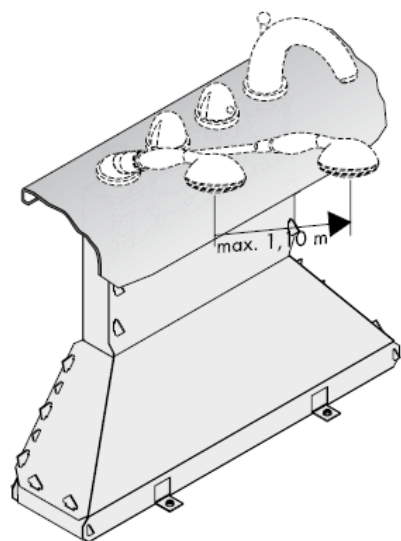
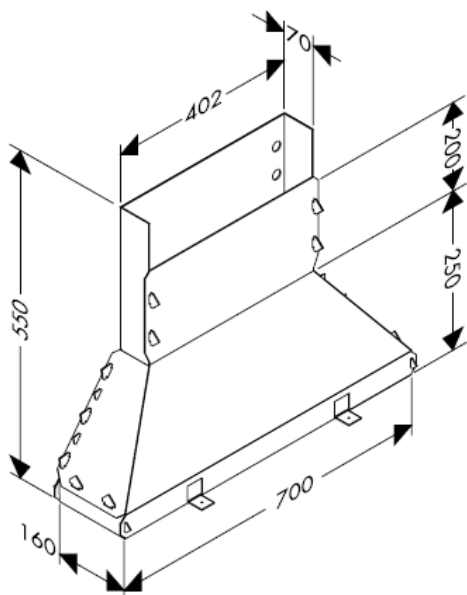
**Carlton**  
17461XXX

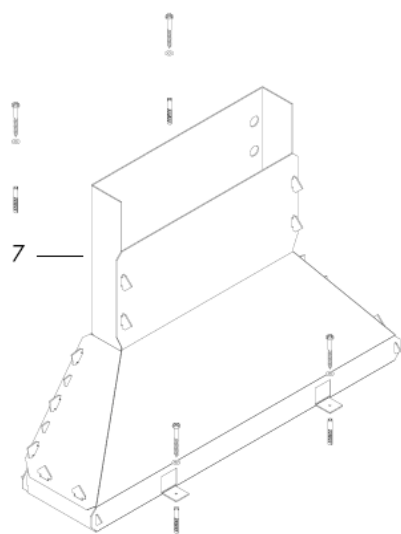
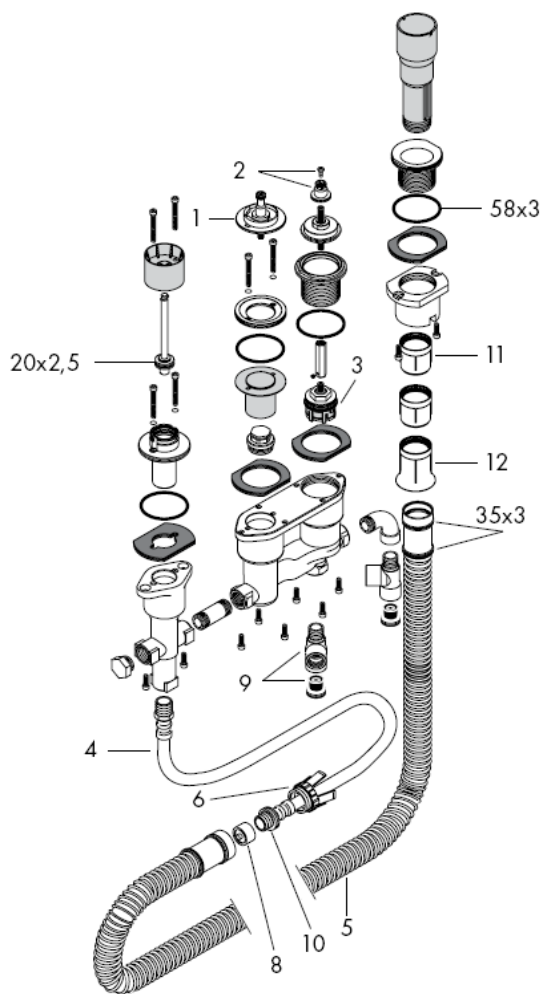


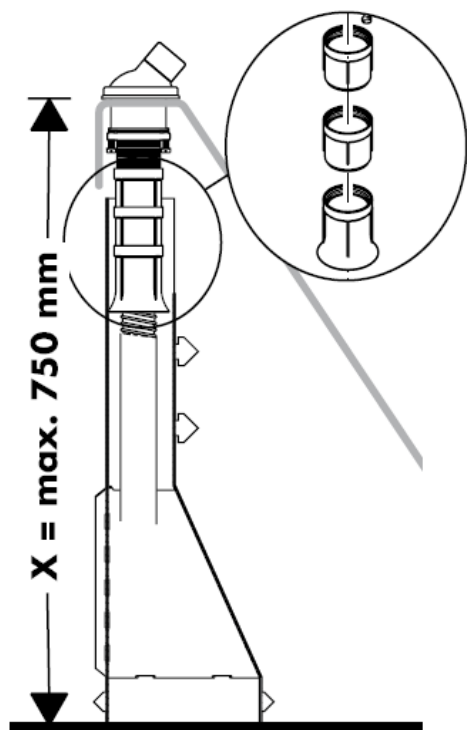
**Uno**  
38461XXX



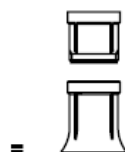
**Terrano**  
37461XXX







$X = \hat{=} 600 \text{ mm}$



$X = 600 \text{ mm} - 650 \text{ mm} =$



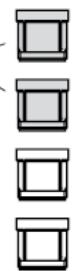
1 x —  
98806000



$X = 650 \text{ mm} - 700 \text{ mm} =$



2 x —  
98806000

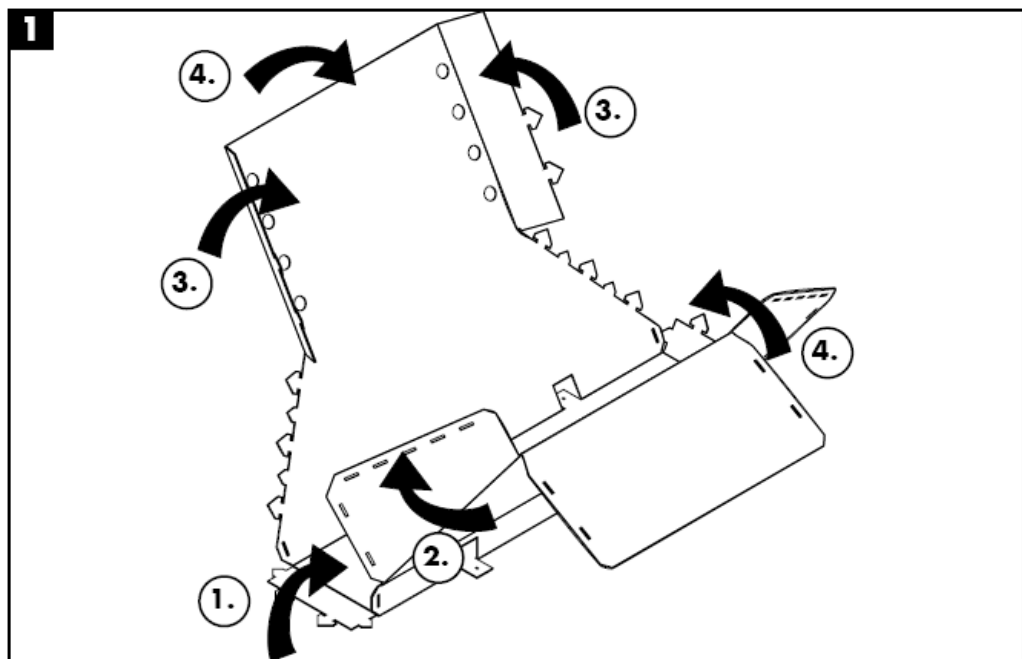


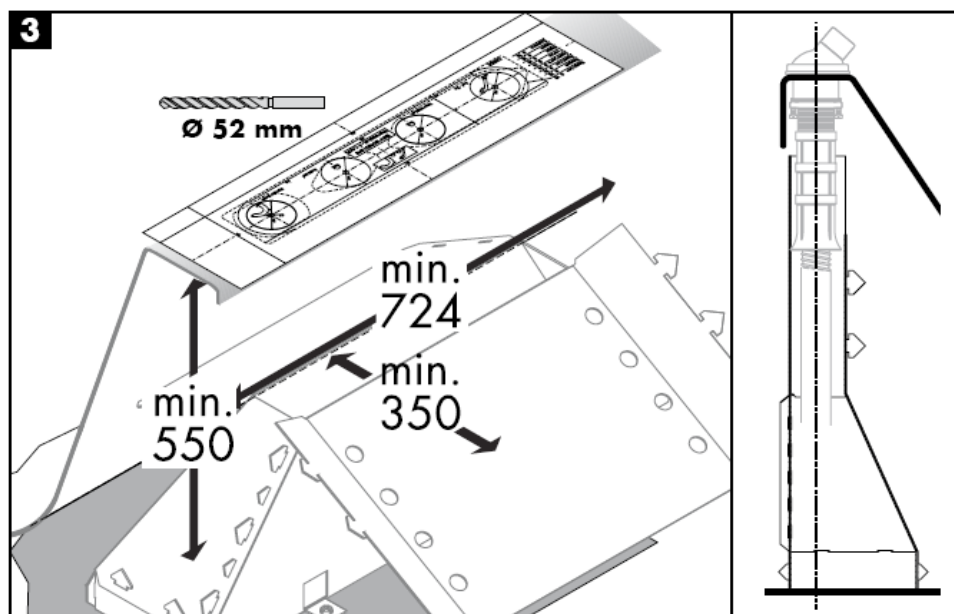
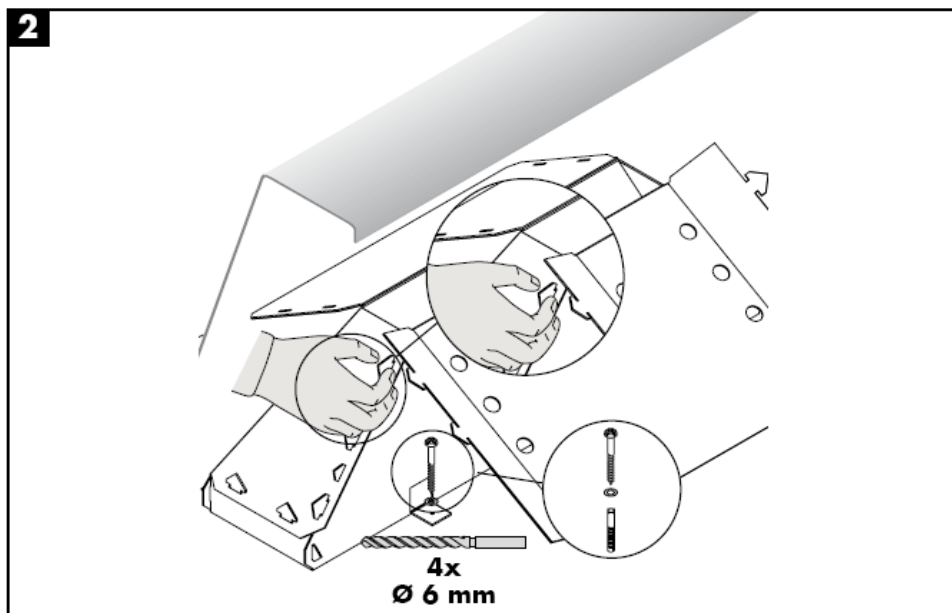
$X = 700 \text{ mm} - 750 \text{ mm} =$

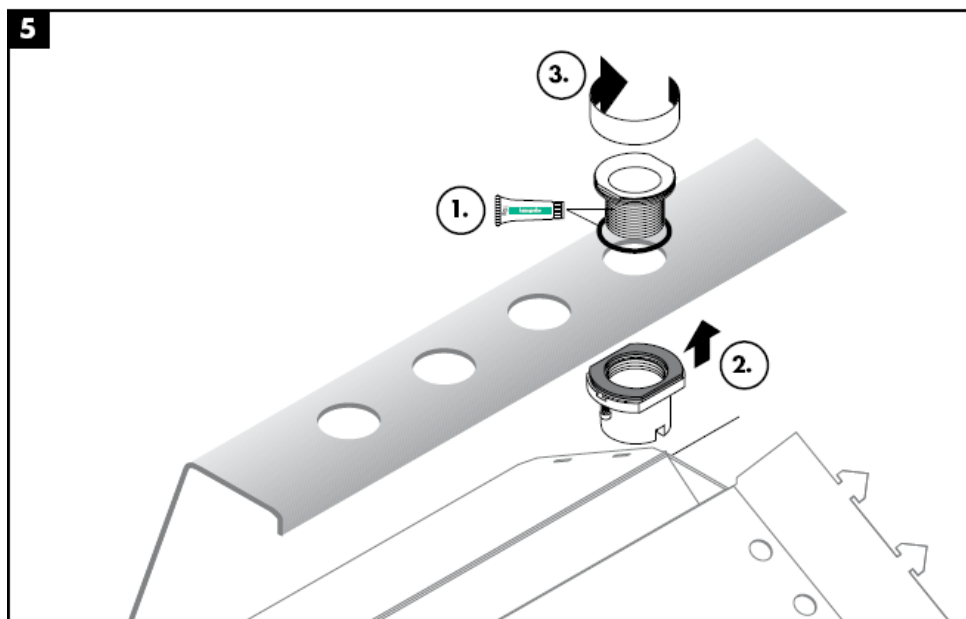
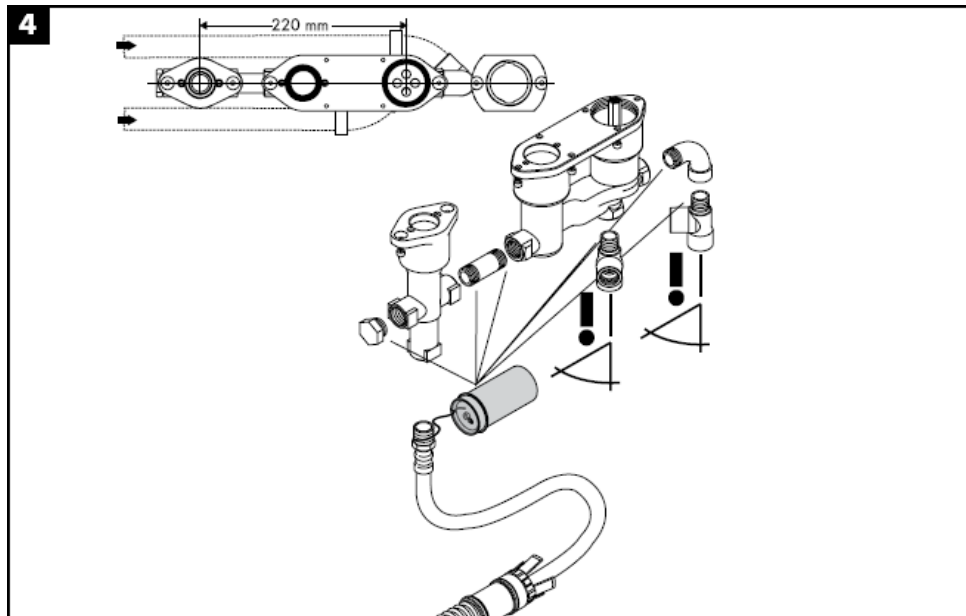


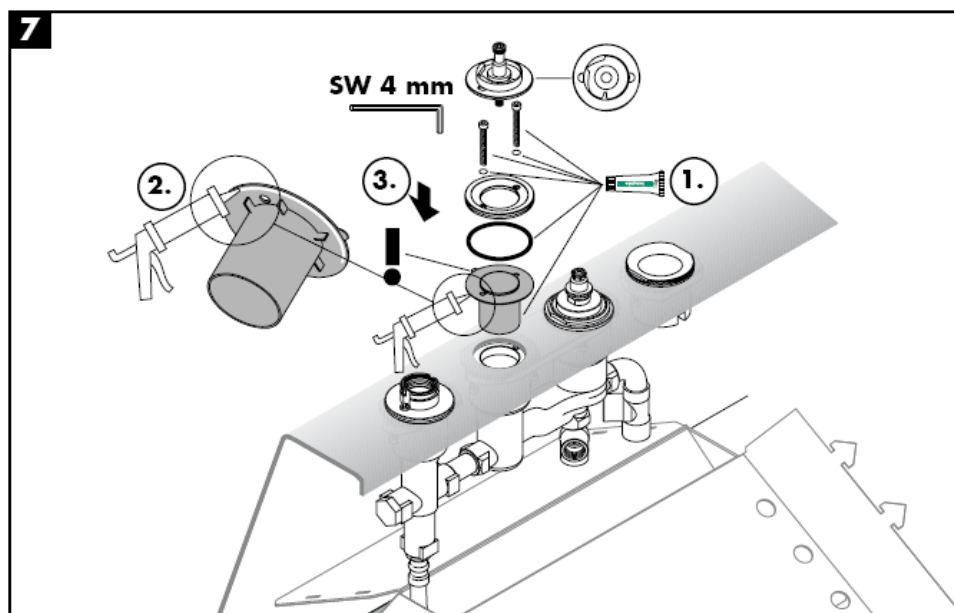
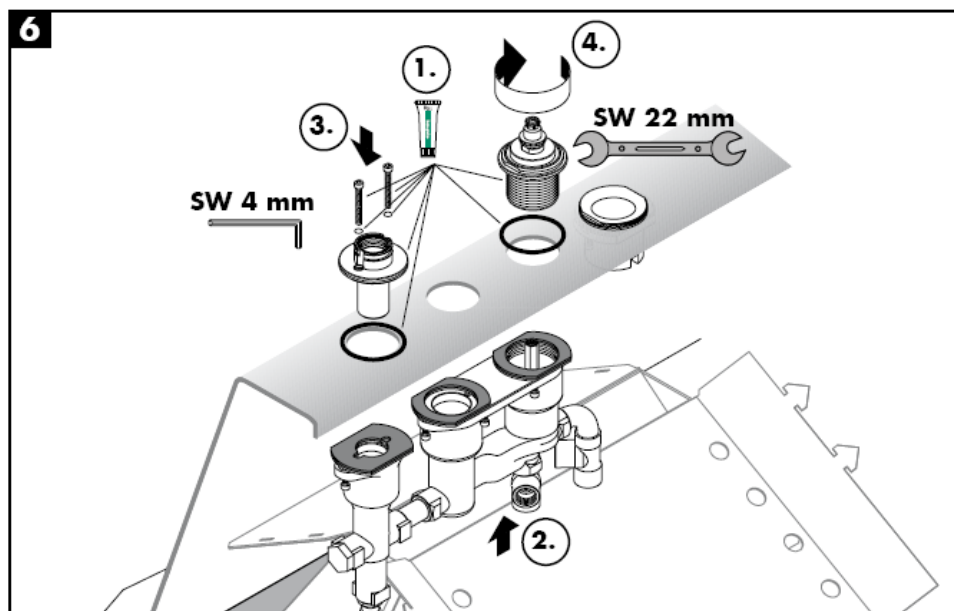
## Montimi

**Kujdes!** Armatura duhet montuar, shpërlarë dhe kontrolluar në bazë të normave të vlefshme!

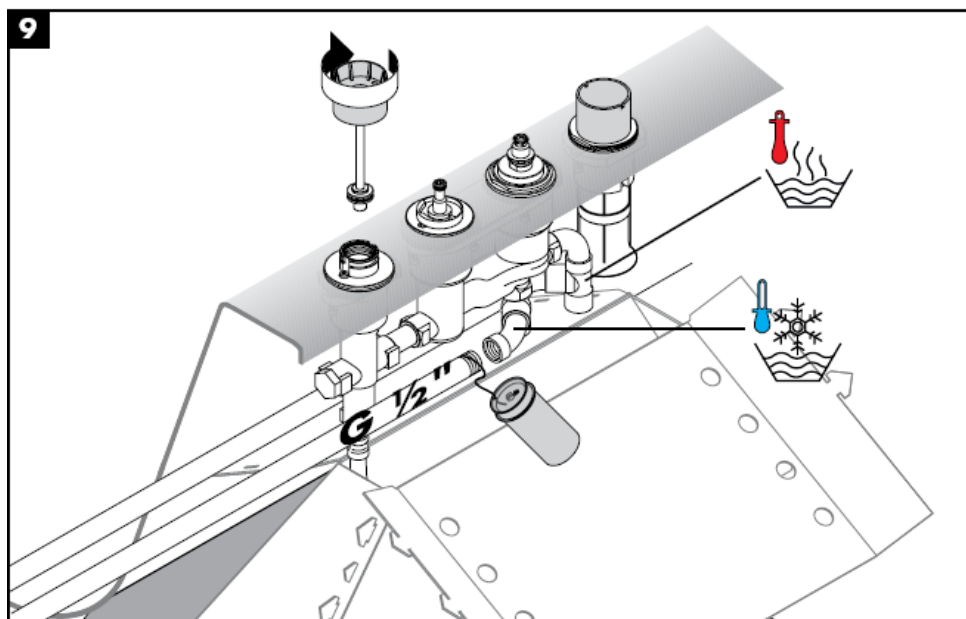
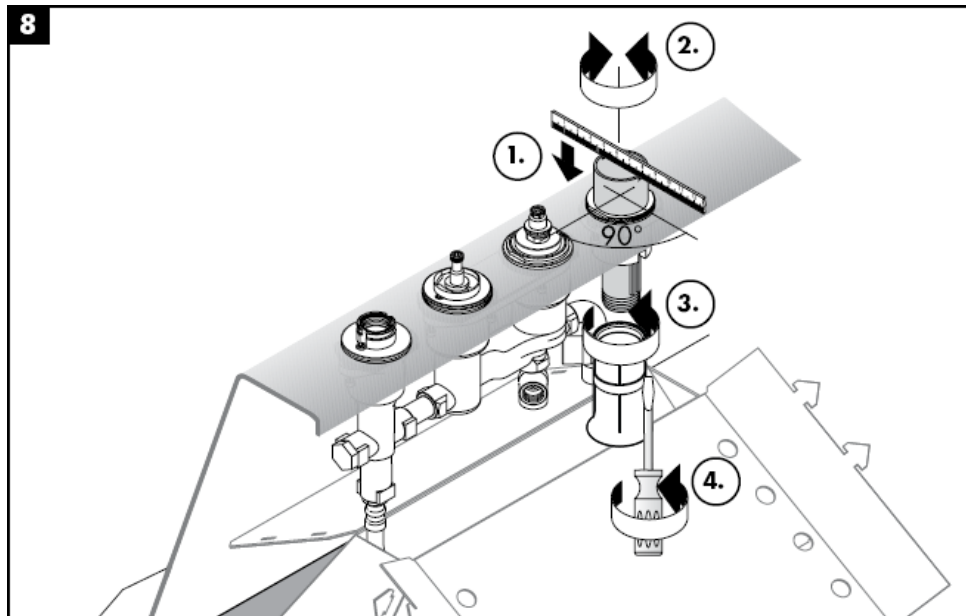


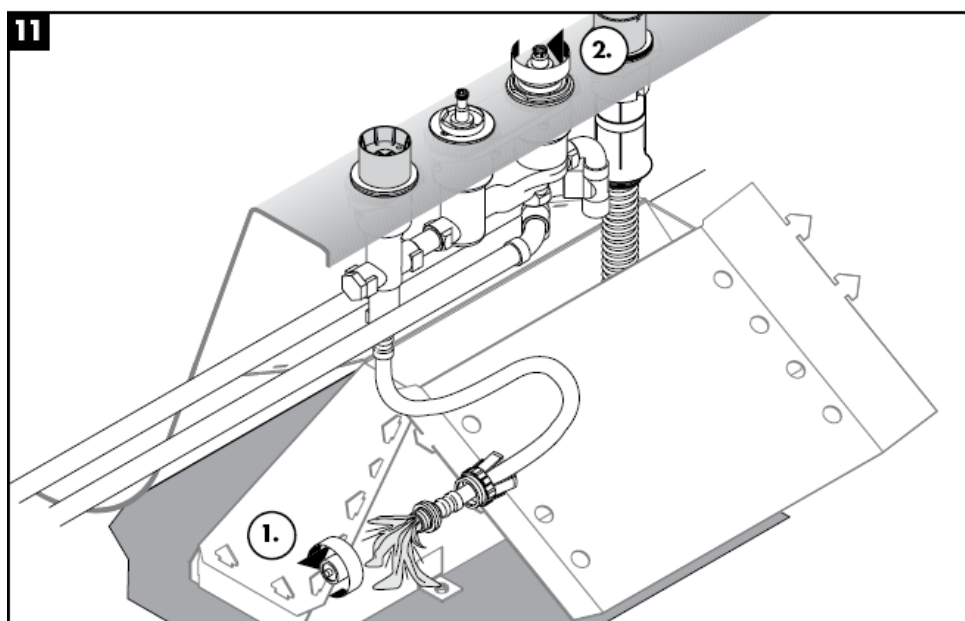
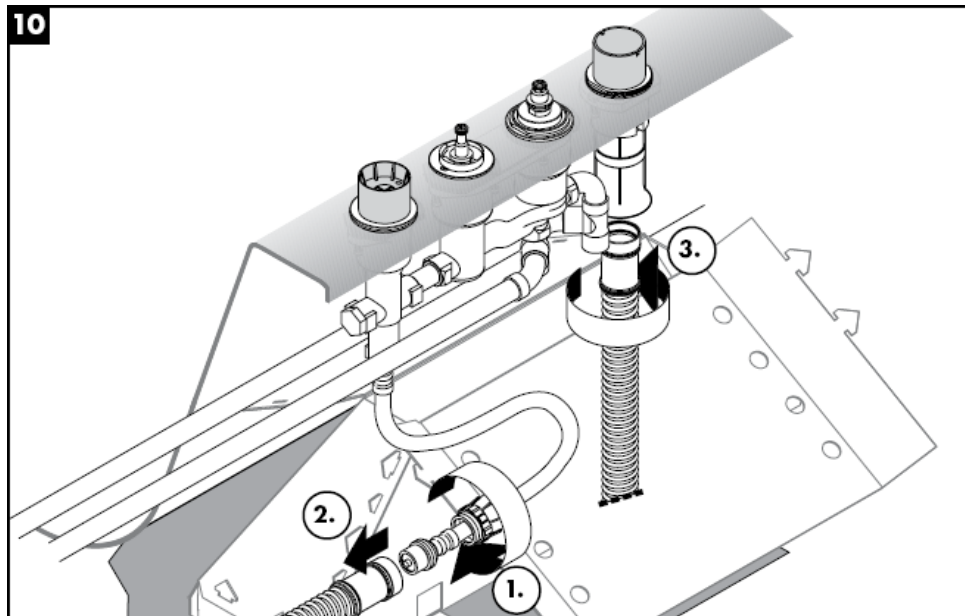




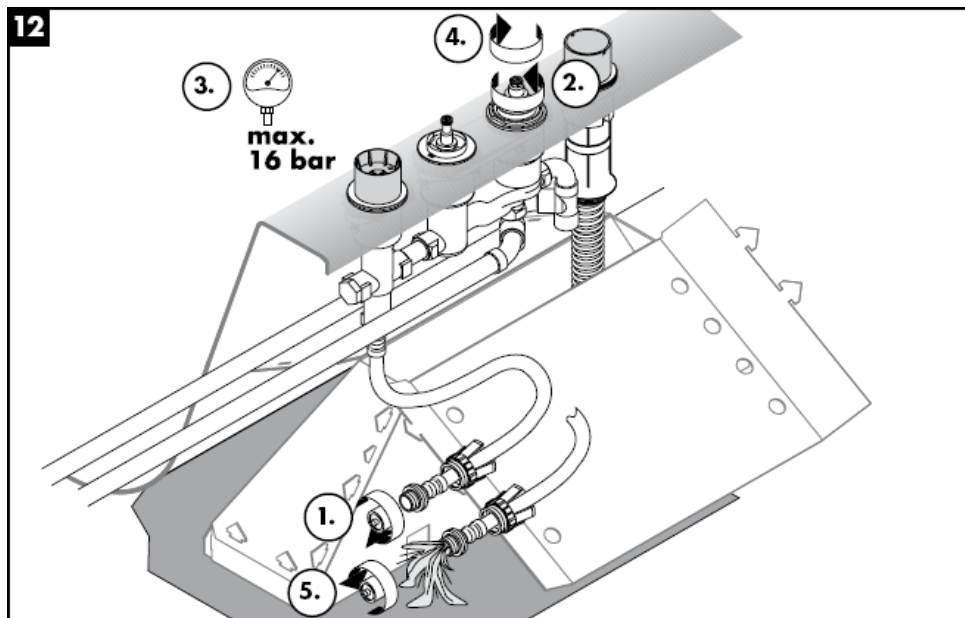




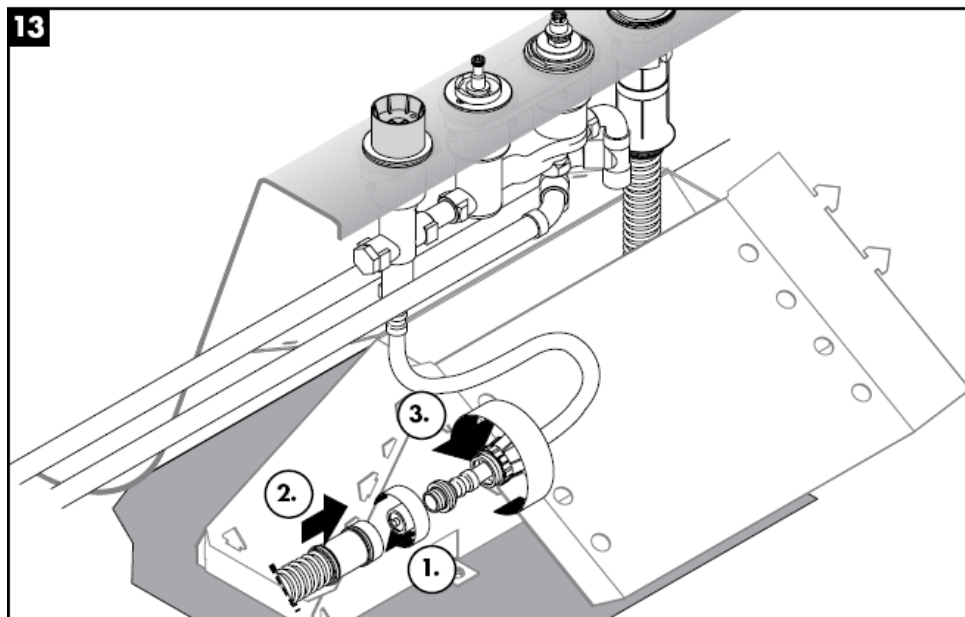


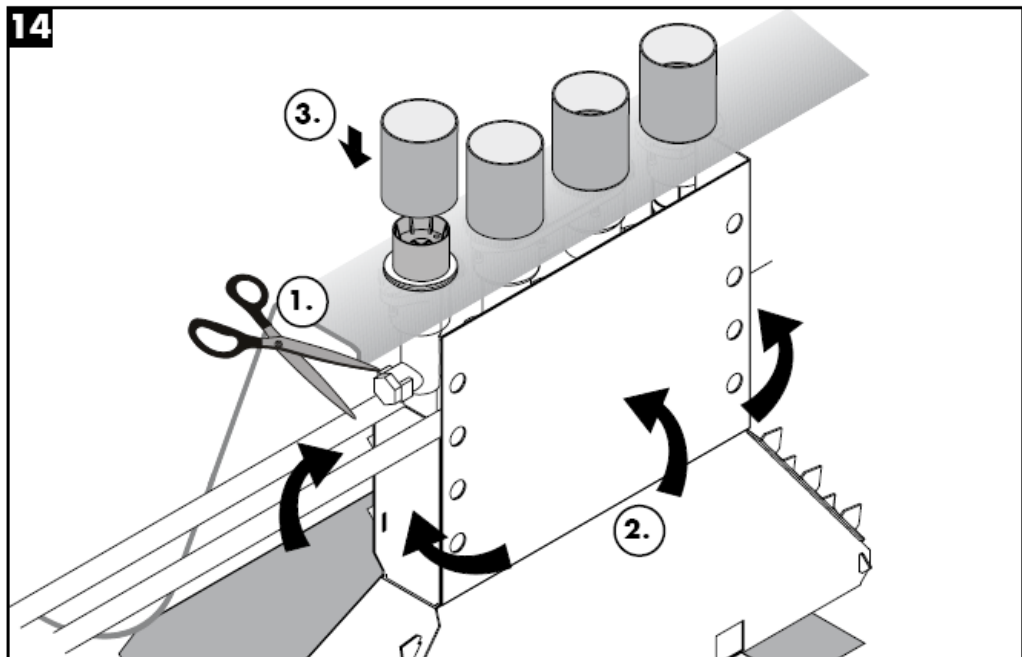


12



13





## Shqib

---

### Të dhëna teknike

Presioni gjatë punës	max. 1 MPa
Presioni i rekomanduar:	0,1 – 0,5 MPa
Presioni për provë:	1,6 MPa
(1 MPa = 10 bar = 147 PSI)	
Temperatura e ujit të ngrrohtë	max. 80° C
Temperatura e rekomanduar e ujit të ngrrohtë:	65° C
Lidhjet G ½": i ftohtë djathtas - i ngrrohtë majtas	
Kapaciteti i rrjedhjes:	ca. 22 l/min 0,3 MPa

### Shenja e kontrollit

---

<b>DVGW</b>	<b>P-IX</b>	<b>SVGW</b>	<b>ACS</b>	<b>NF</b>	<b>WRAS</b>	<b>KIWA</b>
	PA-IX					
	9089-ICB					

### Pjesët e servisit shih faqen \_1c 3

1	Pllaka mbërthyesë për njësinë rregulluese të temperaturës	96239000
2	Pajisja mbërthyesë me vidhë	94184000
3	Vendosja komplet	96262000
4	Zorra e presionit	94174000
5	Zorra Secuflex 2,00 m	94108000
6	Dado zgjeruese	96074000
7	Kutia Secuflex	28389000
8	Tapë	97568000
9	Këndi i lidhjes	97655000
10	Unazë O 27x2,5	98149000
11	Gëzhoja e drejtimit	98806000
12	Gëzhoja	98807000

**hansgrohe**