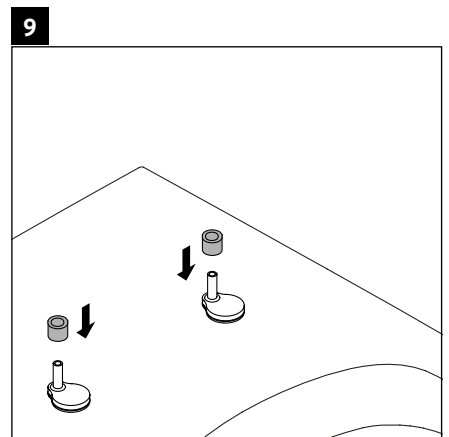
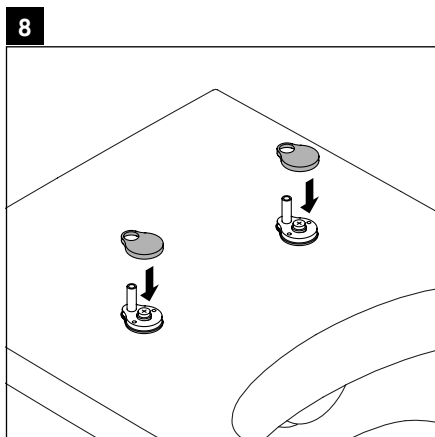
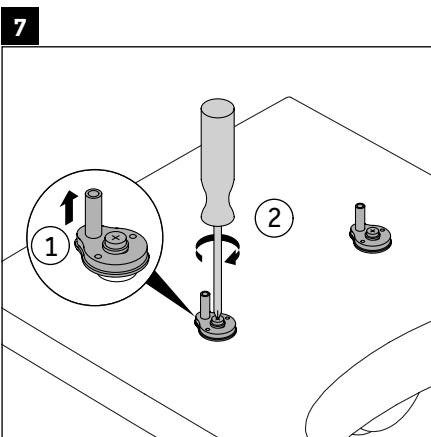
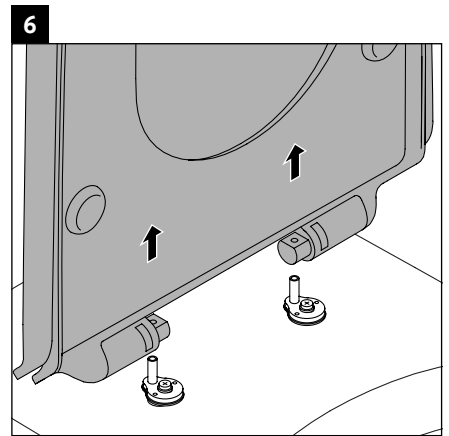
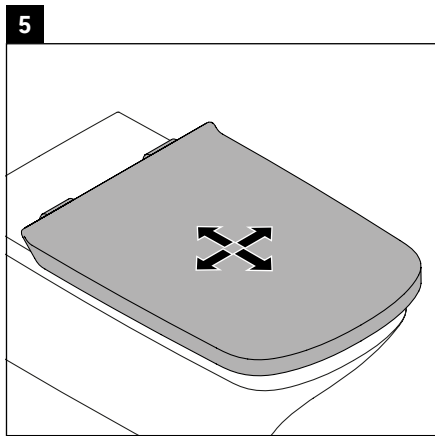
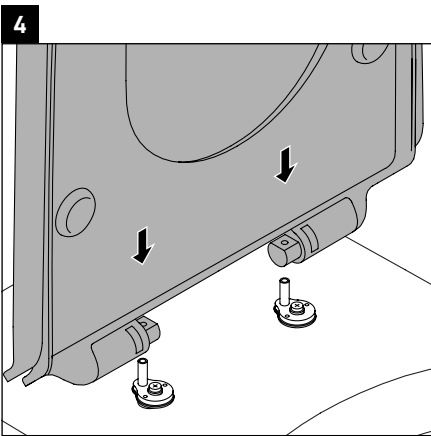
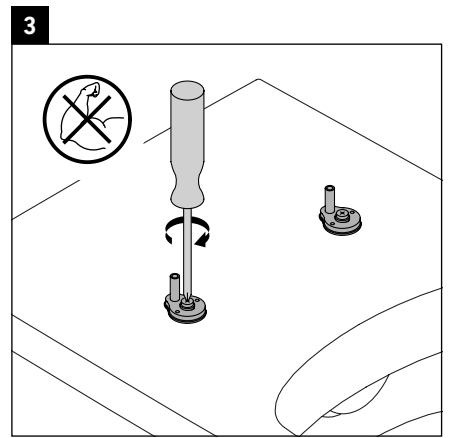
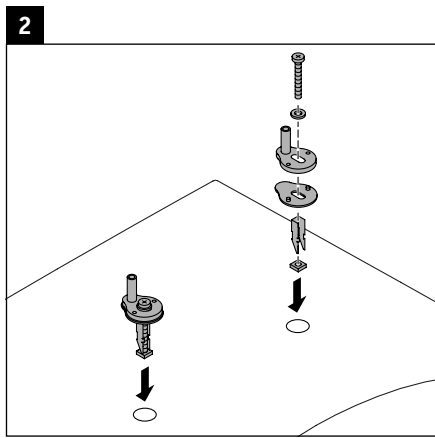
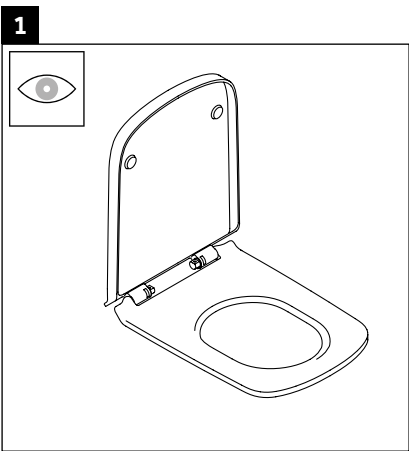
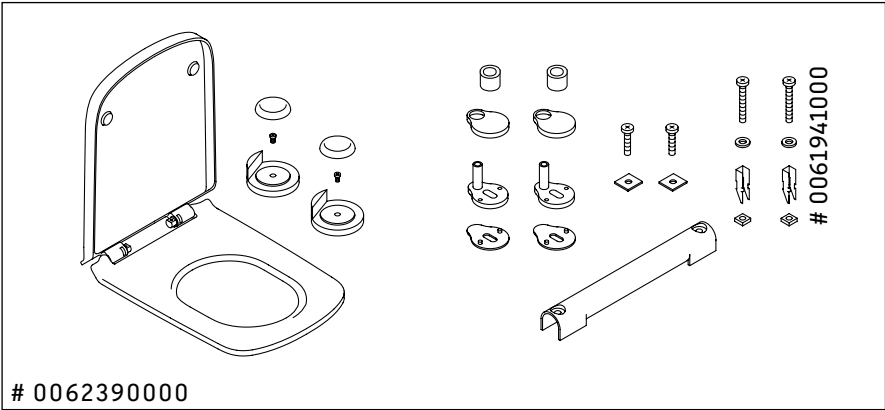
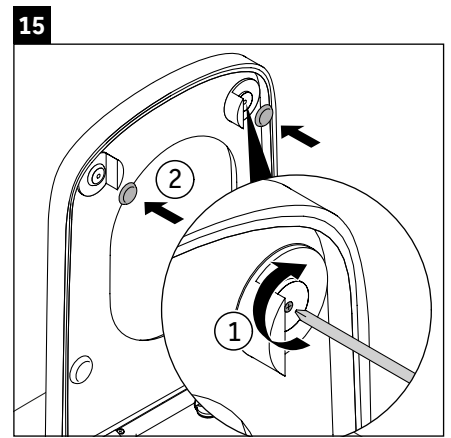
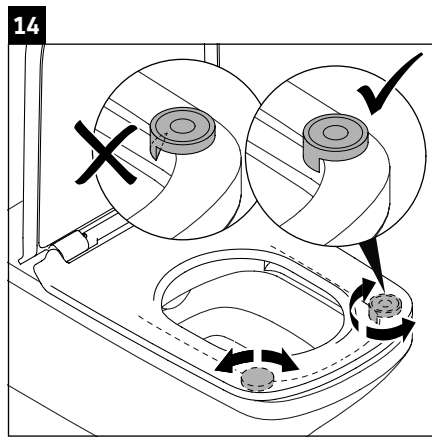
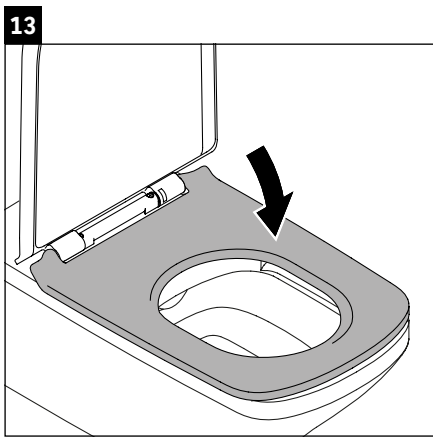
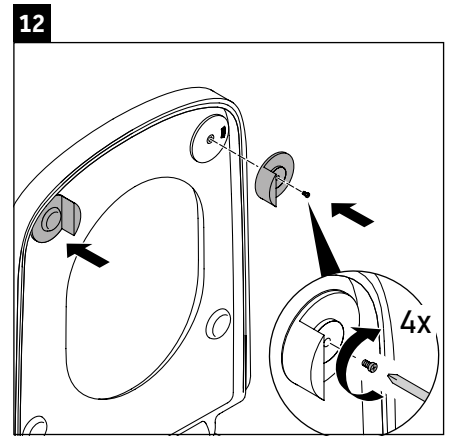
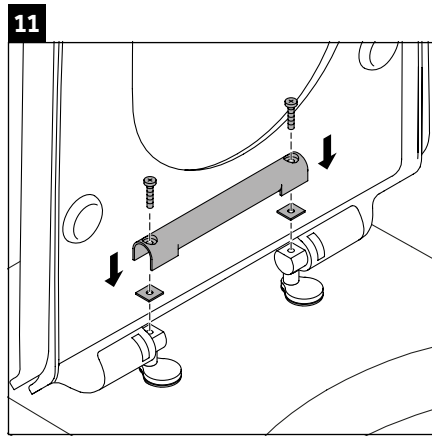
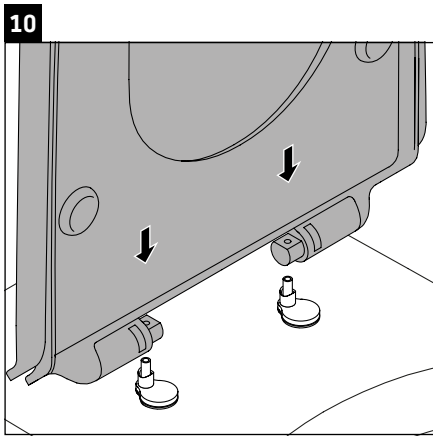


DuraStyle

Montageanleitung	WC-Sitz Vital SoftClose
Mounting instructions	Vital SoftClose toilet seat
Notice de montage	Abattant Vital SoftClose
Montagehandleiding	WC-zitting Vital SoftClose
Instrucciones de montaje	Asiento de inodoro Vital SoftClose
Istruzioni di montaggio	Sedile con coperchio Vital SoftClose
Instruções de montagem	Assento para sanita Vital SoftClose
Monteringsvejledning	Vital SoftClose toiletsæde
Asennusohje	WC-kansi Vital SoftClose
Monteringsanvisning	Toalettsete Vital SoftClose
Monteringsanvisning	WC-sits Vital SoftClose
Paigaldusjuhend	WC-iste Vital SoftClose
Instrukcja montażu	Deska sedesowa Vital SoftClose
Инструкция по монтажу	Крышка для унитаза Vital SoftClose
Montážní návod	WC sedátko Vital SoftClose
Návod na montáž	Sedadlo na WC Vital SoftClose
Szerelési útmutató	Vital SoftClose WC-ülőke
Upute za montažu	WC-školjka Vital SoftClose
Instrucțiuni de instalare	Capac WC Vital SoftClose
Navodila za montažo	WC-sedež Vital SoftClose
Ръководство за монтаж	Тоалетна чиния Vital SoftClose
Montāžas instrukcija	Tualetes poda sēdeklis Vital SoftClose
Montavimo instrukcija	Unitazo sėdynė su lėtu nuleidimu Vital SoftClose
Montaj kılavuzu	Vital SoftClose klozet kapağı
安装说明书	Vital SoftClose 座便器盖板
설치 설명서	Vital SoftClose 양변기 시트
設置説明書	Vital SoftClose トイレトシート・カバー
دليل التركيب	Vital SoftClose سيدلي المراض





DURAVIT AG
Werderstr. 36
78132 Hornberg
Germany
Phone +49 7833 70 0
Fax +49 7833 70 289
info@duravit.com
www.duravit.com

