

## Talis S

**Talis S 200 Кухонный смеситель, однорычажный, с вытяжным душем**

Поверхности : **хром**      Артикульный номер: **72813000**



### Описание

#### Характеристики

- ComfortZone 200
- угол поворота излива: регулировка на 2 уровня, на 110° или 150°
- ламинарная и душевая струя
- фиксируемая душевая струя, переключение струи в исходное положение нажатием кнопки
- магнитная система крепления душа MagFit
- душевой шланг Quick-Connect
- расход воды 11 л/мин
- керамический узел смешивания
- соединительные шланги G 3/8
- встроенный клапан обратного тока воды
- подходит для проточных водонагревателей
- класс шума: I
- класс расхода воды: A, O

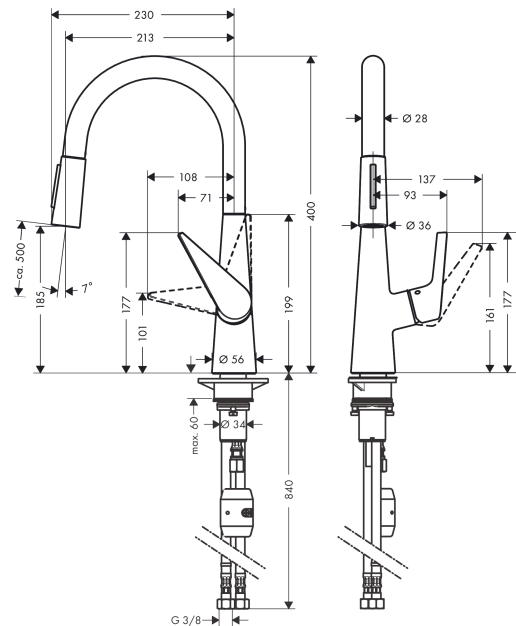
### Технология



### Продукт



### Чертеж



**Talis S**

**Talis S 200 Кухонный смеситель, однорычажный, с вытяжным душем**

Поверхности : **хром**      Артикульный номер: **72813000**



**График расхода воды**

