

SCHEDA TECNICA - TECHNICAL SHEET

10/03/2025

Rev: 0

Codice - Code:

Z00933

PLY external parts with single back plate for universal single lever concealed part

Descrizione - Description:

Parti esterne PLY per miscelatore monocomando universale con deviatore 2-5 vie

PLY external parts for universal single lever mixer with 2-5 ways diverter

Aufputzteile für PLY universale Einhebel-Brausebatterie mit 2-5 Wasserausgänge

Pièces externes PLY pour mitigeur mécanique universel avec inverseur 2-5 voies

Partes externas PLY para mezclador monomando universal con desviador 2-5 vias

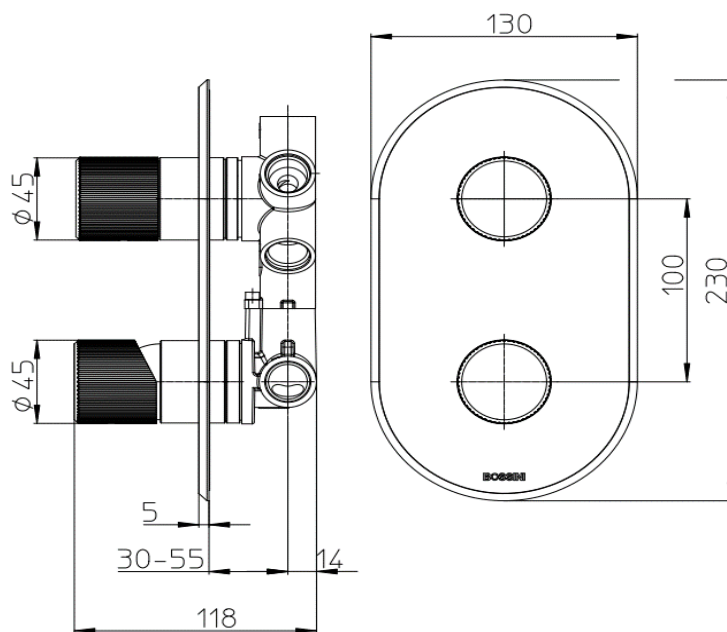
Наружная часть для универсального однорычажного смесителя однорычажного PLY на 2-5 выходов.

Tecnologia - Technology:

Immagine Prodotto - Product Image



Disegni - Drawings



Concealed part (Z00130) supplied separately

Grafico di portata - Flow rate diagram

Caratteristiche idrauliche - Hydraulic features

| | Pressione Pressure | Portata Flow rate | Solo per miscelatori termostatici Only for thermostatic mixers | |
|--|-----------------------|----------------------|---|----|
| min | 1 bar | -- | Blocco di sicurezza Safety lock | -- |
| max | 5 bar | -- | Temperatura acqua fredda Cold water temperature | -- |
| Portata minima consigliata per buon funzionamento Recommended minimum flow-rate for optimal performance | | | Temperatura acqua calda Hot water temperature | -- |

Materiali - Materials

Piastra e manopole: Lega di Zama

Cannotti: Ottone

Plate and handles : Zama alloy

Spacers : Brass

Certificazioni - Certifications

Conformità' - Conformity

Chrome plating: EN248



Codice - Code:

Z00933

PLY external parts with single back plate for universal single lever concealed part

Descrizione - Description:

Parti esterne PLY per miscelatore monocomando universale con deviatore 2-5 vie

PLY external parts for universal single lever mixer with 2-5 ways diverter

Aufputzteile für PLY universale Einhebel-Brausebatterie mit 2-5 Wasserausgänge

Pièces externes PLY pour mitigeur mécanique universel avec inverseur 2-5 voies

Partes externas PLY para mezclador monomando universal con desviador 2-5 vías

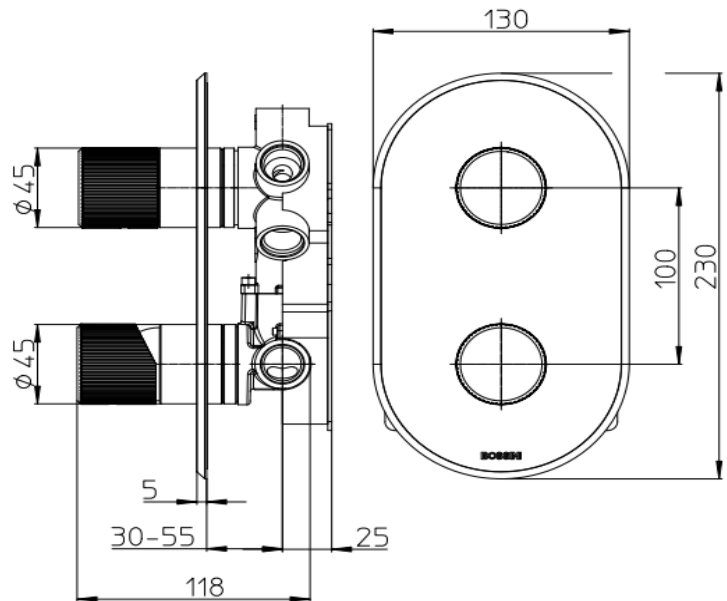
Наружная часть для универсального однорычажного смесителя однорычажного PLY на 2-5 выходов.

Tecnologia - Technology:

Immagine Prodotto - Product Image



Disegni - Drawings



Concealed part (Z90130) for drywall installation supplied separately

Grafico di portata - Flow rate diagram

Caratteristiche idrauliche - Hydraulic features

| | Pressione Pressure | Portata Flow rate | Solo per miscelatori termostatici Only for thermostatic mixers | |
|--|-----------------------|----------------------|---|----|
| min | 1 bar | -- | Blocco di sicurezza Safety lock | -- |
| max | 5 bar | -- | Temperatura acqua fredda Cold water temperature | -- |
| Portata minima consigliata per buon funzionamento <i>Recommended minimum flow-rate for optimal performace</i> | | -- | Temperatura acqua calda Hot water temperature | -- |

Materiali - Materials Certificazioni - Certifications

Piastre e manopole: Lega di Zama
Cannotti: Ottone
Piastra di supporto: Acciaio inox AISI304

Plate and handles : Zamak alloy
Spacers : Brass
Support plate : Stainless steel AISI304

Conformità' - Conformity

Chrome plating: EN248