

# LAUFEN

Bathroom Culture since 1892  [www.laufen.com](http://www.laufen.com)

Mechanische Mischer / Armaturen  
Mitigeurs mécaniques / Robinetterie  
Miscelatori meccanici / Rubinetteria  
Mechanical mixers / Faucets  
Mezcladores automáticos / Grifería  
Mechanische mengkranen / armaturen  
Mechanické směšovače / armatury  
Mechaniniai maišytuvai / Čiaupai  
Baterie łazienkowe / Armatura  
Mechanikus keverő/szerelvények  
Механические смесители / арматура  
Механичен миксер / арматури

**Kartell** by LAUFEN



- DE** Diese Anleitung muss dem Benutzer ausgehändigt werden. Garantie/Haftung nur bei Montage gemäss Anleitung durch eine konzessionierte Fachkraft und gemäss örtlicher Vorschriften.
- FR** Cette instruction doit être remise à l'utilisateur. Garantie/responsabilité uniquement assurées en cas de montage conforme au mode d'emploi, effectué par un spécialiste concessionnaire et en fonction des prescriptions locales.
- IT** Le presenti istruzioni devono essere consegnate all'utilizzatore. Garanzia/responsabilità assicurate soltanto in caso di montaggio conforme alle istruzioni per l'uso e eseguito da uno specialista concessionario in funzione delle prescrizioni locali.
- EN** This instruction must be given to the user. Guarantee/Liability only when assembled by an approved specialist in accordance with the instructions and local regulations.
- ES** Se entregará este manual de instrucciones al usuario. Garantía/Responsabilidad sólo cuando está montado según las instrucciones de un profesional autorizado y de conformidad con la normativa local.
- NL** Deze handleiding moet aan de gebruiker worden bezorgd. Garantie/aansprakelijkheid enkel bij montage volgens de handleiding door een bevoegde vakman en volgens de lokale voorschriften.
- CS** Tento návod musí být předán uživateli. Garance/záruka pouze při montáži, prováděné dle návodu osobou odborně způsobilou s příslušnou koncesí a dle předpisů platných v místě.
- LT** Ši instrukcija turi būti perduota naudotojui. Garantija/turtinė atsakomybė suteikiama, jei montavimą pagal instrukciją atlieka kvalifikuotas specialistas pagal vietinius reikalavimus.
- PL** Niniejsza instrukcja obsługi powinna zostać przekazana użytkownikowi. Gwarancja/odpowiedzialność prawna działa wyłącznie w przypadku montażu wykonanego przez upoważnionego specjalistę zgodnie z instrukcją oraz lokalnymi przepisami.
- HU** Jelen útmutatót a felhasználó rendelkezésére kell bocsátani. Garancia/felelősség csak engedéllyel rendelkező szakember által végrehajtott, az útmutatásnak és a helyi előírásoknak megfelelő szerelés esetén.
- RU** Данное руководство должно быть передано пользователю. Гарантия действительна только в том случае, если монтаж выполнен специалистом согласно инструкции и с учетом местных предписаний.
- BG** Това ръководство трябва да бъде връчено на потребителя. Гаранция / отговорност само при монтаж в съответствие с ръководството от лицензиран специалист и в съответствие с действащо законодателство.

DE/FR/IT/EN/ES/NL/CS/LT/PL/HU/RU/BG

**Installationsvorschriften allgemein**  
**Instructions générales d'installation**  
**Regole per l'installazione**  
**General installation instructions**  
**Instrucciones generales de instalación**  
**Installatievoorschriften algemeen**  
**Všeobecné předpisy pro instalaci**  
**Bendrieji įrengimo nurodymai**  
**Ogólne zasady instalacji**  
**Általános szerelési utasítások**  
**Общие правила по установке**  
**Общи изисквания за инсталиране**

**Technische Daten**  
**Caractéristiques techniques**  
**Specifiche tecniche**  
**Technical Specification**  
**Características técnicas**  
**Technische gegevens**  
**Technické specifikace**  
**Techniniai duomenys**  
**Specyfikacja techniczna**  
**Műszaki specifikáció**  
**Техническая спецификация**  
**Техническа спецификация**

**DE Wichtige Information – bitte vor der Inbetriebnahme beachten:**

- Nur Originalteile von LAUFEN verwenden.
- In das Wasserversorgungssystem muss ein Trinkwasserfilter eingebaut werden.
- Für Funktionsstörungen, die durch eine fehlerhafte Installation oder eine schlechte Wasserqualität begründet sind, übernimmt LAUFEN keine Verantwortung.

**FR Informations importantes à observer avant la mise en service:**

- Utilisez uniquement des pièces d'origine LAUFEN.
- Un filtre à eau potable doit être monté dans le système d'alimentation en eau.
- LAUFEN décline toute responsabilité en cas de dysfonctionnement résultant d'une installation incorrecte ou d'une mauvaise qualité de l'eau.

**IT Importanti informazioni da osservare prima di effettuare un ordine:**

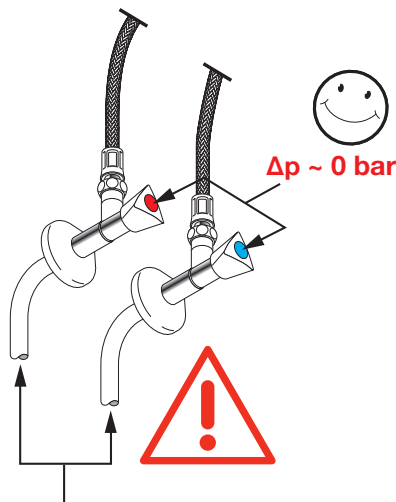
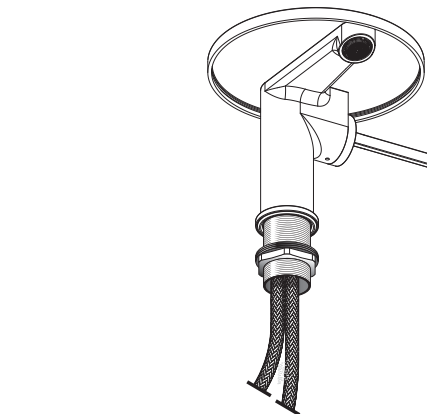
- Usare solo pezzi originali LAUFEN.
- Nel sistema di adduzione dell'acqua deve essere inserito un filtro per l'acqua potabile.
- LAUFEN declina ogni responsabilità per malfunzionamenti risultanti dalla scorretta installazione o dalla scarsa qualità dell'acqua.

**EN Important information to be observed before commissioning:**

- Use only original parts from LAUFEN.
- A drinking water filter must be fitted in the water supply system.
- LAUFEN accepts no responsibility for malfunctions resulting from incorrect installation or poor water quality.

**ES Información importante a tener en cuenta antes de realizar el pedido:**

- Utilice sólo piezas originales LAUFEN.
- Se debe instalar un filtro de agua potable en el sistema de suministro de agua.
- LAUFEN no se hace responsable del mal funcionamiento provocado por una instalación incorrecta o por un agua de mala calidad.



**65 °C (max. 80 °C)**  
**2-4 bar (max. 5 bar)**

**NL Belangrijke, in acht te nemen informatie alvorens over te gaan tot bestellen:**

- Gebruik uitsluitend originele onderdelen van LAUFEN.
- Er dient een drinkwaterfiltersysteem in de watervoorziening te worden geplaatst.
- LAUFEN kan niet aansprakelijk worden gesteld voor defecten voortvloeiende uit slechte installatie of slechte waterkwaliteit.

**CS Důležité informace, kterých je třeba dbát před uvedením do provozu:**

- Používejte pouze originální díly LAUFEN.
- Do vodovodní sítě musí být namontován filtr na pitnou vodu.
- Společnost LAUFEN nepřijímá žádnou odpovědnost za špatné fungování výrobku v důsledku nesprávné instalace či špatné kvality vody.

**LT Svarbi informacija, į kurią reikia atkreipti dėmesį prieš pradant eksploatavimą:**

- Naudokite tiksliai originalias LAUFEN detales.
- Geriamojo vandens filtrą įdedamas į vandens padavimo sistema.
- LAUFEN nepisima atsakomybę dėl disfunkcijų, kurios atsiradusios dėl neteisingo montavimo ar blogos vandens kokybės.

**PL Ważna informacja, którą należy mieć na uwadze przed użytkowaniem:**

- Stosować wyłącznie oryginalne części LAUFEN.
- Filtr wody pitnej musi być umieszczony w systemie zasilania wodnego.
- LAUFEN nie przejmuje odpowiedzialności za nieprawidłowe funkcjonowanie urządzenia, jeśli zostało ono zainstalowane w niewłaściwy sposób lub zostało ono poddane działaniu wody o złej jakości.

**HU Fontos információ, amelyet az üzembehelyezés előtt figyelembe kell venni:**

- Csak eredeti LAUFEN alkatrészeket használjon.
- A vízellátó rendszerbe egy ivóvízszűrőt kell illeszteni.
- A LAUFEN a helytelen üzembehelyezésből vagy rossz vízminőségéből eredő meghibásodásokért nem vállal felelősséget.

**RU Перед проведением установки следует принять к сведению следующую информацию:**

- Используйте только оригинальные части (компоненты) от LAUFEN.
- В систему водоснабжения должен быть интегрирован фильтр питьевой воды.
- LAUFEN не берет на себя ответственность за неисправности, возникшие в результате некорректной установки или низкого качества воды.

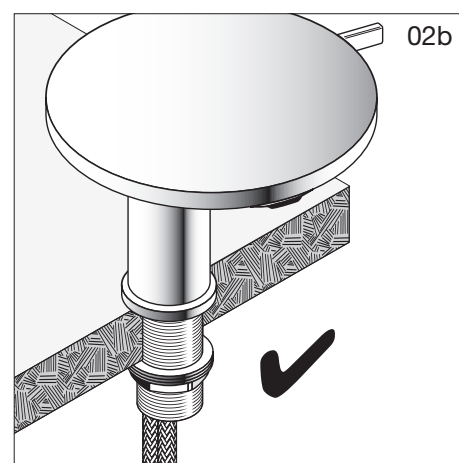
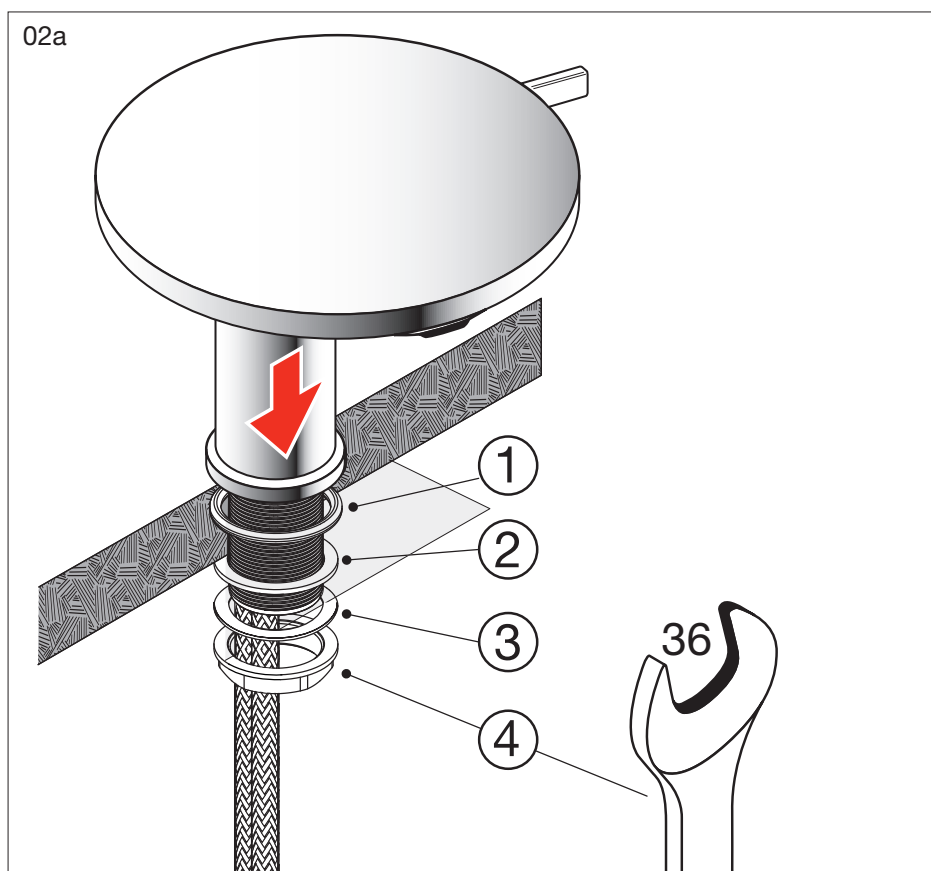
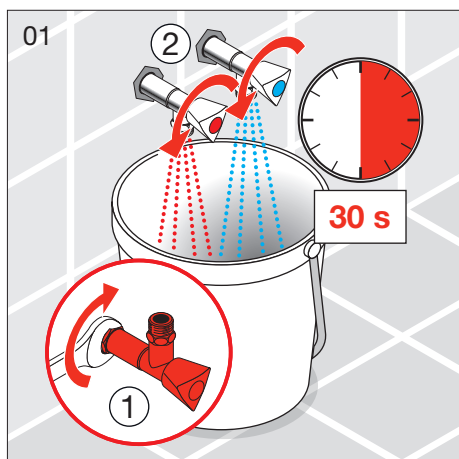
**BG Важна информация, запознайте се с нея преди употреба:**

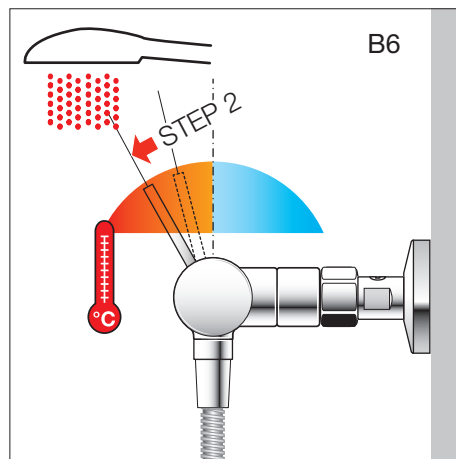
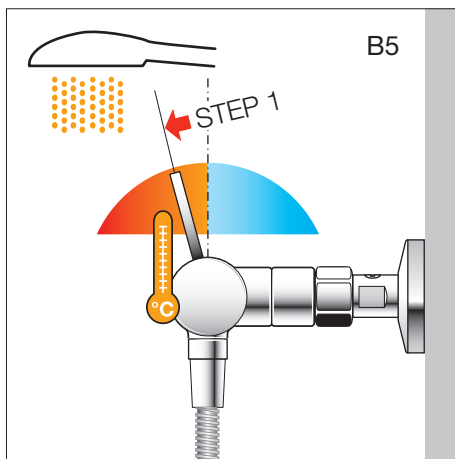
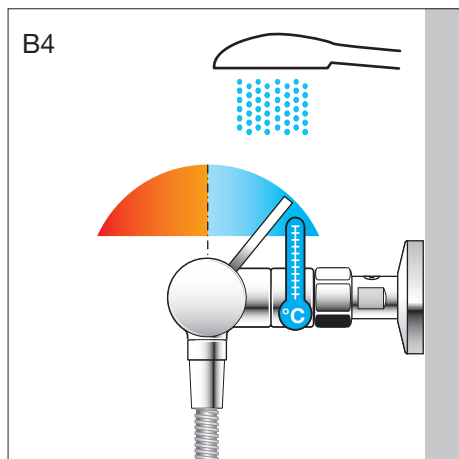
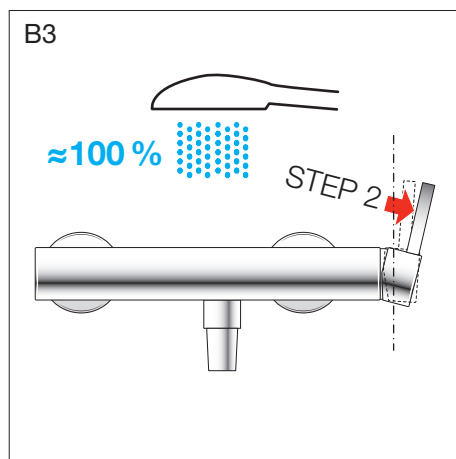
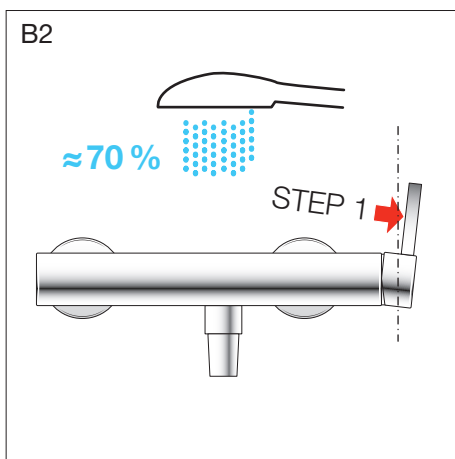
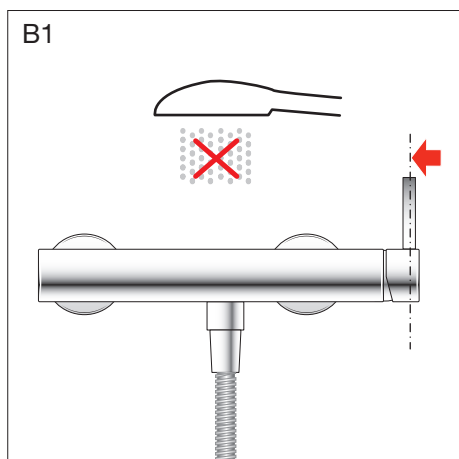
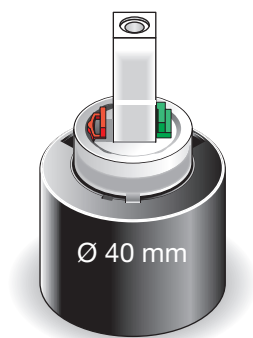
- Използвайте само оригинални детайли от LAUFEN.
- Във водоснабдителната система трябва да бъде монтиран филтър за питейна вода.
- LAUFEN не носи отговорност за неизправности, които са в резултат от неправилна инсталация или лошо качество на водата.

Montageablauf  
Exécution du montage  
Esecuzione del montaggio  
Assembly procedure

Proceso de montaje  
Montageverloop  
Průběh montáže  
Montavimo tvarka

Instrukcja montażu  
A szerelés menete  
Последовательность монтажа  
Последовательность при монтажа

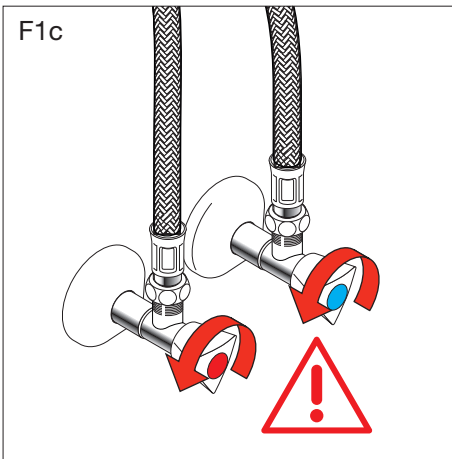
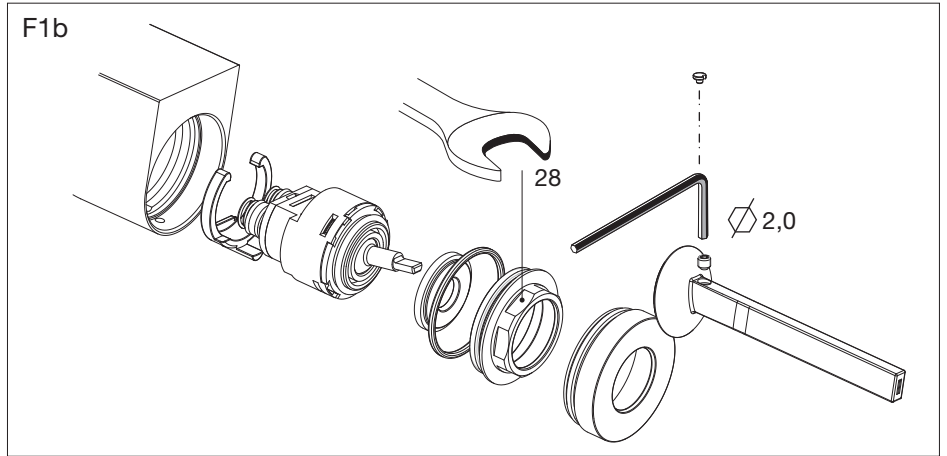
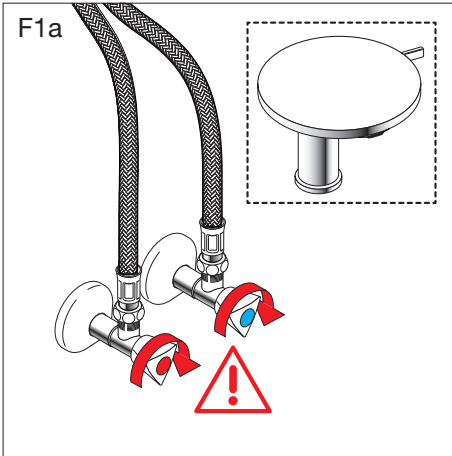




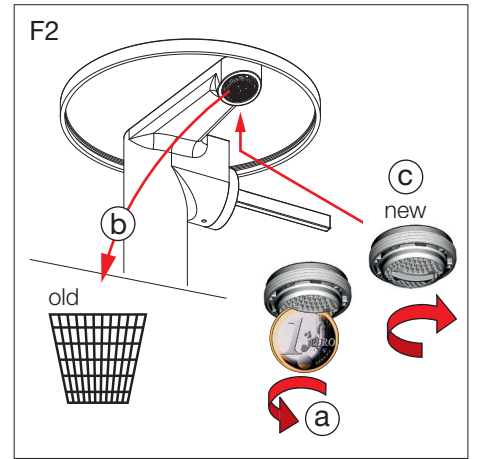
Patrone wechseln  
Changer la cartouche  
Sostituzione della cartuccia  
Change cartridge

Cambio de cartucho  
Patroon vervangen  
Výměna kartuše  
Kasetės pakeitimas

Wymiana głowicy  
Patron cseréje  
Замена катриджа  
Смяна на патрона



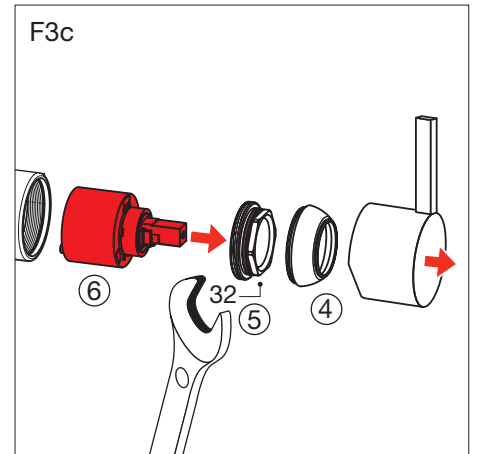
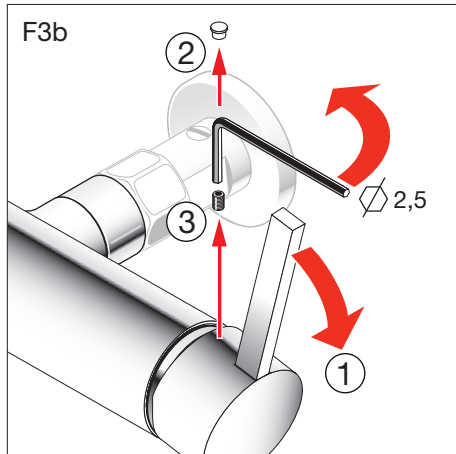
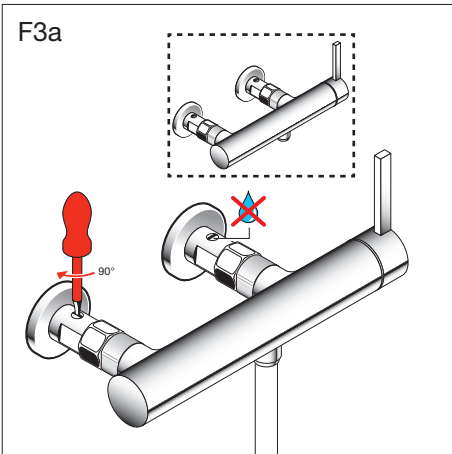
Perlator wechseln  
Changer l'aérateur  
Sostituzione del rompigitto  
Change aerator  
Cambio de aireador  
Perlator vervangen  
Výměna perlátoru  
Aeratoriaus pakeitimas  
Wymiana perlatora  
Перлатор cseréj  
Замена аэратора  
Смяна на аэратора



40-mm-Patrone wechseln  
Changer la cartouche 40 mm  
Sostituzione della cartuccia 40 mm  
Change cartridge 40 mm

Cambio de cartucho 40 mm  
Patroon 40 mm vervangen  
Výměna kartuše 40 mm  
Kasetės pakeitimas 40 mm

Wymiana głowicy 40 mm  
Patron cseréje 40 mm  
Замена катриджа 40 mm  
Смяна на патрона 40 mm





#### DE Pflegeanleitung

Die Oberfläche ist einfach zu reinigen und zu pflegen. Die glatte Oberfläche nimmt kaum Schmutz an. Zur regelmäßigen Pflege weiches Tuch, Seifenlauge und Wasser verwenden. Mit trockenem Tuch abtrocknen.

Vermeiden Sie den Einsatz von Scheuermitteln oder Lösungsmitteln, die die Oberfläche beschädigen.

Schäden, die durch unsachgemässe Behandlung durch den Benutzer entstehen, entziehen sich unserer Garantieleistung.

#### FR Mode d'entretien

Cette surface est facile à entretenir. Très lisse, elle retient fort peu la saleté. Pour un entretien régulier, utiliser un chiffon doux, du savon et de l'eau. Essuyer avec un chiffon sec.

Évitez d'utiliser des détergents ou des solvants qui endommageraient cette surface.

Les dommages résultant d'un traitement non conforme effectué par l'utilisateur sont exclus de la garantie que nous offrons.

#### IT Modalità di manutenzione

Questa superficie è facile da pulire. Molto liscia, trattiene poco lo sporco. Per una pulizia regolare, usare un panno morbido, sapone e acqua. Asciugare con uno straccio asciutto.

Evitare di usare detersivi o solventi che potrebbero danneggiare la superficie.

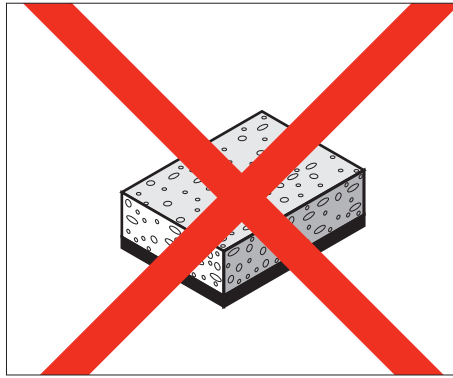
I danni dovuti a un trattamento non conforme effettuato dall'utente non sono coperti dalla nostra garanzia.

#### EN Maintenance instructions

The surface is simple to clean and care for. The smooth surface hardly accumulates any dirt. Use soft cloth, soapy solution and water for regular care. Wipe with a dry cloth.

Avoid the use of abrasives or solvents, which damage the surface.

Damage caused by inappropriate treatment by the user, is not covered by our guarantee.



#### ES Instrucciones de mantenimiento

La superficie es fácil de limpiar y mantener. La superficie lisa apenas se ensucia. Para un mantenimiento periódico usar un paño blando, jabón y agua. Secar con un paño seco.

Evitar el uso de productos abrasivos o disolventes que dañen la superficie.

Los daños causados por un manejo inadecuado del usuario no los cubre nuestra garantía.

#### NL Onderhoudshandleiding

Het oppervlak kan eenvoudig gereinigd en onderhouden worden. Het gladde oppervlak neemt nauwelijks vuil op. Voor regelmatig onderhoud een zachte doek, zeepsop en water gebruiken. Met een droge doek afdrogen.

Vermijd het gebruik van schuurmiddelen of oplosmiddelen die het oppervlak beschadigen.

Beschadigingen ten gevolge van verkeerde behandeling door de gebruiker, vallen buiten de garantie.

#### CS Návod na ošetrování

Povrch je nutno jednoduše očistit a pečovat o něj. Na hladkém povrchu se těžší usazují nečistoty. Pro pravidelnou péči používejte měkkou utěrku, mýdlový roztok a vodu. Osušit suchou utěrkou.

Vyvarujte se používání abrazivních látek nebo rozpouštědel, které poškozí povrch.

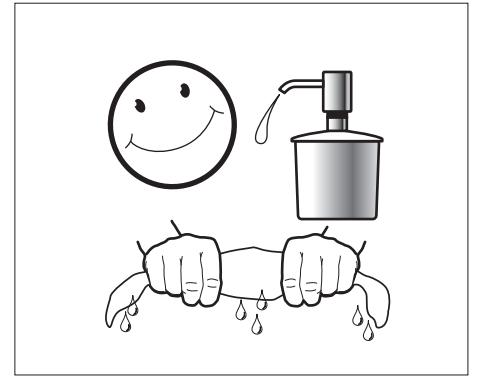
Na poškození, která způsobil uživatel neodborným ošetrováním či nakládáním, se nevztahuje naše záruka.

#### LT Prižiūros nurodymai

Paviršius lengva valyti ir prižiūrėti. Prie lygaus paviršiaus nešvarumai beveik nelimpa. Reguliariai prižiūrai naudokite švelnią šluostę, skystą muilą ir vandenį. Nuvalykite sausa šluoste.

Venkite naudoti abrazyvius valymo priemonės arba tirpiklius, kurie pažeidžia paviršius.

Pažeidimams, kurie atsiranda dėl netinkamo vartotojo naudojimo, mūsų garantiniai įsipareigojimai netaikomi.



#### PL Czyszczenie

Powierzchnia produktu jest łatwa do utrzymania w czystości. Gładka powierzchnia zapobiega osadzaniu się dużej ilości brudu i kurzu. Czyścić regularnie za pomocą miękkiej szmatki, mydła i wody. Wycierać suchą szmatką.

Unikać korzystania ze środków szorujących lub rozpuszczalników niszczących powierzchnię.

Szkody powstałe na skutek nieprawidłowego czyszczenia przez użytkownika nie są naprawiane na podstawie gwarancji udzielonej przez naszą firmę.

#### HU Kezelési útmutató

A felület tisztítása és ápolása egyszerű. A sima felületen alig marad meg a szennyeződés. A rendszeres ápoláshoz puha törölkendőt, szappanoldatot és vizet használjon. Végül törölje meg száraz törölkendővel.

Kerülje a súrolóanyagok vagy oldószerek használatát, mert ezek kárt tesznek a felületben.

A felhasználó általi szakszerűtlen bánásmódból eredő károokra a garancia nem vonatkozik.

#### RU Инструкция по уходу

Поверхность легко чистится. За счет гладкости грязь к ней не прилипает. Для регулярного ухода используйте мягкую ткань, мыльный раствор и воду. После очистки вытирайте поверхность сухой тканью.

Не используйте губки с абразивной поверхностью и растворители, которые повреждают поверхность.

Повреждения, возникшие вследствие неправильного обращения, не покрываются гарантией.

#### BG Ръководство за поддържане в работно състояние

Повърхността се почиства и поддържа лесно в работно състояние. Гладката повърхност почти не поема замърсяване. За редовното поддържане в работно състояние да се използват мека кърпа, сапунена луга и вода. Да се подсушава със суха кърпа.

Избягвайте употребата на средства за търкане или разтворители, които увреждат повърхността.

Вреди, причинени вследствие на неправилна обработка от страна на потребителя, не се покриват от гаранционната ни услуга.

# LAUFEN

Bathroom Culture since 1892  [www.laufen.com](http://www.laufen.com)

Laufen Bathrooms AG  
Wahlenstrasse 46  
CH-4242 Laufen, Switzerland  
[www.laufen.com](http://www.laufen.com)