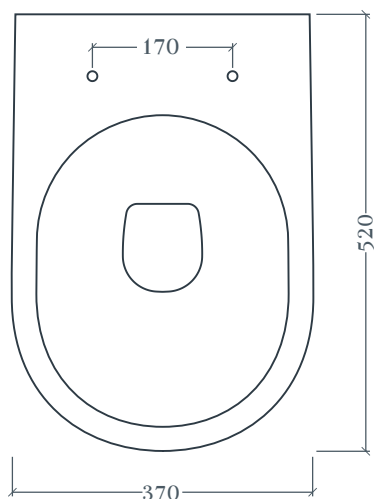


FILE 2.0 THE.REEL | FLV006

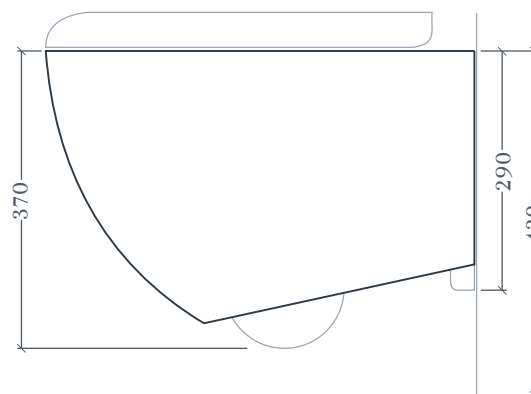
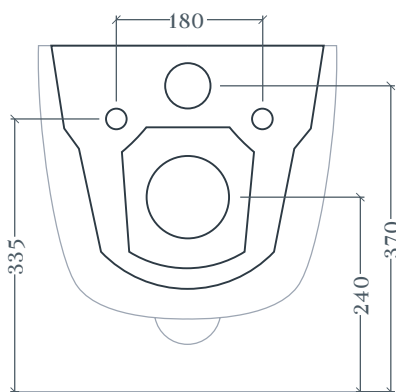
WC sospeso NEW scarico vortice 37*52 H37
NEW wall-hung whirl-flush WC 37*52 H37

Peso: KG 21
Weight: KG 21



THE.REEL

THE.SANIGLAZE



N.B. Le misure indicate possono subire una variazione dell'0,6% circa, dovuta ad usura stampi e a variazioni delle caratteristiche tecniche relative alle materie prime che compongono l'impasto.

N.B. Indicated size could have a variation of about 0,6% due to usure of the moulds or the variations of the materials' technical characteristics used in the mixture.

FILE 2.0 THE.REEL | FLV006

WC sospeso NEW scarico vortice 37*52 H37
NEW wall-hung whirl-flush WC 37*52 H37

Peso: KG 21
Weight: KG 21

Prestazioni ottimizzate e maggiore igiene grazie al nuovo sistema di scarico **The.Reel**; combinato con **The.Saniglaze**, lo speciale trattamento perfettamente integrato nella superficie della ceramica, che garantisce una protezione antibatterica ed easy-to-clean.

Better performance and a more efficient cleaning system thanks to **The.Reel** feature; combined with **The.Saniglaze**, a special treatment perfectly integrated in the ceramic surface, which guarantees antibacterial protection and easy-to-clean.



ATTENZIONE! Si consiglia l'installazione di cassette standard 4.2, con volume di scarico non superiore a 5 L
ATTENTION! We recommend the installation of standard 4.2 cisterns, with a drainage volume not exceeding 5 L

THE.REEL & THE.SANIGLAZE FEATURES



eliminazione della Brida
elimination of the Rim

flusso a vortice d'acqua
vortex flushing system

ottimizzazione del lavaggio
optimized washing



flusso ottimizzato
optimized flow



rumorosità ridotta
silent



igiene profonda
total hygiene



maggiore brillantezza
a brighter sheen



velocità di pulizia
quick cleaning



rispetto per l'ambiente
respect for the enviroment



superficie più liscia
smoother surface