

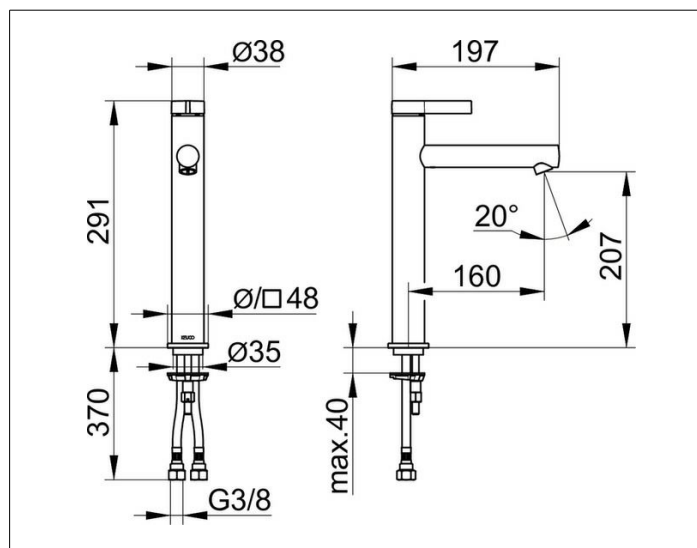
## IXMO

59510011100 Однорычажный смеситель для умывальника 210

## ИЗДЕЛИЕ



## ЧЕРТЕЖ



## ОПИСАНИЕ ИЗДЕЛИЯ

без гарнитурой для слива и донным клапаном,  
с розеткой (круглой и квадратной),  
монтаж на одно отверстие с системой быстрого монтажа,  
керамический картридж, аэратор M 20x1,  
гибкая подводка 570 мм, G 3/8 дюйма,  
поток воды ограничен 7,0 л/мин.

## ПОВЕРХНОСТЬ

хром

## ГАБАРИТЫ

IXMO Pure, Rosette rund/eckig