

**Codice - Code:****Z00130**

Universal Single Lever MIXERS

Descrizione - Description:

Parti incasso miscelatore monocomando universale con deviatore 2-5 vie, attacchi da 1/2", completo di kit di configurazione per 2/3/4/5 vie (camme di settaggio e tappi)

Concealed parts for universal single lever mixer with 2-5 ways diverter, 1/2" connections, complete with setting set for 2/3/4/5 outlet ways (setting cams and caps)

Tecnologia - Technology:

Unterputz-Einbaukörper für Einhebel Brausebatterie 2 bis 5-Wege einstellbar - Umsteller, 1/2" Anschlüsse und 2/3/4/5-Wege Einstellungsset (Einstellungsnocken und Verschlüsse)

Parties à encastrer pour mitigeur mécanique universel avec inverseur 2-5 voies, connexions 1/2" et ensemble de configuration pour 2/3/4/5 voies (cames et bouchons)

Partes empotradas para mezclador monomando universal con desviador 2-5 vías, conexiones 1/2" y set de configuración para 2/3/4/5 vías (levas de configuración y tapas)

Встроенная часть однорычажного универсального смесителя с дивертером на 2-5 выхода, подключение 1/2", набор для настройки на 2/3/4/5 выхода (кулачковый механизм и заглушки)

Immagine Prodotto - Product Image

Disegni - Drawings

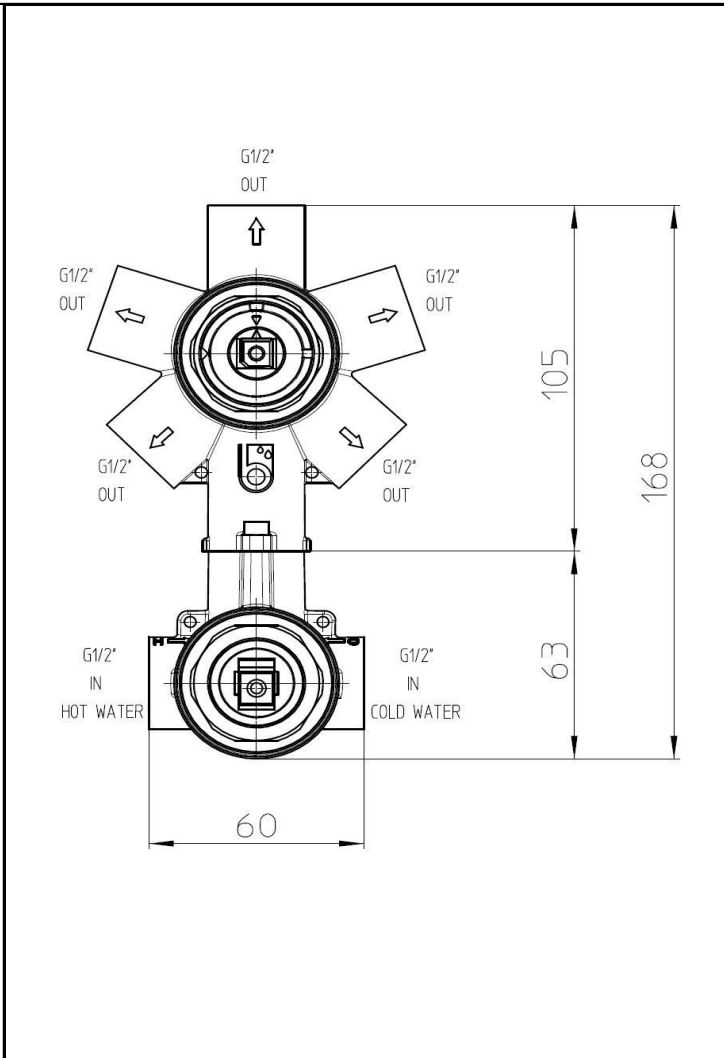
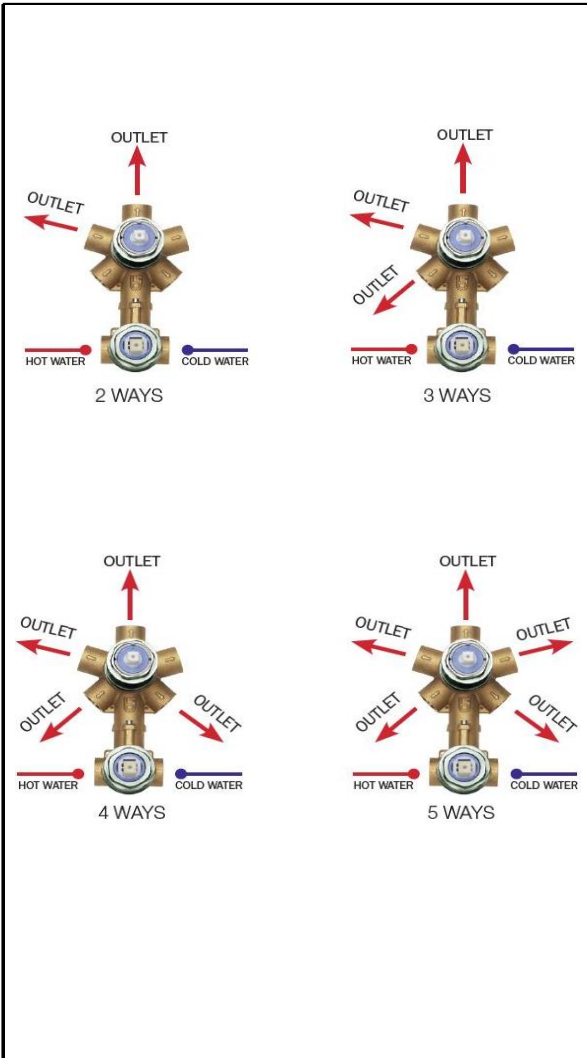
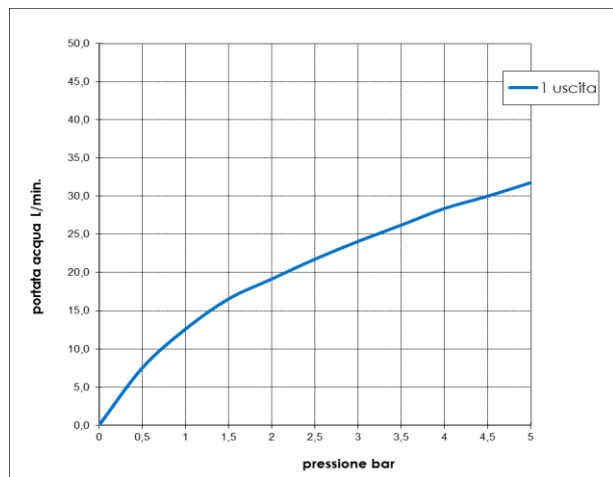


Grafico di portata - Flow rate diagram

	1 uscita
0	0,0
0,5	7,5
1	12,6
1,5	16,6
2	19,2
2,5	21,8
3	24,1
3,5	26,2
4	28,4
4,5	30,0
5	31,8
pressione bar	portata L/min



Caratteristiche idrauliche - Hydraulic features

	Pressione Pressure	Portata Flow rate
min	1 bar	12,6 L/min
max	5 bar	31,8 L/min
Portata minima consigliata per buon funzionamento Recommended minimum flow-rate for optimal performance		21,8 L/min

Solo per miscelatori termostatici Only for thermostatic mixers	
Blocco di sicurezza Safety lock	/
Temperatura acqua fredda Cold water temperature	/
Temperatura acqua calda Hot water temperature	/

Materiali - Materials

Certificazioni - Certifications

Miscelatore: ottone

Mixer: brass

Conformità' - Conformity

info@bossini.it

www.bossini.it