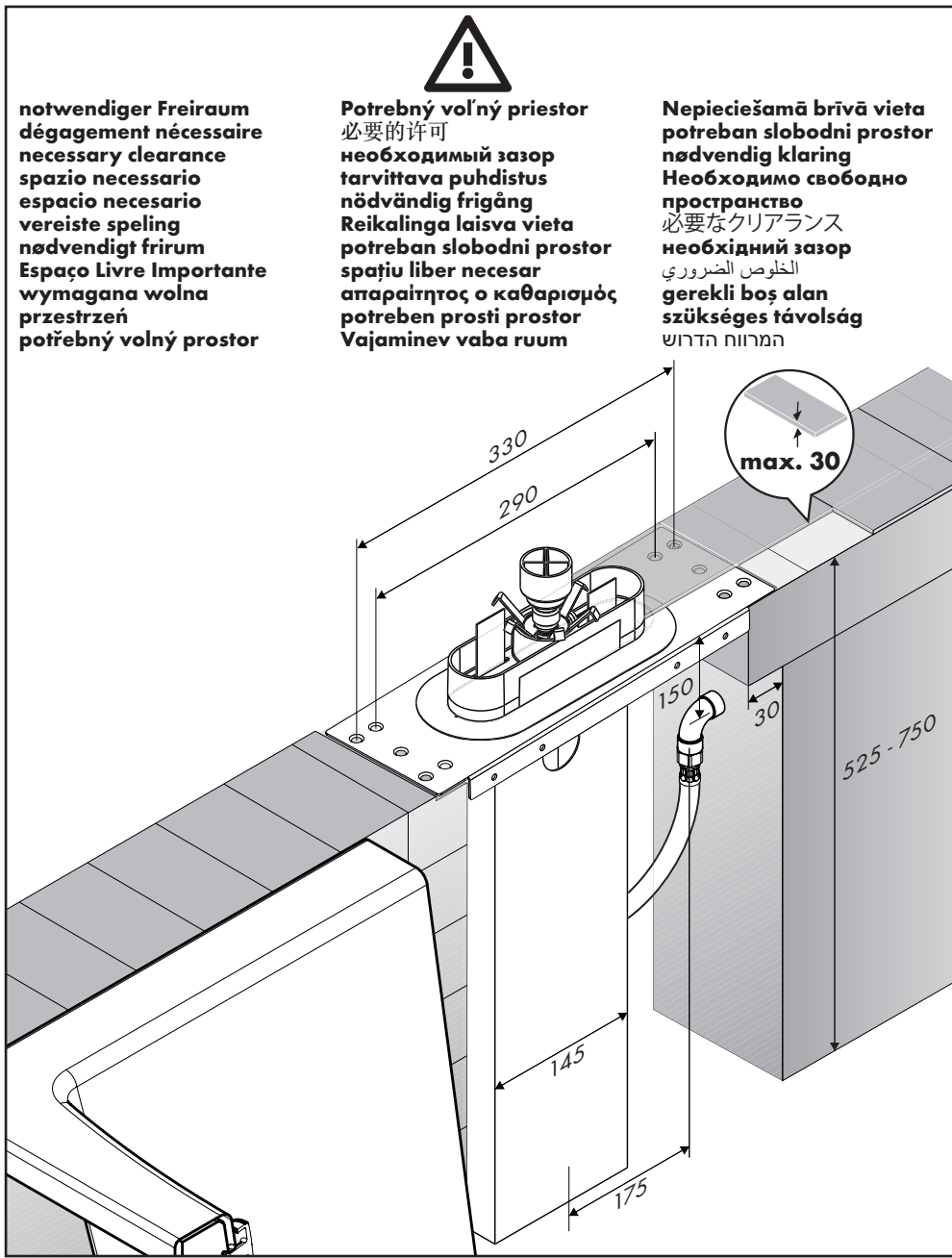
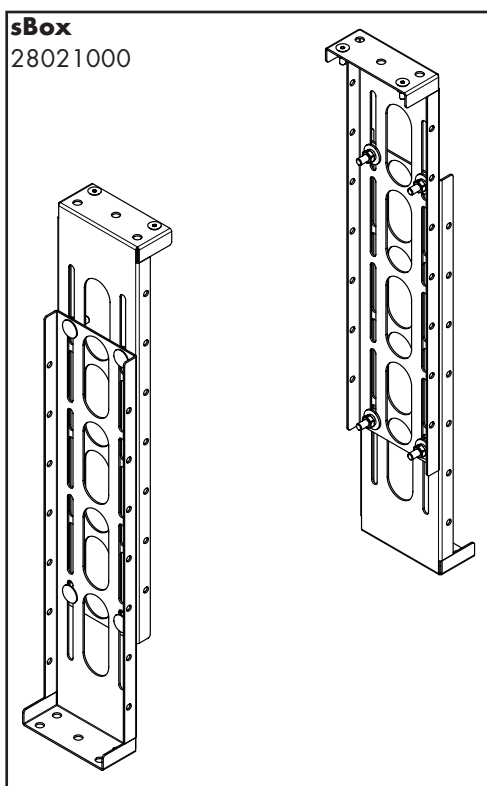
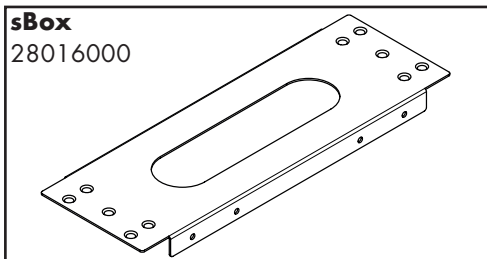


DE Montageanleitung	PL Instrukcja montaży	HR Uputstva za instalaciju	BG Ръководство за монтаж
FR Instructions de montage	CS Montážní návod	RO Instrucțiuni de montare	JP 施工説明書
EN Assembly instructions	SK Montážny návod	EL Οδηγία συναρμολόγησης	UA Інструкція по збірці
IT Istruzioni per l'installazione	ZH 组装说明	SL Navodila za montažo	AR عيمنتلا تامليلت
ES Instrucciones de montaje	RU Инструкция по монтажу	ET Paigaldusjuhend	TR Montaj kılavuzu
NL Handleiding	FI Asennusohje	LV Montāžas instrukcija	HU Szerelési útmutató
DK Monteringsvejledning	SV Monteringsanvisning	SR Uputstvo za montažu	HE הוראות הרכבה
PT Manual de Instalação	LT Montavimo instrukcijos	NO Montasjeveiledning	



Schutzhandschuhe tragen
Protection obligatoire des mains
Safety gloves must be worn
Indossare guanti di protezione
Protección obligatoria de la vista
Veiligheidshandschoenen verplicht
Beskyttelseshandsker påbudt
Proteção obrigatória das mãos
Nosić rękawice ochronne
Noste ochranné rukavice
Noste ochranné rukavice

配戴保护手套
Носите защитные перчатки
Käytä suoja käsineitä
Bär skyddshandskar
Művékite apsaugines pirštines
Nosite zaštitne rukavice
Purtafi mánusi de protecție
Φοράτε γάντια προστασίας χεριών
Nosite zaščitne rokavice
Kandke kaitsekindaid
Valkät aizsargcimdus

Nosite zaštitne rukavice
Bruk vernehansker
Носете защитни ръкавици
保護手袋を着用してください
Необхідно використовувати захисні рукавички
يجب ارتداء قفازات الحماية
Koruyucu eldiven kullanın
Viseljen védkesztyűt
חובה להשתמש בכפפות בטיחות

