

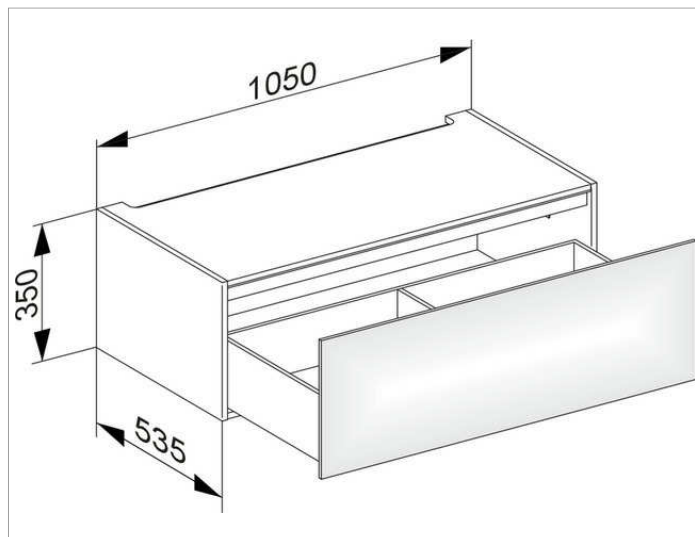
Edition 11

31312ZZ0100 Модуль нижнего шкафа для встройки снизу

ИЗДЕЛИЕ



ЧЕРТЕЖ



ОПИСАНИЕ ИЗДЕЛИЯ

1 выдвижной фронт с нажимным открыванием Push-to-Open
дополнительно с внутренней светодиодной подсветкой
автоматическое вкл./выкл., теплый белый свет

оборудование

- 1 передвижной ящик для хранения (190 x 70 x 413 мм)

поверхность

21

Габариты

1050 x 350 x 535 mm