

AXOR Starck Classic

Смеситель для душа, однорычажный, скрытого монтажа

Поверхности : хром Артикулный номер: 10615000



Описание

Характеристики

- 1 потребитель
- вид соединения: скрытая часть
- расход воды при 3 барах: 29.3 л/мин
- керамический узел смешивания
- мин. рабочее давление: 1 бар
- макс. рабочее давление: 10 бар
- регулируемое ограничение температуры
- с шумопоглотителем
- подходит для проточных водонагревателей

Продукт



Чертеж

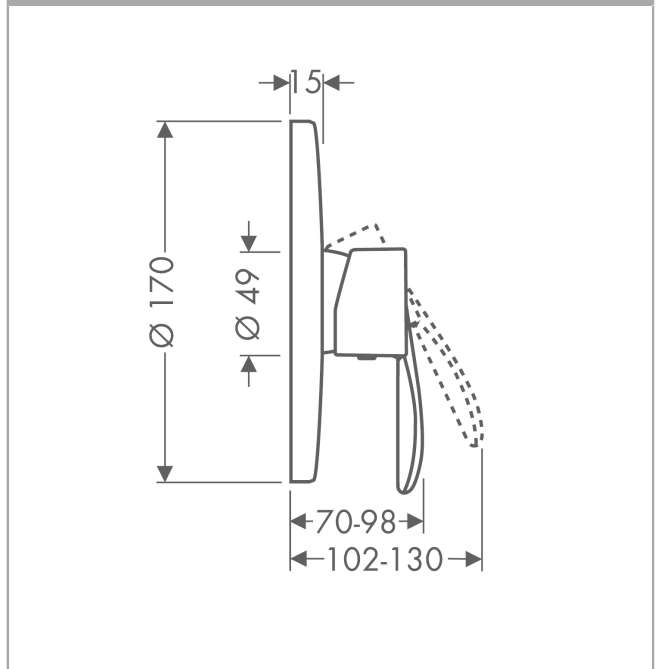


График расхода воды

