

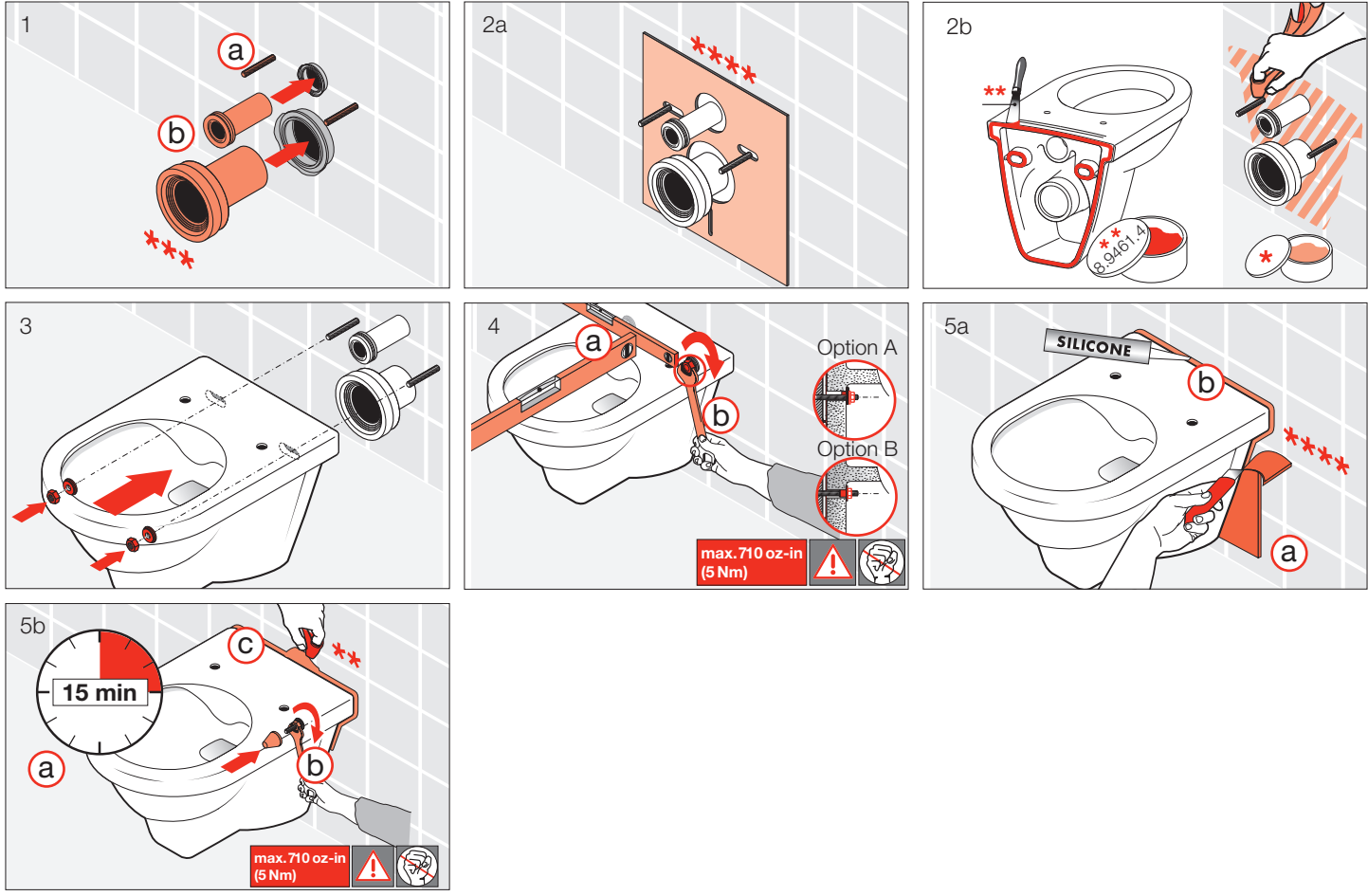
# LAUFEN



**DE** Garantie/Haftung nur bei Montage gemäss Anleitung durch eine konzessionierte Fachkraft und gemäss der örtlichen Vorschriften.  
**FR** Garantie/responsabilité uniquement assurées en cas de montage conforme au mode d'emploi, effectué par un spécialiste concessionnaire et en fonction des prescriptions locales.  
**IT** Garanzia/responsabilità assicurate soltanto in caso di montaggio conforme alle istruzioni per l'uso e eseguito da uno specialista concessionario in funzione delle prescrizioni locali.  
**EN** Guarantee/Liability only when assembled by an approved specialist in accordance with the instructions and local regulations.  
**ES** Garantía/Responsabilidad sólo cuando está montado según las instrucciones de un profesional autorizado y de conformidad con la normativa local.  
**NL** Garantie/aansprakelijkheid enkel bij montage volgens de handleiding door een bevoegde vakman en volgens de lokale voorschriften.  
**CS** Garance/záruka pouze při montáži, prováděné dle návodu osobou odborně způsobilou s příslušnou koncesí a dle předpisů platných v místě.  
**LT** Garantija/turtinė atsakomybė suteikiama, jei montavimą pagal instrukciją atlieka kvalifikuotas specialistas pagal vietinius reikalavimus.  
**PL** Gwarancja/odpowiedzialność prawa wyłącznie w przypadku montażu wykonanego przez upoważnionego specjalistę zgodnie z instrukcją oraz lokalnymi przepisami.  
**HU** Garancia/felelősség csak engedéllyel rendelkező szakember által végrehajtott, az útmutatásnak és a helyi előírásoknak megfelelő szerelés esetén.  
**RU** Гарантия действительна только в том случае, если монтаж выполнен специалистом согласно инструкции и с учетом местных предписаний.  
**BG** Гаранция/отговорност само при монтаж в съответствие с ръководството от лицензиран специалист и в съответствие с местните разпоредби.  
**DA** Garanti/ansvar gælder kun, hvis monteringen er foretaget af en autoriseret fagmand i overens stemmelse med brugsvejledningen og de lokale regler.  
**NO** Garantien gjelder kun når enheten er montert av en godkjent spesialist i henhold til instruksjo nene og lokale forskrifter.  
**FI** Takuu ja vastuuvollisuus ovat voimassa vain, kun laiteen kokoa vaituutettu asiantuntija ohjeiden ja paikallisten määräysten mukaisesti.  
**SV** Garanti/ansvar gäller bara då en godkänd specialist utfört monteringen i enlighet med instruksjo nerna och lokala bestämmelser.  
**HR** Jamstvo vrijedi samo ako je montažu izvršio ovlašteno stručno osoblje prema uputama i lokalnim propisima.  
**ET** Garanti/vastutus kehtib ainult paigaldusloaga spetsialisti tehtud juhendile vastava paigalduse korral ja kohalike eeskirjade järgi.  
**LV** Garantija ir spēkā tikai tad, ja uzstādīšanu veic licencētais speciālists saskaņā ar instrukcijām un atbilstošajiem vietējiem noteikumiem.  
**PT** A garantia só é válida se a instalação for realizada por um técnico autorizado, de acordo com as instruções e os regulamentos locais.  
**RO** Garanția este valabilă doar în cazul montării conforme cu instrucțiunile de către un specialist concesionat și respectând prevederile locale.  
**SK** Záruka platí, len ak sa montáž vykoná podľa návodu a ak ju vykoná odborník s oprávnením a v súlade s miestnymi predpismi.  
**ZH** 保修/责任仅在遵照说明书,并由授权的专业人员符合当地法规安装时有效

- \*** DE Schmierseife Savon noir IT Sapone liquido EN Liquid-soap ES Jabón líquido NL Zachte zeep CS Tekuté mydlo LT Skystas muilas PL Mydło w płynie HU Kenőszappan RU Жидкое мыло BG Течност-сапун DA Blod sæbe NO Smøresåpe FI Voidesäippua SV Flytande såpa HR Sapun za podmazivanje ET Vedelseep LV Šķidrās ziepes PT Sabão mole RO Săpun lubrifiant SK Mazľavé mydlo ZH 软皂
- \*\*** DE Ausgleichsmasse FR Mastic IT Mastice EN Packing paste ES Masa de compensación NL Egaliseerpasta CS Vyrovnávací hmota LT Lyginimo masė PL Masa wyrównująca HU Kiegyenítőanyagot RU компенсационной массы BG Нравнителната маса DA Nivelleringsmasse NO Sparkelmasse FI Tasaussmassaa SV Utjämningsmassa HR Masa za niveliranje ET Tasandusmass LV Atsvars PT Massa de compensação RO Masă de egalizare SK Vyrovnávacia hmota ZH 找平混合料
- \*\*\*** DE Verwenden Sie die Bauteile gemäß den örtlichen Vorschriften für Sanitärinstallationen. Utilisez les composants conformément aux prescriptions locales en matière d'installations sanitaires. Utilizzare i componenti secondo le disposizioni in materia di installazioni dei sanitari. Use components as required by a local plumbing regulator. Utilice componentes de acuerdo a las normas locales para instalaciones sanitarias. Gebruik de componenten volgens de lokale voorschriften voor sanitaire installaties. Použite součásti vyžadované místními předpisy pro instalatérství. Konstrukcijske detales naudokite pagal vietinius sanitarinių mazgų įrengimo nurodymus. Használja a szaniterek szerelésére vonatkozó helyi előírásoknak megfelelő alkatrészeket. Используйте компоненты в соответствии с местными нормативами по водопроводно-канализационным работам. Използвайте компоненти съгласно местните разпоредби за санитарни инсталации. Anvendt komponenter som foreskrevet i de lokale bestemmelser for sanitære installationer. Bruk komponenter i samsvar med lokale forskrifter for sanitærinstallasjoner. Käytä saniteettiasennuksa koskevien paikallisten määräysten mukaisia rakeneosia. Använd komponenterna i enlighet med de lokala bestämmelser som gäller för sanitära installationer. Služite se dijelovima u skladu s lokalnim propisima za sanitarne instalacije. Kasutage osi kohalike sanitaarseadmete paigaldusnõuete järgi. Izmantojiet iekārtas detaļas saskaņā ar vietējiem sanitāro iekārtu noteikumiem. Utilize os componentes de acordo com os regulamentos locais para instalações sanitárias. Utilizați componentele conform prevederilor locale pentru instalații sanitare. S jednotlivými komponentmi zaobchádzajte v súlade s miestnymi predpismi platnými pre sanitárne zariadenia. 请根据当地卫生安装的法规使用组件。
- \*\*\*\*** DE Schallschutz-Set Set d'isolation acoustique Set per isolamento acustico Noise damper kit Set de insonorización Geluiddempende set Zvuková izolace Garso izoliacijos komplektas Zestaw do izolacji dźwiękowej Zajsigetelő készlet Komplet za zvukoizolacija Set til lydisolering Lyddempersett Äänieristysarja Ljudisoleringsatts Ljudisoleringsatts Mürakaitse komplekt Skaņas izolācijas komplekts Conjunto de aislamiento acústico Set de protecție fonică Protihluková súprava 噪音防护套件

- DE** Installation Wand-WC **FR** Installation toilettes murales **IT** Montaggio vaso sospeso **EN** Installation wall-hung toilet **ES** Instalación del inodoro suspendido **NL** Installatie hangend toilet **CS** Instalace zavěšené záchodové mísy **LT** Prie sienos tvirtinamo klozeto įrengimas **PL** Instalacja toalety wiszącej **HU** Fali toalett rögzítése **RU** Установка подвешенного унитаза **BG** Монтаж на стенна тоалетна **DA** Installation væghængt toilet **NO** Installasjon vegghengt toalett **FI** Asennus, seinään kiinnitettävä wc **SV** Installation vägghängd toalett **HR** Montaža viseće školjke **ET** Seinakinnitusega WC-poti paigaldus **LV** Iebūvējamā tualetes poda uzstādīšana **PT** Instalação de sanita suspenso **RO** Instalare WC perete **SK** Inštalácia závesného klozetu **ZH** 安裝壁掛式座廁

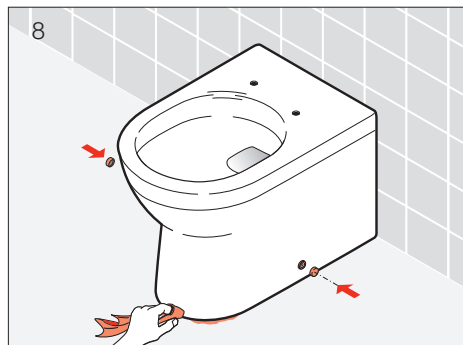
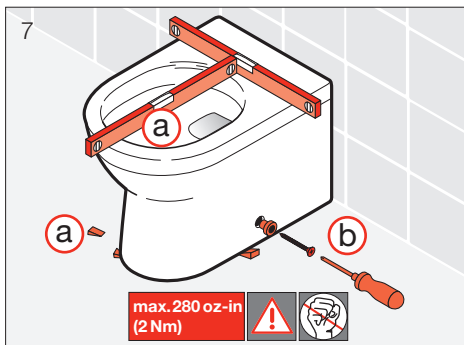
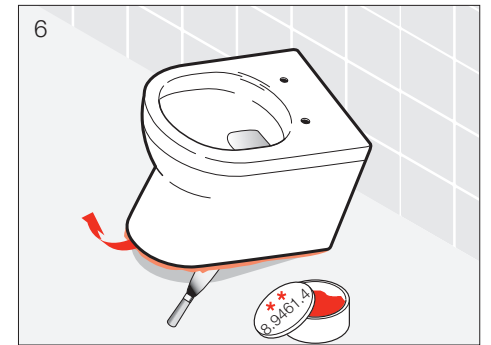
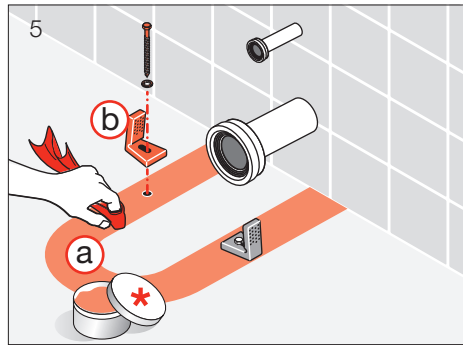
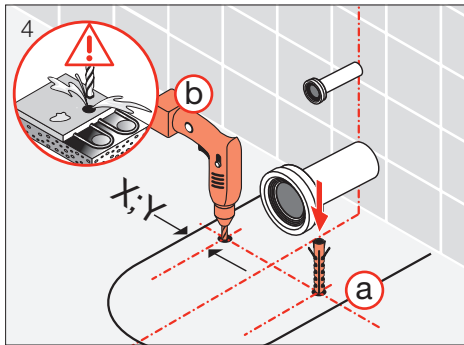
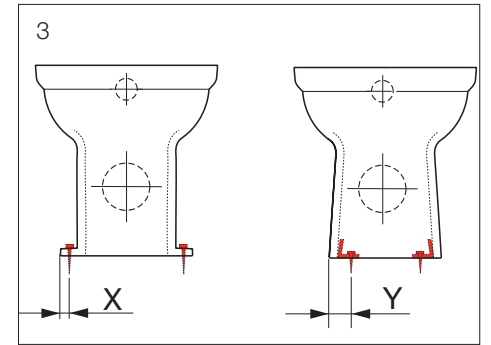
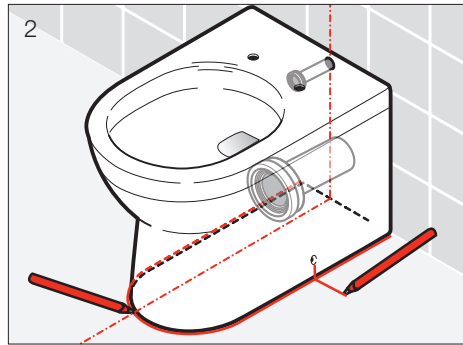
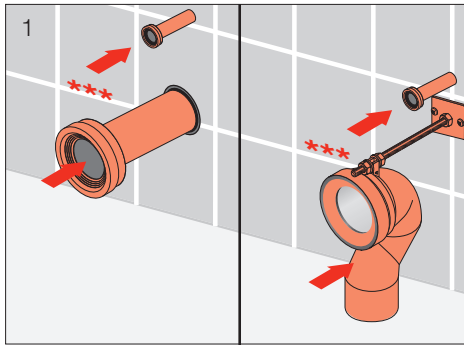


DE Installation Stand-WC  
FR Installation toilettes au sol  
IT Montaggio vaso a pavimento  
EN Installation floor-standing toilet  
ES Instalación del inodoro a suelo  
NL Installatie staand toilet

CS Instalace záchodové mísy  
LT Ant grindų statomo klozeto įrengimas  
PL Instalacja toalety stojącej  
HU Padlóra szerelhető toalett rögzítése  
RU Установка напольного унитаза  
BG Монтаж на стояща тоалетна

DA Installation gulvstående toilet  
NO Installasjon gulvstående toalett  
FI Aseennus, vapaasti seisova wc  
SV Installation golvstående toalett  
HR Montaža skoljke  
ET Põrandakinnitusega WC-poti paigaldus

LV Brīvi stāvoša tualetes poda uzstādīšana  
PT Instalação de sanita de pousar  
RO Instalare WC staționar  
SK Inštalácia stojaceho klozetu  
ZH 安裝落地式座廁



**DE** Länderspezifische Spülenforderungen sind einzuhalten  
**FR** Les réglementations nationales relatives aux volumes des réservoirs de chasse d'eau doivent être respectées  
**IT** Occorre rispettare il volume di scarico specifico del rispettivo paese  
**EN** Country-specific flush volumes must be complied with  
**ES** Deben respetarse los volúmenes de descarga de agua específicos del país  
**NL** Houdt u zich a.u.b. aan de spoelvolumes die voor uw land gelden  
**CS** Dodržujte místní specifikovaná množství k propláchnutí  
**LT** Būtiny laikytis šalyje nustatyto vandens kiekio nuplovimui  
**PL** Przestrzegać obowiązującego w danym kraju przepisu o pojemności splotzki  
**HU** Tartsa be a vízmennyiségre vonatkozó, országspecifikus előírásokat  
**RU** Соблюдайте действующие для вашей страны нормы по заполнению сливного бачка  
**BG** Трябва да се спазва специфичният за страна обем за изплакване  
**DA** De landsspecifikke skyllevolumener skal overholdes  
**NO** Landsspesifikke skyllevolumer må overholdes  
**FI** Maakohtaisia huuhteluvolumenääriä on noudatettava  
**SV** De landsspecifika spolvolymerna måste hållas  
**HR** Treba se pridržavati zahtjeva za ispiranje koji su važeći u pojedinoj državi  
**ET** Siseriiklikest nõuetest, mis kehtivad loputuse kohta, tuleb kinni pidada.  
**LV** Ievērojiet vietējos ūdens lietošanas noteikumus  
**PT** É necessário respeitar os requisitos de descarga de água específicos do país  
**RO** A se respecta cerințele naționale specifice privind instalațiile de toalete  
**SK** Je potrebné dodržiavať požiadavky na splachovanie platné v príslušnej krajine  
**ZH** 必須遵守国家具体的冲洗要求

